

SIMATIC

Система автоматизации S7-300 Данные модулей

Руководство



К этой документации относятся следующие дополнения:

№	Название	Номер чертежа	Издание
1	Информация о продукте	A5E00201782-03	12/2004
2	Информация о продукте	A5E00352937-02	01/2005

Это описание является составной частью пакета документации с номером для заказа: Система автоматизации S7-300: 6ES7398-8FA10-8BA0

Предисловие

Общие технические данные

1

Источники питания

2

Цифровые модули

3

Принципы обработки
аналоговых величин

4

Представление аналоговых
величин аналоговых
модулей

5

Аналоговые модули

6

Другие сигнальные модули

7

Интерфейсные модули

8

Повторитель RS 485

9

Наборы параметров
сигнальных модулей

A

Диагностические данные
сигнальных модулей

B

Габаритные чертежи

C

Запасные части и
принадлежности для
модулей S7-300

D

Правила обращения с
устройствами,
чувствительными к
статическому
электричеству (ESD)

E

Поддержка и обслуживание

F

Список сокращений

G

Указания по технике безопасности

Данное руководство содержит указания, которые вы должны соблюдать для обеспечения вашей собственной безопасности, а также для предотвращения ущерба собственности. Указания, относящиеся к вашей собственной безопасности, выделены в руководстве предупреждающим треугольником, у указаний, относящихся только к имущественному ущербу, предупреждающий треугольник отсутствует. Эти указания упорядочены далее в соответствии с уровнем опасности.



Опасность

указывает, что если не будут приняты надлежащие меры предосторожности, то это **приведет** к гибели людей или тяжким телесным повреждениям.



Предупреждение

указывает, что при отсутствии надлежащих мер предосторожности это **может привести** к гибели людей или тяжким телесным повреждениям.



Предостережение

с предупреждающим треугольником указывает, что возможны легкие телесные повреждения, если не будут приняты надлежащие меры предосторожности.

Предостережение

без предупреждающего треугольника указывает на возможность возникновения имущественного ущерба, если не будут приняты надлежащие меры предосторожности.

Внимание

указывает, что может возникнуть непредвиденный результат или ситуация, если соответствующая информация не **будет принята во внимание**.

Если имеет место более одного уровня опасности, то используется предупреждающее указание, представляющее наивысший уровень опасности. Указание, предупреждающее о возможности телесных повреждений, может включать в себя также указание о возможном имущественном ущербе.

Квалифицированный персонал

Данное устройство/система может устанавливаться и использоваться только в соответствии с этой документацией. Ввод в действие и эксплуатация устройства/системы может осуществляться только **квалифицированным персоналом**. В контексте указаний по технике безопасности в данной документации квалифицированный персонал – это люди, которые имеют право вводить в действие, заземлять и маркировать электрические цепи, оборудование и системы в соответствии с установленной практикой и стандартами техники безопасности.

Надлежащее использование

Примите во внимание следующее:



Предупреждение

Это устройство может использоваться только для применений, описанных в каталоге или технической документации, и в соединении только с теми устройствами или компонентами других производителей, которые были одобрены или рекомендованы фирмой Siemens. Правильное и надежное функционирование этого продукта требует надлежащей транспортировки, хранения, установки и сборки, а также аккуратной эксплуатации и технического обслуживания.

Товарные знаки

Все имена, снабженные символом ®, являются зарегистрированными товарными знаками фирмы Siemens AG. Остальные обозначения, встречающиеся в данной публикации, также могут быть товарными знаками, использование которых третьими сторонами для своих собственных целей может нарушать права владельца.

Отказ от ответственности

Мы проверили содержание этого руководства на соответствие с описанным аппаратным и программным обеспечением. Так как отклонения не могут быть полностью исключены, то мы не можем гарантировать полного соответствия. Однако данные, приведенные в этом руководстве, регулярно пересматриваются, и все необходимые исправления вносятся в последующие издания.

Предисловие

Цель руководства

Информация, содержащаяся в этом руководстве, может быть использована в качестве справки об управлениях, функционировании и технических данных сигнальных модулей, источников питания и интерфейсных модулей S7-300.

Как с помощью этих модулей построить систему S7-300 или ET 200M, т.е., например, смонтировать и подключить эти модули, описано в руководствах по построению соответствующей системы.

Основные необходимые знания

Для понимания этого руководства требуются общие знания в области техники автоматизации.

Область действия этого руководства

Это руководство содержит описания компонентов, которые используются на момент издания руководства.

Фирма SIEMENS сохраняет за собой право прилагать к новым модулям и к модулям новых версий текущую информацию о продукте.

Изменения по сравнению с предыдущей версией

Данное руководство содержит следующие изменения и дополнения по сравнению с предыдущей версией:

- Глава 'Аналоговые модули' была существенно пересмотрена и разделена на
 - Основы обработки аналоговых величин
 - Представление аналоговых величин аналоговых модулей
 - Обзор аналоговых модулей
- Изменено пакетирование пакета документации
- Были сделаны различные исправления.

Положение в общей структуре документации

Следующие документы составляют часть пакета документации S7-300. Вы можете найти их также в Интернете по адресу:
<http://support.automation.siemens.com/WW/view/de/> и идентификатор соответствующей статьи.

Название руководства	Описание
Руководство CPU 31xC и CPU 31x, Технические данные Идентификатор статьи: 12996906	Элементы управления и индикации, обмен данными, концепция памяти, времена цикла и реакции, технические данные
Руководство по эксплуатации S7-300, CPU 31xC и CPU 31x: Построение Идентификатор статьи: 13008499	Проектирование, монтаж, подключение, адресация, ввод в действие, обслуживание и функции тестирования, диагностика и устранение неисправностей.
Системное руководство Описание системы PROFINET Идентификатор статьи: 19292127	Основные сведения о PROFINET: Компоненты сети, обмен данными и связь, PROFINET IO, автоматизация на основе стандартных компонентов, пример применения PROFINET IO и автоматизации на основе стандартных компонентов
Руководство по программированию Переход от PROFIBUS DP к PROFINET IO Идентификатор статьи: 19289930	Основы перехода от PROFIBUS DP к PROFINET IO.
Руководство <ul style="list-style-type: none"> • CPU 31xC: Технологические функции Идентификатор статьи: 12429336 <ul style="list-style-type: none"> • Компакт-диск с примерами 	Описание отдельных технологических функций: позиционирование, счет, двухточечное соединение, регулирование. Компакт-диск содержит примеры технологических функций
СЕЙЧАС ВЫ ЧИТАЕТЕ ЭТО Руководство Система автоматизации S7-300: Данные модулей Идентификатор статьи: 8859629	Описания функций и технические данные сигнальных модулей, блоков питания и интерфейсных модулей.
Список операций CPU 31xC и CPU 31x Идентификатор статьи: 13206730	Распечатка набора команд CPU и соответствующих времен выполнения. Список исполняемых блоков.
Getting Started [Вводный курс] Имеющаяся антология вводных курсов: <ul style="list-style-type: none"> • Вводный курс для S7-300 Идентификатор статьи: 15390497 <ul style="list-style-type: none"> • Набор вводных курсов для PROFINET Идентификатор статьи: 19290251	Документы вводного курса проводят вас на конкретном примере по отдельным шагам ввода в эксплуатацию вплоть до получения функционирующего приложения.

Другие руководства по S7-300 и ET 200M

Название руководства	Описание
Справочное руководство <ul style="list-style-type: none"> • Данные CPU: CPU 312 IFM - 318-2 DP • Идентификатор статьи: 8860591 	Элементы управления и индикации, обмен данными, концепция памяти, времена цикла и реакции, технические данные
Руководство по монтажу Система автоматизации S7–300, установка: CPU 312 IFM – 318-2 DP Идентификатор статьи: 15390415	Проектирование, монтаж, подключение, адресация, ввод в действие, обслуживание и тестирование, диагностика и устранение неисправностей.
Руководство по проектированию Сигнальные модули для автоматизации процессов ET 200M Идентификатор статьи: 7215812	Описание использования в автоматизации процессов, параметризация с помощью SIMATIC PDM, цифровые модули ввода, цифровые модули вывода.
Руководство Устройство децентрализованной периферии ET 200M Аналоговые модули HART Идентификатор статьи: 22063748	Описание проектирования и ввода в действие аналоговых модулей HART
Руководство Устройство децентрализованной периферии ET 200M Идентификатор статьи: 1142798	Описание проектирования, монтажа и подключения

Путеводитель

Для облегчения поиска конкретной информации руководство содержит следующие вспомогательные средства:

- В начале руководства вы найдете полное содержание и список таблиц, имеющих в этом руководстве.
- Основные понятия объяснены в глоссарии.
- Для поиска основных понятий вы можете использовать предметный указатель.

Вторичная переработка и удаление отходов

S7–300 может быть подвергнут вторичной переработке благодаря использованию в его конструкции нетоксичных материалов. Для экологически безвредной утилизации вашего старого устройства обратитесь к сертифицированному предприятию по утилизации электронных компонентов.

Удостоверение о допуске к эксплуатации CE

См. главу *Общие технические данные > Стандарты и допуски к эксплуатации*.

Допуски к эксплуатации

См. главу *Общие технические данные > Стандарты и допуски к эксплуатации*.

Маркировка для Австралии (C-Tick-Mark)

См. главу *Общие технические данные > Стандарты и допуски к эксплуатации.*

Стандарты

См. главу *Общие технические данные > Стандарты и допуски к эксплуатации.*

См. также

Стандарты и допуски к эксплуатации (стр. 1-3)

Содержание

	Предисловие	iii
1	Общие технические данные	1-1
1.1	Стандарты и допуски к эксплуатации.....	1-1
1.2	Электромагнитная совместимость	1-5
1.3	Условия транспортировки и хранения модулей и буферных батарей.....	1-7
1.4	Внешние механические и климатические условия для работы S7–300	1-8
1.5	Информация об испытаниях изоляции, классе защиты, роде защиты и номинальном напряжении S7-300	1-10
1.6	Номинальные напряжения S7-300	1-10
1.7	Модули S7–300 SIPLUS.....	1-11
1.8	Внешние механические и климатические условия для работы модулей S7–300 SIPLUS	1-13
2	Источники питания.....	2-1
2.1	Блок питания PS 305; 2 A; (6AG1305-1BA80-0AA0)	2-1
2.2	Блок питания PS 307; 2 A; (6ES7307-1BA00-0AA0).....	2-4
2.3	Блок питания PS 307; 5 A; (6ES7307-1EAx0-0AA0).....	2-8
2.4	Блок питания PS 307; 10 A; (6ES7307-1KA00-0AA0).....	2-13
3	Цифровые модули	3-1
3.1	Обзор модулей	3-2
3.2	Последовательность шагов от выбора до ввода цифрового модуля в эксплуатацию	3-7
3.3	Параметризация цифровых модулей.....	3-8
3.4	Диагностика цифровых модулей	3-9
3.5	Как защитить цифровые модули от индуктивных перенапряжений.....	3-10
3.6	Цифровой модуль ввода SM 321; DI 32 x DC 24V; (6ES7321-1BL00-0AA0)	3-12
3.7	Цифровой модуль ввода SM 321; DI 32 x 120 VAC; (6ES7321-1EL00-0AA0).....	3-14
3.8	Цифровой модуль ввода SM 321; DI 16 x DC 24V; (6ES7321-1BL02-0AA0)	3-17
3.9	Цифровой модуль ввода SM 321; DI 16 x DC 24V High Speed; (6ES7321-1BH10-0AA0)	3-19
3.10	Цифровой модуль ввода SM 321; DI 16 x 24 VDC; с аппаратным и диагностическим прерываниями (6ES7321-7BH01-0AB0).....	3-21
3.10.1	Тактовая синхронизация	3-25
3.10.2	Параметры SM 321; DI 16 x DC 24V	3-27
3.10.3	Диагностика SM 321; DI 16 x DC 24V.....	3-29
3.10.4	Поведение SM 321; DI 16 x DC 24V.....	3-30
3.10.5	Прерывания SM 321; DI 16 x VDC 24	3-31

3.11	Цифровой модуль ввода SM 321; DI 16 x DC 24V; вход с низким активным потенциалом; (6ES7321-1BH50-0AA0)	3-34
3.12	Цифровой модуль ввода SM 321; DI 16 x UC 24/48 V (6ES7321-1CH00-0AA0).....	3-36
3.13	Цифровой модуль ввода SM 321; DI 16 x 48-125 VDC; (6ES7321-1CH20-0AA0)	3-38
3.14	Цифровой модуль ввода SM 321; DI 16 x 120/230 VAC (6ES7321-1FH00-0AA0)	3-40
3.15	Цифровой модуль ввода SM 321; DI 8 x 120/230 VAC (6ES7321-1FH01-0AA0)	3-42
3.16	Цифровой модуль ввода SM 321; DI 8 x 120/230 VAC ISOL (6ES7321-1FF10-0AA0)	3-45
3.17	Цифровой модуль вывода SM 322; DO 32 x 24 VDC/ 0.5 A; (6ES7322-1BL00-0AA0).....	3-47
3.18	Цифровой модуль вывода SM 322; DO 32 x 120/230 VAC/1 A; (6ES7322-1FL00-0AA0) ..	3-50
3.19	Цифровой модуль вывода SM 322; DO 16 x 24 VDC/ 0.5 A; (6ES7322-1BL01-0AA0).....	3-54
3.20	Цифровой модуль вывода SM 322; DO 16 x DC 24V/ 0.5 A High Speed; (6ES7322-1BL01-0AA0).....	3-57
3.21	Цифровой модуль вывода SM 322; DO 16 x UC 24/48 V; (6ES7322-5GH00-0AB0)	3-60
3.21.1	Параметры цифрового модуля вывода SM 322 DO 16 x UC 24/48 V	3-63
3.22	Цифровой модуль вывода SM 322; DO 16 x VAC 120/230/1 A; (6ES7322-1FH00-0AA0)	3-66
3.23	Цифровой модуль вывода SM 322; DO 8 x DC 24V/ 2 A; (6ES7322-1BF01-0AA0)	3-69
3.24	Цифровой модуль вывода SM 322; DO 8 x DC 24V/ 0.5 A; с диагностическим прерыванием; (6ES7322-8BF00-0AB0).....	3-72
3.24.1	Параметры SM 322; DO 8 x DC 24V/0.5 A	3-77
3.24.2	Диагностика SM 322; DO 8 x DC 24V/0.5 A	3-78
3.24.3	Поведение SM 322; DO 8 x DC 24V/0.5 A	3-80
3.24.4	Прерывания SM 322; DO 8 x DC 24V/0.5 A	3-81
3.25	Цифровой модуль вывода SM 322; DO 8 x VDC 48–125/1.5 A; (6ES7322-1CF00-0AA0)	3-82
3.26	Цифровой модуль вывода SM 322; DO 8 x VAC 120/230/2 A; (6ES7322-1FF01-0AA0)....	3-85
3.27	Цифровой модуль вывода SM 322; DO 8 x VAC 120/230/2 A ISOL (6ES7322-5FF00-0AB0)	3-88
3.27.1	Параметры SM 322; DO 8 x VAC 120/230/2 A ISOL	3-91
3.27.2	Диагностика SM 322; DO 8 x VAC 120/230/2 A ISOL	3-92
3.27.3	Прерывания SM 322; DO 8 x VAC 120/230/2 A ISOL	3-92
3.28	Модуль с релейными выходами SM 322; DO 16 x Rel. 120/230 VAC; (6ES7322-1HH01-0AA0).....	3-93
3.29	Модуль с релейными выходами SM 322; DO 8 x Rel. 230 VAC; (6ES7322-1HF01-0AA0)	3-97
3.30	Модуль с релейными выходами SM 322; DO 8 x Rel. 230 VAC/5A; (6ES7322-5HF00-0AB0)	3-101
3.30.1	Параметры SM 322; DO 8 x Rel. 230 VAC/5A	3-106
3.30.2	Диагностика SM 322; DO 8 x Rel. 230 VAC/5A	3-106
3.30.3	Прерывания SM 322; DO 8 x Rel. 230 VAC/5A	3-107
3.31	Модуль с релейными выходами SM 322; DO 8 x Rel. 230 VAC/5 A; (6ES7322-1HF10-0AA0)	3-107
3.32	Цифровой модуль ввода/вывода SM 323; DI 16/DO 16 x DC 24V/0.5 A; (6ES7323-1BL00-0AA0)	3-112
3.33	Цифровой модуль ввода/вывода SM 323; DI 8/DO 8 x DC 24V/0.5 A; (6ES7323-1BL01-0AA0)	3-116
3.34	Цифровой модуль ввода/вывода SM 327; DI 8/DX 8 x DC 24V/0.5 A; параметризуемый (6ES7327-1BH00-0AB0).....	3-120
3.34.1	Параметры SM 327; DI 8/DX 8 x DC 24V/0.5 A	3-124
3.34.1.1	Структура записи данных 1 модуля SM 327; DI 8/DX 8 x DC 24V/0.5 A	3-125

4	Принципы обработки аналоговых величин.....	4-1
4.1	Обзор.....	4-1
4.2	Подключение измерительных датчиков к аналоговым входам	4-1
4.2.1	Подключение изолированных измерительных датчиков	4-3
4.2.2	Подключение неизолированных измерительных датчиков	4-5
4.3	Подключение датчиков напряжения.....	4-7
4.4	Подключение датчиков тока.....	4-8
4.5	Подключение термометров сопротивления и резисторов	4-10
4.6	Подключение термопар	4-12
4.6.1	Подключение термопар с внутренней компенсацией.....	4-15
4.6.2	Подключение термопар с внешней компенсацией	4-16
4.7	Подключение нагрузок и исполнительных устройств к аналоговым выходам.....	4-20
4.7.1	Подключение нагрузок и исполнительных устройств к потенциальным выходам	4-21
4.7.2	Подключение нагрузок и исполнительных устройств к токовым выходам	4-23
5	Представление аналоговых величин аналоговых модулей	5-1
5.1	Представление аналоговых величин для каналов аналогового ввода	5-2
5.2	Представление аналоговых величин для каналов аналогового вывода.....	5-18
5.3	Установка вида и диапазонов измерения каналов аналогового ввода	5-21
5.4	Поведение аналоговых модулей	5-23
5.4.1	Влияние напряжения питания и режима работы	5-23
5.4.2	Влияние диапазона значений аналоговых величин	5-25
5.4.3	Влияние границы эксплуатационной и основной ошибки	5-26
5.5	Времена преобразования и цикла аналоговых модулей	5-27
5.6	Времена установления и отклика каналов аналогового вывода.....	5-30
5.7	Параметризация аналоговых модулей	5-31
5.7.1	Параметры аналоговых модулей ввода	5-31
5.8	Диагностические функции аналоговых модулей.....	5-32
5.8.1	Диагностические сообщения аналоговых модулей ввода	5-33
5.8.2	Диагностические сообщения аналоговых модулей вывода.....	5-33
5.8.3	Причины ошибок и устранение неисправностей аналоговых модулей ввода	5-34
5.8.4	Причины ошибок и устранение неисправностей аналоговых модулей вывода.....	5-34
5.9	Прерывания аналоговых модулей.....	5-35
6	Аналоговые модули.....	6-1
6.1	Последовательность шагов от выбора до ввода в действие аналогового модуля	6-2
6.2	Обзор модулей	6-3
6.2.1	Аналоговые модули ввода	6-3
6.2.2	Аналоговые модули вывода.....	6-6
6.2.3	Аналоговые модули ввода/вывода.....	6-7
6.3	Аналоговый модуль ввода SM 331; AI 8 x 16 Bit; (6ES7331-7NF00-0AB0).....	6-8
6.3.1	Виды и диапазоны измерений	6-13
6.3.2	Настраиваемые параметры	6-13
6.3.3	Дополнительная информация о SM 331; AI 8 x 16 Bit	6-15

6.4	Аналоговый модуль ввода SM 331; AI 8 x 16 Bit; (6ES7331-7NF10-0AB0).....	6-17
6.4.1	Виды и диапазоны измерений	6-22
6.4.2	Настраиваемые параметры	6-23
6.4.3	Дополнительная информация к SM 331; AI 8 x 16 Bit.....	6-24
6.5	Аналоговый модуль ввода SM 331; AI 8 x 14 Bit High Speed; с тактовой синхронизацией; (6ES7331-7HF0x-0AB0).....	6-28
6.5.1	Виды и диапазоны измерений	6-33
6.5.2	Настраиваемые параметры	6-34
6.5.3	Тактовая синхронизация.....	6-35
6.5.4	Дополнительная информация о SM 331; AI 8 x 14 Bit High Speed, с тактовой синхронизацией.....	6-37
6.6	Аналоговый модуль ввода SM 331; AI 8 x 13 Bit;(6ES7331-1KF01-0AB0)	6-38
6.6.1	Виды и диапазоны измерений	6-46
6.6.2	Настраиваемые параметры	6-47
6.6.3	Дополнительная информация к SM 331; AI 8 x 13 Bit.....	6-48
6.7	Аналоговый модуль ввода SM 331; AI 8 x 12 Bit;(6ES7331-7KF02-0AB0)	6-48
6.7.1	Виды и диапазоны измерений	6-57
6.7.2	Настраиваемые параметры	6-59
6.7.3	Дополнительная информация к SM 331; AI 8 x 12 Bit.....	6-60
6.8	Аналоговый модуль ввода SM 331; AI 2 x 12 Bit; (6ES7331-7KB02-0AB0).....	6-61
6.8.1	Виды и диапазоны измерений	6-69
6.8.2	Настраиваемые параметры	6-71
6.8.3	Дополнительная информация к SM 331; AI 2 x 12 Bit.....	6-72
6.9	Аналоговый модуль ввода SM 331; AI 8 x RTD; (6ES7331-7PF01-0AB0).....	6-73
6.9.1	Виды и диапазоны измерений	6-79
6.9.2	Настраиваемые параметры	6-80
6.9.3	Дополнительная информация к SM 331; AI 8 x 16 RTD.....	6-82
6.10	Аналоговый модуль ввода SM 331; AI 8 x TC; (6ES7331-7PF11-0AB0).....	6-86
6.10.1	Виды и диапазоны измерений	6-94
6.10.2	Настраиваемые параметры	6-95
6.10.3	Дополнительная информация о SM 331; AI 8 x TC.....	6-96
6.11	Аналоговый модуль вывода SM 332; AO 8 x 12 Bit; (6ES7332-5HF00-0AB0).....	6-100
6.11.1	Выходные диапазоны SM 332; AO 8 x 12 Bit.....	6-105
6.11.2	Настраиваемые параметры	6-105
6.11.3	Дополнительная информация к SM 332; AO 8 x 12 Bit	6-106
6.12	Аналоговый модуль вывода SM 332; AO 4 x 16 Bit; с тактовой синхронизацией; (6ES7332-7ND02-0AB0).....	6-107
6.12.1	Выходные диапазоны SM 332; AO 4 x 16 Bit.....	6-112
6.12.2	Настраиваемые параметры	6-113
6.12.3	Тактовая синхронизация.....	6-114
6.12.4	Дополнительная информация к SM 332; AO 4 x 16 Bit	6-115
6.13	Аналоговый модуль вывода SM 332; AO 4 x 12 Bit; (6ES7332-5HD01-0AB0)	6-116
6.13.1	Выходные диапазоны SM 332; AO 4 x 12 Bit.....	6-121
6.13.2	Настраиваемые параметры	6-121
6.13.3	Дополнительная информация к SM 332; AO 4 x 12 Bit	6-122
6.14	Аналоговый модуль вывода SM 332; AO 2 x 12 Bit; (6ES7332-5HB01-0AB0)	6-123
6.14.1	Выходные диапазоны SM 332; AO 2 x 12 Bit.....	6-128
6.14.2	Настраиваемые параметры	6-128
6.14.3	Дополнительная информация к SM 332; AO 2 x 12 Bit	6-129

6.15	Аналоговый модуль ввода/вывода SM 334; AI 4/AO 2 x 8/8 Bit; (6ES7334-0CE01-0AA0).....	6-130
6.15.1	Принцип действия SM 334; AI 4/AO 2 x 8/8 Bit.....	6-136
6.15.2	Метод измерения и вид вывода SM 334; AI 4/AO 2 x 8/8 Bit.....	6-137
6.15.3	Диапазоны измерения и вывода SM 334; AI 4/ AO 2 x 8/8 Bit.....	6-137
6.15.4	Дополнительная информация к SM 334; AI 4/AO2 x 8/8 Bit.....	6-138
6.16	Аналоговый модуль ввода/вывода SM 334; AI 4/AO 2 x 12 Bit; (6ES7334-0KE00-0AB0).....	6-138
6.16.1	Настраиваемые параметры.....	6-143
6.16.2	Виды и диапазоны измерений.....	6-144
6.16.3	Дополнительная информация к SM 334; AI 4/ AO 2 x 12 Bit.....	6-145
7	Другие сигнальные модули.....	7-1
7.1	Обзор модулей.....	7-1
7.2	Имитатор SM 374; IN/OUT 16; (6ES7374-2XH01-0AA0).....	7-2
7.3	Пустой модуль DM 370; (6ES7370-0AA01-0AA0).....	7-4
7.4	Модуль регистрации перемещений SM 338; POS-INPUT; (6ES7338-4BC01-0AB0).....	7-7
7.4.1	Режим тактовой синхронизации.....	7-11
7.4.2	Функции SM 338; POS-INPUT; регистрация значений датчика.....	7-12
7.4.2.1	Преобразователь кода Грея в двоичный код.....	7-12
7.4.2.2	Переданное значение датчика и нормирование.....	7-13
7.4.2.3	Функция Freeze.....	7-14
7.4.3	Параметризация SM 338; POS-INPUT.....	7-15
7.4.4	Адресация SM 338; POS-INPUT.....	7-16
7.4.5	Диагностика SM 338; POS-INPUT.....	7-19
7.4.6	Прерывания SM 338; POS-INPUT.....	7-21
8	Интерфейсные модули.....	8-1
8.1	Обзор модулей.....	8-1
8.2	Интерфейсный модуль IM 360; (6ES7360-3AA01-0AA0).....	8-2
8.3	Интерфейсный модуль IM 361; (6ES7361-3CA01-0AA0).....	8-4
8.4	Интерфейсный модуль IM 365; (6ES7365-0BA01-0AA0).....	8-6
9	Повторитель RS 485.....	9-1
9.1	Область применения и свойства; (6ES7972-0AA01-0XA0).....	9-2
9.2	Внешний вид повторителя RS 485; (6ES7972-0AA01-0XA0).....	9-3
9.3	Повторитель RS 485 в заземленном и незаземленном режиме.....	9-4
9.4	Технические данные.....	9-6
A	Наборы параметров сигнальных модулей.....	A-1
A.1	Принцип параметризации сигнальных модулей в программе пользователя.....	A-1
A.2	Параметры цифровых модулей ввода.....	A-2
A.3	Параметры цифровых модулей вывода.....	A-4
A.4	Параметры аналоговых модулей ввода.....	A-6
A.5	Параметры аналогового модуля ввода SM 331; AI 8 x RTD.....	A-10
A.6	Параметры аналогового модуля ввода SM 331; AI 8 x TC.....	A-19
A.7	Параметры аналогового модуля ввода SM 331; AI 8 x 13 Bit.....	A-26
A.8	Параметры аналогового модуля ввода SM 331; AI 8 x 16 Bit.....	A-29

A.9	Параметры аналоговых модулей вывода	A-36
A.10	Параметры аналогового модуля вывода SM 332; AO 8 x 12 Bit	A-38
A.11	Параметры аналоговых модулей ввода/вывода	A-40
B	Диагностические данные сигнальных модулей.....	B-1
B.1	Анализ диагностических данных сигнальных модулей в программе пользователя.....	B-1
B.2	Структура и содержимое байтов диагностических данных с 0 по 7	B-2
B.3	Диагностические данные, начиная с байта 8, относящиеся к каналам	B-5
B.4	Диагностические данные SM 338; POS-INPUT.....	B-7
C	Габаритные чертежи	C-1
C.1	Габаритные чертежи профильных шин.....	C-2
C.1.1	Шинные модули.....	C-7
C.2	Габаритные чертежи блоков питания.....	C-8
C.3	Габаритные чертежи интерфейсных модулей	C-11
C.4	Габаритные чертежи сигнальных модулей.....	C-13
C.5	Габаритные чертежи принадлежностей.....	C-14
D	Запасные части и принадлежности для модулей S7-300	D-1
E	Правила обращения с устройствами, чувствительными к статическому электричеству (ESD).....	E-1
E.1	Что такое устройства, чувствительные к статическому электричеству (ESD)	E-1
E.2	Электростатический заряд человека.....	E-2
E.3	Основные меры защиты от электростатического разряда.....	E-3
F	Поддержка и обслуживание	F-1
G	Список сокращений.....	G-1
G.1	Список сокращений	G-1
	Глоссарий.....	Глоссарий-1
	Предметный указатель.....	Индекс-1
Таблицы		
Таблица 1-1	Использование в промышленности.....	1-4
Таблица 1-2	Модули S7-300 SIPLUS.....	1-12
Таблица 1-3	Модули S7-300 SIPLUS: Испытания на внешние механические условия	1-13
Таблица 1-4	Модули S7-300 SIPLUS: Внешние климатические условия.....	1-13
Таблица 2-1	Реакция блока питания PS 305 (2 A) на нестандартные условия работы	2-3
Таблица 2-2	Реакция блока питания PS 307 (2 A) на нестандартные условия работы	2-6
Таблица 2-3	Реакция блока питания PS 307 (5 A) на нестандартные условия работы	2-10
Таблица 2-4	Реакция блока питания PS 307 (10 A) на нестандартные условия работы	2-14
Таблица 3-1	Цифровые модули ввода.....	3-2
Таблица 3-2	Цифровые модули ввода: обзор свойств (продолжение)	3-3

Таблица 3-3	Цифровые модули вывода	3-4
Таблица 3-4	Цифровые модули вывода: Обзор свойств (продолжение)	3-4
Таблица 3-5	Модули с релейными выходами	3-5
Таблица 3-6	Цифровые модули ввода/вывода	3-6
Таблица 3-7	Последовательность шагов от выбора до ввода цифрового модуля в эксплуатацию	3-7
Таблица 3-8	Параметры SM 321; DI 16 x DC 24V	3-27
Таблица 3-9	Назначение параметров прерываний входам модуля SM 321; DI 16 x DC 24V	3-28
Таблица 3-10	Допуски на времена входных запаздываний у SM 321; DI 16 x DC 24V	3-28
Таблица 3-11	Диагностические сообщения модуля SM 321; DI 16 x DC 24V	3-29
Таблица 3-12	Диагностические сообщения модуля SM 321; DI 16 x DC 24V, причины ошибок и меры по их устранению	3-30
Таблица 3-13	Зависимость входных величин от режима работы CPU и напряжения питания L+ модуля SM 321; DI 16 x DC 24V	3-30
Таблица 3-14	Запись данных 0 (статические параметры):	3-63
Таблица 3-15	Запись данных 1 (динамические параметры):	3-63
Таблица 3-16	Структура записи данных для SM 322 DO 16 x UC 24/48 V	3-64
Таблица 3-17	Системная диагностика для SM 322 DO 16 x UC 24/48 V	3-64
Таблица 3-18	Параметры SM 322; DO 8 x DC 24V/0.5 A	3-77
Таблица 3-19	Диагностические сообщения SM 322; DO 8 x DC 24V/0.5 A	3-78
Таблица 3-20	Диагностические сообщения SM 322; DO 8 x DC 24V/0.5 A, причины ошибок и меры по их устранению	3-79
Таблица 3-21	Влияние режима работы CPU и напряжения питания L+ модуля SM 322; DO 8 24 VDC/0.5 A на выходные величины.	3-80
Таблица 3-22	Параметры SM 322; DO 8 x 120/230 VAC/2 A ISOL	3-91
Таблица 3-23	Диагностические сообщения SM 322; DO 8 x 120/230 VAC/2 A ISOL	3-92
Таблица 3-24	Диагностические сообщения SM 322; DO 8 x AC 120/230V/2 A ISOL, причины ошибок и меры по их устранению	3-92
Таблица 3-25	Параметры SM 322; DO 8 x Rel. 230 VAC/5A	3-106
Таблица 3-26	Диагностические сообщения SM 322; DO 8 x Rel. 230 VAC/5A	3-106
Таблица 3-27	Диагностические сообщения SM 322; DO 8 x Rel. 230 VAC/5A, причины ошибок и меры по их устранению	3-106
Таблица 3-28	Параметры SM 327; DI 8/DX 8 x DC 24V/0.5 A	3-124
Таблица 4-1	Возможности компенсации температуры холодного спая	4-14
Таблица 4-2	Данные для заказа холодного спая	4-18
Таблица 5-1	Пример: битовый образ 16-битовой и 13-битовой аналоговой величины	5-2
Таблица 5-2	Возможные разрешения аналоговых величин	5-2
Таблица 5-3	Биполярные диапазоны ввода	5-3
Таблица 5-4	Униполярные диапазоны ввода	5-3

Таблица 5-5	Представление аналоговых величин в диапазонах измерения напряжений от ± 1 В до ± 10 В	5-4
Таблица 5-6	Представление аналоговых величин в диапазонах измерения напряжений от ± 80 мВ до ± 500 мВ	5-4
Таблица 5-7	Представление аналоговых величин в диапазонах измерения напряжений от 1 до 5 В и от 0 до 10 В.....	5-5
Таблица 5-8	Представление аналоговых величин в диапазонах измерения токов от $\pm 3,2$ мА до ± 20 мА	5-5
Таблица 5-9	Представление аналоговых величин в диапазонах измерения токов от 0 до 20 мА и от 4 до 20 мА.....	5-6
Таблица 5-10	Представление аналоговых величин для датчиков сопротивления 6 кОм, 10 кОм и от 150 до 600 Ом	5-6
Таблица 5-11	Представление аналоговых величин для термометров сопротивления РТ 100, 200, 500, 1000 и РТ 10, 50, 100, 500 ГОСТ (0.003850) Standard.....	5-7
Таблица 5-12	Представление аналоговых величин для термометров сопротивления РТ 10, 50, 100, 500 ГОСТ (0.003910) Standard	5-7
Таблица 5-13	Представление аналоговых величин для термометров сопротивления Pt 100, 200, 500, 1000 и Pt 10, 50, 100, 500 ГОСТ (0.003850) Klima	5-8
Таблица 5-14	Представление аналоговых величин для термометров сопротивления Ni100, 120, 200, 500, 1000 и LG–Ni 1000 Standard	5-8
Таблица 5-15	Представление аналоговых величин для термометров сопротивления Ni 100, 120, 200, 500, 1000 и LG–Ni 1000 Klima	5-9
Таблица 5-16	Представление аналоговых величин для термометров сопротивления Ni 100 Standard (ГОСТ).....	5-9
Таблица 5-17	Представление аналоговых величин для термометров сопротивления Ni 100 Klima (ГОСТ)	5-10
Таблица 5-18	Представление аналоговых величин для термометров сопротивления Cu 10 Standard	5-10
Таблица 5-19	Представление аналоговых величин для термометров сопротивления Cu 10 Klima	5-11
Таблица 5-20	Представление аналоговых величин для термометров сопротивления Cu 10, 50, 100, 500 Standard (ГОСТ).....	5-11
Таблица 5-21	Представление аналоговых величин для термометров сопротивления Cu 10, 50, 100, 500 Standard (ГОСТ).....	5-12
Таблица 5-22	Представление аналоговых величин для термопар типа В.....	5-12
Таблица 5-23	Представление аналоговых величин для термопар типа С.....	5-13
Таблица 5-24	Представление аналоговых величин для термопар типа Е.....	5-13
Таблица 5-25	Представление аналоговых величин для термопар типа J	5-14
Таблица 5-26	Представление аналоговых величин для термопар типа К.....	5-14
Таблица 5-27	Представление аналоговых величин для термопар типа L	5-15
Таблица 5-28	Представление аналоговых величин для термопар типа N.....	5-15
Таблица 5-29	Представление аналоговых величин для термопар типа R, S	5-16
Таблица 5-30	Представление аналоговых величин для термопар типа Т	5-16
Таблица 5-31	Представление аналоговых величин для термопар типа U.....	5-17
Таблица 5-32	Представление аналоговых величин для термопар типа ТХК/ХКЛ ГОСТ.....	5-17
Таблица 5-33	Биполярные диапазоны вывода	5-18
Таблица 5-34	Униполярные диапазоны вывода	5-18

Таблица 5-35	Представление аналоговых величин в диапазоне вывода ± 10 В	5-19
Таблица 5-36	Представление аналоговых величин в диапазонах вывода от 0 до 10 В и от 1 до 5 В ..	5-19
Таблица 5-37	Представление аналоговых величин в диапазоне вывода ± 20 мА.....	5-20
Таблица 5-38	Представление аналоговых величин в диапазонах вывода от 0 до 20 мА и от 4 до 20 мА	5-20
Таблица 5-39	Зависимости входных и выходных аналоговых значений от режима работы CPU и напряжения питания L+	5-24
Таблица 5-40	Поведение аналоговых модулей ввода в зависимости от положения аналоговой величины внутри диапазона значений.....	5-25
Таблица 5-41	Поведение аналоговых модулей вывода в зависимости от положения аналоговой величины внутри диапазона значений.....	5-25
Таблица 5-42	Диагностические сообщения аналоговых модулей ввода	5-33
Таблица 5-43	Диагностические сообщения аналоговых модулей вывода.....	5-33
Таблица 5-44	Диагностические сообщения аналоговых модулей ввода, причины ошибок и меры по их устранению	5-34
Таблица 5-45	Диагностические сообщения аналоговых модулей вывода, причины ошибок и меры по их устранению	5-34
Таблица 6-1	Аналоговые модули ввода: обзор свойств	6-3
Таблица 6-2	Аналоговые модули ввода: обзор свойств (продолжение)	6-4
Таблица 6-3	Аналоговые модули вывода: обзор свойств.....	6-6
Таблица 6-4	Аналоговые модули ввода/вывода: обзор свойств.....	6-7
Таблица 6-5	Виды и диапазоны измерений	6-13
Таблица 6-6	Обзор параметров SM 331; AI 8 x 16 Bit.....	6-13
Таблица 6-7	Распределение каналов SM 331; AI 8 x 16 Bit по группам каналов.....	6-14
Таблица 6-8	Минимально возможные верхние и нижние граничные значения SM 331; AI 8 x 16 Bit..	6-16
Таблица 6-9	Виды и диапазоны измерений	6-22
Таблица 6-10	Распределение каналов SM 331; AI 8 x 16 Bit по группам каналов.....	6-22
Таблица 6-11	Обзор параметров SM 331; AI 8 x 16 Bit.....	6-23
Таблица 6-12	Времена цикла в 8-канальном режиме	6-25
Таблица 6-13	Виды и диапазоны измерений	6-33
Таблица 6-14	Распределение каналов SM 331; AI 8 x 14 Bit High Speed по группам каналов.....	6-33
Таблица 6-15	Обзор параметров для SM 331; AI 8 x 14 Bit High Speed	6-34
Таблица 6-16	Условия режима тактовой синхронизации:.....	6-35
Таблица 6-17	Параметры SM 331; AI 8 x 13 Bit.....	6-47
Таблица 6-18	Виды и диапазоны измерений	6-57
Таблица 6-19	Распределение каналов SM 331; AI 8 x 12 Bit по группам каналов.....	6-58
Таблица 6-20	Обзор параметров для SM 331; AI 8 x 12 Bit	6-59
Таблица 6-21	Виды и диапазоны измерений	6-69
Таблица 6-22	Обзор параметров SM 331; AI 2 x 12 Bit.....	6-71
Таблица 6-23	Виды и диапазоны измерений	6-79

Таблица 6-24	Распределение каналов SM 331; AI 8 x RTD по группам каналов.....	6-80
Таблица 6-25	Обзор параметров SM 331; AI 8 x RTD	6-80
Таблица 6-26	Времена цикла в режиме «8 каналов (программный фильтр)»	6-84
Таблица 6-27	Виды и диапазоны измерений	6-94
Таблица 6-28	Распределение каналов SM 331; AI 8 x TC по группам каналов	6-94
Таблица 6-29	Параметры SM 331; AI 8 x TC	6-95
Таблица 6-30	Времена цикла в 8–канальном режиме (программный фильтр).....	6-98
Таблица 6-31	Содержимое 4 байтов дополнительной информации из OB40 во время аппаратного прерывания или прерывания по концу цикла	6-99
Таблица 6-32	Выходные диапазоны	6-105
Таблица 6-33	Обзор параметров SM 332; AO 8 x 12 Bit.....	6-105
Таблица 6-34	Выходные диапазоны SM 332; AO 4 x 16 Bit.....	6-112
Таблица 6-35	Обзор параметров SM 332; AO 8 x 12 Bit.....	6-113
Таблица 6-36	Выходные диапазоны SM 332; AO 4 x 12 Bit.....	6-121
Таблица 6-37	Обзор параметров SM 332; AO 4 x 12 Bit.....	6-121
Таблица 6-38	Выходные диапазоны SM 332; AO 2 x 12 Bit.....	6-128
Таблица 6-39	Обзор параметров SM 332; AO 2 x 12 Bit.....	6-128
Таблица 6-40	Обзор параметров SM 334; AI 4/AO 2 x 12 Bit	6-143
Таблица 6-41	Виды и диапазоны измерений	6-145
Таблица 6-42	Выходные диапазоны	6-145
Таблица 7-1	Другие сигнальные модули: обзор свойств	7-1
Таблица 7-2	Значение положений переключателя пустого модуля DM 370.....	7-6
Таблица 7-3	Параметры SM 338; POS-INPUT	7-15
Таблица 7-4	SM 338; POS-INPUT: адреса входов.....	7-16
Таблица 7-5	Диагностические сообщения SM 338; POS INPUT	7-19
Таблица 7-6	Диагностические сообщения SM 338, причины ошибок и меры по их устранению	7-20
Таблица 8-1	Интерфейсные модули: обзор свойств	8-1
Таблица 9-1	Максимальная длина кабеля для сегмента	9-2
Таблица 9-2	Максимальная длина кабеля между двумя повторителями RS 485	9-2
Таблица 9-3	Описание и функции повторителя RS 485.....	9-3
Таблица A-1	SFC для параметризации сигнальных модулей.....	A-1
Таблица A-2	Параметры цифровых модулей ввода/вывода	A-2
Таблица A-3	Параметры цифровых модулей вывода	A-4
Таблица A-4	Параметры аналоговых модулей ввода.....	A-6
Таблица A-5	Коды подавления помех для аналоговых модулей ввода	A-8
Таблица A-6	Коды для диапазонов измерений аналоговых модулей ввода	A-8

Таблица А-7	Параметры SM 331; AI 8 x RTD.....	A-10
Таблица А-8	Коды режимов работы SM 331; AI 8 x RTD.....	A-15
Таблица А-9	Коды подавления помех для SM 331; AI 8 x RTD.....	A-15
Таблица А-10	Коды для диапазонов измерения SM 331; AI 8 x RTD.....	A-16
Таблица А-11	Коды температурных коэффициентов SM 331; AI 8 x RTD.....	A-17
Таблица А-12	Коды сглаживания SM 331; AI 8 x RTD.....	A-18
Таблица А-13	Параметры SM 331; AI 8 TC.....	A-19
Таблица А-14	Коды режимов работы SM 331; AI 8 x TC.....	A-23
Таблица А-15	Коды подавления помех для SM 331; AI 8 x TC.....	A-24
Таблица А-16	Коды для диапазонов измерения SM 331; AI 8 x TC.....	A-24
Таблица А-17	Коды реакций на обрыв термопары SM 331; AI 8 x TC.....	A-25
Таблица А-18	Коды сглаживания SM 331; AI 8 x TC.....	A-25
Таблица А-19	Коды аналогового модуля ввода для измерения температуры.....	A-27
Таблица А-20	Коды подавления помех для аналогового модуля ввода.....	A-27
Таблица А-21	Коды аналоговых модулей ввода для диапазонов измерения.....	A-28
Таблица А-22	Коды аналогового модуля ввода для измерения температуры.....	A-28
Таблица А-23	Параметры аналогового модуля ввода SM 331; AI 8 x 16 Bit с гальванической развязкой.....	A-29
Таблица А-24	Коды режимов работы SM 331; AI 8 x 16 Bit.....	A-34
Таблица А-25	Коды подавления помех для SM 331; AI 8 x 16 Bit.....	A-34
Таблица А-26	Коды для диапазонов измерения SM 331; AI 8 x 16 Bit.....	A-35
Таблица А-27	Коды сглаживания SM 331; AI 8 x 16 Bit.....	A-35
Таблица А-28	Параметры аналоговых модулей вывода.....	A-36
Таблица А-29	Коды для выходных диапазонов аналоговых модулей вывода.....	A-38
Таблица А-30	Параметры SM 332; AO 8 x 12 Bit.....	A-38
Таблица А-31	Коды для выходных диапазонов аналоговых модулей вывода SM 332; AO 8 x 12 Bit....	A-40
Таблица А-32	Параметры аналоговых модулей ввода/вывода.....	A-40
Таблица А-33	Коды для диапазонов измерения аналоговых модулей ввода/вывода.....	A-42
Таблица А-34	Коды для выходных диапазонов аналоговых модулей ввода/вывода.....	A-42
Таблица В-1	Идентификаторы классов модулей.....	B-2
Таблица D-1	Принадлежности и запасные части.....	D-1

Общие технические данные

1.1 Стандарты и допуски к эксплуатации

Введение

Общие технические данные включают в себя:

- стандарты и тестовые значения, которым удовлетворяет система автоматизации S7-300
- критерии тестирования модулей S7-300.

Сертификат ЕС



Система автоматизации S7-300 удовлетворяет требованиям и целям обеспечения безопасности перечисленных ниже директив ЕС и подчиняется согласованным Европейским стандартам (EN) для программируемых контроллеров, опубликованным в официальных бюллетенях Европейского сообщества:

- 73/23/ЕЕС "Электрическое оборудование, спроектированное для использования в определенном диапазоне напряжений" (Директива по низковольтному оборудованию)
- 89/336/ЕЕС "Электромагнитная совместимость" (Директива по электромагнитной совместимости)
- 94/9/EU "Устройства и системы защиты, предназначенные для использования согласно предписанию во взрывоопасных помещениях" (Директива по взрывозащите)

Декларации о соответствии требованиям ЕС имеются в распоряжении компетентных властей по следующему адресу:

Siemens Aktiengesellschaft
Automation & Drives
A&D AS RD ST PLC
PO Box 1963
D-92209 Amberg

Акционерное общество Сименс
Департамент техники автоматизации и приводов
A&D AS RD ST PLC
п/я 1963
D-92209 Амберг

Сертификат UL



Underwriters Laboratories Inc. [Лаборатории страхователей], в соответствии с

- UL 508 (Промышленное оборудование для управления)

Сертификат CSA



Canadian Standards Association [Канадская ассоциация стандартов] в соответствии с

- C22.2 No. 142 (Оборудование для управления процессами)

или



Underwriters Laboratories Inc. [Лаборатории страхователей] в соответствии с

- UL 508 (Промышленное оборудование для управления)
- CSA C22.2 No. 142 (Оборудование для управления процессами)

или



HAZ. LOC.

Underwriters Laboratories Inc. [Лаборатории страхователей] в соответствии с

- UL 508 (Промышленное оборудование для управления)
- CSA C22.2 No. 142 (Оборудование для управления процессами)
- UL 1604 (Взрывоопасные помещения)
- CSA-213 (Взрывоопасные помещения)

ОДОБРЕНО для использования

в классе I, раздел 2, группы A, B, C, D Tx;

в классе I, зона 2, группа IIC Tx

Указание

Действительные в настоящее время допуски к эксплуатации можно найти на фирменной табличке соответствующего модуля.

Сертификат FM




Factory Mutual Research [Совместные заводские исследования] (FM) в соответствии со Стандартным классом подтверждения соответствия (Approval Standard Class) номера 3611, 3600, 3810

ОДОБРЕНО для использования
в классе I, часть 2, группы A, B, C, D Tx;
в классе I, зона 2, группа IIC Tx



в соответствии с EN 60079-15:2003 (Электрическая аппаратура для потенциально взрывоопасной газовой среды; тип защиты "n")

 II 3 G EEx nA II T4..T6

Маркировка для Австралии



Система автоматизации S7-300 удовлетворяет требованиям стандарта AS/NZS 2064 (класс A).

IEC 61131

Система автоматизации S7-300 удовлетворяют требованиям и критериям стандарта IEC 61131-2 (Программируемые контроллеры, часть 2: Требования к оборудованию и испытания)

Допуск к эксплуатации в судостроении

Классификационные общества:

- ABS (American Bureau of Shipping [Американское бюро морских перевозок])
- BV (Bureau Veritas [Бюро Веритас])
- DNV (Det Norske Veritas [Норвежское Бюро Веритас])
- GL (Germanischer Lloyd [Германский Ллойд])
- LRS (Lloyds Register of Shipping [Регистр морских перевозок Ллойда])
- Class NK (Nippon Kaiji Kyokai [Японское бюро Кайдзи Кёкай])

Использование в промышленности

Продукты SIMATIC спроектированы для использования в промышленности.

Таблица 1-1. Использование в промышленности

Область применения	Требования к излучению помех	Требования к помехоустойчивости
Промышленность	EN 61000-6-4: 2001	EN 61000-6-2: 2001

Использование в жилых районах

Если вы эксплуатируете S7–300 в жилом районе, то вы должны обеспечить класс В для предельных значений в соответствии со стандартом EN 55011.

Меры, обеспечивающие подавление помех в соответствии с классом В:

- монтаж S7–300 в заземленных распределительных шкафах или коробках
- использование фильтров в питающих линиях



Предупреждение

Возможно травмирование персонала или нанесение материального ущерба.

Во взрывоопасных помещениях возможно травмирование персонала или нанесение материального ущерба, если вы разъединяете штепсельные разъемы в работающем S7–300.

Всегда отключайте S7–300 перед размыканием штепсельных разъемов во взрывоопасных помещениях.

1.2 Электромагнитная совместимость

Определение

Электромагнитная совместимость (ЭМС) – это способность электрического оборудования работать удовлетворительно в электромагнитной среде, не оказывая вредного воздействия на эту среду.

Модули S7–300 удовлетворяют, среди прочего, требованиям законодательства Европейского внутреннего рынка об электромагнитной совместимости. Предпосылкой для этого является соответствие системы S7-300 предписаниям и директивам для электротехнических конструкций.

Импульсные помехи

Следующая таблица показывает электромагнитную совместимость модулей S7–300 относительно импульсных помех.

Импульсная помеха	Испытательное напряжение	Соответствует степени крутизны
Электростатический разряд в соответствии с IEC 61000-4-2	Разряд в воздухе: ± 8 кВ	3
	Контактный разряд: ± 4 кВ	2
Короткие импульсы (быстрые нерегулярные помехи) в соответствии с IEC 61000-4-4.	2 кВ (питающий кабель)	3
	2 кВ (сигнальный кабель > 3 м)	3
	1 кВ (сигнальный кабель < 3 м)	
Мощный отдельный импульс (выброс напряжения) в соответствии с IEC 61000-4-5 Требуется внешняя защитная схема (см. руководство <i>Система автоматизации S7-300, аппаратура и монтаж</i> , глава "Грозозащита и защита от перенапряжений")		3
• Асимметричное сопряжение	2 кВ (питающий кабель) постоянное напряжение с элементами защиты 2 кВ (линия сигналов/ данных только > 3 м) возможно с элементами защиты	
• Симметричное сопряжение	1 кВ (питающий кабель) постоянное напряжение с элементами защиты 1 кВ (линия сигналов/ данных только > 3 м) возможно с элементами защиты	

Дополнительные мероприятия

Если вы хотите подключить систему S7–300 к сети общего пользования, то вы должны обеспечить соответствие классу предельных значений В по EN 55022.

Синусоидальные помехи

В следующей таблице представлены характеристики ЭМС модулей S7-300 относительно синусоидальных помех.

Синусоидальные помехи	Испытательные значения	Соответствует степени крутизны
Высокочастотное излучение (электромагнитные поля) в соответствии с IEC 61000-4-3	10 В/м с 80-процентной амплитудной модуляцией в 1 кГц в диапазоне от 80 МГц до 1000 МГц 10 В/м с 50-процентной амплитудной модуляцией при 900 МГц	3
Высокочастотная проводимость на кабелях и экранах кабелей в соответствии с IEC 61000-4-6	Испытательное напряжение 10 В, с 80-процентной амплитудной модуляцией в 1 кГц в диапазоне от 9 МГц до 80 МГц	3

Излучение радиопомех

Электромагнитные помехи в соответствии с EN 55011: класс предельных значений А, группа 1 (при измерении на расстоянии 10 м).

Частота	Излучение помех
от 30 до 230 МГц	< 40 дБ (мкВ/м)Q
от 230 до 1000 МГц	< 47 дБ (мкВ/м)Q

Излучение помех через магистраль источника питания переменного тока в соответствии с EN 55011: класс предельных значений А, группа 1.

Частота	Излучение помех
от 0,15 до 0,5 МГц	< 79 дБ (мкВ/м)Q < 66 дБ (мкВ/м)M
от 0,5 до 5 МГц	< 73 дБ (мкВ/м)Q < 60 дБ (мкВ/м)M
от 5 до 30 МГц	< 73 дБ (мкВ/м)Q < 60 дБ (мкВ/м)M

1.3 Условия транспортировки и хранения модулей и буферных батарей

Введение

Модули S7-300 с избытком удовлетворяют требованиям IEC 61131-2 относительно транспортировки и хранения. Следующие данные действительны для модулей, транспортируемых и/или хранящихся в оригинальной упаковке.

Климатические условия соответствуют IEC 60721-3-3, класс 3K7 для хранения и IEC 60721-3-2, класс 2K4 для транспортировки.

Механические условия соответствуют IEC 60721-3-2, класс 2M2.

Условия транспортировки и хранения модулей

Вид условия	Допустимый диапазон
Свободное падение (в транспортной упаковке)	≤ 1 м
Температура	от - 40°C до + 70 °C
Атмосферное давление	от 1080 до 660 гПа (соответствует высоте от - 1000 до 3500 м)
Относительная влажность	от 10 до 95%, без конденсации
Синусоидальные колебания в соответствии с IEC 60068-2-6	от 5 до 9 Гц: 3,5 мм от 9 до 50 Гц: 9,8 м/с ²
Удар в соответствии с IEC 60068-2-29	250 м/с ² , 6 мс, 1000 ударов

Транспортировка буферных батарей

По возможности перевозите буферные батареи в их оригинальной упаковке. Соблюдайте предписания по транспортировке опасных грузов. Буферная батарея содержит около 0,25 г лития.

Хранение буферных батарей

Буферные батареи должны храниться в сухом и прохладном месте. Максимальный срок хранения составляет 5 лет.



Предупреждение

Ненадлежащее обращение с буферными батареями может привести к травмам и повреждению имущества. Батареи, с которыми обращаются ненадлежащим образом, могут взорваться и вызвать серьезные ожоги

Соблюдайте следующие правила обращения с батареями, используемыми в системе автоматизации S7-300:

- никогда их не заражайте
- никогда их не нагревайте
- никогда не бросайте их в огонь
- никогда не повреждайте их механически (не сверлите, не мните и т.п.)

1.4 Внешние механические и климатические условия для работы S7–300

Условия эксплуатации

Системы S7–300 предназначены для стационарного использования в местах, защищенных от воздействия непогоды. Условия эксплуатации превосходят требования DIN IEC 60721-3-3.

- класс 3М3 (механические требования)
- класс 3К3 (климатические требования)

Использование с дополнительными мерами

S7–300 нельзя, например, использовать без принятия дополнительных мер:

- в местах, в высокой степени подверженных ионизирующим излучениям
- в неблагоприятных условиях окружающей среды, обусловленных, например,
 - накоплением пыли
 - агрессивными парами или газами
 - сильными электрическими или магнитными полями
- в установках, требующих специального наблюдения, например,
 - подъемниках
 - электрических установках, расположенных в особо опасных помещениях

Одной из дополнительных мер может быть, например, установка S7–300 их в шкафу или корпусе.

Внешние механические условия

Внешние механические условия приведены в следующей таблице для случая синусоидальных колебаний.

Диапазон частот	Длительные	Случайные
$10 \text{ Гц} \leq f \leq 58 \text{ Гц}$	амплитуда 0,0375 мм	амплитуда 0,75 мм
$58 \text{ Гц} \leq f \leq 150 \text{ Гц}$	постоянное ускорение 0,5 g	постоянное ускорение 1 g

Уменьшение вибраций

Если ваши модули S7–300 подвергаются сильным ударам и/или вибрациям, вы должны принять надлежащие меры для уменьшения ускорения и/или амплитуды соответственно.

Мы рекомендуем вам устанавливать S7–300 на материале, гасящем вибрации (например, на резинометаллических antivибрационных основаниях).

Испытания на внешние механические условия

Следующая таблица содержит важную информацию о виде и объеме испытаний на внешние механические условия.

Проверка на...	Стандарт проверки	Примечания
вибрации	Проверка на вибрации в соответствии с IEC 60068-2-6 (синусоидальные)	Тип колебаний: частота “разворачивается” со скоростью изменения 1 октава/мин. 10 Гц ≤ f ≤ 58 Гц, постоянная амплитуда 0,075 мм 58 Гц ≤ f ≤ 150 Гц, постоянное ускорение 1 g Длительность колебаний: 10 “разворачиваний” частоты на ось по каждой из 3 осей, перпендикулярных друг другу
удары	Проверка на удары в соответствии с IEC 60068-2-27	Вид удара: полусинусоидальный Сила удара: пиковое значение 15 g, длительность 11 мс Направление: 3 удара, каждый в двух противоположных направлениях по каждой из 3 перпендикулярных друг другу осей
продолжительные удары	Проверка на удары в соответствии с IEC 60068-2-29	Вид удара: полусинусоидальный Сила удара: пиковое значение 25 g, длительность 6 мс Направление: 1000 ударов в каждом направлении (+/-) по каждой из 3 перпендикулярных друг другу осей

Внешние климатические условия

S7-300 можно использовать при следующих климатических условиях:

Климатические условия	Допустимый диапазон	Примечания
Температура: горизонтальная установка: вертикальная установка:	от 0 до 60°C от 0 до 40°C	
Относительная влажность	от 10 до 95 %	Без конденсации, соответствует относительной влажности (RH) класс 2 по IEC 61131, часть 2
Атмосферное давление	от 1080 до 795 гПа	Соответствует высоте от - 1000 до 2000 м
Концентрация загрязнений	SO ₂ : < 0,5 ‰; RH < 60 %, без конденсации H ₂ S: < 0,1 ‰; RH < 60 %, без конденсации	Испытание: 10 ‰; 4 дня Испытание: 1 ‰; 4 дня

1.5 Информация об испытаниях изоляции, классе защиты, роде защиты и номинальном напряжении S7-300

Испытательные напряжения

Электрическая прочность изоляции подтверждается при типовых испытаниях следующими испытательными напряжениями в соответствии с IEC 61131-2:

Цепи с номинальным напряжением V_n по отношению к другим цепям или земле	Испытательное напряжение
< 50 В	500 В пост. тока
< 150 В	2500 В пост. тока
< 250 В	4000 В пост. тока

Класс защиты

Класс защиты I в соответствии с IEC 60536, то есть провод защитного заземления должен быть подключен к профильной шине!

Защита от попадания посторонних предметов и воды

- Род защиты IP 20 в соответствии с IEC 60529, то есть защита от контакта со стандартными пробниками.

Защита от попадания воды отсутствует.

1.6 Номинальные напряжения S7-300

Номинальные рабочие напряжения

Модули S7–300 работают при различных номинальных напряжениях. Следующая таблица содержит эти номинальные напряжения и соответствующие допуски.

Номинальные напряжения	Допустимый диапазон
24 В пост. тока	от 20,4 до 28,8 В пост. тока
120 В перем. тока	от 93 до 132 В перем. тока
230 В перем. тока	от 187 до 264 В перем. тока

1.7 Модули S7–300 SIPLUS

Определение

Модули S7–300 SIPLUS – это модули, которые могут использоваться при расширенных условиях окружающей среды. Расширенные условия окружающей среды означают:

- эксплуатация возможна при температурах от – 25 °С до + 60 °С
- допустима случайная, кратковременная конденсация
- допустимы повышенные механические нагрузки

Сравнение со "стандартными" модулями

Функциональные возможности и технические данные модулей S7-300 SIPLUS соответствуют аналогичным характеристикам "стандартных" модулей.

Изменились внешние механические и климатические условия, а также методы их тестирования.

Модули S7-300 SIPLUS имеют свои собственные номера для заказа (см. следующую таблицу).

Проектирование в STEP 7

Модули S7-300 SIPLUS не включены в каталог аппаратуры. Спроектируйте свою систему с соответствующими "стандартными" модулями в соответствии со следующей таблицей.

Модули S7-300 SIPLUS

Следующая таблица содержит все модули S7-300 SIPLUS.

Кроме того, в качестве помощи при проектировании вы найдете номера для заказа соответствующих "стандартных" модулей. Описание и технические данные вы можете посмотреть в специальной главе, относящейся к соответствующему "стандартному" модулю.

Дополнительную информацию о SIPLUS и контактных лицах вы найдете в Интернете по адресу <http://www.automation.siemens.com/siplus>

Таблица 1-2 Модули S7-300 SIPLUS

Тип модуля	Модули SIMATIC S7-300 SIPLUS для использования при расширенных условиях окружающей среды	"Стандартные" модули
	Начиная с номера для заказа	
PS 305; 2A	6AG1 305-1BA80-0AA0	---
PS 307; 5A	6AG1 307-1EA80-0AA0	6ES7307-1EA00-0AA0
IM 153-1	6AG1 153-1AA03-2XB0	6ES7153-1AA03-0XB0
CPU 312C	6AG1 312-5BD00-2AB0	6ES7312-5BD00-0AB0
CPU 313C	6AG1 313-5BE00-2AB0	6ES7313-5BE00-0AB0
CPU 314	6AG1 314-1AF10-2AB0	6ES7314-1AF10-0AB0
CPU 315-2 DP	6AG1 315-2AG10-2AB0	6ES7315-2AG10-0AB0
IM 365	6AG1365-0BA01-2AA0	6ES7365-0BA01-0AA0
Цифровой модуль ввода		
SM 321; DI 16 x DC 24V	6AG1 321-1BH02-2AA0	6ES7321-1BH02-0AA0
SM 321; DI 32 x DC 24V	6AG1 321-1BL00-2AA0	6ES7321-1BL00-0AA0
SM 321; DI 16 x DC 24V	6AG1 321-7BH01-2AB0	6ES7321-7BH01-0AB0
SM 321; DI 16 x VDC 24-125 В	6AG1 321-1CH20-2AA0	6ES7321-1CH20-0AA0
SM 321; DI 8 x AC 120/230V	6AG1 321-1FF01-2AA0	6ES7321-1FF01-0AA0
Цифровой модуль вывода		
SM 322; DO 16 x DC 24V/0.5A	6AG1 322-1BH01-2AA0	6ES7322-1BH01-0AA0
SM 322; DO 8 x Rel. AC 230 V/5A	6AG1 322-1HF10-2AA0	6ES7322-1HF10-0AA0
SM 322; DO 8 x DC 48-125V/1.5 A	6AG1 322-1CF00-2AA0	6ES7322-1CF00-0AA0
SM 322; DO 8 x AC 120/230V/2A	6AG1 322-1FF01-2AA0	6ES7322-1FF01-0AA0
SM 322; DO 8 x DC 24V/0.5A	6AG1 322-8BF00-2AB0	6ES7322-8BF00-0AB0
Цифровой модуль ввода/вывода		
SM 323; DI8/DO8 x DC 24V/0.5A	6AG1 323-1BH01-2AA0	6ES7323-1BH01-0AA0
Аналоговый модуль ввода		
SM 331; AI 2 x 12Bit	6AG1 331-7KB02-2AB0	6ES7331-7KB02-0AB0
Аналоговый модуль вывода		
SM 332; AO 2 x 12Bit	6AG1 332-5HB01-2AB0	6ES7332-5HB01-0AB0
Аналоговый модуль ввода/вывода		
SM 334; AI4/AO 2 x 12Bit	6AG1 334-0KE00-2AB0	6ES7334-0KE00-0AB0

1.8 Внешние механические и климатические условия для работы модулей S7-300 SIPLUS

Внешние механические условия

Класс использования: в соответствии с IEC 721 3-3, класс 3M4.

Испытания на внешние механические условия

Следующая таблица предоставляет информацию о виде и объеме испытаний на внешние механические условия модулей.

Таблица 1-3 Модули S7-300 SIPLUS: Испытания на внешние механические условия

Проверка на ...	Стандарт проверки	Примечания
вибрации	Проверка на вибрации в соответствии с IEC 60068-2-6 (синусоидальные)	Тип колебаний: частота "разворачивается" со скоростью изменения 1 октава/мин. $5 \text{ Гц} \leq f \leq 9 \text{ Гц}$, постоянная амплитуда 3,5 мм $9 \text{ Гц} \leq f \leq 150 \text{ Гц}$, постоянное ускорение 1 g Длительность колебаний: 10 "разворачиваний" частоты на ось по каждой из 3 осей, перпендикулярных друг другу
удары	Проверка на удар в соответствии с IEC 60068-2-27	Вид удара: полусинусоидальный Сила удара: пиковое значение 15 g, длительность 11 мс Направление: 3 удара, каждый в двух противоположных направлениях по каждой из 3 осей, перпендикулярных друг другу

Внешние климатические условия

Модули S7-300 SIPLUS могут использоваться при следующих климатических условиях:

Класс использования: в соответствии с IEC 721 3-3, класс 3K5.

Таблица 1-4 Модули S7-300 SIPLUS: Внешние климатические условия

Внешние условия	Допустимый диапазон	Примечания
Температура: горизонтальная установка: вертикальная установка:	от -25°C до 60 °C от -25 °C до 40 °C	-
Относительная влажность	от 5 до 95 %	Случайная, кратковременная конденсация, соответствует относительной влажности (RH) класса 2 по IEC 61131, часть 2
Концентрация загрязнений (в соответствии с IEC 721 3-3; класс 3C3)	SO ₂ : < 0,5 ‰; Относительная влажность < 60 % H ₂ S: < 0, ‰; Относительная влажность < 60%	Испытание: 10 ‰; 4 дня 10 ‰; 4 дня

Источники питания

Введение

Для питания S7-300, а также датчиков и исполнительных устройств предоставляются в распоряжение различные источники питания.

Источники питания

Эта глава содержит технические данные источников питания S7-300.

Кроме технических данных, эта глава описывает:

- свойства
- схемы подключения
- принципиальные схемы
- защиту линий
- реакцию на нестандартные условия работы

2.1 Блок питания PS 305; 2 А; (6AG1305-1BA80-0AA0)

Номер для заказа "Модуль S7-300 SIPLUS"

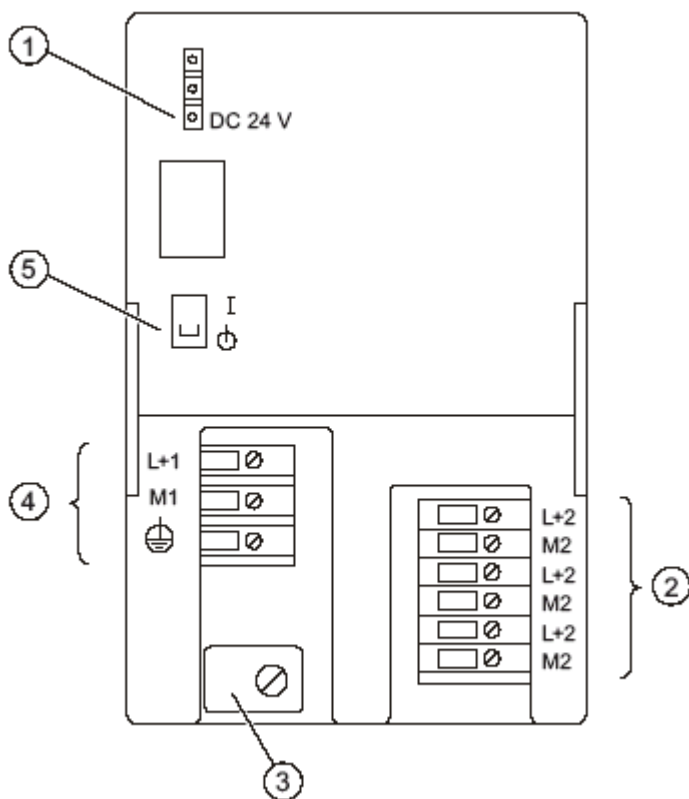
6AG1 305-1BA80-0AA0

Свойства

Блок питания PS 305 (2 А) отличается следующими свойствами:

- выходной ток 2 А
- номинальное выходное напряжение 24 в пост. тока; регулируемое, устойчивое при коротком замыкании и холостом ходе
- подключение к сети постоянного тока
(номинальное входное напряжение 24/48/72/96/110 В пост. тока)
- надежная гальваническая развязка в соответствии с EN 60 950
- может быть использован как источник питания нагрузки

Схема подключения PS 305; 2 А



- ① Индикатор наличия выходного напряжения 24 В пост. тока
- ② Клеммы для выходного напряжения 24 В пост. тока
- ③ Компенсатор натяжения проводов
- ④ Клеммы для подключения сетевого напряжения и защитного провода
- ⑤ Выключатель напряжения 24 В пост. тока

Принципиальная схема PS 305; 2 А

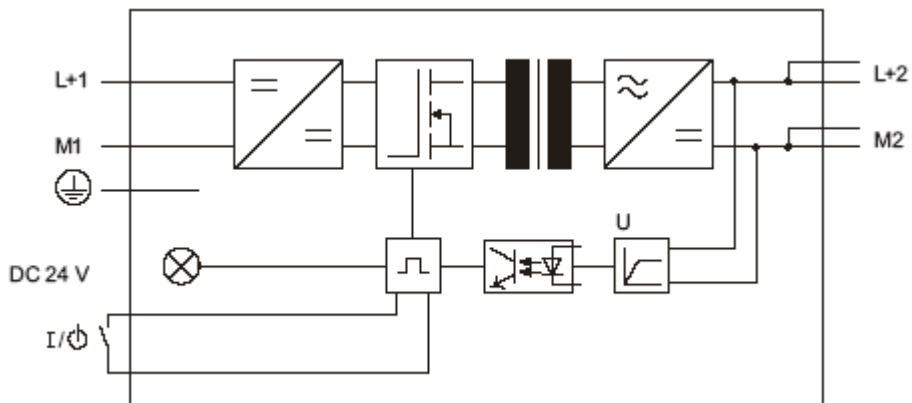


Рис. 2-1. Принципиальная схема блока питания PS 305; 2 А

Защита электросети

Для защиты питающей линии блока питания PS 305 (2 А) мы рекомендуем установить миниатюрный автоматический выключатель (например, серии 5SN1 фирмы Сименс) со следующими номинальными данными:

- номинальный ток при 110 В пост. тока: 10 А
- характеристика срабатывания (тип): С.

Реакция на нестандартные условия работы

Таблица 2-1. Реакция блока питания PS 305 (2 А) на нестандартные условия работы

Если то ...	Светодиод DC 24 V
... выходная цепь перегружена: • $I > 3.9 \text{ A}$ (динамически) • $3 \text{ A} < I \leq 3.9 \text{ A}$ (статически)	провал напряжения, автоматическое восстановление напряжения падение напряжения, сокращение срока службы	мигает
... выход замкнут накоротко	выходное напряжение 0 В; автоматическое восстановление напряжения после устранения короткого замыкания	не горит
возникает перенапряжение на первичной стороне	возможно разрушение	-
имеет место пониженное напряжение на первичной стороне	автоматическое разъединение; автоматическое восстановление напряжения	не горит

Технические данные PS 305; 2 А (6ES7305-1BA80-0AA0)

Технические данные	
Размеры и вес	
Размеры Ш x В x Г (мм)	80 x 125 x 120
Вес	ок. 740 г
Входные данные	
Входное напряжение • номинальное значение • диапазон напряжений	24/48/72/96/110 В пост. тока от 16,8 до 138 В пост. тока
Номинальный входной ток • при 24 В • при 48 В • при 72 В • при 96 В • при 110 В	2,7 А 1,3 А 0,9 А 0,65 А 0,6 А
Пусковой ток (при 25 °С)	20 А
I^2t (при пусковом токе)	5 А ² с
Выходные данные	
Выходное напряжение • номинальное значение • допустимый диапазон • время нарастания	24 В пост. тока 24 В ± 3 %, устойчиво без нагрузки макс. 3 с

2.2 Блок питания PS 307; 2 А; (6ES7307-1BA00-0AA0)

Технические данные	
Выходной ток	2 А; ¹⁾
• номинальное значение	возможно параллельное включение
Защита от короткого замыкания	электронная, без фиксации, от 1,65 до 1,95x I _N
Остаточные пульсации	макс. 150 мВ (пиковое значение)
Электрические параметры	
Класс защиты в соответствии с IEC 536 (DIN VDE 0106, часть 1)	I, с проводом защитного заземления
Параметры изоляции	
• номинальное напряжение для изоляции (24 В относительно входа)	150 В перем. тока
• проверена при	2800 В пост. тока
Надежная гальваническая развязка	Схема с безопасным сверхнизким напряжением
Буферизация исчезновения напряжения сети (при 24/48/72/96/110 В)	> 10 мс
• темп повторения	мин. 1 с
К. п. д.	75 %
Потребляемая мощность	64 Вт
Мощность потерь	16 Вт
Диагностика	
Индикатор наличия выходного напряжения	Да, зеленый светодиод

¹⁾ При ограниченном диапазоне входных напряжений > 24 В (от 24 до 138 В пост. тока) PS 305 может быть нагружен током до 3 А.

2.2 Блок питания PS 307; 2 А; (6ES7307-1BA00-0AA0)

Номер для заказа

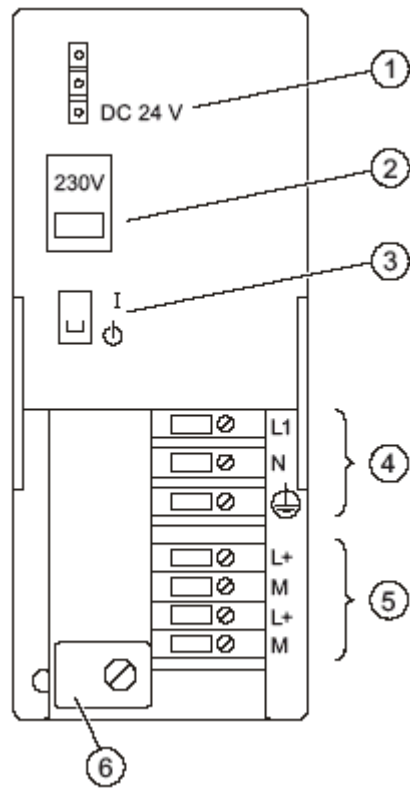
6ES7307-1BA00-0AA0

Свойства

Блок питания PS 307 (2 А) отличается следующими свойствами:

- выходной ток 2 А
- выходное напряжение 24 в пост. тока; регулируемое, регулируемое, устойчивое при коротком замыкании и холостом ходе
- подключение к однофазной системе переменного тока (номинальное входное напряжение 120/230 В перем. тока, 50/60 Гц)
- надежная гальваническая развязка в соответствии с EN 60 950
- может быть использован как источник питания нагрузки

Схема подключения PS 307; 2 А



- ① Индикатор наличия выходного напряжения 24 В пост. тока
- ② Переключатель для выбора сетевого напряжения
- ③ Выключатель напряжения 24 В пост. тока
- ④ Клеммы для подключения сетевого напряжения и защитного провода
- ⑤ Клеммы для выходного напряжения 24 В пост. тока
- ⑥ Компенсатор натяжения проводов

Принципиальная схема PS 307; 2 А

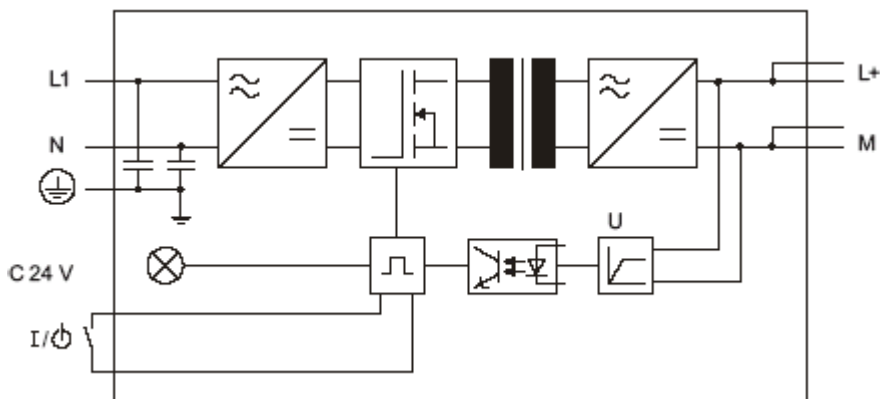


Рис. 2-2. Принципиальная схема блока питания PS 307; 2 А

Защита электросети

Для защиты питающего кабеля блока питания PS 307 (2 А) мы рекомендуем установить миниатюрный автоматический выключатель (например, серии 5SN1 фирмы Сименс) со следующими номинальными данными для:

- номинальный ток при 230 В перем. тока: 6 А
- характеристика срабатывания (тип): С.

Реакция на нестандартные условия работы

Таблица 2-2. Реакция блока питания PS 307 (2 А) на нестандартные условия работы

Если то ...	Светодиод DC 24 V
выходная цепь перегружена: <ul style="list-style-type: none"> • $I > 2.6 \text{ A}$ (динамически) • $2 \text{ A} < I \leq 2.6 \text{ A}$ (статически) 	провал напряжения, автоматическое восстановление напряжения падение напряжения, сокращение срока службы	мигает
выход замкнут накоротко	выходное напряжение 0 В; автоматическое восстановление напряжения после устранения короткого замыкания	не горит
возникает перенапряжение на первичной стороне	возможно разрушение	-
имеет место пониженное напряжение на первичной стороне	автоматическое разъединение; автоматическое восстановление напряжения	не горит

Технические данные PS 307; 2 А (6ES7307-1BA00-0AA0)

Технические данные	
Размеры и вес	
Размеры Ш x В x Г (мм)	50 x 125 x 120
Вес	ок. 420 г
Входные данные	
Входное напряжение • номинальное значение	120 / 230 В перем. тока
Частота сети • номинальное значение • допустимый диапазон	50 Гц или 60 Гц от 47 Гц до 63 Гц
Номинальный входной ток • при 230 В • при 120 В	0,5 А 0,8 А
Пусковой ток (при 25 °С)	20 А
I^2t (при пусковом токе)	1 А ² s
Выходные данные	
Выходное напряжение • номинальное значение • допустимый диапазон • время нарастания	24 В пост. тока 24 В ± 5 %, устойчиво без нагрузки макс. 2,5 с
Выходной ток • номинальное значение	2 А, параллельное включение не допускается
Защита от короткого замыкания	электронная, без фиксации, от 1,1 до 1,3 x I _N
Остаточные пульсации	макс. 150 мВ (пиковое значение)
Электрические параметры	
Класс защиты в соответствии с IEC 536 (DIN VDE 0106, часть 1)	I, с проводом защитного заземления
Параметры изоляции • номинальное напряжение для изоляции (24 В относительно L1) • Испытательное напряжение	250 В перем. Тока 2800 В пост. тока
Надежная гальваническая развязка	Схема с безопасным сверхнизким напряжением
Буферизация исчезновения напряжения сети (при 93 В или 187 В) • темп повторения	мин. 20 мс мин. 1 с
К. п. д.	83 %
Потребляемая мощность	58 Вт
Мощность потерь	тип. 10 Вт
Диагностика	
Индикатор наличия выходного напряжения	Да, зеленый светодиод

2.3 Блок питания PS 307; 5 А; (6ES7307-1EAх0-0AA0)

Номер для заказа: "Стандартный модуль"

6ES7307-1EA00-0AA0

Номер для заказа "Модуль S7 SIPLUS"

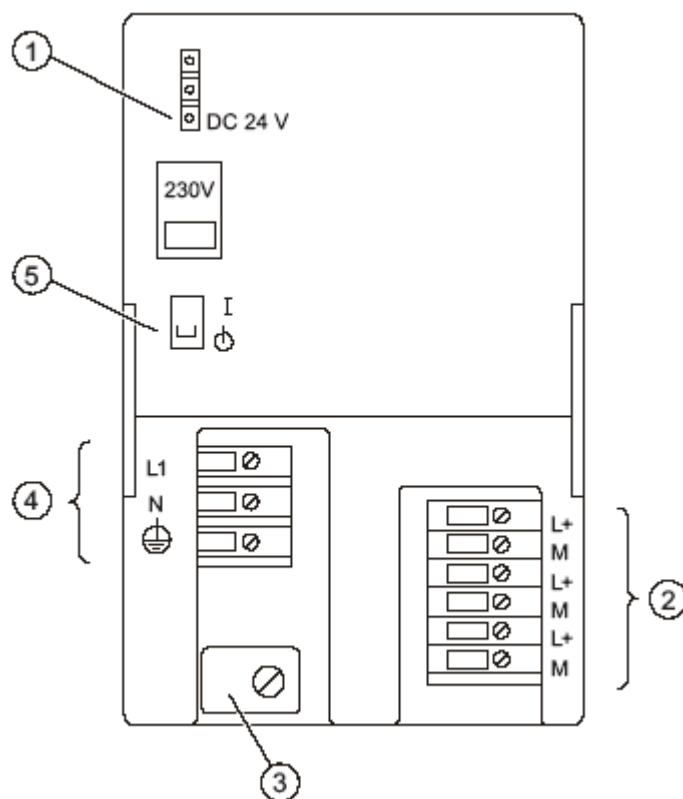
6AG1 307-1EA80-0AA0

Свойства

Блок питания PS 307; 5 А отличается следующими свойствами:

- выходной ток 5 А
- выходное напряжение 24 в пост. тока; регулируемое, устойчивое при коротком замыкании и холостом ходе
- подключение к однофазной системе переменного тока (номинальное входное напряжение 120/230 В перем. тока, 50/60 Гц)
- надежная гальваническая развязка в соответствии с EN 60 950
- может быть использован как источник питания нагрузки

Схема подключения PS 307; 5 А



- ① Индикатор наличия выходного напряжения 24 В пост. тока
- ② Клеммы для выходного напряжения 24 В пост. тока
- ③ Компенсатор натяжения проводов
- ④ Клеммы для подключения сетевого напряжения и защитного провода
- ⑤ Выключатель напряжения 24 В пост. тока
- ⑥ Переключатель для выбора сетевого напряжения

Принципиальная схема PS 307; 5 А

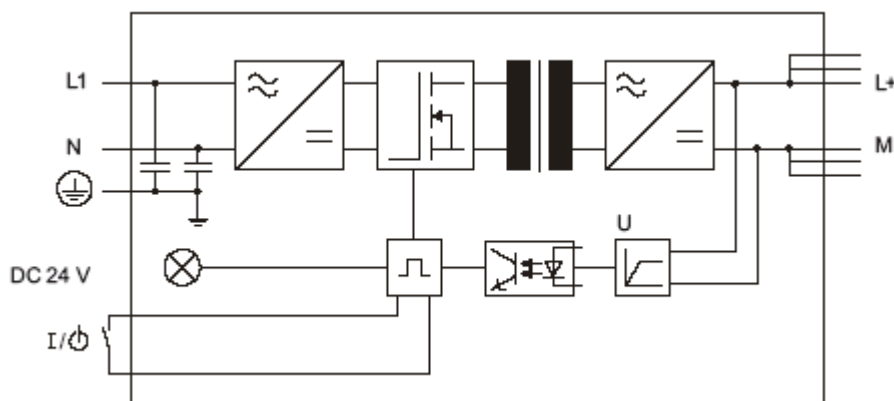


Рис. 2-3. Принципиальная схема PS 307; 5А

Защита электросети

Для защиты питающего кабеля блока питания PS 307; 5 А мы рекомендуем установить миниатюрный автоматический выключатель (например, серии 5SN1 фирмы Сименс) со следующими номинальными данными:

- номинальный ток при 230 В перем. тока: 10 А
- характеристика срабатывания (тип): С.

Реакция на нестандартные условия работы

Таблица 2-3. Реакция блока питания PS 307 (5 А) на нестандартные условия работы

Если то ...	Светодиод DC 24 V
выходная цепь перегружена: <ul style="list-style-type: none"> • $I > 6,5 \text{ А}$ (динамически) • $5 \text{ А} < I \leq 6,5 \text{ А}$ (статически) 	провал напряжения, автоматическое восстановление напряжения падение напряжения, сокращение срока службы	мигает
выход замкнут накоротко	выходное напряжение 0 В; автоматическое восстановление напряжения после устранения короткого замыкания	не горит
возникает перенапряжение на первичной стороне	возможно разрушение	-
имеет место пониженное напряжение на первичной стороне	автоматическое разъединение; автоматическое восстановление напряжения	не горит

Технические данные PS 307; 5 А (6ES7307-1EA00-0AA0)

Технические данные	
Размеры и вес	
Размеры Ш x В x Г (мм)	80 x 125 x 120
Вес	ок. 740 г
Входные данные	
Входное напряжение • номинальное значение	120 / 230 В перем. тока
Частота сети • номинальное значение • Допустимый диапазон	50 Гц или 60 Гц от 47 Гц до 63 Гц
Номинальный входной ток • при 120 В • при 230 В	2 А 1 А
Пусковой ток (при 25 °С)	45 А
I^2t (при пусковом токе)	1,2 А ² s
Выходные данные	
Выходное напряжение • номинальное значение • допустимый диапазон	24 В пост. тока 24 В ± 5 %, устойчиво без нагрузки
• время нарастания	макс. 2,5 с
Выходной ток • номинальное значение	5 А параллельное включение не допускается
Защита от короткого замыкания	электронная, без фиксации от 1,1 до 1,3 x I _N
Остаточные пульсации	макс. 150 мВ (пиковое значение)
Электрические параметры	
Класс защиты в соответствии с IEC 536 (DIN VDE 0106, часть 1)	I, с проводом защитного заземления
Параметры изоляции • номинальное напряжение для изоляции (24 В относительно L1) • испытательное напряжение	250 В перем. тока 2800 В пост. тока
Надежная гальваническая развязка	Схема с безопасным сверхнизким напряжением
Буферизация исчезновения напряжения сети (при 93 В или 187 В) • темп повторения	мин. 20 мс мин. 1 с
К. п. д.	87 %
Потребляемая мощность	138 Вт
Мощность потерь	тип. 18 Вт
Диагностика	
Индикатор наличия выходного напряжения	Да, зеленый светодиод

Технические данные PS 307; 5 А (6AG1307-1EA80-0AA0)

Технические данные	
Размеры и вес	
Размеры Ш x В x Г (мм)	80 x 125 x 120
Вес	ок, 570 г
Входные данные	
Входное напряжение • номинальное значение	120/230 В пост. тока
Частота сети • номинальное значение • допустимый диапазон	50 Гц или 60 Гц от 47 Гц до 63 Гц
Номинальный входной ток • при 120 В • при 230 В	2,1 А 1,2 А
Пусковой ток (при 25 °С)	45 А
I^2t (при пусковом токе)	1,8 А ² s
Выходные данные	
Выходное напряжение • номинальное значение • допустимый диапазон • время нарастания	24 В пост. тока 24 В ± 3 % макс. 3 с
Выходной ток • номинальное значение	5 А; параллельное включение не допускается
Защита от короткого замыкания	электронная, без фиксации от 1,1 до 1,3 x I _N
Остаточные пульсации	макс. 150 мВ (пиковое значение)
Электрические параметры	
Класс защиты в соответствии с IEC 536 (DIN VDE 0106, часть 1)	I, с проводом защитного заземления
Параметры изоляции • номинальное напряжение для изоляции (24 В относительно L1) • испытательное напряжение	250 В перем. тока 2800 В пост. тока
Надежная гальваническая развязка	Схема с безопасным сверхнизким напряжением
Буферизация исчезновения напряжения сети (при 93 В или 187 В) • темп повторения	мин, 20 мс мин, 1 с
К. п. д.	84 %
Потребляемая мощность	143 Вт
Мощность потерь	23 Вт
Диагностика	
Индикатор наличия выходного напряжения	Да, зеленый светодиод

2.4 Блок питания PS 307; 10 А; (6ES7307-1KA00-0AA0)

Номер для заказа

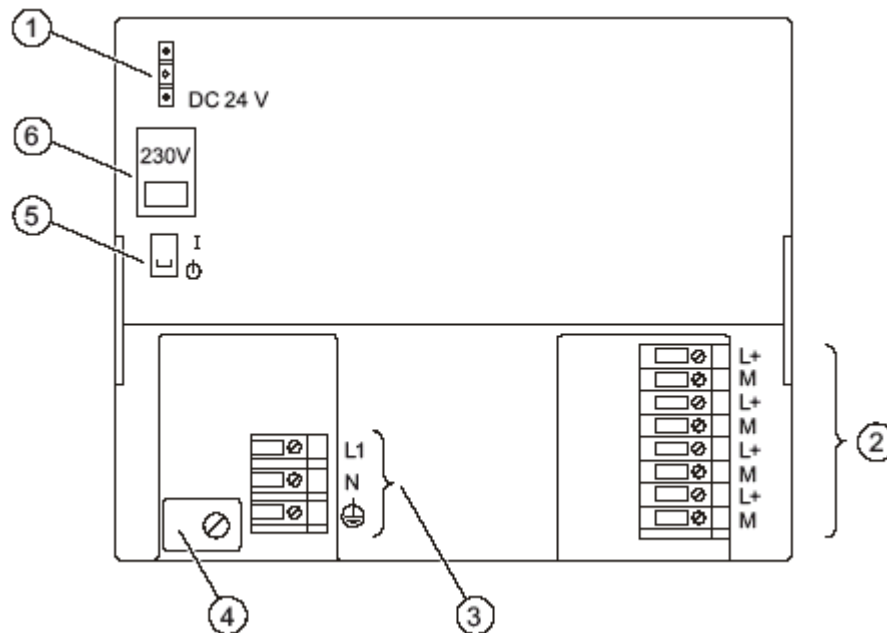
6ES7307-1KA00-0AA0

Свойства

Блок питания PS 307; 10 А отличается следующими свойствами:

- выходной ток 10 А
- выходное напряжение 24 в пост. тока; регулируемое, устойчивое при коротком замыкании и холостом ходе
- подключение к однофазной системе переменного тока (номинальное входное напряжение 120/230 В перем. тока, 50/60 Гц)
- надежная гальваническая развязка в соответствии с EN 60 950
- может быть использован как источник питания нагрузки

Схема подключения PS 307; 10 А



- ① Индикатор наличия выходного напряжения 24 В пост. тока
- ② Клеммы для выходного напряжения 24 В пост. тока
- ③ Клеммы для подключения сетевого напряжения и защитного провода
- ④ Компенсатор натяжения проводов
- ⑤ Выключатель напряжения 24 В пост. тока
- ⑥ Переключатель для выбора сетевого напряжения

Принципиальная схема PS 307; 10 A

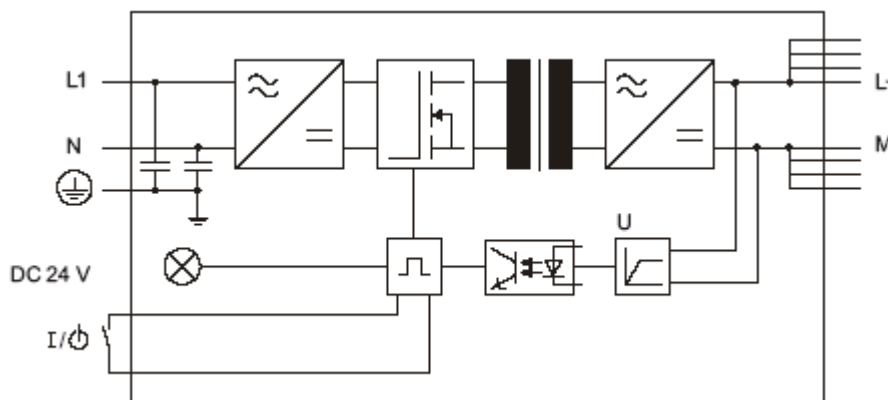


Рис. 2-4. Принципиальная схема блока питания PS 307; 10A

Защита электросети

Для защиты питающего кабеля блока питания PS 307; 10A мы рекомендуем установить миниатюрный автоматический выключатель (например, серии 5SN1 фирмы Сименс) со следующими номинальными данными:

- номинальный ток при 230 В перем. тока: 16 А
- характеристика срабатывания (тип): С.

Реакция на нестандартные условия работы

Таблица 2-4. Реакция блока питания PS 307 (10 A) на нестандартные условия работы

Если то ...	Светодиод DC 24 V
. выходная цепь перегружена: <ul style="list-style-type: none"> • $I > 13 \text{ A}$ (динамически) • $10 \text{ A} < I \leq 13 \text{ A}$ (статически) 	провал напряжения, автоматическое восстановление напряжения падение напряжения, сокращение срока службы	мигает
выход замкнут накоротко	выходное напряжение 0 В; автоматическое восстановление напряжения после устранения короткого замыкания	не горит
возникает перенапряжение на первичной стороне	возможно разрушение	-
имеет место пониженное напряжение на первичной стороне	автоматическое разъединение; автоматическое восстановление напряжения	не горит

Технические данные PS 307; 10 А (6ES7307-1KA00-0AA0)

Технические данные	
Размеры и вес	
Размеры Ш x В x Г (мм)	200 x 125 x 120
Вес	1,2 кг
Входные данные	
Входное напряжение	120 / 230 В перем. тока
• номинальное значение	
Частота сети	50 Гц или 60 Гц от 47 Гц до 63 Гц
• номинальное значение	
• допустимый диапазон	
Номинальный входной ток	1,7 А 3,5 А
• при 230 В	
• при 120 В	
Пусковой ток (при 25 °С)	55 А
I^2t (при пусковом токе)	9 А ² с
Выходные данные	
Выходное напряжение	24 В пост. тока 24 В ± 5 %, устойчиво без нагрузки макс. 2,5 с
• номинальное значение	
• допустимый диапазон	
• время нарастания	
Выходной ток	10 А, параллельное включение не допускается
• номинальное значение	
Защита от короткого замыкания	электронная, без фиксации от 1,1 до 1,3 x I _N
Остаточные пульсации	макс. 150 мВ (пиковое значение)
Электрические параметры	
Класс защиты в соответствии с IEC 536 (DIN VDE 0106, часть 1)	I, с проводом защитного заземления
Параметры изоляции	250 В перем. тока 2800 В пост. тока
• номинальное напряжение для изоляции (24 В относительно L1)	
• испытательное напряжение	
Надежная гальваническая развязка	Схема с безопасным сверхнизким напряжением
Буферизация исчезновения напряжения сети (при 93 В или 187 В)	мин. 20 мс
• темп повторения	мин 1 с
К. п. д.	89 %
Потребляемая мощность	270 Вт
Мощность потерь	тип. 30 Вт
Диагностика	
Индикатор наличия выходного напряжения	Да, зеленый светодиод

Цифровые модули

Структура главы

Данная глава разбита на следующие тематические комплексы:

1. Обзор того, какие модули имеются и описаны здесь
2. Обзор важнейших свойств модулей
3. Последовательность шагов от выбора до ввода цифрового модуля в эксплуатацию
4. Информация общего характера, т.е. относящаяся ко всем цифровым модулям (например, параметризация и диагностика)
5. Информация, относящаяся к конкретным модулям (например, свойства, схемы подключения и принципиальные схемы, технические данные и особенности модуля):
 - a) для цифровых модулей ввода
 - b) для цифровых модулей вывода
 - c) для релейных модулей вывода
 - d) для цифровых модулей ввода/вывода

Монтаж и подключение

Информацию о монтаже и подключении вы найдете в Руководстве по эксплуатации S7-300, CPU 31xC и CPU 31x: Монтаж. В Интернете по адресу: <http://support.automation.siemens.com/WW/view/de/13008499>.

Дополнительная информация

Структура наборов параметров (записи данных 0, 1 и 128) описана в разделе системных данных приложения. Вам необходимо познакомиться с этой структурой, если вы хотите изменять параметры модулей в программе пользователя STEP 7.

Структура диагностических данных (записи данных 0 и 1) описана в разделе системных данных приложения. Вам необходимо познакомиться с этой структурой, если вы хотите анализировать диагностические данные модулей в программе пользователя STEP 7.

См. также

Принцип параметризации сигнальных модулей в программе пользователя (стр. A-3)
Анализ диагностических данных сигнальных модулей в программе пользователя (стр. B-3)

3.1 Обзор модулей

Введение

В следующих таблицах собраны наиболее важные свойства цифровых модулей. Этот обзор должен облегчить вам выбор подходящего модуля для вашей задачи.

Обзор свойств

В следующей таблице представлены наиболее важные свойства цифровых модулей ввода.

Таблица 3-1. Цифровые модули ввода:

Свойства	Модуль					
	SM 321; DI 32 x DC 24 V (-1BL00-)	SM 321; DI 32 x AC 120 V (-1EL00-)	SM 321; DI 16 x DC 24 V (-1BH02-)	SM 321; DI 16 x DC 24 V High Speed (-1BH10-)	SM 321; DI 16 x DC 24 V с аппаратными и диагности- ческими пре- рываниями (-7BH01-)	SM 321; DI 16 x DC 24 V; вход с низ- ким актив- ным потен- циалом (-1BH50-)
Число входов	32 DI; потенциально развязаны группами по 16	32 DI; потенциально развязаны группами по 8	16 DI; потенциально развязаны группами по 16	16 DI; потенциально развязаны группами по 16	16 DI; потенциально развязаны группами по 16	16 DI, вход с низким активным потенциалом, потенциально развязаны группами по 16
Номинальное входное напряжение	24 В пост. тока	120 В перем. тока	24 В пост. тока	24 В пост. тока	24 В пост. тока	24 В пост. тока
Пригоден для...	переключателей; двух-, трех- и четырехпроводных реле близости (BERO)					
Поддерживает режим тактовой синхронизации	Нет	Нет	Нет	Да	Да	Нет
Программируемая диагностика	Нет	Нет	Нет	Нет	Да	Нет
Диагностическое прерывание	Нет	Нет	Нет	Нет	Да	Нет
Аппаратное прерывание по фронту сигнала	Нет	Нет	Нет	Нет	Да	Нет
Регулируемые входные запаздывания	Нет	Нет	Нет	Нет	Да	Нет
Особенности	-	-	-	-	2 устойчивых к короткому за- мыканию ис- точника пита- ния датчиков по одному для каждых 8 каналов; возможно вне- шнее резерви- рование исто- чника питания для датчиков	-

Таблица 3-2 Цифровые модули ввода: обзор свойств (продолжение)

Свойства	Модуль					
	SM 321; DI 16 x UC 24/48 V (-1CH00-)	SM 321; DI 16 x DC 48-125 V (-1CH20-)	SM 321; DI 16 x AC 120/230 V (-1FH00-)	SM 321; DI 16 x NAMUR (-7TH00-)*	SM 321; DI 8 x AC 120/230 V (-1FF01-)	SM 321; DI 8 x AC 120/230 V ISOL (-1FF10-)
Число входов	16 DI; потенциально развязаны группами по 1	16 DI; потенциально развязаны группами по 8	16 DI; потенциально развязаны группами по 4	16 DI; потенциально развязаны группами по 2	8 DI; потенциально развязаны группами по 2	8 DI; потенциально развязаны группами по 1
Номинальное входное напряжение	от 24 до 48 В пост. тока, от 24 до 48 В перем. тока	от 48 до 125 В пост. тока	120/230 В перем. тока	120/230 В перем. тока	120/230 В перем. тока	120/230 В перем. тока
Пригоден для...	переключателей; 2-, 3- и 4-проводных реле близости (BERO)		переключателей; 2- и 3-проводных реле близости переменного тока	датчиков NAMUR	переключателей; 2- и 3-проводных реле близости переменного тока	
Поддерживает режим тактовой синхронизации	Нет	Нет	Нет	Нет	Нет	Нет
Программируемая диагностика	Нет	Нет	Нет	Да	Нет	Нет
Диагностическое прерывание	Нет	Нет	Нет	Да	Нет	Нет
Аппаратное прерывание по фронту сигнала	Нет	Нет	Нет	Нет	Нет	Нет
Регулируемые входные запаздывания	Нет	Нет	Нет	Нет	Нет	Нет
Особенности	-	-	-		-	-

* Описание этого модуля можно найти в Руководстве по сигнальным модулям ET 200M для автоматизации процессов. Это руководство вы можете найти в Интернете по адресу: <http://support.automation.siemens.com/WW/view/de/7215812>.

Обзор свойств

В следующей таблице представлены наиболее важные свойства цифровых модулей вывода

Таблица 3-3. Цифровые модули вывода

Свойства	Модуль					
	SM 322; DO 32 x DC 24 V/ 0.5 A (-1BL00-)	SM 322; DO 32 x AC 120/230V/ 1 A (-1FL00-)	SM 322; DO 16 x DC 24 V/ 0.5 A (-1BH01-)	SM 322; DO 16 x DC 24 V/ 0.5 A High Speed (-1BH10-)	SM 322; DO 16 x UC 24/48 V (-5GH00-)	SM 322; DO 16 x DC 120/230 V/ 1 A (-1FH00-)
Число выходов	32 DO; потенциально развязаны группами по 8	32 DO; потенциально развязаны группами по 8	16 DO; потенциально развязаны группами по 8	16 DO; потенциально развязаны группами по 8	16 DO; потенциально развязаны группами по 1	16 DO; потенциально развязаны группами по 8
Выходной ток	0,5 А	1,0 А	0,5 А	0,5 А	0,5 А	0,5 А
Номинальное напряжение на нагрузке	24 В пост. тока	120 В перем. тока	24 В пост. тока	24 В пост. тока	от 24 до 48 В пост. тока, от 24 до 48 В перем. тока	120/230 В перем. тока
Пригоден для...	электромагнитных клапанов, контакторов постоянного тока и сигнальных ламп					
Поддерживает режим тактовой синхронизации	Нет	Нет	Нет	Да	Нет	Нет
Программируемая диагностика	Нет	Нет	Нет	Нет	Да	Нет
Диагностическое прерывание	Нет	Нет	Нет	Нет	Да	Нет
Вывод заменяющего значения	Нет	Нет	Нет	Нет	Да	Нет
Особенности	-					

Таблица 3-4. Цифровые модули вывода: обзор свойств (продолжение)

Свойства	Модуль					
	SM 322; DO 16 x DC 24 V/ 0.5 A (-8BH00-) (-8BH01-)	SM 322; DO 8 x DC 24 V/ 2 A (-1BF01-)	SM 322; DO 8 x DC 24 V/0.5 A, с диагностическим прерыванием (-8BF00-)	SM 322; DO 8 x DC 48– 125 V/ 1.5 A (-1CF00-)	SM 322; DO 8 x AC 120/ 230 V/2A (-1FF01-)	SM 322; DO 8 x AC120/ 230 V/ 2A ISOL (-5FF00-)
Число выходов	16 DO; потенциально развязаны группами по 4	8 DO; потенциально развязаны группами по 4	8 DO; потенциально развязаны группами по 8	8 DO; потенциально развязаны группами по 4, с защитой от обратной полярности	8 DO; потенциально развязаны группами по 4	8 DO; потенциально развязаны группами по 1
Выходной ток	0,5 А	2 А	0,5 А	1,5 А	2 А	2 А
Номинальное напряжение на нагрузке	24 В пост. тока	24 В пост. тока	24 В пост. тока	от 48 до 125 В пост. тока	120/230 В перем. тока	120/230 В перем. тока

Свойства	Модуль					
	SM 322; DO 16 x DC 24 V/ 0.5 A (-8BH00-) (-8BH01-)	SM 322; DO 8 x DC 24 V/ 2 A (-1BF01-)	SM 322; DO 8 x DC 24 V/0.5 A, с диагностическим прерыванием (-8BF00-)	SM 322; DO 8 x DC 48– 125 V/ 1.5 A (-1CF00-)	SM 322; DO 8 x AC 120/ 230 V/2A (-1FF01-)	SM 322;DO 8 x AC120/ 230 V/ 2A ISOL (-5FF00-)
Пригоден для...	электромагнитных клапанов, контакторов постоянного тока и сигнальных ламп				катушек электромагнитов, контакторов, пускателей, маломощных двигателей и сигнальных ламп переменного тока.	
Поддерживает режим тактовой синхронизации	Нет	Нет	Нет	Нет	Нет	Нет
Программируемая диагностика	Да	Нет	Да	Нет	Нет	Да
Диагностическое прерывание	Да	Нет	Да	Нет	Нет	Да
Вывод заменяющего значения	Да	Нет	Да	Нет	Нет	Да
Особенности	Возможно резервирование управления нагрузкой	-	Возможно резервирование управления нагрузкой	-	Индикатор срабатывания предохранителя. Сменяемый предохранитель для каждой группы	-

* Описание этого модуля можно найти в Руководстве по сигнальным модулям ET 200M для автоматизации процессов. Это руководство вы можете найти в Интернете по адресу: <http://support.automation.siemens.com/WW/view/de/7215812>.

Обзор свойств

В следующей таблице представлены наиболее важные свойства модулей с релейными выходами.

Таблица 3-5. Модули с релейными выходами

Свойства	Модуль			
	SM 322; DO 16 x Rel. AC 120 V (-1HN01-)	SM 322; DO 8 x Rel. AC 230 V (-1HF01-)	SM 322; DO 8 x Rel. AC 230 V/ 5 A (-5HF00-)	SM 322; DO 8 x Rel. AC 230 V/ 5 A (-1HF10-)
Число выходов	16 выходов, потенциально развязанных группами по 8	8 выходов, потенциально развязанных группами по 2	8 выходов, потенциально развязанных группами по 1	8 выходов, потенциально развязанных группами по 1
Номинальное напряжение на нагрузке	от 24 до 120 В пост. тока, от 48 до 230 В перем. тока	от 24 до 120 В пост. тока, от 48 до 230 В перем. тока	от 24 до 120 В пост. тока, от 24 до 230 В перем. тока	от 24 до 120 В пост. тока, от 48 до 230 В перем. тока
Пригоден для...	Электромагнитных вентилях, контакторов, пускателей, маломощных двигателей и сигнальных ламп постоянного и переменного тока			
Поддерживает режим тактовой синхронизации	Нет	Нет	Нет	Нет
Программируемая диагностика	Нет	Нет	Да	Нет
Диагностическое прерывание	Нет	Нет	Да	Нет
Вывод заменяющего значения	Нет	Нет	Да	Нет
Особенности	-			

Обзор свойств

В следующей таблице представлены наиболее важные свойства цифровых модулей ввода/вывода

Таблица 3-6. Цифровые модули ввода/вывода

Свойства	Модуль		
	SM 323; DI 16/DO 16 x DC 24 V/ 0.5 A (-1BL00-)	SM 323; DI 8/DO 8 x DC 24 V/0.5 A (-1BH01-)	SM 327; DI 8/DX 8 x DC 24 V/0.5 A, параметризуемый (-1BH00-)
Число входов	16 входов, потенциально развязанных группами по 16	8 входов, потенциально развязанных группами по 8	8 цифровых входов и 8 индивидуально параметризуемых входов или выходов, потенциально развязанных группами по 16
Число выходов	16 выходов, потенциально развязанных группами по 8	8 выходов, потенциально развязанных группами по 8	
Номинальное входное напряжение	24 В пост. тока	24 В пост. тока	24 В пост. тока
Выходной ток	0,5 А	0,5 А	0,5 А
Номинальное напряжение на нагрузке	24 В пост. тока	24 В пост. тока	24 В пост. тока
Входы пригодны для...	переключателей и 2-, 3- и 4-проводных реле близости (BERO).		
Выходы пригодны для...	электромагнитных клапанов, контакторов постоянного тока и сигнальных ламп		
Поддерживает режим тактовой синхронизации	Нет	Нет	Нет
Программируемая диагностика	Нет	Нет	Нет
Диагностическое прерывание	Нет	Нет	Нет
Аппаратное прерывание по фронту сигнала	Нет	Нет	Нет
Регулируемые входные запаздывания	Нет	Нет	Нет
Вывод заменяющего значения	Нет	Нет	Нет
Особенности	-		

3.2 Последовательность шагов от выбора до ввода цифрового модуля в эксплуатацию

Введение

Следующая таблица содержит действия, необходимые для успешного ввода в эксплуатацию цифровых модулей.

Эта последовательность шагов предлагается, но вы можете выполнять отдельные шаги (например, параметризацию модулей) раньше или позже или в промежутке между ними устанавливать, вводить в действие другие модули и т.д.

Последовательность шагов

Таблица 3-7. Последовательность шагов от выбора до ввода цифрового модуля в эксплуатацию

Шаг	Процедура	Смотрите...
1.	Выбор модуля	<i>Обзор модулей</i> и глава с описанием конкретного модуля
2.	Монтаж модуля в системе SIMATIC S7	Глава <i>Монтаж</i> в руководстве по монтажу и вводу действие для соответствующего ПЛК: <ul style="list-style-type: none"> Программируемые контроллеры S7-300; Аппаратура и монтаж или Программируемые контроллеры S7-400, M7-400; Аппаратура и монтаж или Устройство децентрализованной периферии ET 200M
3.	Параметризация модуля	<i>Диагностика цифровых модулей</i>
4.	Ввод в действие конфигурации	Глава <i>Ввод в действие</i> в руководстве по монтажу и вводу действие для соответствующего ПЛК: <ul style="list-style-type: none"> Программируемые контроллеры S7-300; Аппаратура и монтаж или Программируемые контроллеры S7-400, M7-400; Аппаратура и монтаж или Устройство децентрализованной периферии ET 200M
5.	Диагностика конфигурации, если ввод в действие не был успешным	Глава <i>Диагностика цифровых модулей</i>

См. также

Обзор модулей (стр. 3-3)

Параметризация цифровых модулей (стр. 3-3)

Диагностика цифровых модулей (стр. 3-3)

Параметры цифровых модулей вывода (стр. А-3)

3.3 Параметризация цифровых модулей

Введение

Цифровые модули могут обладать различными свойствами. Свойства некоторых модулей можно устанавливать посредством параметризации.

Информация, содержащаяся в этом разделе, относится только к программируемым цифровым модулям:

- Цифровой модуль ввода SM 321; DI 16 x DC 24 V, с аппаратным и диагностическим прерываниями, с тактовой синхронизацией; (6ES7321-7BH01-0AB0)
- Цифровой модуль вывода SM 322; DO 8 x DC 24 V/0.5 A, с диагностическим прерыванием; (6ES7322-8BF00-0AB0)
- Цифровой модуль вывода SM 322; DO 8 x AC 120/230 V /2A ISOL (6ES7322-5FF00-0AB0)
- Модуль с релейными выходами SM 322; DO 8 x Rel. AC 230V /5A (6ES7322-5HF00-0AB0)
- Цифровой модуль ввода/вывода SM 327; DI 8/DX 8 x DC 24 V/0.5 A (6ES7327-1BH00-0AB0)

Инструменты для параметризации

Параметризация цифровых модулей производится в *STEP 7*. Параметризация должна выполняться в режиме STOP CPU.

После установки всех параметров загрузите эти параметры из устройства программирования в CPU. После перехода из STOP в RUN CPU передает эти параметры соответствующим цифровым модулям.

Статические и динамические параметры

Параметры делятся на статические и динамические.

Статические параметры устанавливаются в режиме STOP CPU, как описано выше.

Кроме того, вы можете изменять динамические параметры в текущей программе пользователя контроллера S7 посредством SFC. Имейте, однако, в виду, что после перехода CPU из RUN в STOP и обратно в RUN снова становятся действительными параметры, установленные в *STEP 7*. Описание параметризации модулей в программе пользователя вы найдете в приложении *Принцип параметризации сигнальных модулей в программе пользователя*.

Параметр	Устанавливается с помощью	Режим работы CPU
статический	PG (HW Config в STEP7)	STOP
динамический	PG (HW Config в STEP7)	STOP
	SFC 55 в программе пользователя	RUN

Параметры цифровых модулей

Устанавливаемые параметры приведены в разделе, относящемся к конкретному модулю.

См. также

Параметры цифровых модулей ввода (стр. A-3)

3.4 Диагностика цифровых модулей

Введение

Информация, содержащаяся в этом разделе, относится только к цифровым модулям, обладающим диагностическими свойствами.

- Цифровой модуль ввода SM 321; DI 16 x DC 24 V, с аппаратным и диагностическим прерываниями, с тактовой синхронизацией; (6ES7321-7BH01-0AB0)
- Цифровой модуль вывода SM 322; DO 16 x UC 24/48 V (6ES7322-5GH00-0AB0)
- Цифровой модуль вывода SM 322; DO 8 x DC 24 V/0.5 A, с диагностическим прерыванием; (6ES7322-8BF00-0AB0)
- Цифровой модуль вывода SM 322; DO 8 x AC120/230 V /2A ISOL (6ES7322-5FF00-0AB0)
- Модуль с релейными выходами SM 322; DO 8 x Rel. AC230V /5A (6ES7322-5HF00-0AB0)

Параметризуемые и непараметризуемые диагностические сообщения

В диагностике различают параметризуемые и непараметризуемые диагностические сообщения.

Параметризуемые диагностические сообщения вы будете получать только в том случае, если вы разблокировали диагностику при параметризации. Параметризация выполняется в блоке параметров "Diagnostics [Диагностика]" в STEP 7.

Цифровые модули всегда возвращают непараметризуемые диагностические сообщения независимо от того, разблокирована диагностика или нет.

Действия вслед за появлением диагностического сообщения в STEP 7

Каждое диагностическое сообщение приводит к следующим действиям:

- Диагностическое сообщение вводится в диагностику цифрового модуля и передается далее в CPU.
- На цифровом модуле загорается светодиод SF.
- Если вы параметризовали в STEP 7 "Enable diagnostic interrupt [Разблокировать диагностическое прерывание]", то запускается диагностическое прерывание, и вызывается OB 82.

Считывание диагностических сообщений

Подробные диагностические сообщения можно считывать в программе пользователя посредством системных функций (SFC) (см. Приложение «Диагностические данные сигнальных модулей»).

Вы можете увидеть причину ошибки, считывая в STEP 7 диагностические данные модулей (см. оперативную справку для STEP 7)

Диагностическое сообщение посредством светодиода SF

Цифровые модули, обладающие диагностическими свойствами, отображают ошибки посредством своего светодиода SF (светодиод групповой ошибки). Светодиод SF загорается, как только цифровым модулем запускается диагностическое сообщение. Он гаснет, когда все ошибки устранены.

Светодиод групповых ошибок (SF) горит также в случае внешних ошибок (короткое замыкание источника питания датчиков) независимо от режима работы CPU (если питание включено).

Диагностические сообщения и обработка прерываний цифровых модулей

Вы найдете диагностические сообщения с возможными их причинами и действиями по их устранению и описания возможных прерываний в разделе, описывающем конкретный модуль.

3.5 Как защитить цифровые модули от индуктивных перенапряжений

Индуктивные перенапряжения

Перенапряжения возникают при отключении индуктивностей. Примерами являются катушки реле и контакторы.

Встроенная защита от перенапряжений

Цифровые модули вывода S7-300 имеют встроенные устройства для защиты от перенапряжений.

Дополнительная защита от перенапряжений

Дополнительные устройства защиты от перенапряжений следует подключать к индуктивностям только в следующих случаях:

- Если выходные цепи SIMATIC могут отключаться дополнительно встроенными контактами (напр., контактами реле).
- Если индуктивности управляются не модулями SIMATIC.

Примечание: Узнайте у поставщиков индуктивностей, как рассчитать соответствующие устройства для защиты от перенапряжений.

Пример

На следующем рисунке показана выходная цепь, требующая устройства для защиты от перенапряжений.

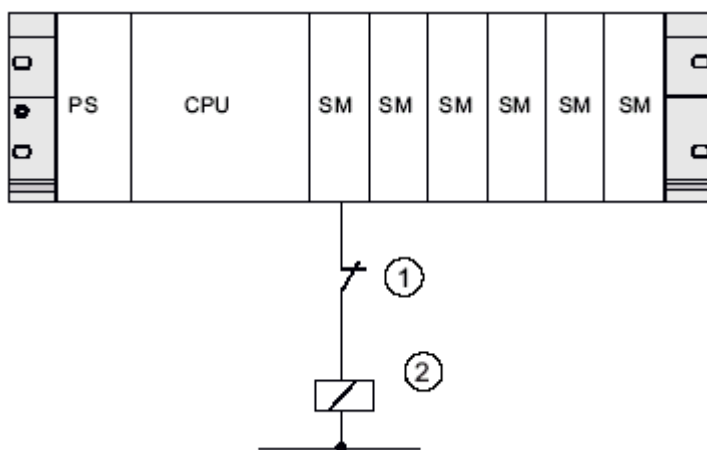


Рис. 3-1. Контакт реле для аварийного останова в выходной цепи

- ① Контакт в выходной цепи
- ② Индуктивность, требующая подключения защитной цепи

Схемы защиты для катушек, обтекаемых постоянным током

К катушкам, обтекаемым постоянным током, параллельно подключается, как показано на следующем рисунке, диод или стабилитрон.

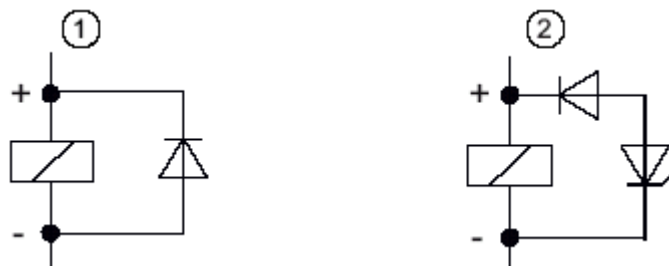


Рис. 3-2. Схемы защиты для катушек, обтекаемых постоянным током

- ① с диодом
- ② со стабилитроном

Схема с диодом/стабилитроном обладает следующими свойствами:

- Можно полностью избежать перенапряжений, связанных с отключениями. Стабилитрон допускает более высокое отключаемое напряжение.
- Большая задержка отключения (в 6 – 10 раз больше, чем без защитной схемы).

Схема со стабилитроном обеспечивает более быстрое отключение, чем схема с диодом.

Схемы защиты для катушек, обтекаемых переменным током

К катушкам, обтекаемым переменным током, параллельно подключается, как показано на следующем рисунке, варистор или RC-цепочка.



Рис. 3-3. Схемы защиты для катушек, обтекаемых переменным током

- ① с варистором
- ② с RC-цепочкой

Схема с варистором обладает следующими свойствами:

- Амплитуда перенапряжения, возникающего при отключении, ограничивается, но не демпфируется.
- Крутизна перенапряжения остается той же самой.
- Задержка отключения незначительна.

Схема с RC-цепочкой обладает следующими свойствами:

- Уменьшаются амплитуда и крутизна напряжения, возникающего при отключении.
- Задержка отключения незначительна.

3.6 Цифровой модуль ввода SM 321; DI 32 x DC 24 V; (6ES7321-1BL00-0AA0)

Номер для заказа: "Стандартный модуль"

6ES7321-1BL00-0AA0

Номер для заказа: "Модуль S7-300 SIPLUS"

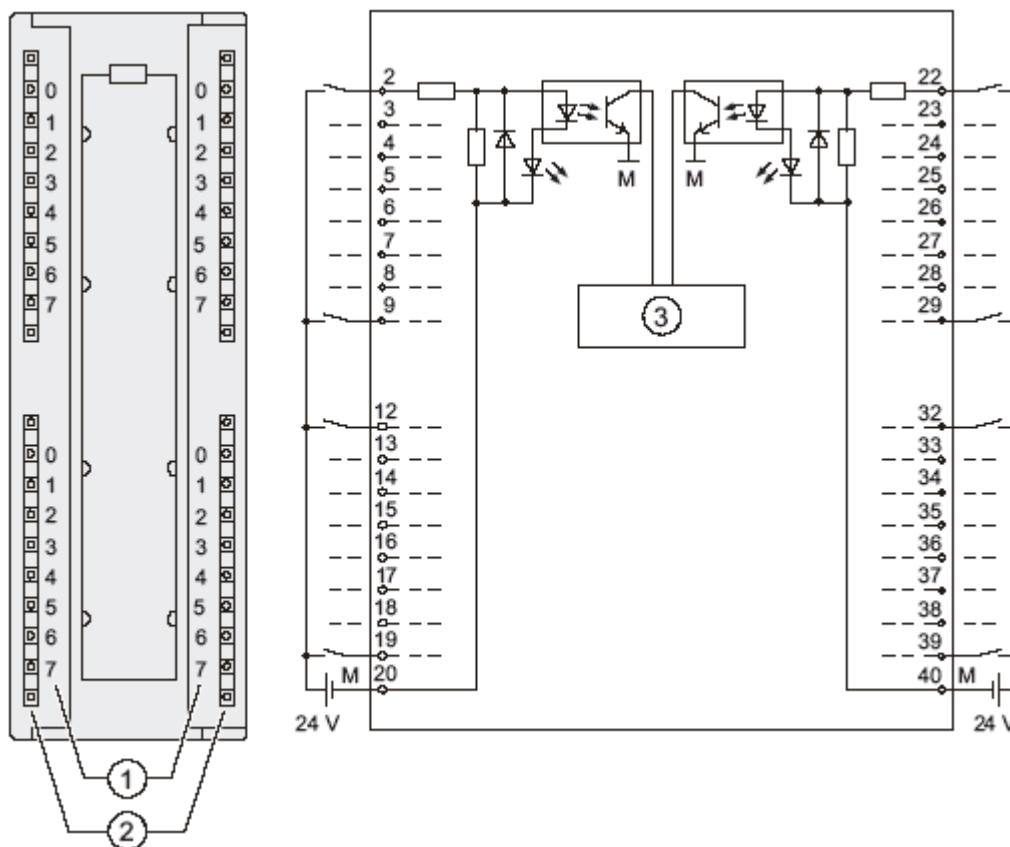
6AG1 321-1BL00-2AA0

Свойства

Свойства SM 321; DI 32 x DC 24 V:

- 32 входа, потенциально развязанных группами по 16
- Номинальное входное напряжение 24 В пост. тока
- Пригоден для переключателей и 2-, 3- и 4-проводных датчиков близости (BERO)

Схема подключения и принципиальная схема SM 321; DI 32 x DC 24 V

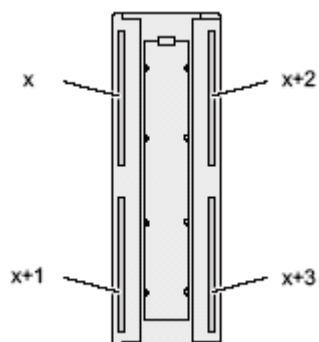


- ① Номера каналов
- ② Индикаторы состояния - зеленые
- ③ Подключение к задней шине

3.6 Цифровой модуль ввода SM 321; DI 32 x DC 24 V; (6ES7321-1BL00-0AA0)

Назначение контактов SM 321; DI 32 x DC 24 V

На следующем рисунке показано соответствие каналов адресам (от входного байта x до входного байта $x+3$).

**Технические данные SM 321; DI 32 x DC 24 V**

Технические данные	
Размеры и вес	
Размеры Ш x В x Г (мм)	40 x 125 x 120
Вес	ок. 260 г
Особые данные модуля	
Поддерживает режим тактовой синхронизации	Нет
Число входов	32
Длина кабеля	
• неэкранированного	макс. 600 м
• экранированного	макс. 1000 м
Фронтштекер	40-контактный
Напряжения, токи, потенциалы	
Число одновременно управляемых входов	
• горизонтальная установка	
до 40 °C	32
до 60 °C	16
• вертикальная установка	
до 40 °C	32
Потенциальная развязка	
• между каналами и задней шиной	Да
• между каналами	Да
– группами по	16
Допустимая разность потенциалов	
• между различными цепями тока	75 В пост. тока / 60 В перем. тока
Изоляция проверена напряжением	500 В пост. тока
Потребление тока	
• из задней шины	макс. 15 мА
Мощность потерь модуля	тип. 6,5 Вт

Технические данные	
Состояние, прерывания, диагностика	
Индикация состояния	Зеленый светодиод на каждом канале
Прерывания	Отсутствуют
Диагностические функции	Отсутствуют
Данные для выбора датчика	
Входное напряжение <ul style="list-style-type: none"> • номинальное значение • для сигнала «1» • для сигнала «0» 	24 В пост. Тока от 13 до 30 В от – 30 до + 5 В
Входной ток <ul style="list-style-type: none"> • при сигнале «1» 	тип. 7 mA
Входное запаздывание <ul style="list-style-type: none"> • с "0" на "1" • с "1" на "0" 	от 1,2 до 4,8 мс от 1,2 до 4,8 мс
Входная характеристика	в соответствии с IEC 61131, тип 1
Подключение 2-проводных BERO <ul style="list-style-type: none"> • допустимый ток утечки 	возможно макс. 1,5 mA
Подключение датчиков сигнала	с помощью 40-контактного фронтштекера

3.7 Цифровой модуль вывода SM 321; DI 32 x AC 120 V; (6ES7321-1EL00-0AA0)

Номер для заказа

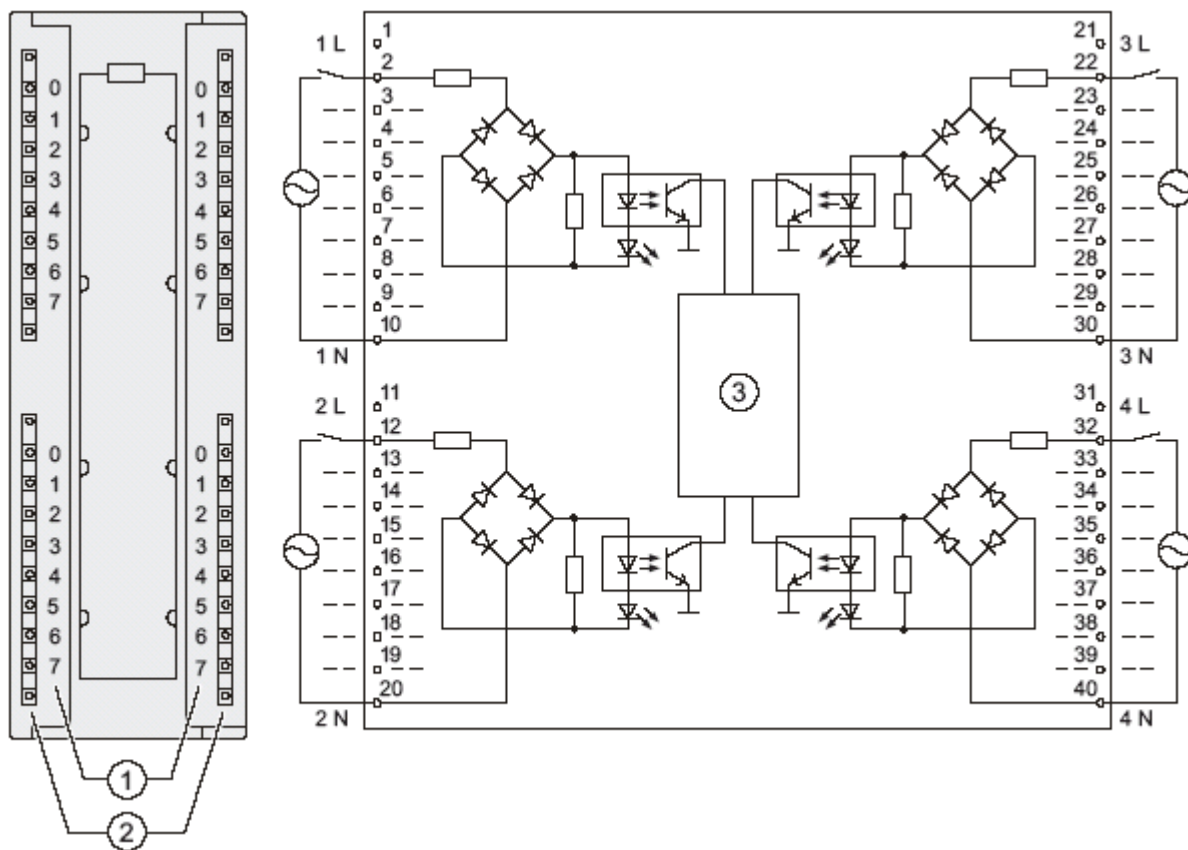
6ES7321-1EL00-0AA0

Свойства

Свойства SM 321; DI 32 x 120 В перем. тока:

- 32 входа, потенциально развязанных группами по 8
- Номинальное входное напряжение 120 В перем. тока
- Пригоден для переключателей и 2/3-проводных датчиков близости переменного тока

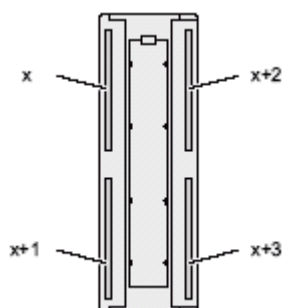
Схема подключения и принципиальная схема SM 321; DI 32 x AC 120 V



- ① Номера каналов
- ② Индикаторы состояния - зеленые
- ③ Подключение к задней шине

Назначение контактов

На следующем рисунке показано соответствие каналов адресам (от входного байта x до входного байта $x+3$).



Технические данные SM 321; DI 32 x AC 120 V

Технические данные	
Размеры и вес	
Размеры Ш x В x Г (мм)	40 x 125 x 117
Вес	ок. 300 г
Особые данные модуля	
Поддерживает режим тактовой синхронизации	Нет
Число входов	32
Длина кабеля	
• неэкранированного	макс. 600 м
• экранированного	макс. 1000 м
Напряжения, токи, потенциалы	
Число одновременно управляемых входов	
• горизонтальная установка до 40 °C до 60 °C	32 24
• вертикальная установка до 40 °C	32
Потенциальная развязка	
• между каналами и задней шиной	Да
• между каналами группами по	Да 8
Допустимая разность потенциалов	
• между $M_{internal}$ и входами	120 В перем. тока
• между входами различных групп	250 В перем. тока
Изоляция проверена напряжением	2500 В пост. тока
Потребление тока	
• из задней шины	макс. 16 мА
Мощность потерь модуля	тип. 4 Вт
Состояние, прерывания, диагностика	
Индикация состояния	Зеленый светодиод на каждом канале
Прерывания	Отсутствуют
Диагностические функции	Отсутствуют
Данные для выбора датчика	
Входное напряжение	
• номинальное значение	120 В перем. тока
• для сигнала «1»	от 74 до 132 В
• для сигнала «0»	от 0 до 20 В
• диапазон частот	от 47 до 63 Гц
Входной ток	
• при сигнале «1»	тип. 21 мА
Входное запаздывание	
• при изменении сигнала с «0» на «1»	макс. 15 мс
• при изменении сигнала с «1» на «0»	макс. 25 мс
Входная характеристика	в соответствии с IEC 61131, тип 2
Подключение 2-проводных BERO	возможно
• допустимый ток утечки	макс. 4 мА
Подключение датчиков сигнала	с помощью 40-контактного фронтштекера

3.8 Цифровой модуль ввода SM 321; DI 16 x DC 24 V; (6ES7321-1BL02-0AA0)

Номер для заказа: "Стандартный модуль"

6ES7321-1BH02-0AA0

Номер для заказа: "Модуль S7-300 SIPLUS"

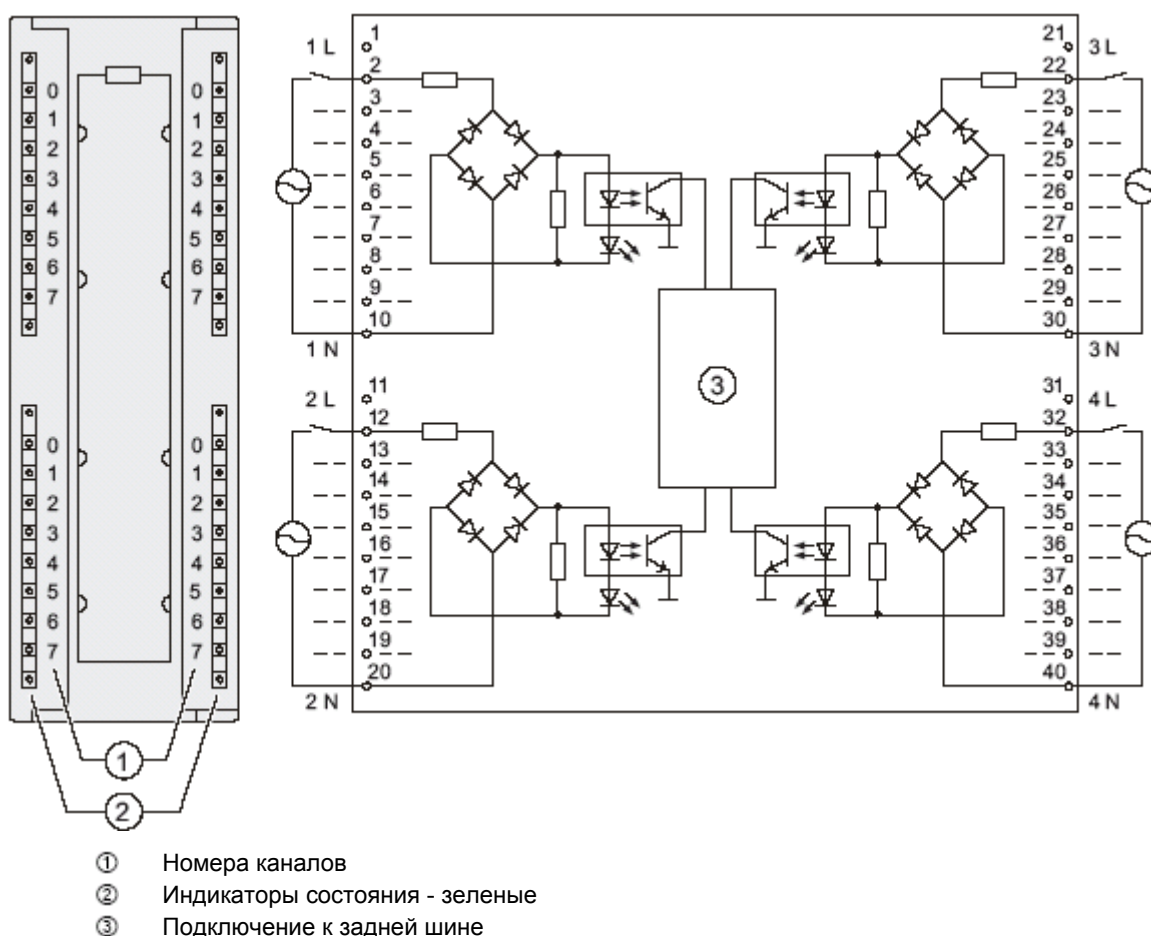
6AG1 321-1BH02-2AA0

Свойства

Свойства SM 321; DI 16 x DC 24 V:

- 16 входов, потенциально развязанных группами по 16
- Номинальное входное напряжение 24 В пост. тока
- Пригоден для переключателей и 2-, 3- и 4-проводных датчиков близости (BERO)

Схема подключения и принципиальная схема SM 321; DI 16 x DC 24 V



Технические данные SM 321; DI 16 x DC 24 V

Технические данные	
Размеры и вес	
Размеры Ш x В x Г (мм)	40 x 125 x 117
Вес	ок. 200 г
Особые данные модуля	
Поддерживает режим тактовой синхронизации	Нет
Число входов	16
Длина кабеля	макс. 600 м макс. 1000 м
<ul style="list-style-type: none"> • неэкранированного • экранированного 	
Напряжения, токи, потенциалы	
Число одновременно управляемых входов	16
<ul style="list-style-type: none"> • горизонтальная установка до 60 °С • вертикальная установка до 40 °С 	
Потенциальная развязка	Да Да 16
<ul style="list-style-type: none"> • между каналами и задней шиной • между каналами • группами по 	
Допустимая разность потенциалов	
<ul style="list-style-type: none"> • между различными цепями тока 	75 В пост. тока / 60 В перем. тока
Изоляция проверена напряжением	500 В пост. тока
Потребление тока	макс. 10 мА
<ul style="list-style-type: none"> • из задней шины 	
Мощность потерь модуля	тип. 3,5 Вт
Состояние, прерывания, диагностика	
Индикация состояния	Зеленый светодиод на каждом канале
Прерывания	Отсутствуют
Диагностические функции	Отсутствуют
Данные для выбора датчика	
Входное напряжение	24 В пост. тока от 13 до 30 В от – 30 до + 5 В
<ul style="list-style-type: none"> • номинальное значение • для сигнала «1» • для сигнала «0» 	
Входной ток	
<ul style="list-style-type: none"> • при сигнале «1» 	тип. 7 мА
Входное запаздывание	от 1,2 до 4,8 мс от 1,2 до 4,8 мс
<ul style="list-style-type: none"> • с "0" на "1" • с "1" на "0" 	
Входная характеристика	в соответствии с IEC 61131, тип 1
Подключение 2-проводных BERO	возможно
<ul style="list-style-type: none"> • допустимый ток утечки 	макс. 1,5 мА
Подключение датчиков сигнала	с помощью 20-контактного фронтштекера

3.9 Цифровой модуль ввода SM 321; DI 16 x DC 24 V High Speed; (6ES7321-1BH10-0AA0)

Номер для заказа:

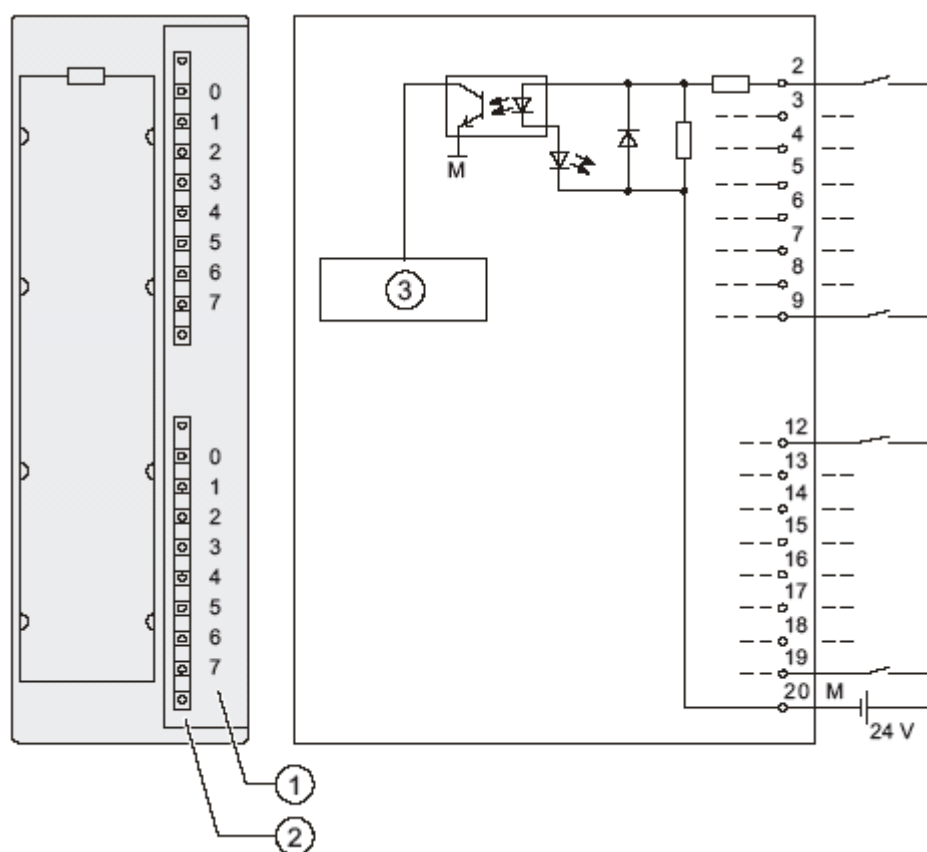
6ES7321-1BH10-0AA0

Свойства

Свойства SM 321; DI 16 x DC 24 V High Speed:

- 16 входов, потенциально развязанных группами по 16
- Номинальное входное напряжение 24 В пост. тока
- Пригоден для переключателей и 2-, 3- и 4-проводных датчиков близости (BERO)
- Поддерживает режим тактовой синхронизации

Схема подключения и принципиальная схема SM 321; DI 16 x DC 24 V High Speed



- ① Номера каналов
- ② Индикаторы состояния - зеленые
- ③ Подключение к задней шине

Технические данные SM 321; DI 16 x DC 24 V High Speed

Технические данные	
Размеры и вес	
Размеры Ш x В x Г (мм)	40 x 125 x 117
Вес	ок. 200 г
Особые данные модуля	
Поддерживает режим тактовой синхронизации	Да
Число входов	16
Длина кабеля <ul style="list-style-type: none"> • неэкранированного • экранированного 	<ul style="list-style-type: none"> макс. 600 м макс. 1000 м
Напряжения, токи, потенциалы	
Число одновременно управляемых входов <ul style="list-style-type: none"> • горизонтальная установка до 60 °С • вертикальная установка до 40 °С 	<ul style="list-style-type: none"> 16 16
Потенциальная развязка <ul style="list-style-type: none"> • между каналами и задней шиной 	Да
Допустимая разность потенциалов <ul style="list-style-type: none"> • между различными цепями тока • между каналами – группами по 	<ul style="list-style-type: none"> 75 В пост. тока / 60 В перем. тока Да 16
Изоляция проверена напряжением	500 В пост. тока
Потребление тока <ul style="list-style-type: none"> • из задней шины 	макс. 110 мА
Мощность потерь модуля	тип. 3,8 Вт
Состояние, прерывания, диагностика	
Индикация состояния	Зеленый светодиод на каждом канале
Прерывания	Отсутствуют
Диагностические функции	Отсутствуют
Данные для выбора датчика	
Входное напряжение <ul style="list-style-type: none"> • номинальное значение • для сигнала «1» • для сигнала «0» 	<ul style="list-style-type: none"> 24 В пост. тока от 13 до 30 В от – 30 до + 5 В
Входной ток <ul style="list-style-type: none"> • при сигнале «1» 	тип. 7 мА
Входное запаздывание <ul style="list-style-type: none"> • с "0" на "1" • с "1" на "0" 	<ul style="list-style-type: none"> от 25 до 75 мкс от 25 до 75 мкс
Входная характеристика	в соответствии с IEC 61131, тип 1
Подключение 2-проводных BERO <ul style="list-style-type: none"> • допустимый ток утечки 	<ul style="list-style-type: none"> возможно макс. 1,5 мА
Подключение датчиков сигнала	с помощью 20-контактного фронтштекера

3.10 Цифровой модуль ввода SM 321; DI 16 x 24 В пост. тока; с аппаратным и диагностическим прерываниями (6ES7321-7BH01-0AB0)

Номер для заказа: "Стандартный модуль"

6ES7321-7BH01-0AB0

Номер для заказа: "Модуль S7-300 SIPLUS"

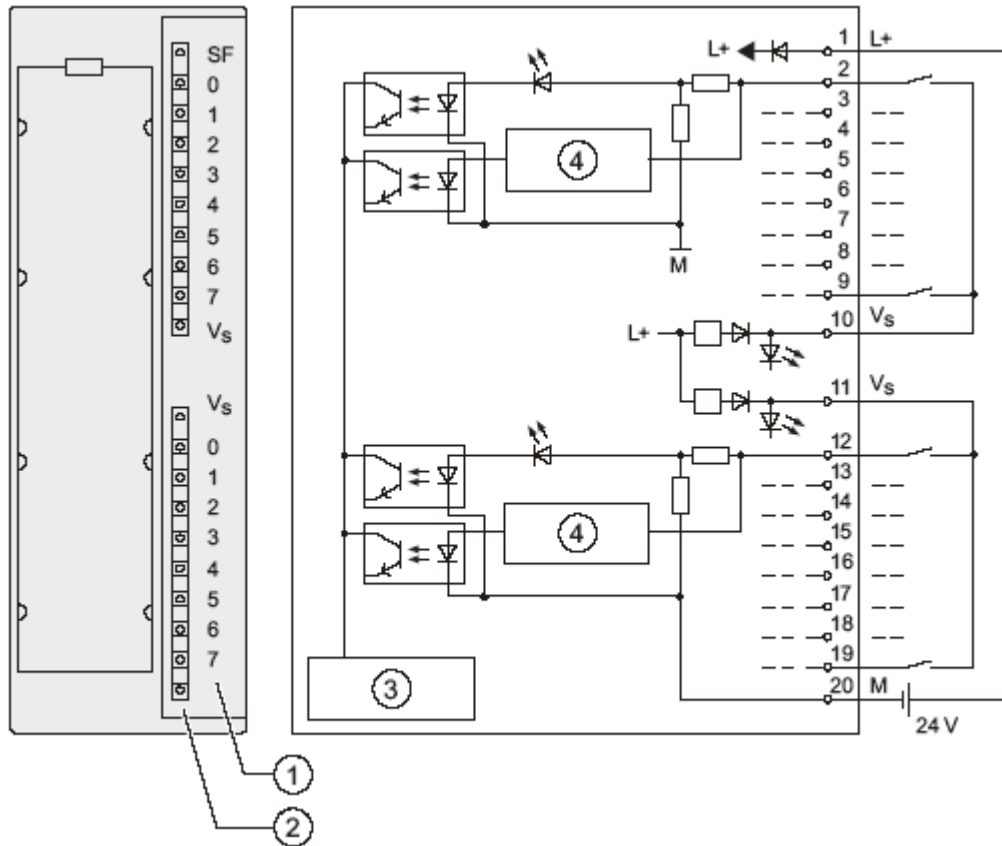
6AG1 321-7BH01-2AB0

Свойства

Свойства SM 321; DI 16 x 24 В пост. тока с аппаратным и диагностическим прерываниями:

- 16 входов, потенциально развязанных группами по 16
- Номинальное входное напряжение 24 В пост. тока
- Входная характеристика в соответствии с IEC 61131, тип 2
- Пригоден для переключателей и 2-, 3- и 4-проводных датчиков близости (BERO)
- 2 устойчивых к короткому замыканию источника питания датчиков на 8 каналов каждый
- Возможна подача внешнего резервного питания датчиков
- Индикаторы состояния «Напряжение на датчиках (Vs)»
- Индикатор групповой ошибки (SF)
- Поддерживает режим тактовой синхронизации
- Поддерживает функцию CiR «Изменение параметров в режиме RUN»
- Параметризуемая диагностика
- Параметризуемое диагностическое прерывание
- Параметризуемые аппаратные прерывания
- Параметризуемые входные запаздывания

Схема подключения и принципиальная схема SM 321; DI 16 x DC 24 V



- ① Номера каналов
- ② Индикаторы состояния - зеленые
Индикаторы ошибок - красные
- ③ Питание датчиков V_S - зеленые
- ④ Подключение к задней шине
- ④ Распознавание обрыва провода

3.10 Цифровой модуль ввода SM 321; DI 16 x 24 В пост. тока; с аппаратным и диагностическим прерываниями (6ES7321-7BH01-0AB0)

Схема подключения резервного питания датчиков

На следующем рисунке показано, как датчики могут дополнительно получать питание через V_s при наличии резервного источника напряжения.

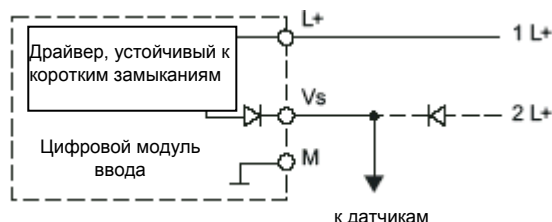


Рис. 3-4. Схема подключения резервного питания датчиков SM 321; DI 16 x DC 24 V

Схема шунтирования датчиков

Для обнаружения обрыва провода необходимо шунтировать контакты датчика сопротивлением.

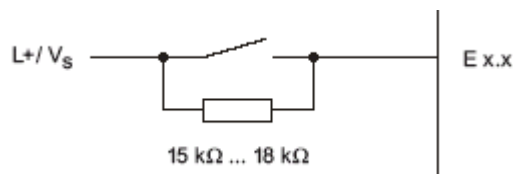


Рис. 3-5. Схема шунтирования контактов датчиков SM 321; DI 16 x DC 24 V

Технические данные SM 321; DI 16 x DC 24 V

Технические данные	
Размеры и вес	
Размеры Ш x В x Г (мм)	40 x 125 x 117
Вес	ок. 200 г
Особые данные модуля	
Поддерживает режим тактовой синхронизации	Да
Возможность изменения параметров в режиме RUN (CiR)	Да
• поведение непараметризованных входов	Поставляют последнее действительное перед параметризацией значение процесса
Число входов	16
Длина кабеля	
• неэкранированного	макс. 600 м
• экранированного	макс. 1000 м
Напряжения, токи, потенциалы	
Номинальное напряжение питания электроники и датчиков L+	24 В пост. тока
• защита от обратной полярности	Да

Цифровые модули

3.10 Цифровой модуль ввода SM 321; DI 16 x 24 В пост. тока; с аппаратным и диагностическим прерываниями (6ES7321-7BH01-0AB0)

Технические данные	
Число одновременно управляемых входов	
<ul style="list-style-type: none"> горизонтальная установка до 60 °С 	16
<ul style="list-style-type: none"> вертикальная установка до 40 °С 	16
Потенциальная развязка	
<ul style="list-style-type: none"> между каналами и задней шиной между каналами – группами по 	Да 16
Допустимая разность потенциалов	
<ul style="list-style-type: none"> между различными цепями тока 	75 В пост. тока / 60 В перем. тока
Изоляция проверена напряжением	
500 В пост. тока	
Потребление тока	
<ul style="list-style-type: none"> из задней шины 	макс. 130 мА
<ul style="list-style-type: none"> из источника питания нагрузки L + (без питания датчиков V_S) 	макс. 90 мА
Мощность потерь модуля	
тип. 4 Вт	
Состояние, прерывания, диагностика	
Индикация состояния	
<ul style="list-style-type: none"> входы 	Зеленый светодиод на каждом канале
<ul style="list-style-type: none"> источники питания датчиков (V_S) 	Зеленый светодиод на каждый выход
Прерывания	
<ul style="list-style-type: none"> Аппаратное прерывание Диагностическое прерывание 	Параметризуемое Параметризуемое
Диагностические функции	
<ul style="list-style-type: none"> индикатор групповой ошибки считывание диагностической информации 	Красный светодиод (SF) Возможно
Контроль	
<ul style="list-style-type: none"> обрыва провода 	Да, при I < 1 мА
Выходы источника питания датчиков	
Число выходов	
2	
Выходное напряжение	
<ul style="list-style-type: none"> под нагрузкой 	мин. L+ (- 2,5 В)
Выходной ток	
<ul style="list-style-type: none"> номинальное значение допустимый диапазон 	120 мА от 0 до 150 мА
Дополнительное (резервное) питание	
Допустимо	
Защита от короткого замыкания	
Да, электронная	
Данные для выбора датчика	
Входное напряжение	
<ul style="list-style-type: none"> номинальное значение для сигнала «1» для сигнала «0» 	24 В пост. тока от 13 до 30 В от – 30 до +5 В

3.10 Цифровой модуль ввода SM 321; DI 16 x 24 В пост. тока; с аппаратным и диагностическим прерываниями (6ES7321-7BH01-0AB0)

Технические данные	
Входной ток • при сигнале «1»	тип. 7 мА
Входная характеристика	в соответствии с IEC 61131, тип 2
Подключение 2-проводных BERO • допустимый ток утечки	Возможно макс. 2 мА
Подключение датчиков сигнала	с помощью 20-контактного фронтштекера
Шунтирование контактов датчика сопротивлением для обнаружения обрыва провода	от 10 до 18 кОм
Время/частота	
Внутреннее время подготовки для обработки состояния (не в режиме тактовой синхронизации) • деблокировка аппаратного и диагностического прерываний	макс. 40 мс
Входное запаздывание • параметризуемое • номинальное значение	Да тип. 0,1/0,5/3/15/20 мс

3.10.1 Тактовая синхронизация

Свойства

Воспроизводимость (т.е. одинаковая длительность) времен реакции достигается у SIMATIC эквидистантностью цикла шины DP и синхронизацией следующих свободно исполняющихся циклов:

- Циклическое исполнение программы пользователя. Продолжительность цикла может меняться из-за наличия ациклических ветвей программы.
- Свободно исполняемый, переменный цикл DP в подсети PROFIBUS
- Свободно исполняемый цикл в задней шине slave-устройства DP.
- Свободно исполняемый цикл при обработке и преобразовании сигналов в электронных модулях slave-устройства DP.

Благодаря эквидистантности циклы DP выполняются синфазно и имеют одинаковую длину. В этом цикле синхронизируются уровни исполнения CPU (OB 61 ... OB 64) и использующая тактовую синхронизацию периферия. Поэтому данные ввода/вывода передаются через определенные, сохраняющие постоянную длину интервалы времени (тактовая синхронизация).

Предпосылки

- DP–Master и DP–Slave должны поддерживать тактовую синхронизацию. Им нужен STEP 7, начиная с версии 5.2.

Режим работы: Тактовая синхронизация

Условия режима тактовой синхронизации:

Время фильтрации и обработки T_{WE} между считыванием текущих значений и загрузкой их в передаточный буфер (указанное значение T_{WE} действительно независимо от активизации аппаратного прерывания или диагностики)	от 255 до 345 мкс
В том числе время входного запаздывания	100 мкс
T_{DPmin}	2,5 мс
Диагностическое прерывание	макс. 4 x T_{DP}

Указание

В режиме тактовой синхронизации запаздывание входов всегда устанавливается на 100 мкс независимо от его значения, установленного при параметризации в STEP 7

Дополнительная информация

Дальнейшую информацию о тактовой синхронизации вы найдете в оперативной помощи STEP 7 и в руководствах *Система децентрализованной периферии ET 200M* и *Тактовая синхронизация*.

3.10 Цифровой модуль ввода SM 321; DI 16 x 24 В пост. тока; с аппаратным и диагностическим прерываниями (6ES7321-7BH01-0AB0)

3.10.2 Параметры SM 321; DI 16 x DC 24 V

Параметризация

Описание общей процедуры параметризации цифровых модулей вы найдете в разделе *Параметризация цифровых модулей*.

Параметры SM 321; DI 16 x DC 24 V

В следующей таблице вы найдете обзор устанавливаемых параметров и их значения по умолчанию для SM 321; DI 16 x DC 24 V.

Значения по умолчанию действуют, если вы не выполнили параметризацию в STEP 7.

Таблица 3-8. Параметры SM 321; DI 16 x DC 24 V

Параметры	Диапазон значений	Значение по умолчанию	Вид параметра	Область действия
Enable [Разблокировать]				
<ul style="list-style-type: none"> Diagnostic interrupt [Диагностическое прерывание] Hardware interrupt [Аппаратное прерывание] 	Yes/no [Да/нет]	No [Нет]	Динамический	Модуль
Input delay/voltage type [Входное запаздывание/Вид напряжения]	0,1 мс (DC) 0,5 мс (DC) 3 мс (DC) 15 мс (DC) 20 мс (DC/AC)	(DC)	Статический	Модуль
Diagnostics [Диагностика] <ul style="list-style-type: none"> Sensor supply missing [Отсутствует питание датчиков] Wire-break [Обрыв провода] 	Yes/no [Да/нет]	No [Нет]	Статический	Группа каналов
Hardware interrupt trigger [Запуск аппаратного прерывания] <ul style="list-style-type: none"> Positive edge [Положительный фронт] Negative edge [Отрицательный фронт] 	Yes/no [Да/нет]	No [Нет]	Динамический	Группа каналов

Назначение источников питания датчиков группам каналов

Для питания двух групп каналов используются два источника питания датчиков: входы 0 ... 7 и входы 8 ... 15. В этих двух группах каналов параметризуется также и диагностика питания датчиков.

Назначение параметров прерываний группам каналов

В следующей таблице показано, какие каналы могут быть сгруппированы, если вы хотите параметризовать обработку прерываний.

Номер группы каналов вам нужен для параметризации в программе пользователя с помощью SFC.

Таблица 3-9. Назначение параметров прерываний входам модуля SM 321; DI 16 x DC 24 V

Параметр...	может быть установлен в следующих группах каналов	Номер группы каналов
Аппаратное прерывание (для положительного, отрицательного или обоих видов фронтов импульса)	0 и 1	0
	2 и 3	1
	4 и 5	2
	6 и 7	3
	8 и 9	4
	10 и 11	5
	12 и 13	6
	14 и 15	7
Диагностическое прерывание для отсутствия питания датчиков	от 0 до 7 от 8 до 15	-
Диагностическое прерывание для обрыва провода	0 и 1	0
	2 и 3	1
		:

Допуски для параметризуемых входных запаздываний

Таблица 3-10. Допуски на времена входных запаздываний у SM 321; DI 16 x DC 24 V

Параметризуемое входное запаздывание	Допустимый диапазон
0,1 мс	от 60 до 140 мкс
0,5 мс	от 400 до 900 мс
3 мс (по умолчанию)	от 2,6 до 3,3 мс
15 мс	от 12 до 15 мс
20 мс	от 17 до 23 мс

См. также

Параметризация цифровых модулей (стр. 3-3)

3.10 Цифровой модуль ввода SM 321; DI 16 x 24 В пост. тока; с аппаратным и диагностическим прерываниями (6ES7321-7BH01-0AB0)

3.10.3 Диагностика SM 321; DI 16 x DC 24 V

Диагностические сообщения модуля SM 321; DI 16 x DC 24 V

В следующей таблице представлен обзор диагностических сообщений SM 321; DI 16 x DC 24 V.

Таблица 3-11. Диагностические сообщения модуля SM 321; DI 16 x DC 24 V

Диагностическое сообщение	Светодиод	Область действия диагностики	Возможна параметризация
Отсутствует питание датчиков	SF	Группа каналов	Да
Обрыв провода	SF	Группа каналов	
Модуль не параметризован	SF	Группа каналов	
Отсутствует внешнее вспомогательное напряжение	SF	Модуль	Нет
Отсутствует внутреннее вспомогательное напряжение	SF	Модуль	
Сгорел предохранитель	SF	Модуль	
Неверные параметры в модуле	SF	Модуль	
Сработал контроль времени (Watchdog)	SF	Модуль	
Ошибка СППЗУ	SF	Модуль	
Ошибка ОЗУ	SF	Модуль	
Потеряно аппаратное прерывание	SF	Модуль	

Указание

Предпосылкой для распознавания ошибок, отображаемых параметризуемой диагностикой, является соответствующая параметризация модуля в STEP 7.

3.10 Цифровой модуль ввода SM 321; DI 16 x 24 В пост. тока; с аппаратным и диагностическим прерываниями (6ES7321-7BH01-0AB0)

Причины ошибок и меры по их устранению

Таблица 3-12. Диагностические сообщения модуля SM 321; DI 16 x DC 24 V, причины ошибок и меры по их устранению

Диагностическое сообщение	Возможная причина ошибки	Меры по устранению
Encoder supply missing [Отсутствует питание датчиков]	Перегрузка источника питания датчиков	Устраните перегрузку
	Короткое замыкание источника питания датчиков на М	Устраните короткое замыкание
External auxiliary voltage missing [Отсутствует внешнее вспомогательное напряжение]	На модуле отсутствует питающее напряжение L+	Подайте питание на L+
Internal auxiliary voltage missing [Отсутствует внутреннее вспомогательное напряжение]	На модуле отсутствует питающее напряжение L+	Подайте питание на L+
	В модуле неисправен внутренний предохранитель	Замените модуль
Fuse blown [Сгорел предохранитель]	В модуле неисправен внутренний предохранитель	Замените модуль
Incorrect module parameters [Неверные параметры в модуле]	Неприемлемое значение одного параметра или их комбинации	Параметризируйте модуль снова
Watchdog time-out [Сработал контроль времени]	Временами возникают большие электромагнитные помехи	Устраните помехи
	Неисправен модуль	Замените модуль
EPROM error [Ошибка СППЗУ]	Временами возникают большие электромагнитные помехи	Устраните помехи и выключите и снова включите питающее напряжение CPU.
	Неисправен модуль	Замените модуль
RAM error [Ошибка ОЗУ]	Временами возникают большие электромагнитные помехи	Устраните помехи и выключите и снова включите питающее напряжение CPU.
	Неисправен модуль	Замените модуль
Hardware interrupt lost [Потеряно аппаратное прерывание]	Модуль не может запустить прерывание, так как не было квитировано предыдущее прерывание; возможна ошибка проектирования	Измените обработку прерываний в CPU и, при необходимости, заново параметризируйте модуль Ошибка сохраняется, пока модуль не получит новые параметры
Module not programmed [Модуль не параметризован]	Неисправность при запуске	Параметризируйте модуль снова

3.10.4 Поведение SM 321; DI 16 x DC 24 V

Влияние режима работы и питающего напряжения на входные значения

Входные значения SM 321; DI 16 x DC 24 зависят от режима работы CPU и напряжения питания модуля.

Таблица 3-13. Зависимости входных величин от режима работы CPU и напряжения питания L+ модуля SM 321; DI 16 x DC 24 V

Режим работы CPU		Питающее напряжение L+ на цифровом модуле	Входная величина цифрового модуля
POWER ON	RUN	L+ имеется	Значение процесса
		L+ отсутствует	Сигнал 0
	STOP	L+ имеется	Значение процесса
		L+ отсутствует	Сигнал 0
POWER OFF	-	L+ имеется	-
		L+ отсутствует	-

3.10 Цифровой модуль ввода SM 321; DI 16 x 24 В пост. тока; с аппаратным и диагностическим прерываниями (6ES7321-7BH01-0AB0)

Поведение при выходе из строя питающего напряжения

Выход из строя питающего напряжения SM 321; DI 16 x DC 24 всегда отображается на модуле светодиодом SF. Кроме того, эта информация предоставляется модулю.

Входное значение сначала сохраняется в течение от 20 до 40 мс, прежде чем в CPU будет передан сигнал 0. Перерывы питающего напряжения длительностью < 20 мс не изменяют значение процесса (см. вышеприведенную таблицу).

Запуск диагностического прерывания зависит от параметризации (см. раздел *Прерывания SM 321; DI 16 x DC 24 V*).

Выход из строя питающего напряжения при подаче резервного питания датчиков

Указание

Если датчики получают питание (V_s) одновременно от внешнего резервного источника, то при выходе из строя питающего напряжения L+ сообщается не о выходе из строя питания датчиков, а об исчезновении внутреннего и/или внешнего вспомогательного напряжения и/или сгорании предохранителя.

Короткое замыкание источника питания датчиков V_s

Если происходит короткое замыкание источника питания датчиков V_s , то независимо от параметризации гаснет соответствующий светодиод V_s .

3.10.5 Прерывания SM 321; DI 16 x DC 24 V

Введение

В этом разделе модуль SM 321; DI 16 x DC 24 V описывается с точки зрения его поведения при прерываниях. В принципе следует различать следующие прерывания:

- Диагностическое прерывание
- Аппаратное прерывание

Упомянутые ниже OB и SFC можно найти в оперативной помощи *STEP 7*, где они описаны более подробно.

Разблокирование прерываний

Прерывания не устанавливаются по умолчанию, т.е. без соответствующей параметризации они запрещены. Деблокировка прерываний производится с помощью *STEP 7* (см. раздел *Параметры SM 321; DI 16 x DC 24 V*).

Диагностическое прерывание

Если вы разблокировали диагностические прерывания, то через эти прерывания поступает информация о наступающих сбойных ситуациях (первое появление ошибки) и уходящих сбойных ситуациях (сообщение после устранения неисправности).

CPU прерывает исполнение программы пользователя и обрабатывает блок диагностических прерываний (OB 82).

В программе пользователя в OB 82 вы можете вызвать SFC 51 или SFC 59 для получения более подробной диагностической информации из модуля.

Диагностическая информация является непротиворечивой вплоть до выхода из OB 82. При выходе из OB 82 диагностическое прерывание квитируется на модуле.

Аппаратное прерывание

SM 321; DI 16 x DC 24 V может запускать аппаратное прерывание для любой группы каналов при положительном, отрицательном фронте или обоих фронтах изменения состояния сигнала.

Параметризация выполняется для групп каналов. Она может быть изменена в любой момент времени (в режиме RUN через программу пользователя).

Аппаратные прерывания, стоящие в очереди, запускают обработку аппаратных прерываний в CPU (OB 40). CPU прерывает исполнение программы пользователя или более низких классов приоритета.

В программе пользователя, содержащейся в OB аппаратных прерываний (OB 40), вы можете установить, как система автоматизации должна реагировать на изменение фронта. При выходе из OB аппаратных прерываний аппаратное прерывание квитируется на модуле.

Модуль может буферизовать одно прерывание на канал. Если ни один из более высоких классов приоритета не стоит в очереди на обработку, то буферизованные прерывания (всех модулей) обслуживаются CPU одно за другим в соответствии с порядком их появления.

Потеря аппаратного прерывания

Если для канала было буферизовано прерывание, и на этом канале возникает другое прерывание до завершения обработки CPU первого прерывания, то запускается диагностическое прерывание «аппаратное прерывание потеряно».

Дальнейшие прерывания на этом канале больше не регистрируются, пока не будет выполнена обработка буферизованного на этом канале прерывания.

3.10 Цифровой модуль ввода SM 321; DI 16 x 24 В пост. тока; с аппаратным и диагностическим прерываниями (6ES7321-7BH01-0AB0)

Каналы, запускающие прерывания

Информация о канале, запустившем прерывание, вносится в стартовую информацию OB 40 в переменную OB40_POINT_ADDR. На следующем рисунке показано назначение битов для двойного слова локальных данных 8.

Байт	Переменная	Тип данных		Описание
6/7	OB40_MDL_ADDR	WORD	B#16#0	Адрес модуля, запускающего прерывание
Начиная с 8	OB40_POINT_ADDR	DWORD	см. следующий рисунок	Индикация входов, запускающих прерывание

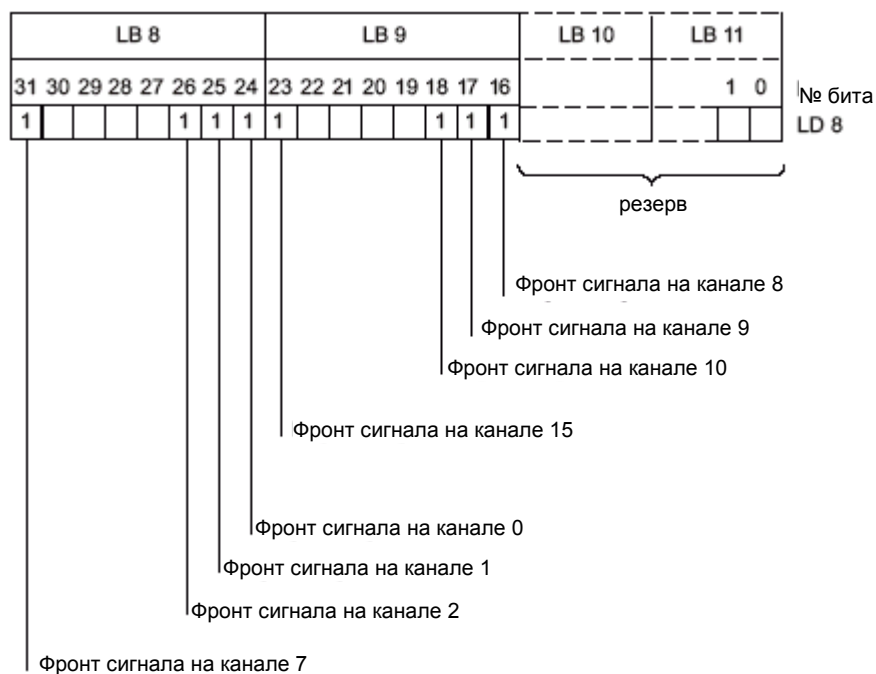


Рис. 3-6. Стартовая информация OB 40: какое событие запустило аппаратное прерывание

См. также

Параметры SM 321; DI 16 x DC 24 V (стр. 3-3)

3.11 Цифровой модуль ввода SM 321; DI 16 x DC 24 V; вход с низким активным потенциалом; (6ES7321-1BH50-0AA0)

Номер для заказа

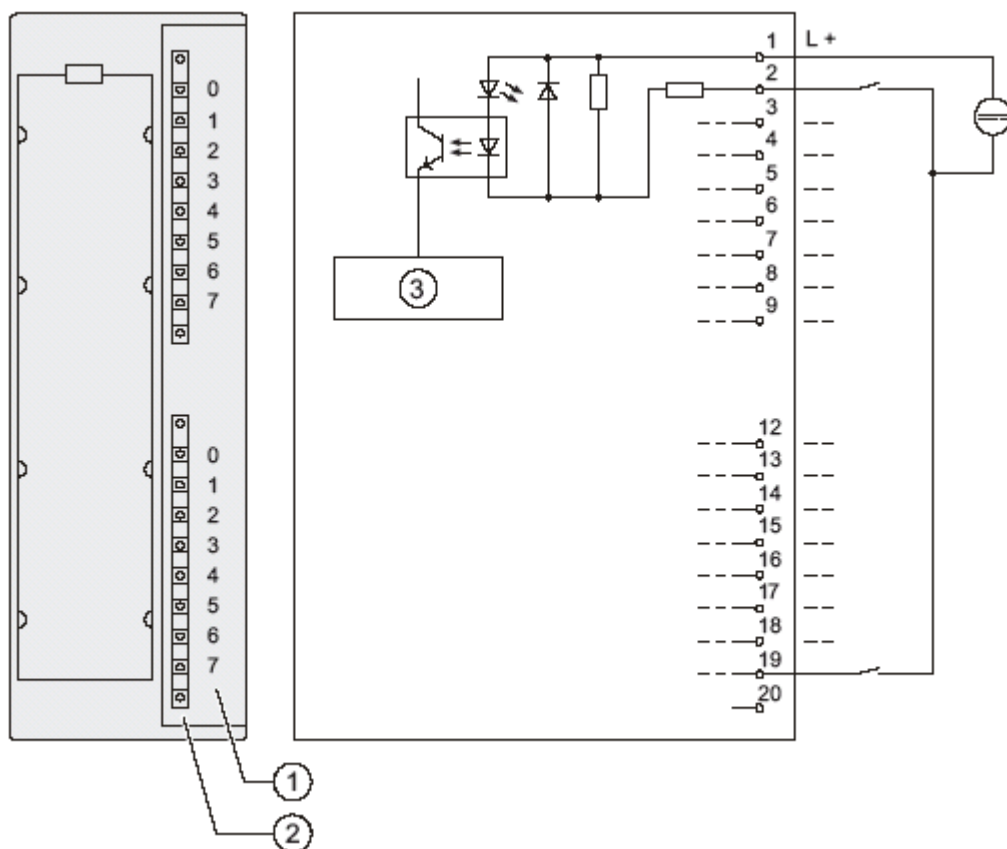
6ES7321-1BH50-0AA0

Свойства

Свойства SM 321; DI 16 x DC 24 V; вход с низким активным потенциалом:

- 16 входов, вход с низким активным потенциалом, потенциально развязаны группами по 16
- Номинальное входное напряжение 24 В пост. тока
- Пригоден для переключателей и 2-, 3- и 4-проводных датчиков близости (BERO)

Схема подключения и принципиальная схема SM 321; DI 16 x DC 24 V



- ① Номер канала
- ② Индикаторы состояния - зеленые
- ③ Подключение к задней шине

3.11 Цифровой модуль ввода SM 321; DI 16 x DC 24 V; вход с низким активным потенциалом; (6ES7321-1BH50-0AA0)

Технические данные SM 321; DI 16 x DC 24 V

Технические данные	
Размеры и вес	
Размеры Ш x В x Г (мм)	40 x 125 x 117
Вес	ок. 200 г
Особые данные модуля	
Поддерживает режим тактовой синхронизации	Нет
Число входов	16
Длина кабеля	
• неэкранированного	макс. 600 м
• экранированного	макс. 1000 м
Напряжения, токи, потенциалы	
Число одновременно управляемых входов	
• горизонтальная установка до 60 °С	16
• вертикальная установка до 40 °С	16
Потенциальная развязка	
• между каналами и задней шиной	Да
• между каналами группами по	Да 16
Допустимая разность потенциалов	
• между различными цепями тока	75 В пост. тока / 60 В перем. тока
Изоляция проверена напряжением	500 В пост. тока
Потребление тока	
• из задней шины	макс. 10 мА
Мощность потерь модуля	тип. 3.5 Вт
Состояние, прерывания, диагностика	
Индикация состояния	Зеленый светодиод на каждом канале
Прерывания	Отсутствуют
Диагностические функции	Отсутствуют
Данные для выбора датчика	
Входное напряжение (опорный потенциал L+)	
• номинальное значение	24 В пост. тока
• для сигнала «1»	-от 13 до -30 В
• для сигнала «0»	от +30 В до -5 В
Входной ток	
• при сигнале «1»	тип. 7 мА
Входное запаздывание	
• с "0" на "1"	от 1,2 до 4,8 мс
• с "1" на "0"	от 1,2 до 4,8 мс
Входная характеристика	в соответствии с IEC 61131, тип 1
Подключение 2-проводных BERO	Возможно
• допустимый ток утечки	макс. 1,5 мА
Подключение датчиков сигнала	с помощью 20-контактного фронтштекера

3.12 Цифровой модуль ввода SM 321; DI 16 x UC 24/48 V (6ES7321-1CH00-0AA0)

Номер для заказа

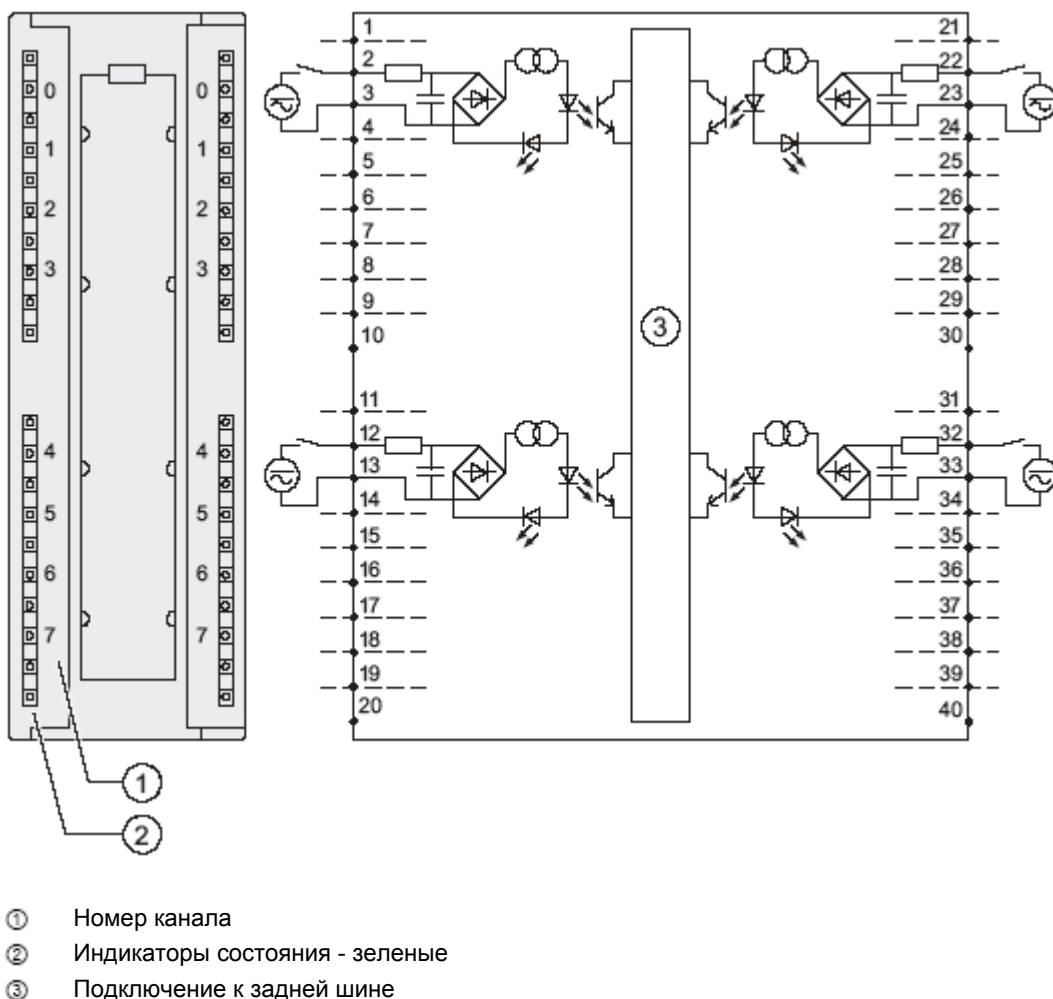
6ES7321-1CH00-0AA0

Свойства

Свойства SM 321; DI 16 x UC24/48 В:

- 16 входов, с гальванической развязкой
- Потенциальная развязка между каналами 120 В перем. тока
- Номинальное входное напряжение от 24 до 48 постоянного или переменного тока
- входы полностью независимы и могут подключаться в любой требуемой конфигурации

Схема подключения и принципиальная схема SM 321; DI 16 x UC 24/48 V



Технические данные SM 321; DI 16 x UC 24/48 V

Технические данные	
Размеры и вес	
Размеры Ш x В x Г	40 x 125 x 117
Вес	ок. 260 г
Особые данные модуля	
Поддерживает режим тактовой синхронизации	Нет
Число входов	16
Длина кабеля	
• незэкранированного	макс. 600 м
• экранированного	макс. 1000 м
Напряжения, токи, потенциалы	
Число одновременно управляемых входов	
• горизонтальная установка до 60 °С	16
• все другие виды монтажа до 40 °С	16
Потенциальная развязка	
• между каналами и задней шиной	Да
• между каналами группами по	Да 1
Допустимая разность потенциалов	
• между каналами и задней шиной	170 В пост. тока, 120 В перем. тока
• между входами различных групп	170 В пост. тока, 120 В перем. тока
Изоляция проверена напряжением	
• между каналами и задней шиной	1500 В перем. тока
• между входами различных групп	1500 В перем. тока
Потребление тока	
• из задней шины	макс. 100 мА
Мощность потерь модуля	
• работа при 24 В	тип. 1,5 Вт
• работа при 48 В	тип. 2,8 Вт
Состояние, прерывания, диагностика	
Индикация состояния	Зеленый светодиод на каждом канале
Прерывания	Отсутствуют
Диагностические функции	Отсутствуют
Данные для выбора датчика	
Входное напряжение	
• номинальное значение	24 или 48 В пост. тока/ 24 или 48 В перем. тока
• при сигнале «1»	от 14 до 60 В
• при сигнале «0»	от – 5 до 5 В
• диапазон частот	от 0 до 63 Гц
Входной ток	
• при сигнале «1»	тип. 2,7 мА
• при сигнале «0»	от – 1 до +1 мА
Входное запаздывание	
• с "0" на "1"	макс. 16 мс
• с "1" на "0"	макс. 16 мс
Входная характеристика	в соответствии с IEC 61131, тип 1
Подключение 2-проводных BERO	Возможно
• допустимый ток утечки	макс. 1 мА
Подключение датчиков сигнала	с помощью 40-контактного фронтштекера

3.13 Цифровой модуль ввода SM 321; DI 16 x DC 48-125 V; (6ES7321-1CH20-0AA0)

Номер для заказа: "Стандартный модуль"

6ES7321-1CH20-0AA0

Номер для заказа: "Модуль S7-300 SIPLUS"

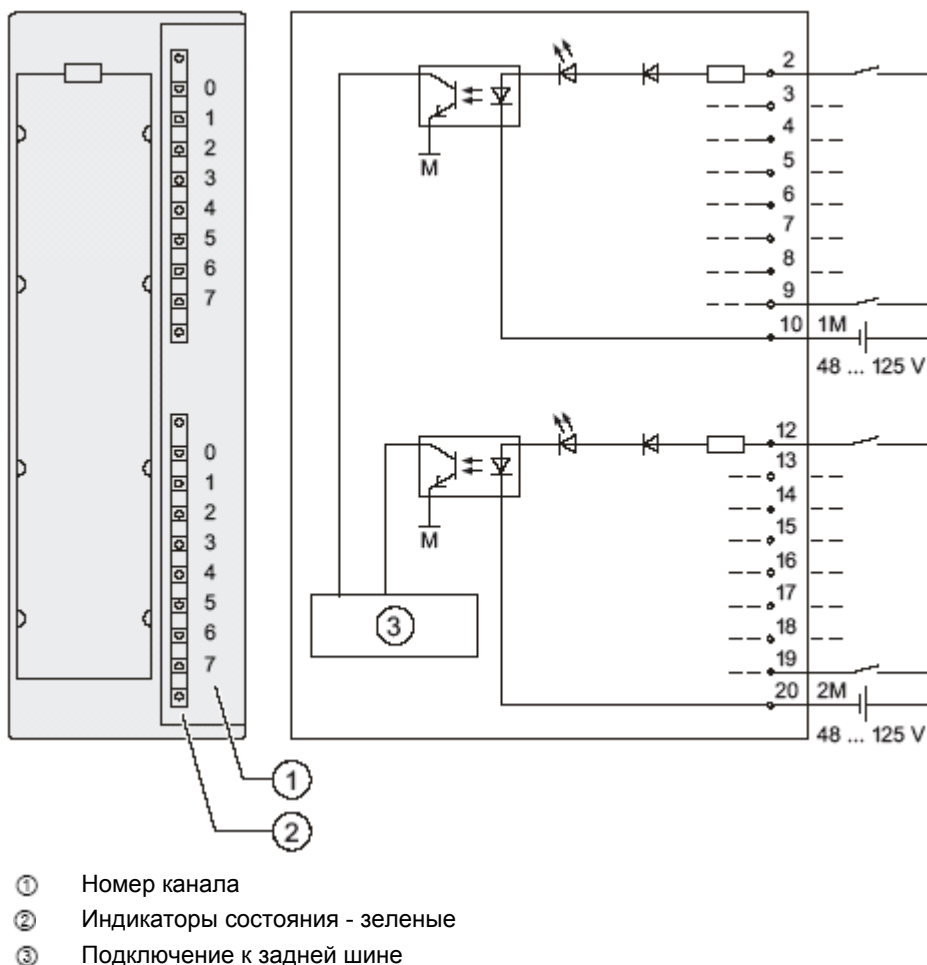
6AG1 321-1CH20-2AA0

Свойства

Свойства SM 321; DI 16 x DC 48-125 V:

- 16 входов, потенциально развязанных группами по 8
- Номинальное входное напряжение от 48 до 125 В пост. тока
- Пригоден для переключателей и 2-, 3- и 4-проводных датчиков близости (BERO)

Схема подключения и принципиальная схема SM 321; DI 16 x DC 48-125 V



Технические данные SM 321; DI 16 x DC 48–125 V

Технические данные		
Размеры и вес		
Размеры Ш x В x Г (мм)	40 x 125 x 120	
Вес	ок. 200 г	
Особые данные модуля		
Поддерживает режим тактовой синхронизации	Нет	
Число входов	16	
Длина кабеля неэкранированного экранированного	макс. 600 м макс. 1000 м	
Напряжения, токи, потенциалы		
Число одновременно управляемых входов на V_1	до 60 В	до 146 В
• горизонтальная установка до 50 °С до 60 °С	8 8	8 6
• вертикальная установка до 40 °С	8	8
Потенциальная развязка		
• между каналами и задней шиной	Да	
• между каналами группами по	Да 8	
Допустимая разность потенциалов • между различными цепями тока	146 В пост. тока / 132 В перем. тока	
Изоляция проверена напряжением	1500 В пост. тока	
Потребление тока		
• из задней шины	макс. 40 мА	
Мощность потерь модуля	тип. 4,3 Вт	
Состояние, прерывания, диагностика		
Индикация состояния	Зеленый светодиод на каждом канале	
Прерывания	Отсутствуют	
Диагностические функции	Отсутствуют	
Данные для выбора датчика		
Входное напряжение		
• номинальное значение	от 48 до 125 В пост. тока	
• для сигнала «1»	от 30 до 146 В	
• для сигнала «0»	от – 146 до 15 В	
Входной ток		
• при сигнале «1»	тип. 3,5 мА	
Входное запаздывание		
• с "0" на "1"	от 0,1 до 3,5 мс	
• с "1" на "0"	от 0,7 до 3,0 мс	
Входная характеристика	в соответствии с IEC 61131, тип 1	
Подключение 2-проводных BERO		
• допустимый ток утечки	возможно макс. 1 мА	
Подключение датчиков сигнала	с помощью 20-контактного фронтштекера	

3.14 Цифровой модуль ввода SM 321; DI 16 x AC 120/230 V (6ES7321-1FH00-0AA0)

Номер для заказа

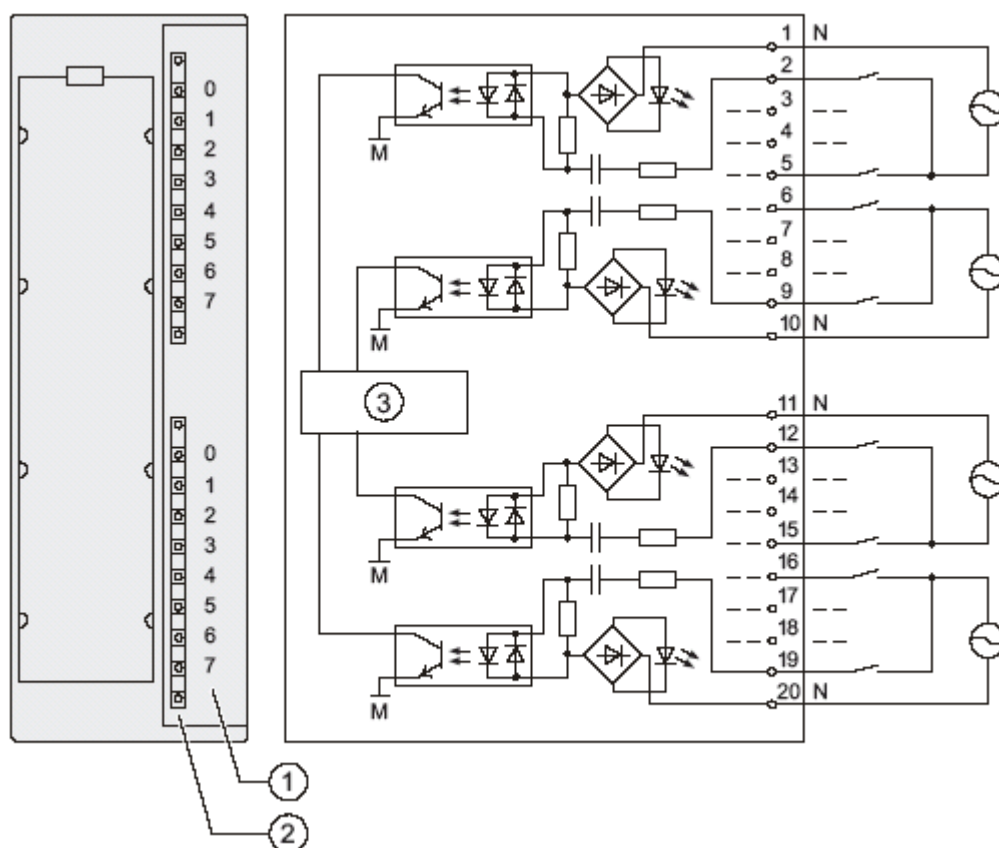
6ES7321-1FH00-0AA0

Свойства

Свойства SM 321, DI 16 x AC 120/230 V:

- 16 входов, потенциально развязанных группами по 4
- Номинальное входное напряжение 120/230 В перем. тока
- Пригоден для переключателей и 2/3-проводных датчиков близости (переменного тока)

Схема подключения и принципиальная схема SM 321; DI 16 x AC 120/230 V



- ① Номер канала
- ② Индикаторы состояния - зеленые
- ③ Подключение к задней шине

Технические данные SM 321; DI 16 x AC 120/230 V:

Технические данные	
Размеры и вес	
Размеры Ш x В x Г	40 x 125 x 117
Вес	ок. 240 г
Особые данные модуля	
Поддерживает режим тактовой синхронизации	Нет
Число входов	16
Длина кабеля	
<ul style="list-style-type: none"> • неэкранированного • экранированного 	<ul style="list-style-type: none"> макс. 600 м макс. 1000 м
Напряжения, токи, потенциалы	
Номинальное напряжение на нагрузке L1 Все напряжения на нагрузке должны быть подключены к одной и той же фазе	120/230 В
Число одновременно управляемых входов	
<ul style="list-style-type: none"> • горизонтальная установка до 60 °С • вертикальная установка до 40 °С 	<ul style="list-style-type: none"> 16 16
Потенциальная развязка	
<ul style="list-style-type: none"> • между каналами и задней шиной • между каналами группами по 	<ul style="list-style-type: none"> Да Да 4
Допустимая разность потенциалов	
<ul style="list-style-type: none"> • между M_{internal} и входами • между входами различных групп 	<ul style="list-style-type: none"> 230 В перем. тока 500 В перем. тока
Изоляция проверена напряжением	4000 В пост. тока
Потребление тока	
<ul style="list-style-type: none"> • из задней шины 	макс. 29 мА
Мощность потерь модуля	тип. 4,9 Вт
Состояние, прерывания, диагностика	
Индикация состояния	Зеленый светодиод на каждом канале
Прерывания	Отсутствуют
Диагностические функции	Отсутствуют
Данные для выбора датчика	
Входное напряжение	
<ul style="list-style-type: none"> • номинальное значение • для сигнала «1» • для сигнала «0» • диапазон частот 	<ul style="list-style-type: none"> 120/230 В перем. тока от 79 до 264 В от 0 до 40 В от 47 Гц до 63 Гц
Входной ток	
<ul style="list-style-type: none"> • при сигнале «1» 120 В, 60 Гц 230 В, 50 Гц 	<ul style="list-style-type: none"> тип. 6,5 мА тип. 16,0 мА

Технические данные	
Входное запаздывание	
• при изменении сигнала с "0" на "1"	макс. 25 мс
• при изменении сигнала с "1" на "0"	макс. 25 мс
Входная характеристика	в соответствии с IEC 61131, тип 1
Подключение 2-проводных BERO	возможно
• допустимый ток утечки	макс. 2 мА
Подключение датчиков сигнала	с помощью 20-контактного фронтштекера

3.15 Цифровой модуль ввода SM 321; DI 8 x AC 120/230 V (6ES7321-1FF01-0AA0)

Номер для заказа: "Стандартный модуль"

6ES7321-1FF01-0AA0

Номер для заказа: "Модуль S7-300 SIPLUS"

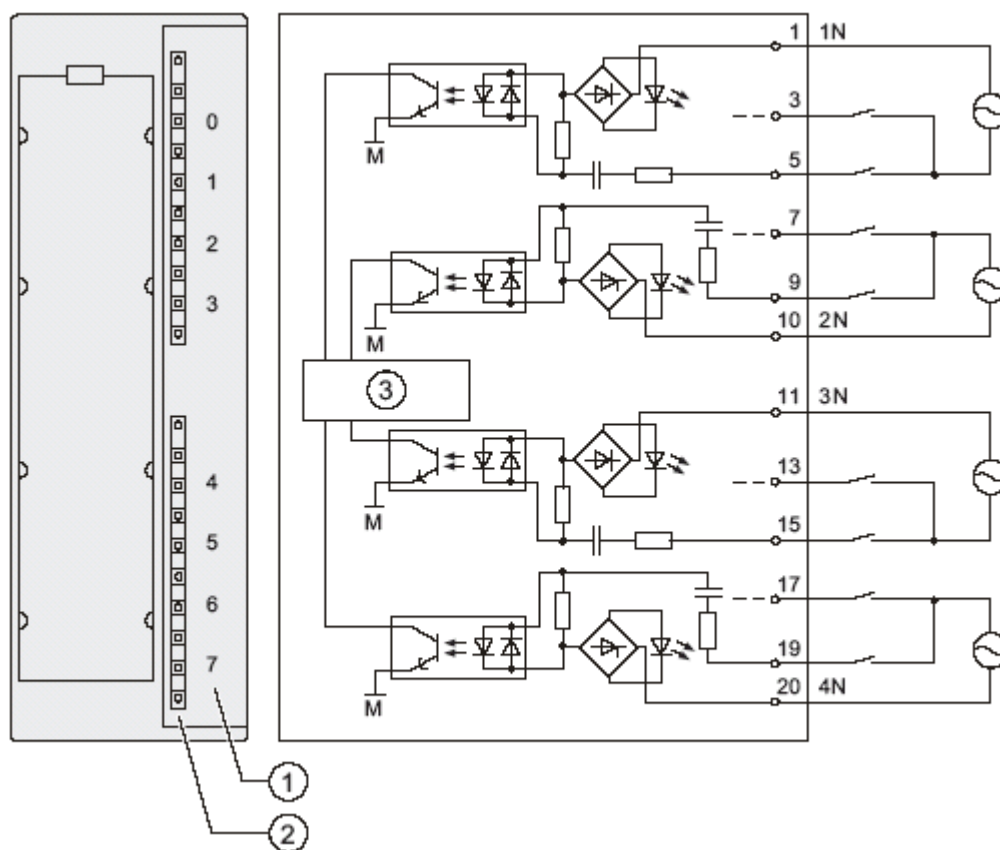
6AG1 321-1FF01-2AA0

Свойства

Свойства SM 321, DI 8 x AC 120/230 V:

- 8 входов, потенциально развязанных группами по 2
- номинальное входное напряжение 120/230 В перем. тока
- пригоден для переключателей и 2/3-проводных датчиков близости переменного тока

Схема подключения и принципиальная схема SM 321; DI 8 x AC 120/230 V



- ① Номер канала
- ② Индикаторы состояния - зеленые
- ③ Подключение к задней шине

Технические данные SM 321; DI 8 x AC 120/230 V

Технические данные	
Размеры и вес	
Размеры Ш x В x Г (мм)	40 x 125 x 117
Вес	ок. 240 г
Особые данные модуля	
Поддерживает режим тактовой синхронизации	Нет
Число входов	8
Длина кабеля	
• неэкранированного	макс. 600 м
• экранированного	макс. 1000 м

Технические данные	
Напряжения, токи, потенциалы	
Число одновременно управляемых входов	
<ul style="list-style-type: none"> горизонтальная установка до 60 °С 	8
<ul style="list-style-type: none"> вертикальная установка до 40 °С 	8
Потенциальная развязка	
<ul style="list-style-type: none"> между каналами и задней шиной 	Да
<ul style="list-style-type: none"> между каналами группами по 	Да 2
Допустимая разность потенциалов	
<ul style="list-style-type: none"> между $M_{internal}$ и входами 	230 В перем. тока
<ul style="list-style-type: none"> между входами различных групп 	500 В перем. тока
Изоляция проверена напряжением	4000 В пост. тока
Потребление тока	
<ul style="list-style-type: none"> из задней шины 	макс. 29 мА
Мощность потерь модуля	тип. 4,9 Вт
Состояние, прерывания, диагностика	
Индикация состояния	Зеленый светодиод на каждом канале
Прерывания	Отсутствуют
Диагностические функции	Отсутствуют
Данные для выбора датчика	
Входное напряжение	
<ul style="list-style-type: none"> номинальное значение для сигнала «1» для сигнала «0» диапазон частот 	120/230 В перем. тока от 79 до 264 В от 0 до 40 В от 47 Гц до 63 Гц
Входной ток	
<ul style="list-style-type: none"> при сигнале «1» 120 В, 60 Гц 230 В, 50 Гц 	тип. 6,5 мА тип. 11 мА
Входное запаздывание	
<ul style="list-style-type: none"> с "0" на "1" с "1" на "0" 	макс. 25 мс макс. 25 мс
Входная характеристика	в соответствии с IEC 61131, тип 1
Подключение 2-проводных BERO	Возможно
<ul style="list-style-type: none"> допустимый ток утечки 	макс. 2 мА
Подключение датчиков сигнала	с помощью 20-контактного фронтштекера

3.16 Цифровой модуль ввода SM 321; DI 8 x AC 120/230 V ISOL (6ES7321-1FF10-0AA0)

Номер для заказа

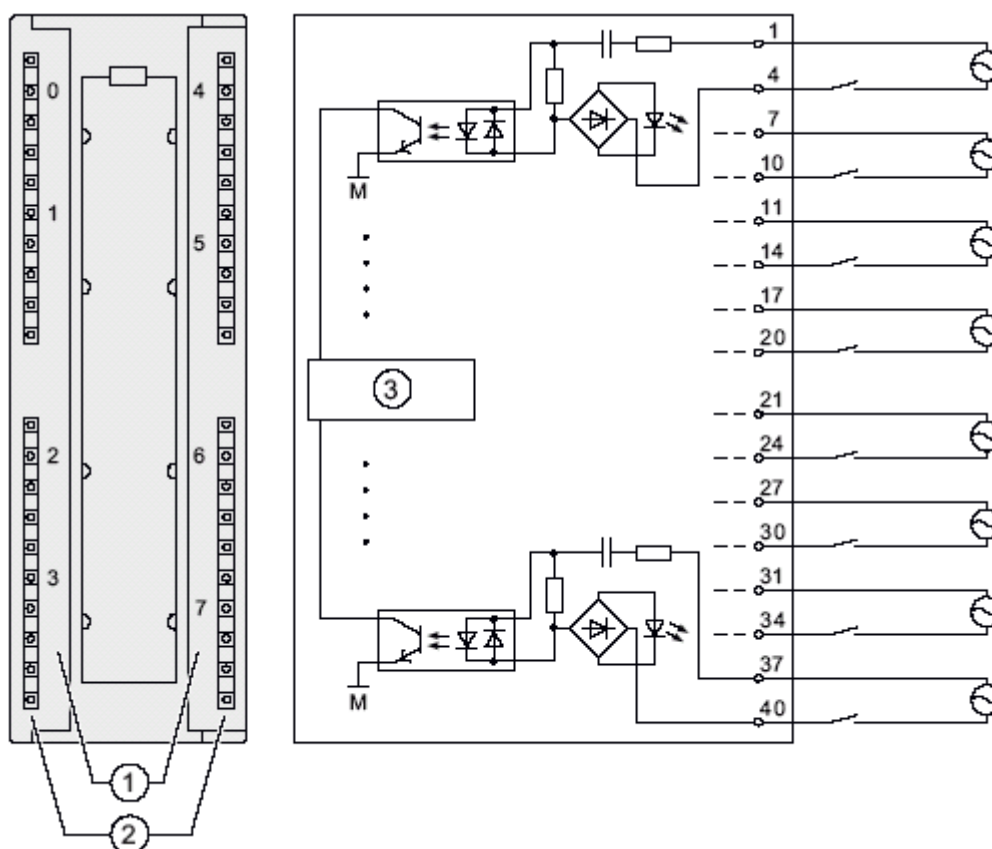
6ES7321-1FF10-0AA0

Свойства

Свойства цифрового модуля ввода SM 321; DI 8 x AC 120/230 V ISOL:

- 8 входов, потенциально развязанных группами по 1
- 120/230 В перем. тока номинальное входное напряжение
- Пригоден для переключателей и 2/3/4-проводных датчиков близости переменного тока

Схема подключения и принципиальная схема SM 321; DI 8 x AC 120/230 V ISOL



- ① Номер канала
- ② Индикаторы состояния - зеленые
- ③ Подключение к задней шине

Технические данные SM 321; DI 8 x AC 120/230 V ISOL

Технические данные	
Размеры и вес	
Размеры Ш x В x Г	40 × 125 × 117
Вес	ок. 240 г
Особые данные модуля	
Поддерживает режим тактовой синхронизации	Нет
Число входов	8
Длина кабеля	
• неэкранированного	макс. 600 м
• экранированного	макс. 1000 м
Напряжения, токи, потенциалы	
Номинальное напряжение на нагрузке L1 Все напряжения на нагрузке должны быть подключены к одной и той же фазе	120/230 В перем. тока
Число одновременно управляемых входов	
• горизонтальная установка до 60 °С	8
• вертикальная установка до 40 °С	8
Потенциальная развязка	
• между каналами и задней шиной	Да
• между каналами группами по	Да 1
Допустимая разность потенциалов	
• между M _{internal} и входами	230 В перем. тока
• между входами различных групп	500 В перем. тока
Изоляция проверена напряжением	
• между M _{internal} и входами	1500 В перем. тока
• между входами различных групп	2000 В перем. тока
Потребление тока	
• из задней шины	макс. 100 мА
Мощность потерь модуля	тип. 4,9 Вт
Состояние, прерывания, диагностика	
Индикация состояния	Зеленый светодиод на каждом канале
Прерывания	Отсутствуют
Диагностические функции	Отсутствуют
Данные для выбора датчика	
Входное напряжение	
• номинальное значение	120/230 В перем. тока
• для сигнала «1»	от 79 до 264 В
• для сигнала «0»	от 0 до 40 В
• диапазон частот	от 47 Гц до 63 Гц

3.17 Цифровой модуль вывода SM 322; DO 32 x 24 V/ 0.5 A; (6ES7322-1BL00-0AA0)

Технические данные	
Входной ток • при сигнале «1» 120 В, 60 Гц 230 В, 50 Гц	тип. 7,5 мА тип. 17,3 мА
Входное запаздывание • при изменении сигнала с “0” на “1” • при изменении сигнала с “1” на “0”	макс. 25 мс макс. 25 мс
Входная характеристика	в соответствии с IEC 61131, тип 1
Подключение 2-проводных BERO	Возможно
• допустимый ток утечки	макс. 2 мА
Подключение датчиков сигнала	с помощью 40-контактного фронтштекера

3.17 Цифровой модуль вывода SM 322; DO 32 x 24 V/ 0.5 A; (6ES7322-1BL00-0AA0)

Номер для заказа

6ES7322-1BL00-0AA0

Свойства

Свойства SM 322; DO 32 x DC 24 V/0.5 A:

- 32 выхода, потенциально развязанных группами по 8
- Выходной ток 0,5 А
- Номинальное напряжение на нагрузке 24 В пост. тока
- Пригоден для электромагнитных клапанов, контакторов постоянного тока и сигнальных ламп

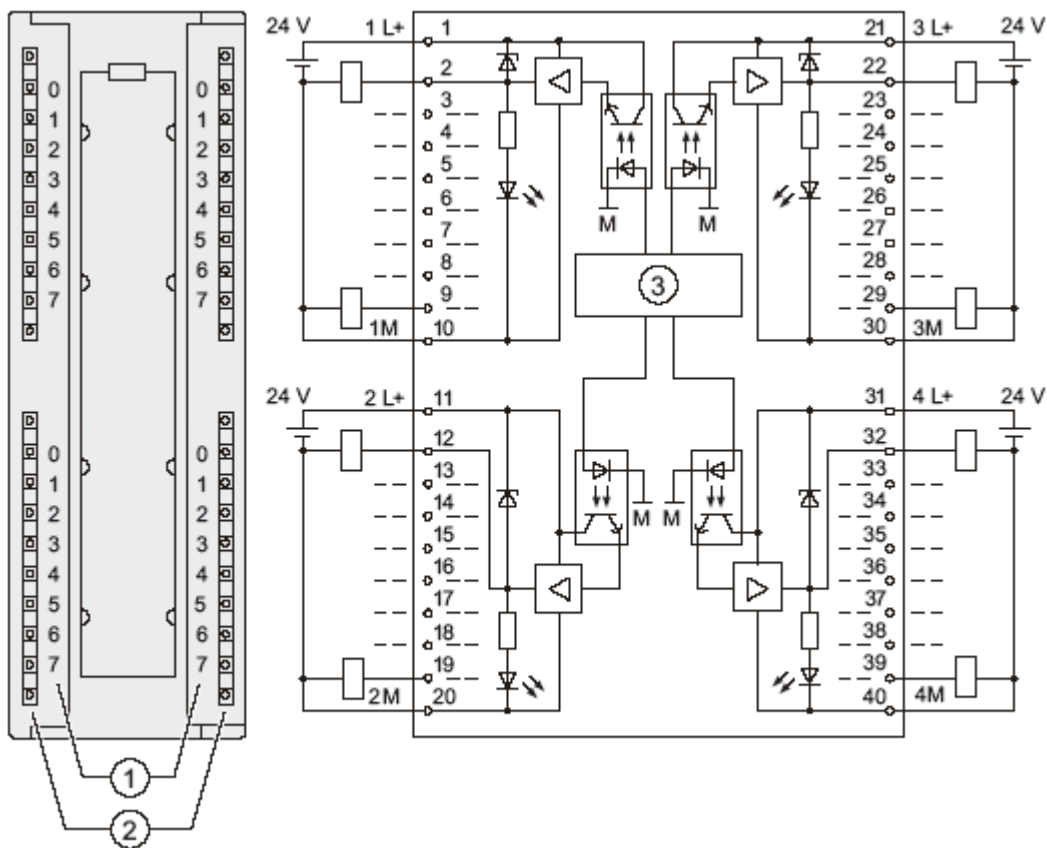
Использование модуля со скоростными счетчиками

Примите, пожалуйста, во внимание следующую информацию об использовании модуля в соединении со скоростными счетчиками:

Указание

При подключении источника питания 24 В через механический контакт выходы SM 322; DO 32 x DC 24 V/0.5 А сохраняют сигнал "1" в течение приблизительно 50 мкс в зависимости от схемы.

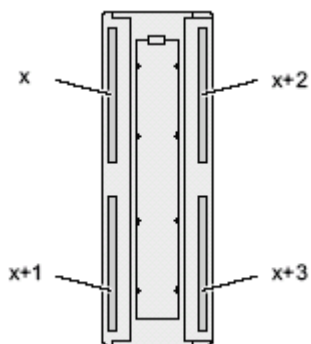
Схема подключения и принципиальная схема SM 322; DO 32 x 24 V/0.5 A



- ① Номер канала
- ② Индикаторы состояния - зеленые
- ③ Подключение к задней шине

Назначение контактов

На следующем рисунке показано соответствие каналов адресам (от выходного байта x до выходного байта x+3).



Технические данные SM 322; DO 32 x DC 24 V/0.5 A

Технические данные	
Размеры и вес	
Размеры Ш x В x Г (мм)	40 x 125 x 117
Вес	ок. 260 г
Особые данные модуля	
Поддерживает режим тактовой синхронизации	Нет
Число выходов	32
Длина кабеля <ul style="list-style-type: none"> • незранированного • экранированного 	<ul style="list-style-type: none"> макс. 600 м макс. 1000 м
Напряжения, токи, потенциалы	
Номинальное напряжение на нагрузке L+	24 В пост. тока
Суммарный ток выходов (на группу) <ul style="list-style-type: none"> • горизонтальная установка до 40 °С • до 60 °С • вертикальная установка до 40 °С 	<ul style="list-style-type: none"> макс. 4 А макс. 3 А макс. 2 А
Потенциальная развязка <ul style="list-style-type: none"> • между каналами и задней шиной • между каналами группами по 	<ul style="list-style-type: none"> Да Да 8
Допустимая разность потенциалов <ul style="list-style-type: none"> • между различными цепями тока 	75 В пост. тока / 60 В перем. тока
Изоляция проверена напряжением	500 В пост. тока
Потребление тока <ul style="list-style-type: none"> • из задней шины • из источника питания нагрузки L + (без нагрузки) 	<ul style="list-style-type: none"> макс. 110 мА макс. 160 мА
Мощность потерь модуля	тип. 6,6 Вт
Состояние, прерывания, диагностика	
Индикация состояния	Зеленый светодиод на каждом канале
Прерывания	Отсутствуют
Диагностические функции	Отсутствуют
Данные для выбора исполнительного устройства	
Выходное напряжение <ul style="list-style-type: none"> • при сигнале «1» 	мин. L+ (-0.8 В)
Выходной ток <ul style="list-style-type: none"> • при сигнале «1» номинальное значение допустимый диапазон • при сигнале «0» (остаточный ток) 	<ul style="list-style-type: none"> 0,5 А от 5 мА до 0,6 А макс. 0,5 мА

Технические данные	
Выходное запаздывание (для омической нагрузки)	
• с «0» на «1»	макс. 100 мкс
• с «1» на «0»	макс. 500 мкс
Диапазон сопротивления нагрузки	от 48 Ом до 4 кОм
Ламповая нагрузка	макс. 5 Вт
Параллельное включение 2 выходов	
• для резервирования управления нагрузкой	Возможно (только для выходов одной и той же группы)
• для увеличения мощности	Невозможно
Управление цифровым входом	Возможно
Частота переключения	
• при омической нагрузке	макс. 100 Гц
• при индуктивной нагрузке в соответствии с IEC 947-5-1, DC 13	макс. 0,5 Гц
• при ламповой нагрузке	макс. 10 Гц
Ограничение (внутреннее) индуктивного напряжения при отключении	тип. L + (-53 В)
Защита выхода от короткого замыкания	Да, электронная
• порог срабатывания	тип. 1 А
Подключение исполнительных устройств	с помощью 40-контактного фронтштекера

3.18 Цифровой модуль вывода SM 322; DO 32 x AC 120/230 V/1 A; (6ES7322-1FL00-0AA0)

Номер для заказа

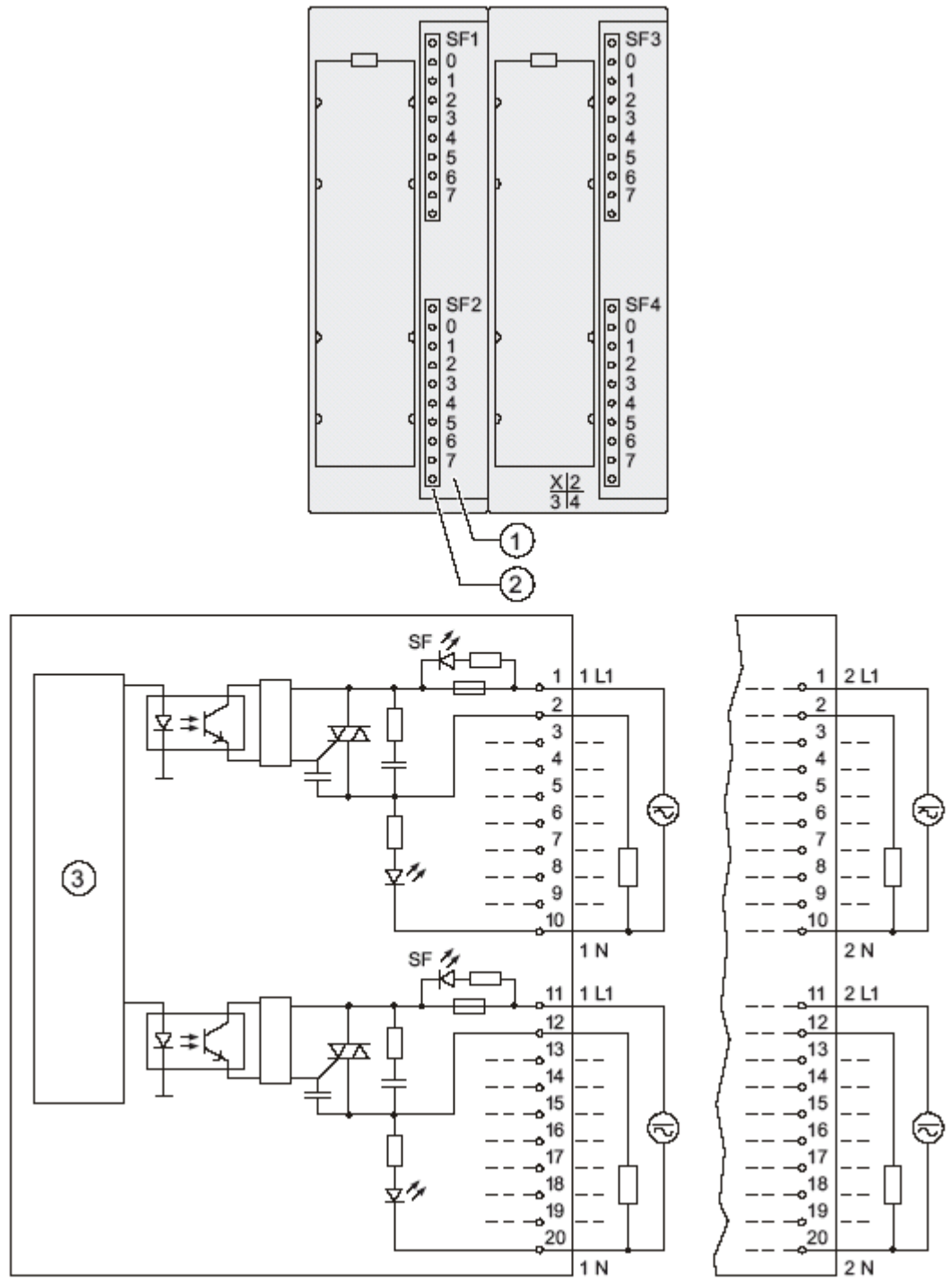
6ES7322-1FL00-0AA0

Свойства

Свойства SM 322; DO 32 x AC 120/230 V/1 A:

- 32 выхода, защищенных предохранителями и потенциально развязанных группами по 8
- Выходной ток 1,0 А
- Номинальное напряжение на нагрузке 120/230 В перем. тока
- Индикатор выхода из строя предохранителя для каждой группы
- Пригоден для электромагнитных вентилях переменного тока, контакторов, пускателей, двигателей малой мощности и сигнальных ламп
- Индикатор групповой ошибки (SF)

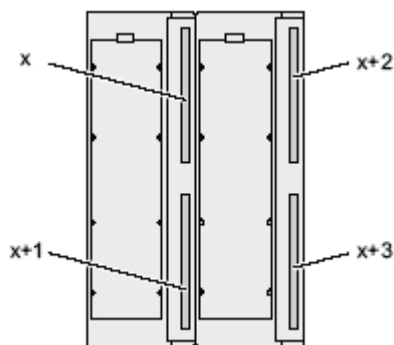
Схема подключения и принципиальная схема SM 322; DO 32 x AC 120/230 V/1 A



- ① Номера каналов
- ② Индикаторы состояния - зеленые
Светодиод ошибок - красный
- ③ Подключение к задней шине

Назначение контактов

На следующем рисунке показано соответствие каналов адресам (от выходного байта x до выходного байта $x+3$)



Технические данные SM 322; DO 32 x AC 120/230 V/1 A

Технические данные	
Размеры и вес	
Размеры Ш x В x Г (мм)	80 x 125 x 117
Вес	ок. 500 г
Особые данные модуля	
Поддерживает режим тактовой синхронизации	Нет
Число выходов	32
Длина кабеля	
• неэкранированного	макс. 600 м
• экранированного	макс. 1000 м
Напряжения, токи, потенциалы	
Номинальное напряжение на нагрузке L1	120/230 В перем. тока
• допустимый диапазон частот	от 47 Гц до 63 Гц
Суммарный ток выходов (на группу)	
• горизонтальная установка до 60 °С до 40 °С	макс. 3 А макс. 4 А
• вертикальная установка до 40 °С	макс. 4 А
Потенциальная развязка	
• между каналами и задней шиной	Да
• между каналами группами по	Да 8
Допустимая разность потенциалов	
• между $M_{internal}$ и выходами	250 В перем. тока
• между выходами различных групп	250 В перем. тока
Изоляция проверена напряжением	4000 В пост. тока

3.18 Цифровой модуль вывода SM 322; DO 32 x AC 120/230 V/1 A; (6ES7322-1FL00-0AA0)

Технические данные	
Потребление тока	
<ul style="list-style-type: none"> из задней шины из источника питания нагрузки L1 (без нагрузки) 	макс. 190 мА макс. 10 мА
Мощность потерь модуля	тип. 25 Вт
Состояние, прерывания, диагностика	
Индикация состояния	Зеленый светодиод на каждом канале
Прерывания	Нет
Диагностические функции	Да
<ul style="list-style-type: none"> Индикатор групповой ошибки 	Красный светодиод (SF)
Данные для выбора исполнительного устройства	
Выходное напряжение	
<ul style="list-style-type: none"> при сигнале «1» 	мин. L1 (-0,8 В)
Выходной ток	
<ul style="list-style-type: none"> при сигнале «1» номинальное значение допустимый диапазон допустимый бросок тока (на группу)	1 А от 10 мА до 1 А 10 А (за 2 цикла переменного тока)
<ul style="list-style-type: none"> ток утечки при сигнале «0» 	макс. 2 мА
Выходное запаздывание (для омической нагрузки)	
<ul style="list-style-type: none"> с «0» на «1» с «1» на «0» 	1 цикл перем. тока 1 цикл перем. тока
Блокирующее напряжение Переход через ноль	макс. 60 В
Типоразмер пускателя	макс. размер 4 по NEMA
Ламповая нагрузка	макс. 50 Вт
Параллельное включение 2 выходов	
<ul style="list-style-type: none"> для резервирования управления нагрузкой для увеличения мощности 	Возможно (только для выходов одной и той же группы) Невозможно
Управление цифровым входом	Возможно
Частота переключения	
<ul style="list-style-type: none"> при омической нагрузке при индуктивной нагрузке в соответствии с IEC 947-5-1, AC 15 при ламповой нагрузке 	макс. 10 Гц макс. 0,5 Гц 1 Гц
Защита выхода от короткого замыкания	Нет
Подключение исполнительных устройств	с помощью 20-контактного* фронтштекера

*Необходимое исполнение фронтштекера здесь необходимо дважды

3.19 Цифровой модуль вывода SM 322; DO 16 x 24 V/ 0.5 A; (6ES7322-1BH01-0AA0)

Номер для заказа: "Стандартный модуль"

6ES7322-1BH01-0AA0

Номер для заказа: "Модуль S7-300 SIPLUS"

6AG1 322-1BH01-2AA0

Свойства

Свойства SM 322; DO 16 x DC 24 V/0.5 A:

- 16 выходов, потенциально развязанных группами по 8
- Выходной ток 0,5 А
- Номинальное напряжение на нагрузке 24 В пост. тока
- Пригоден для электромагнитных клапанов, контакторов постоянного тока и сигнальных ламп

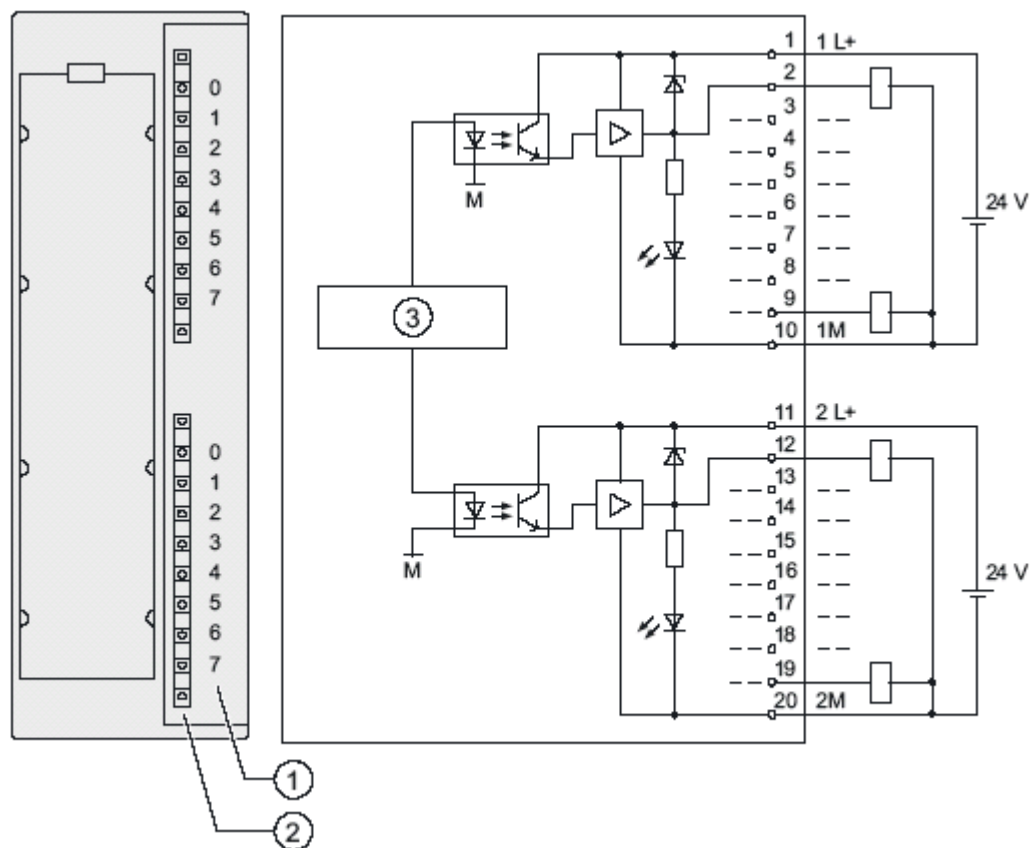
Использование модуля со скоростными счетчиками

Примите, пожалуйста, во внимание следующую информацию об использовании модуля в соединении со скоростными счетчиками:

Указание

При использовании механического контакта для подключения источника питания 24 В к SM 322; DO 16 x DC 24 V/0.5 A его выходы сохраняют сигнал «1» в течение приблизительно 50 мкс в зависимости от схемы.

Схема подключения и принципиальная схема SM 322; DO 16 x DC 24 V/0.5 A



- ① Номер канала
- ② Индикаторы состояния - зеленые
- ③ Подключение к задней шине

Технические данные SM 322; DO 16 x DC 24 V/0.5 A

Технические данные	
Размеры и вес	
Размеры Ш x В x Г (мм)	40 x 125 x 117
Вес	ок. 190 г
Особые данные модуля	
Поддерживает режим тактовой синхронизации	Нет
Число выходов	16
Длина кабеля	
• неэкранированного	макс. 600 м
• экранированного	макс. 1000 м

Технические данные	
Напряжения, токи, потенциалы	
Номинальное напряжение на нагрузке L+	24 В пост. тока
Суммарный ток выходов (на группу)	
<ul style="list-style-type: none"> горизонтальная установка до 40 °С до 60 °С 	макс. 4 А макс. 3 А
<ul style="list-style-type: none"> вертикальная установка до 40 °С 	макс. 2 А
Потенциальная развязка	
<ul style="list-style-type: none"> между каналами и задней шиной 	Да
<ul style="list-style-type: none"> между каналами группами по 	Да 8
Допустимая разность потенциалов	
<ul style="list-style-type: none"> между различными цепями тока 	75 В пост. тока / 60 В перем. тока
Изоляция проверена напряжением	500 В пост. тока
Потребление тока	
<ul style="list-style-type: none"> из задней шины из источника питания нагрузки L + (без нагрузки) 	макс. 80 мА макс. 80 мА
Мощность потерь модуля	тип. 4,9 Вт
Состояние, прерывания, диагностика	
Индикация состояния	Зеленый светодиод на каждом канале
Прерывания	Отсутствуют
Диагностические функции	Отсутствуют
Данные для выбора исполнительного устройства	
Выходное напряжение	мин. L+ (-0.8 В)
<ul style="list-style-type: none"> при сигнале «1» 	
Выходной ток	
<ul style="list-style-type: none"> при сигнале «1» номинальное значение допустимый диапазон 	0,5 А от 5 мА до 0,6 А
<ul style="list-style-type: none"> при сигнале «0» (остаточный ток) 	макс. 0.5 мА
Выходное запаздывание (для омической нагрузки)	
<ul style="list-style-type: none"> с «0» на «1» 	макс. 100 мкс
<ul style="list-style-type: none"> с «1» на «0» 	макс. 500 мкс
Диапазон сопротивления нагрузки	от 48 Ом до 4 кОм
Ламповая нагрузка	макс. 5 Вт
Параллельное включение 2 выходов	
<ul style="list-style-type: none"> для резервирования управления нагрузкой 	Возможно (только для выходов одной и той же группы)
<ul style="list-style-type: none"> для увеличения мощности 	Невозможно
Управление цифровым входом	Возможно

3.20 Цифровой модуль вывода SM 322; DO 16 x DC 24 V/ 0.5 A High Speed; (6ES7322-1BH10-0AA0)

Технические данные	
Частота переключения	
• при омической нагрузке	макс. 100 Гц
• при индуктивной нагрузке в соответствии с IEC 947-5-1, DC 13	макс. 0,5 Гц
• при ламповой нагрузке	макс. 10 Гц
Ограничение (внутреннее) индуктивного напряжения при отключении	тип. L + (-53 В)
Защита выхода от короткого замыкания	Да, электронная
• порог срабатывания	тип. 1 А
Подключение исполнительных устройств	с помощью 20-контактного фронтштекера

3.20 Цифровой модуль вывода SM 322; DO 16 x DC 24 V/ 0.5 A High Speed; (6ES7322-1BH10-0AA0)

Номер для заказа:

6ES7322-1BH10-0AA0

Свойства

Свойства SM 322; DO 16 x DC 24 V/0.5 A High Speed:

- 16 выходов, потенциально развязанных группами по 8
- Выходной ток 0,5 А
- Номинальное напряжение на нагрузке 24 В пост. тока
- Пригоден для электромагнитных клапанов, контакторов постоянного тока и сигнальных ламп
- Поддерживает режим тактовой синхронизации

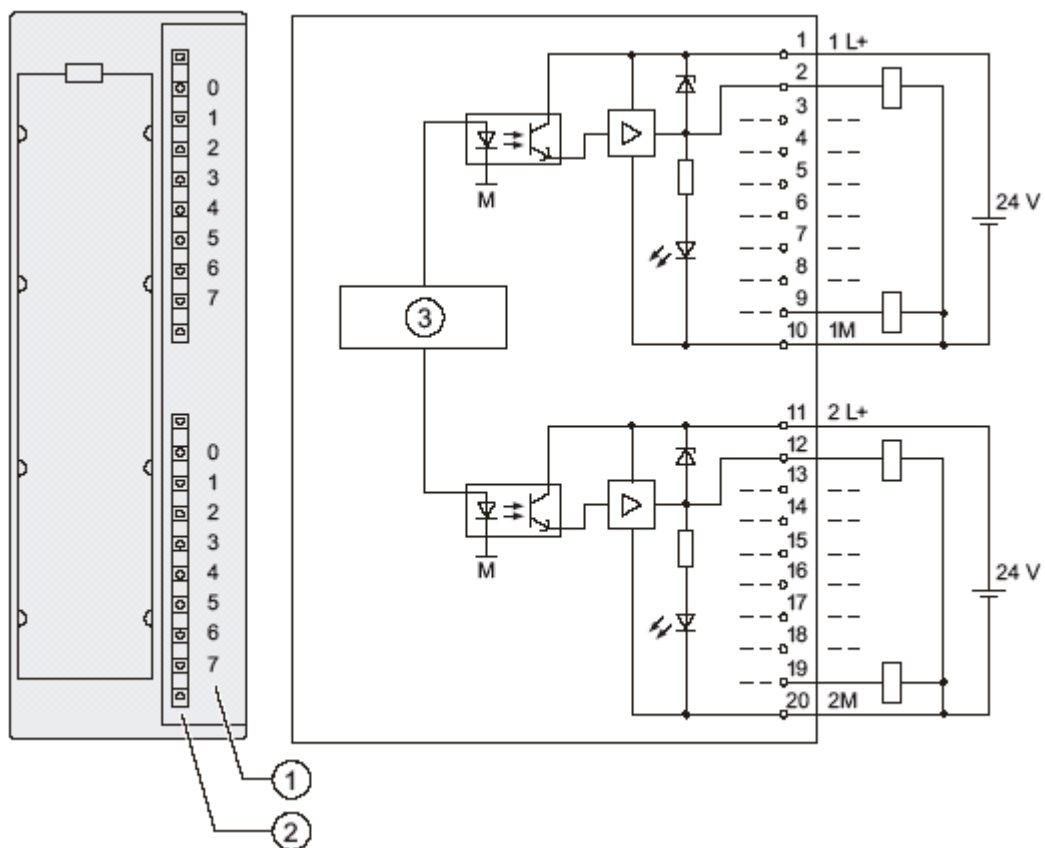
Использование модуля со скоростными счетчиками

Примите, пожалуйста, во внимание следующую информацию об использовании модуля в соединении со скоростными счетчиками:

Указание

При использовании механического контакта для подключения источника питания 24 В к SM 322; DO 16 x DC 24 V/0.5 A High Speed его выходы сохраняют сигнал «1» в течение приблизительно 50 мкс в зависимости от схемы.

Схема подключения и принципиальная схема SM 322; DO 16 x DC 24 V/0.5 A High Speed



- ① Номер канала
- ② Индикаторы состояния - зеленые
- ③ Подключение к задней шине

Технические данные SM 322; DO 16 x DC 24 V/0.5 A High Speed

Технические данные	
Размеры и вес	
Размеры Ш x В x Г (мм)	40 x 125 x 117
Вес	ок. 200 г
Особые данные модуля	
Поддерживает режим тактовой синхронизации	Да
Число выходов	16
Длина кабеля	
• неэкранированного	макс. 600 м
• экранированного	макс. 1000 м

3.20 Цифровой модуль вывода SM 322; DO 16 x DC 24 V/ 0.5 A High Speed; (6ES7322-1BH10-0AA0)

Технические данные	
Напряжения, токи, потенциалы	
Номинальное напряжение на нагрузке L+	24 В пост. тока
Суммарный ток выходов (на группу)	
<ul style="list-style-type: none"> горизонтальная установка до 40 °C до 60 °C 	макс. 4 А макс. 3 А
<ul style="list-style-type: none"> вертикальная установка до 40 °C 	макс. 2 А
Потенциальная развязка	
<ul style="list-style-type: none"> между каналами и задней шиной 	Да
<ul style="list-style-type: none"> между каналами группами по 	Да 8
Допустимая разность потенциалов	
<ul style="list-style-type: none"> между различными цепями тока 	75 В пост. тока / 60 В перем. тока
Изоляция проверена напряжением	500 В пост. тока
Потребление тока	
<ul style="list-style-type: none"> из задней шины из источника питания нагрузки L + (без нагрузки) 	макс. 70 мА макс. 110 мА
Мощность потерь модуля	тип. 5 Вт
Состояние, прерывания, диагностика	
Индикация состояния	Зеленый светодиод на каждом канале
Прерывания	Отсутствуют
Диагностические функции	Отсутствуют
Данные для выбора исполнительного устройства	
Выходное напряжение	мин. L+ (-0.8 В)
<ul style="list-style-type: none"> при сигнале «1» 	
Выходной ток	
<ul style="list-style-type: none"> при сигнале «1» номинальное значение допустимый диапазон 	0,5 А от 5 мА до 0,6 А
<ul style="list-style-type: none"> при сигнале «0» (остаточный ток) 	макс. 0,5 мА
Выходное запаздывание (для омической нагрузки)	
<ul style="list-style-type: none"> с «0» на «1» 	макс. 100 мкс
<ul style="list-style-type: none"> с «1» на «0» 	макс. 200 мкс
Внутреннее для модуля запаздывание между задней шиной и входом драйвера вывода	
<ul style="list-style-type: none"> при изменении сигнала с «0» на «1» 	от 0,1 мкс до 20 мкс
<ul style="list-style-type: none"> при изменении сигнала с «1» на «0» 	от 0,1 мкс до 20 мкс
Диапазон сопротивления нагрузки	от 48 Ом до 4 кОм
Ламповая нагрузка	макс. 5 Вт

Технические данные	
Параллельное включение 2 выходов	
• для резервирования управления нагрузкой	Возможно (только для выходов одной и той же группы)
• для увеличения мощности	Невозможно
Управление цифровым входом	Возможно
Частота переключения	
• при омической нагрузке	макс. 1000 Гц
• при индуктивной нагрузке в соответствии с IEC 947-5-1, DC 13	макс. 0.5 Гц
• при ламповой нагрузке	макс. 10 Гц
Ограничение (внутреннее) индуктивного напряжения при отключении	тип. L + (-53 В)
Защита выхода от короткого замыкания	Да, электронная
• порог срабатывания	тип. 1 А
Подключение исполнительных устройств	с помощью 20-контактного фронтштекера

3.21 Цифровой модуль вывода SM 322; DO 16 x UC 24/48 V; (6ES7322-5GH00-0AB0)

Номер для заказа

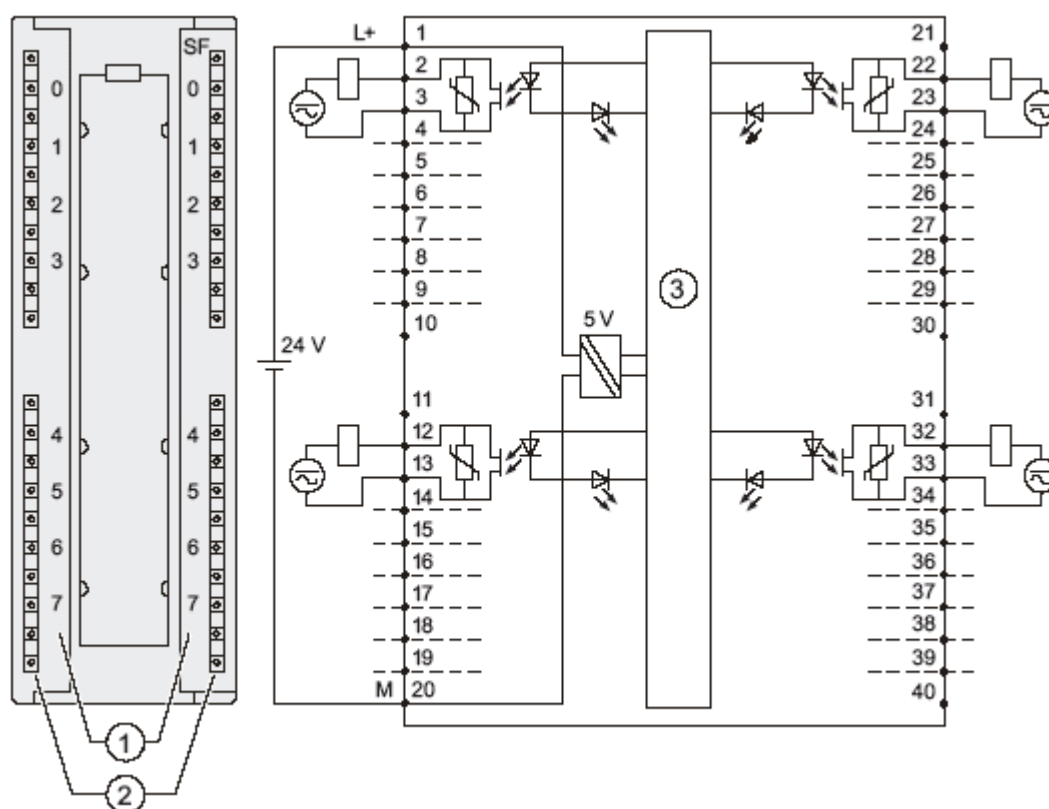
6ES7322-5GH00-0AB0

Свойства

Свойства цифрового модуля вывода SM 322; DO 16 x UC24/48 V:

- 16 статических релейных выходов с индивидуальной гальванической развязкой
- Потенциальная развязка между каналами 120 В
- Переключательные свойства: R_{DS} во включенном состоянии обычно равно 0,25 Ом, R_{DS} в выключенном состоянии обычно больше 100 ГОм
- Спроектирован для напряжений на нагрузке до 48 В переменного или постоянного тока, и какого-либо минимального напряжения на нагрузке не требуется
- Спроектирован для выходных нагрузок до 0,5 А, и какого-либо минимального тока нагрузки не требуется
- Выходы полностью независимы и могут подключаться в любой необходимой конфигурации
- Для выходов при переходе CPU в STOP могут быть запрограммированы заменяющие значения или «Hold last values [Сохранение последних значений]».
- Модуль располагает диагностикой для ошибок параметризации и потери внешнего питания
- Пригоден для электромагнитных клапанов переменного тока, контактных датчиков, пускателей, маломощных двигателей и сигнальных ламп

Схема подключения и принципиальная схема SM 322; DO 16 x UC 24/48 V



- ① Номер канала
- ② Светодиоды состояния - зеленые
- ③ Подключение к задней шине

Технические данные SM 322; DO 16 x UC 24/48 V

Технические данные	
Размеры и вес	
Размеры Ш x В x Г (мм)	40 x 125 x 117
Вес	ок. 260 г
Особые данные модуля	
Поддерживает режим тактовой синхронизации	Нет
Число выходов	16
Длина кабеля	
• неэкранированного	макс. 600 м
• экранированного	макс. 1000 м

Технические данные	
Напряжения, токи, потенциалы	
Номинальное напряжение питания электроники L +	24 В пост. тока
<ul style="list-style-type: none"> защита от обратной полярности Буферизация потери питания 	Да мин. 5 мс
Суммарный ток выходов (на группу)	
<ul style="list-style-type: none"> горизонтальная установка до 60 °С 	макс. 0,5 А
<ul style="list-style-type: none"> все другие монтажные положения до 40 °С 	макс. 0,5 А
Суммарный ток выходов (на модуль)	
<ul style="list-style-type: none"> горизонтальная установка до 60 °С 	макс. 8 А
<ul style="list-style-type: none"> все другие монтажные положения до 40 °С 	макс. 8 А
Потенциальная развязка	
<ul style="list-style-type: none"> между каналами и задней шиной 	Да
<ul style="list-style-type: none"> между каналами и источником питания электроники 	Да
<ul style="list-style-type: none"> между каналами группами по 	Да 1
Допустимая разность потенциалов	
<ul style="list-style-type: none"> между каналами и задней шиной 	170 В пост. тока, 120 В перем. тока
<ul style="list-style-type: none"> между каналами и источником питания электроники 	170 В пост. тока, 120 В перем. тока
<ul style="list-style-type: none"> между выходами различных групп 	170 В пост. тока, 120 В перем. тока
Изоляция проверена напряжением	
<ul style="list-style-type: none"> между каналами и задней шиной 	1500 В перем. тока
<ul style="list-style-type: none"> между каналами и источником питания электроники 	1500 В перем. тока
<ul style="list-style-type: none"> между выходами различных групп 	1500 В перем. тока
Потребление тока	
<ul style="list-style-type: none"> из задней шины из источника питания L + 	макс. 100 мА макс. 200 мА
Мощность потерь модуля	тип. 2,8 Вт
Состояние, прерывания, диагностика	
Индикация состояния	Зеленый светодиод на каждом канале
Диагностические функции	
<ul style="list-style-type: none"> индикатор групповой ошибки 	Красный светодиод (SF)
Прерывания	
<ul style="list-style-type: none"> диагностическое прерывание считывание диагностической информации 	Параметризуемое Возможно
Данные для выбора исполнительного устройства	
Выходное напряжение	
<ul style="list-style-type: none"> при сигнале «1» 	мин. L+ (-0.25 В)
Выходной ток	
<ul style="list-style-type: none"> при сигнале «1», номинальное значение допустимый бросок тока (на группу) при сигнале «0» (остаточный ток) 	0,5 А макс. 1,5 А (макс. 50 мс) макс. 10 μА

3.21 Цифровой модуль вывода SM 322; DO 16 x UC 24/48 V; (6ES7322-5GH00-0AB0)

Технические данные	
Выходное запаздывание (для омической нагрузки)	
<ul style="list-style-type: none"> с «0» на «1» с "1" на "0" 	макс. 6 мс макс. 3 мс
Внешний предохранитель для релейных выходов	Предохранитель, $I^2 t : 1 A^2 c$, быстродействующий*
Ламповая нагрузка	макс. 2,5 Вт
Шунтирование контактов (внутреннее), параллельное включение двух выходов	Варистор, 85 В
<ul style="list-style-type: none"> для резервирования управления нагрузкой для увеличения мощности 	Возможно Невозможно
Управление цифровым входом	Возможно
Частота переключения	
<ul style="list-style-type: none"> при омической нагрузке 	макс. 10 Гц
<ul style="list-style-type: none"> при индуктивной нагрузке в соответствии с IEC 947-5-1; DC 12 AC/12 	макс. 0,5 Гц
<ul style="list-style-type: none"> при ламповой нагрузке 	макс. 0,5 Гц
Подключение исполнительных устройств	через 40-контактный фронтштекер

* Выходы должны быть защищены быстродействующим предохранителем на 250 В (рекомендуемые предохранители: Wickman 194-1100 1.1 А и Littelfuse 0217-800 В 800 мА)

При монтаже в опасной зоне в соответствии с Национальным электротехническим кодом (National Electric Code, NEC), используйте для удаления предохранителя только надлежащий инструмент, когда модуль не находится во взрывоопасной зоне.

3.21.1 Параметры цифрового модуля вывода SM 322 DO 16 x UC 24/48 V

Параметризация

В следующих таблицах представлены номера записей данных для статических и динамических параметров.

Таблица 3-14. Запись данных 0 (статические параметры):

Параметры	Примечания
Разблокировка диагностики	Разблокирование прерывания при выходе модуля из строя из-за ошибки параметризации, аппаратной ошибки или сбоя по питанию.

Таблица 3-15. Запись данных 1 (динамические параметры):

Параметры	Примечания
Поведение при переходе CPU в STOP	
Сохранение последнего значения при переходе CPU в STOP	
Вывод заменяющего значения	
Заменяющее значение	
Заменяющее значение	Каждый бит соответствует одному выходу

Этот модуль поддерживает выходы, сохраняющие при переходе CPU из RUN в STOP последнее значение перед выходом из строя или выводящие заменяющее значение.

Индикаторы состояния

У каждого выхода этого модуля есть зеленый светодиод для отображения состояния реле. Кроме того, имеется красный светодиод (SF), отображающий состояние диагностики модуля.

Диагностика, устранение неисправностей

Назначение диагностических данных производится в соответствии со следующими техническими данными.

В дополнительной информации прерывания могут быть прочитаны четыре байта данных системной диагностики в виде записи данных 0 или в первых 4 байтах записи данных 1.

Структура записи данных и системной диагностики для SM 322 DO 16x UC 24/48V

Структура записи данных 1:

Таблица 3-16. Структура записи данных для SM 322 DO 16 x UC 24/48 V

Запись данных 1 Байтовый адрес	Имеющаяся информация	Содержимое
0..3	Диагностические данные, относящиеся к системе	4 байта
4	Тип канала	72h
5	Длина диагностики на канал в байтах	0
6	Число каналов	16
7	Вектор ошибок каналов	0 бит на канал
8..15	Диагностические данные, относящиеся к каналу	0 байт на канал

Системная диагностика для SM 322;DO 16 x UC24/48 B:

Таблица 3-17. Системная диагностика для SM 322 DO 16 x UC 24/48 V

Байт системной диагностики 1:		Технические данные
D0:	Ошибка модуля	Да
D1:	Внутренняя неисправность	Да
D2:	Внешняя неисправность	Да
D3:	Ошибка канала	Нет
D4:	Отсутствует внешнее вспомогательное напряжение	Да
D5:	Отсутствует фронтштекер	Нет
D6:	Модуль не параметризован	Да
D7:	Неверные параметры	Да
Байт системной диагностики 2:		
D0..D3:	Класс модуля	1111
D4:	Имеется информация о канале	Нет
D5:	Имеются данные пользователя	Нет
D6:	Диагностическое прерывание замены	Нет
D7:	Резерв	

3.21 Цифровой модуль вывода SM 322; DO 16 x UC 24/48 V; (6ES7322-5GH00-0AB0)

Байт системной диагностики 3:		
D0:	Субмодуль памяти неисправен или отсутствует	Нет
D1:	Коммуникационная ошибка	Нет
D2:	Режим RUN/STOP	Нет
D3:	Сработал контроль времени (Watchdog)	Да
D4:	Исчезновение внутреннего напряжения	Нет
D5:	Батарея 1 разряжена	Нет
D6:	Вышел из строя весь буфер	Нет
Байт системной диагностики 4:		
D7:	Резерв	
D0:	Неисправность стойки	Нет
D1:	Неисправность процессора	Да
D2:	Ошибка СППЗУ	Да
D3:	Ошибка ОЗУ	Да
D4:	Ошибка ЦАП	Нет
D5:	Сгорел предохранитель	Нет
D6:	Потеряно аппаратное прерывание	Нет
D7:	Резерв	
Байт диагностики, относящейся к каналу		
D0:	Ошибка параметризации	Нет
D1:	Неисправность заземления	Нет
D2:	Короткое замыкание на фазу (P)	Нет
D3:	Короткое замыкание на землю (M)	Нет
D4:	Обрыв провода	Нет
D5:	Резерв	
D6:	Отсутствует напряжение на нагрузке	Нет
D7:	Перегрев	Нет

3.22 Цифровой модуль вывода SM 322; DO 16 x AC 120/230 V/1 A; (6ES7322-1FH00-0AA0)

Номер для заказа

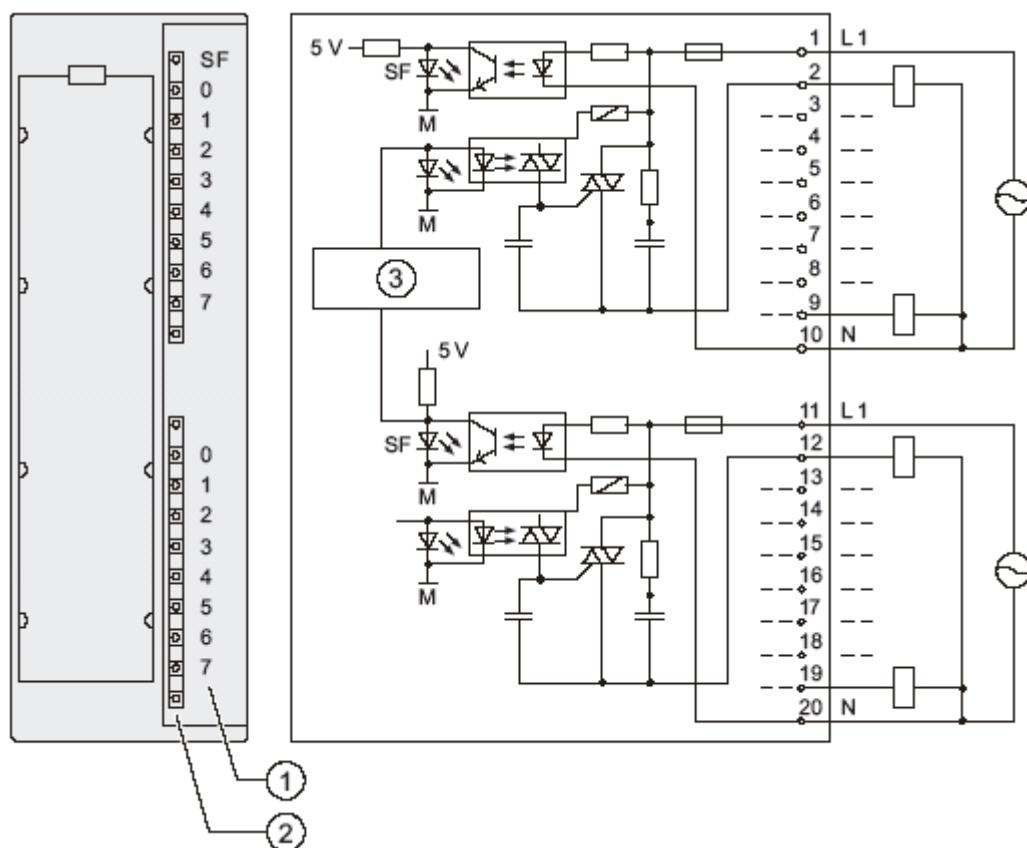
6ES7322-1FH00-0AA0

Свойства

Свойства цифрового модуля вывода SM 322; DO 16 x AC120/230 В/1 А:

- 16 выходов, защищенных предохранителями и потенциально развязанных группами по 8
- Выходной ток 1 А
- Номинальное напряжение на нагрузке 120/230 В перем. тока
- Пригоден для АС электромагнитных вентилях переменного тока, контактных датчиков, пускателей, двигателей малой мощности и сигнальных ламп

Схема подключения и принципиальная схема SM 322 DO 16 x AC120/230 В/1 А



- ① Номер канала
- ② Светодиоды состояния - зеленые
Светодиод ошибок - красный
- ③ Подключение к задней шине

Технические данные SM 322; DO 16 x AC 120/230 V/1 A

Технические данные	
Размеры и вес	
Размеры Ш x В x Г	40 x 125 x 117
Вес	ок. 275 г
Особые данные модуля	
Поддерживает режим тактовой синхронизации	Нет
Число выходов	16
Длина кабеля <ul style="list-style-type: none"> • неэкранированного • экранированного 	<ul style="list-style-type: none"> макс. 600 м макс. 1000 м
Напряжения, токи, потенциалы	
Номинальное напряжение на нагрузке L1 Все напряжения на нагрузке должны быть одной фазы	120/230 В перем. тока
Суммарный ток выходов (на группу) <ul style="list-style-type: none"> • горизонтальная установка до 40 °C до 60 °C • вертикальная установка до 40 °C 	<ul style="list-style-type: none"> макс. 4 А макс. 2 А макс. 2 А
Потенциальная развязка <ul style="list-style-type: none"> • между каналами и задней шиной • между каналами группами по 	<ul style="list-style-type: none"> Да Да 8
Допустимая разность потенциалов <ul style="list-style-type: none"> • между M_{internal} и выходами • между выходами различных групп 	<ul style="list-style-type: none"> 230 В перем. тока 500 В перем. тока
Изоляция проверена напряжением	4000 В пост. тока
Потребление тока <ul style="list-style-type: none"> • из задней шины • из источника питания нагрузки L + (без нагрузки) 	<ul style="list-style-type: none"> макс. 200 мА макс. 2 мА
Мощность потерь модуля	тип. 8,6 Вт
Состояние, прерывания, диагностика	
Индикация состояния	Зеленый светодиод на каждом канале
Прерывания <ul style="list-style-type: none"> • диагностическое прерывание 	Нет
Диагностические функции <ul style="list-style-type: none"> • индикатор групповой ошибки 	Красный светодиод (SF) (предохранитель или нет L1/N)
Данные для выбора исполнительного устройства	
Выходное напряжение <ul style="list-style-type: none"> • при сигнале «1» <ul style="list-style-type: none"> – при максимальном токе – при минимальном токе 	<ul style="list-style-type: none"> мин. L 1 (- 1.5 В) мин. L 1 (-8.5 В)

Технические данные	
Выходной ток	
<ul style="list-style-type: none"> при сигнале «1» номинальное значение допустимый диапазон для температур от 0 до 40 °C допустимый диапазон для температур от 0 до 60°C допустимый бросок тока (на группу) 	1 А от 10 мА до 1 А от 10 мА до 0,5 А макс. 20 А (на 2 полуволны)
<ul style="list-style-type: none"> при сигнале «0» (остаточный ток) 	макс. 2 мА
Блокирующее напряжение	макс. 60 В
Переход через ноль	
Типоразмер пускателя	макс. размер 4 по NEMA
Ламповая нагрузка	макс. 50 Вт
Параллельное включение 2 выходов	
<ul style="list-style-type: none"> для резервирования управления нагрузкой 	Возможно (только для выходов одной и той же группы)
<ul style="list-style-type: none"> для увеличения мощности 	Нет
Управление цифровым входом	Возможно
Частота переключения	
<ul style="list-style-type: none"> при омической нагрузке при индуктивной нагрузке в соответствии с IEC 947-5-1, AC 15 	макс. 10 Гц макс. 0,5 Гц
<ul style="list-style-type: none"> при ламповой нагрузке 	макс. 1 Гц
Защита выхода от короткого замыкания	Предохранитель 8 А, 250 В; на группу
<ul style="list-style-type: none"> необходимый ток для срабатывания предохранителя время срабатывания 	мин. 40 А макс. 300 мс
Сменные плавкие вставки	8-амперный предохранитель, быстродействующий
<ul style="list-style-type: none"> Wickman Schurter Littlefuse 	19 194-8 А SP001.1014 217.008
Держатель плавкой вставки	
<ul style="list-style-type: none"> Wickman 	19 653
Подключение исполнительных устройств	с помощью 20-контактного фронтштекера

3.23 Цифровой модуль вывода SM 322; DO 8 x DC 24 V/ 2 A; (6ES7322-1BF01-0AA0)

Номер для заказа

6ES7322-1BF01-0AA0

Свойства

Свойства SM 322; DO 8 x DC 24 V/2 A:

- 8 выходов, потенциально развязанных группами по 4
- Выходной ток 2 А
- Номинальное напряжение на нагрузке 24 В пост. тока
- Пригоден для электромагнитных клапанов, контакторов постоянного тока и сигнальных ламп

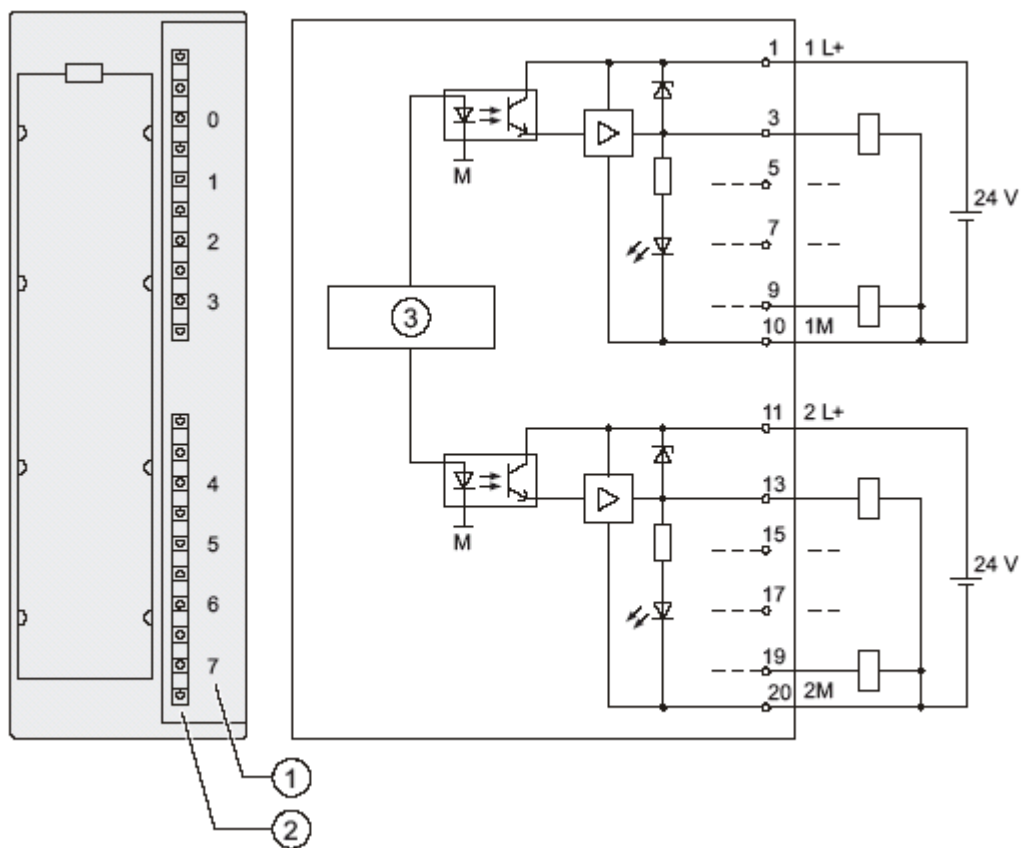
Использование модуля со скоростными счетчиками

Примите, пожалуйста, во внимание следующую информацию об использовании модуля в соединении со скоростными счетчиками:

Указание

При использовании механического контакта для подключения источника питания 24 В к SM 322; DO 8 x DC 24 V/2 A его выходы сохраняют сигнал «1» в течение приблизительно 50 мкс в зависимости от схемы.

Схема подключения и принципиальная схема SM 322; DO 8 x 24 В пост. тока/2 А



- ① Номер канала
- ② Индикатор состояния - зеленый
- ③ Подключение к задней шине

Технические данные SM 322; DO 8 x DC 24 V/2 A

Технические данные	
Размеры и вес	
Размеры Ш x В x Г (мм)	40 x 125 x 117
Вес	ок. 190 г
Особые данные модуля	
Поддерживает режим тактовой синхронизации	Нет
Число выходов	8
Длина кабеля	
• неэкранированного	макс. 600 м
• экранированного	макс. 1000 м
Напряжения, токи, потенциалы	
Номинальное напряжение на нагрузке L+	24 В пост. тока

3.23 Цифровой модуль вывода SM 322; DO 8 x DC 24 V/ 2 A; (6ES7322-1BF01-0AA0)

Технические данные	
Суммарный ток выходов (на группу)	
<ul style="list-style-type: none"> горизонтальная установка до 60 °С 	макс. 4 А
<ul style="list-style-type: none"> вертикальная установка до 40 °С 	макс. 4 А
Потенциальная развязка	
<ul style="list-style-type: none"> между каналами и задней шиной 	Да
<ul style="list-style-type: none"> между каналами группами по 	Да 4
Допустимая разность потенциалов	
<ul style="list-style-type: none"> между различными цепями тока 	75 В пост. тока / 60 В перем. тока
Изоляция проверена напряжением	500 В пост. тока
Потребление тока	
<ul style="list-style-type: none"> из задней шины из источника питания нагрузки L + (без нагрузки) 	макс. 40 мА макс. 60 мА
Мощность потерь модуля	тип. 6,8 Вт
Состояние, прерывания, диагностика	
Индикация состояния	Зеленый светодиод на каждом канале
Прерывания	Отсутствуют
Диагностические функции	Отсутствуют
Данные для выбора исполнительного устройства	
Выходное напряжение	мин. L+ (-0,8 В)
<ul style="list-style-type: none"> при сигнале «1» 	
Выходной ток	
<ul style="list-style-type: none"> при сигнале «1» номинальное значение допустимый диапазон 	2 А от 5 мА до 2,4 А
<ul style="list-style-type: none"> при сигнале «0» (остаточный ток) 	макс. 0,5 мА
Выходное запаздывание (для омической нагрузки)	
<ul style="list-style-type: none"> с «0» на «1» с «1» на «0» 	макс. 100 мкс макс. 500 мкс
Диапазон сопротивления нагрузки	от 12 Ом до 4 кОм
Ламповая нагрузка	макс. 10 Вт
Параллельное включение 2 выходов	
<ul style="list-style-type: none"> для резервирования управления нагрузкой для увеличения мощности 	Возможно (только для выходов одной и той же группы) Невозможно
Управление цифровым входом	Возможно
Частота переключения	
<ul style="list-style-type: none"> при омической нагрузке при индуктивной нагрузке в соответствии с IEC 947-5-1, DC 13 при ламповой нагрузке 	макс. 100 Гц макс. 0,5 Гц макс. 10 Гц
Ограничение (внутреннее) индуктивного напряжения при отключении	тип. L + (-48 В)
Защита выхода от короткого замыкания	Да, электронная
<ul style="list-style-type: none"> порог срабатывания 	тип. 3 А
Подключение исполнительных устройств	с помощью 20-контактного фронтштекера

3.24 Цифровой модуль вывода SM 322; DO 8 x DC 24 V/ 0.5 A; с диагностическим прерыванием; (6ES7322-8BF00-0AB0)

3.24 Цифровой модуль вывода SM 322; DO 8 x DC 24 V/ 0.5 A; с диагностическим прерыванием; (6ES7322-8BF00-0AB0)

Номер для заказа: "Стандартный модуль"

6ES7322-8BF00-0AB0

Номер для заказа: "Модуль S7-300 SIPLUS"

6AG1 322-8BF00-2AB0

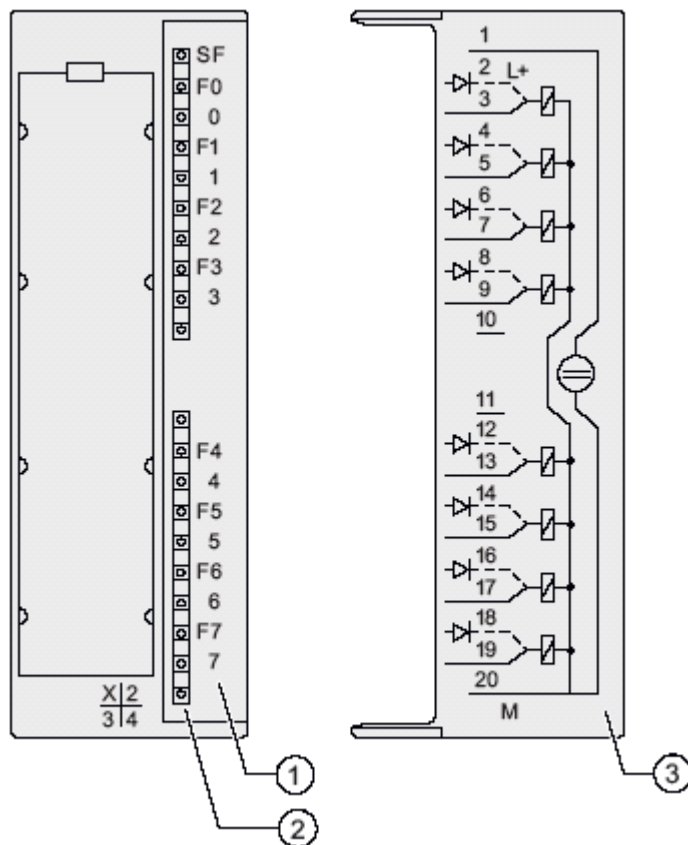
Свойства

Свойства SM 322; DO 8 x DC 24 V/0.5 A:

- 8 выходов, потенциально развязанных группами по 8
- Выходной ток 0,5 А
- Номинальное напряжение на нагрузке 24 В пост. тока
- Пригоден для электромагнитных клапанов, контакторов постоянного тока и сигнальных ламп
- 2 клеммы на каждый выход
 - выход без последовательного диода
 - выход с последовательным диодом (для резервирования управления нагрузкой)
- Индикатор групповой ошибки (SF)
- Светодиодные индикаторы состояния и ошибок, относящиеся к каналам
- Параметризуемая диагностика
- Параметризуемое диагностическое прерывание
- Параметризуемый вывод заменяющего значения

3.24 Цифровой модуль вывода SM 322; DO 8 x DC 24 V/ 0.5 A; с диагностическим прерыванием;
(6ES7322-8BF00-0AB0)

Схема подключения и принципиальная схема SM 322; DO 8 x 24 В пост. тока/0.5 А



- ① Номер канала, неисправность канала (F)
- ② Индикаторы состояния - зеленые
Светодиод ошибок - красный
- ③ Схема подключения

3.24 Цифровой модуль вывода SM 322; DO 8 x DC 24 V/ 0.5 A; с диагностическим прерыванием;
(6ES7322-8BF00-0AB0)

Технические данные SM 322; DO 8 x DC 24 V/0.5 A

Технические данные	
Размеры и вес	
Размеры Ш x В x Г (мм)	40 x 125 x 117
Вес	ок. 210 г
Особые данные модуля	
Поддерживает режим тактовой синхронизации	Нет
Число выходов	8
Длина кабеля	
<ul style="list-style-type: none"> • неэкранированного • экранированного 	макс. 600 м макс. 1000 м
Напряжения, токи, потенциалы	
Номинальное напряжение на нагрузке L+	24 В пост. тока
Суммарный ток выходов без последовательного диода (на группу)	
<ul style="list-style-type: none"> • горизонтальная установка до 40 °C до 60 °C 	макс. 4 А макс. 3 А
<ul style="list-style-type: none"> • вертикальная установка до 40 °C 	макс. 4 А
Суммарный ток выходов с последовательным диодом (на группу)	
<ul style="list-style-type: none"> • горизонтальная установка до 40 °C до 60 °C 	макс. 3 А макс. 2 А
<ul style="list-style-type: none"> • вертикальная установка до 40 °C 	макс. 3 А
Потенциальная развязка	
<ul style="list-style-type: none"> • между каналами и задней шиной 	Да
<ul style="list-style-type: none"> • между каналами группами по 	Да 8
Допустимая разность потенциалов	
<ul style="list-style-type: none"> • между различными цепями тока 	75 В пост. тока / 60 В перем. тока
Изоляция проверена напряжением	500 В пост. тока
Потребление тока	
<ul style="list-style-type: none"> • из задней шины • из источника питания нагрузки L + (без нагрузки) 	макс. 70 мА макс. 90 мА
Мощность потерь модуля	тип. 5 Вт
Состояние, прерывания, диагностика	
Индикация состояния	Зеленый светодиод на каждом канале
Прерывания	Параметризуемое
<ul style="list-style-type: none"> • диагностическое прерывание 	

Цифровые модули

3.24 Цифровой модуль вывода SM 322; DO 8 x DC 24 V/ 0.5 A; с диагностическим прерыванием; (6ES7322-8BF00-0AB0)

Технические данные	
Диагностические функции <ul style="list-style-type: none"> индикатор групповой ошибки индикатор ошибки канала(F) считывание диагностической информации 	Параметризуемые Красный светодиод (SF) Красный светодиод (F) на канал Возможно
Данные для выбора исполнительного устройства	
Выходное напряжение <ul style="list-style-type: none"> при сигнале «1» без последовательного диода при сигнале «1» с последовательным диодом 	мин. L + (- 0,8 В) мин. L+ (-1,6 В)
Выходной ток	
<ul style="list-style-type: none"> при сигнале «1» номинальное значение допустимый диапазон 	0,5 А от 10 мА до 0,6 А ¹⁾
<ul style="list-style-type: none"> при сигнале «0» (остаточный ток) 	макс. 0,5 мА
Выходное запаздывание (для омической нагрузки) <ul style="list-style-type: none"> при изменении сигнала с «0» на «1» при изменении сигнала с «1» на «0» 	макс. 180 мкс макс. 245 мкс
Диапазон сопротивления нагрузки	от 48 Ом до 3 кОм
Ламповая нагрузка	макс. 5 Вт
Параллельное включение 2 выходов	
<ul style="list-style-type: none"> для резервирования управления нагрузкой 	Только выходы с последовательным диодом, они должны иметь один и тот же опорный потенциал
<ul style="list-style-type: none"> для увеличения мощности 	Невозможно
Управление цифровым входом	Возможно 1 двоичный вход в соответствии с IEC 61131, тип 2; тип 1, с заблокированным контролем обрыва цепи
Частота переключения <ul style="list-style-type: none"> при омической нагрузке при индуктивной нагрузке в соответствии с IEC 947-5-1, DC 13 при ламповой нагрузке 	макс. 100 Гц макс. 2 Гц макс. 10 Гц
Ограничение (внутреннее) индуктивного напряжения при отключении	тип. L + (-45 В)
Защита выхода от короткого замыкания	Да, электронная
<ul style="list-style-type: none"> порог срабатывания 	тип. от 0,75 до 1,5 А
Подключение исполнительных устройств	с помощью 20-контактного фронтштекера

¹⁾ от 5 мА до 0,6 А, с заблокированным контролем обрыва цепи

3.24.1 Параметры SM 322; DO 8 x DC 24 V/0.5 A**Параметризация**

Описание общей процедуры параметризации цифровых модулей вы найдете в разделе *Параметризация цифровых модулей*.

Параметры SM 322; DO 8 x DC 24 V/0.5 A

В следующей таблице вы найдете обзор устанавливаемых параметров и их значения по умолчанию для SM 322; DO 8 x DC 24 V/0.5 A.

Значения по умолчанию действуют, если вы не выполняли параметризацию в **STEP 7**.

Таблица 3-18. Параметры SM 322; DO 8 x DC 24 V/0.5 A

Параметры	Диапазон значений	Значение по умолчанию	Вид параметра	Область действия
Enable [Разблокировать] • Диагностическое прерывание	Yes/no [Да/нет]	No [Нет]	Динамический	Модуль
Reaction to CPU STOP [Поведение при переходе CPU в STOP]	Применить заменяющее значение (SSV) Сохранить последнее значение (HLV)	SSV		
Diagnostics [Диагностика] • Wire break [Обрыв провода] • Load voltage L+ missing [Напряжение на нагрузке L+ отсутствует] • Short-circuit to M [Короткое замыкание на M] • Short-circuit to L+ [Короткое замыкание на L+]	Yes/no [Да/нет] Yes/no [Да/нет] Yes/no [Да/нет] Yes/no [Да/нет]	No [Нет] No [Нет] No [Нет] No [Нет]	Статический	Канал
Set substitution value "1" [Применить заменяющее значение "1"]	Yes/no [Да/нет]	No [Нет]	Динамический	Канал

3.24.2 Диагностика SM 322; DO 8 x DC 24 V/0.5 A

Диагностические сообщения SM 322; DO 8 x DC 24 V/0.5 A

В следующей таблице дается обзор диагностических сообщений SM 322;
DO 8 x DC 24 V/0.5 A

Таблица 3-19. Диагностические сообщения SM 322; DO 8 x DC 24 V/0.5 A

Диагностическое сообщение	Светодиод	Область действия диагностики	Параметризуемое
Wire-break [Обрыв провода]*	SF	Канал	Да
Load voltage missing [Отсутствует напряжение на нагрузке]	SF	Канал	Да
Short-circuit to M [Короткое замыкание на M]	SF	Канал	Да
Short-circuit to L+ [Короткое замыкание на L+]	SF	Канал	Да
External auxiliary supply missing [Отсутствует внешнее вспомогательное напряжение]	SF	Модуль	Нет
Internal auxiliary power missing [Отсутствует внутреннее вспомогательное напряжение]	SF	Модуль	Нет
blown [Сгорел предохранитель]	SF	Модуль	Нет
Watchdog timeout [Сработал контроль времени] (Watchdog)	SF	Модуль	Нет
EPROM error [Ошибка СППЗУ]	SF	Модуль	Нет
RAM error [Ошибка ОЗУ]	SF	Модуль	Нет
* Распознавание обрыва цепи производится при токе < 1 мА. При надлежащей параметризации обрыв провода приводит только к загоранию светодиода SF и светодиода ошибки соответствующего канала.			

Указание

Предпосылкой для обнаружения ошибок, отображаемых параметризуемыми диагностическими сообщениями, является соответствующая параметризация цифрового модуля в *STEP 7*.

3.24 Цифровой модуль вывода SM 322; DO 8 x DC 24 V/ 0.5 A; с диагностическим прерыванием;
(6ES7322-8BF00-0AB0)

Причины ошибок и меры по их устранению

Таблица 3-20. Диагностические сообщения SM 322; DO 8 x DC 24 V/0.5 A, причины ошибок и меры по их устранению

Диагностическое сообщение	Распознавание ошибки...	Возможная причина ошибки	Меры по устранению
Wire-break [Обрыв провода]	только при установленном в "1" выходе	Обрыв провода между модулем и исполнительным устройством	Соедините провод
		Канал не подключен (разомкнут)	Заблокируйте параметр "Diagnose Wire Break [Диагностика обрыва провода]" для канала в STEP 7
Load voltage missing [Отсутствует напряжение на нагрузке]	только при установленном в "1" выходе	Неисправность выхода	Замените модуль
Short-circuit to M [Короткое замыкание на M]	только при установленном в "1" выходе	Перегрузка выхода	Устраните перегрузку
		Короткое замыкание выхода на M	Устраните короткое замыкание
Short-circuit to L+ [Короткое замыкание на L+]	всегда	Короткое замыкание на выходе на L+ источника питания модуля	Устраните короткое замыкание
External auxiliary voltage missing [Отсутствует внешнее вспомогательное напряжение]	всегда	На модуле отсутствует питающее напряжение L+	Подайте питание на L+
Internal auxiliary voltage missing [Отсутствует внутреннее вспомогательное напряжение]	всегда	На модуле отсутствует питающее напряжение L+	Подайте питание на L+
		В модуле неисправен внутренний предохранитель	Замените модуль
Fuse blown [Сгорел предохранитель]	всегда	В модуле неисправен внутренний предохранитель	Замените модуль
Watchdog time-out [Сработал контроль времени (Watchdog)]	всегда	Временами возникают большие электромагнитные помехи	Устраните помехи
		Неисправен модуль	Замените модуль
EPROM error [Ошибка СППЗУ]	всегда	Временами возникают большие электромагнитные помехи	Устраните помехи и выключите и снова включите питающее напряжение CPU.
		Неисправен модуль	Замените модуль
RAM error [Ошибка ОЗУ]	всегда	Временами возникают большие электромагнитные помехи	Устраните помехи и выключите и снова включите питающее напряжение CPU.
		Неисправен модуль	Замените модуль

3.24.3 Поведение SM 322; DO 8 x DC 24 V/0.5 A

Влияние режима работы и напряжения питания на выходные величины

Выходные величины SM 322; DO 8 x DC 24V/0.5 A зависят от режима работы CPU и напряжения питания модуля.

Таблица 3-21. Влияние режима работы CPU и напряжения питания L+ модуля SM 322; DO 8 x DC 24 V/0.5 A на выходные величины.

Режим работы CPU		Питающее напряжение L+ на цифровом модуле	Выходная величина цифрового модуля
POWER ON	RUN	L+ имеется	Значение CPU
		L+ отсутствует	Сигнал 0
	STOP	L+ имеется	Заменяющее значение/последнее значение (по умолчанию сигнал 0)
		L+ отсутствует	Сигнал 0
POWER OFF	-	L+ имеется	Сигнал 0
		L+ отсутствует	Сигнал 0

Поведение при исчезновении питающего напряжения

Исчезновение питающего напряжения SM 322; DO 8 x DC 24V/0.5 A всегда отображается на модуле светодиодом SF. Кроме того, эта информация становится доступной на модуле (запись в диагностике).

Запуск диагностического прерывания зависит от параметризации (см. следующий раздел 3.24.4 Прерывания SM 322; DO 8 x DC 24/0.5 A).

См. также

Параметры SM 322; DO 8 x DC 24 V/0.5 A (стр. 3-3)

3.24.4 Прерывания SM 322; DO 8 x DC 24 V/0.5 A

Введение

SM 322; DO 8 x DC 24 V/0.5 A может запускать диагностические прерывания. OB и SFC, упомянутые ниже, можно найти в оперативной помощи для STEP 7, где они описаны более подробно.

Разблокировка прерываний

Прерывания по умолчанию не устанавливаются, т.е. они запрещены без соответствующей параметризации. Разблокировка прерываний параметризуется с помощью STEP 7.

Диагностическое прерывание

Если вы разблокировали диагностические прерывания, то посредством прерывания сообщается о наступающих событиях, связанных с появлением ошибки (первое появление ошибки), и об убывающих событиях (сообщение после устранения неисправности).

CPU прерывает исполнение программы пользователя и обрабатывает блок диагностических прерываний (OB 82).

В программе пользователя в OB 82 вы можете вызвать SFC 51 или SFC 59 для получения более подробной диагностической информации из модуля.

Диагностическая информация является непротиворечивой вплоть до выхода из OB 82. При выходе из OB 82 диагностическое прерывание квитируется на модуле.

См. также

Параметры SM 322; DO 8 x DC 24 V/0.5 A (стр. 3-3)

3.25 Цифровой модуль вывода SM 322; DO 8 x DC 48–125V/1.5 A; (6ES7322-1CF00-0AA0)

Номер для заказа: "Стандартный модуль"

6ES7322-1CF00-0AA0

Номер для заказа: "Модуль S7–300 SIPLUS"

6AG1 322-1CF00-2AA0

Свойства

Свойства SM 322; DO 8 x DC 48–125V/1.5 A:

- 8 выходов, с защитой от обратной полярности, потенциально развязанных группами по 4
- Выходной ток 1,5 А
- Номинальное напряжение на нагрузке от 48 до 125 В пост. тока
- Пригоден для электромагнитных клапанов, контакторов постоянного тока и сигнальных ламп
- Индикатор групповой ошибки (SF)

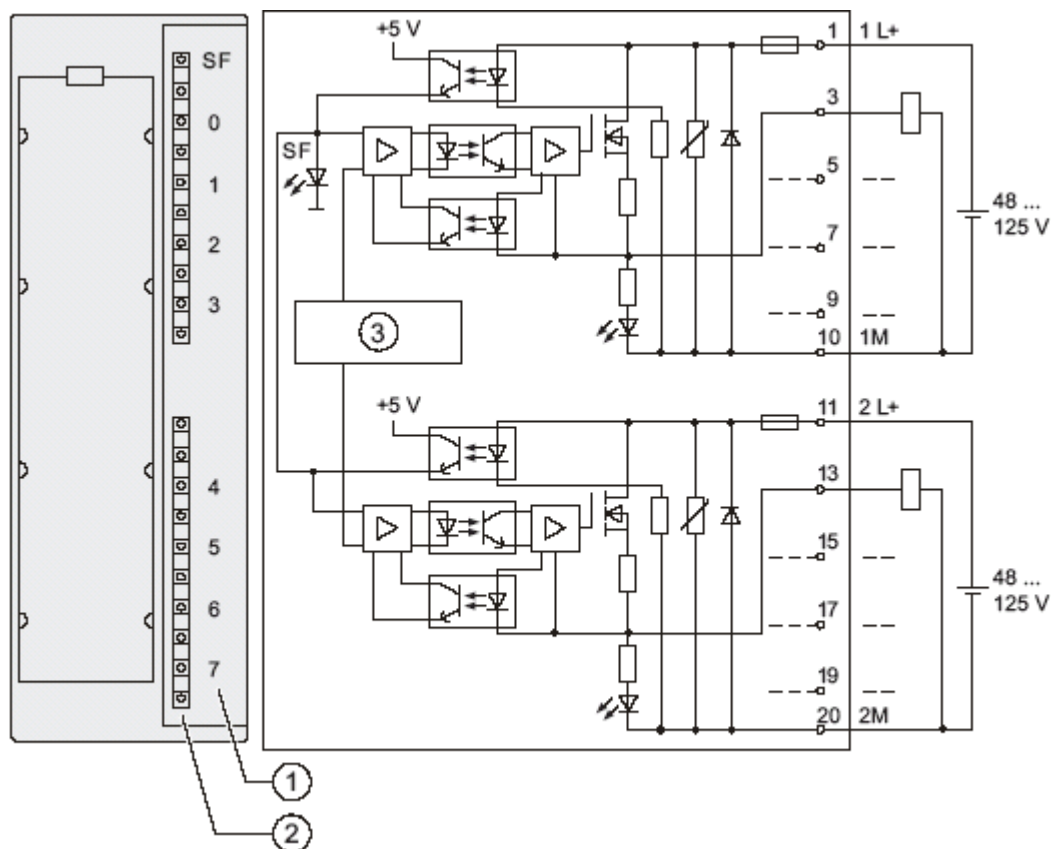
Использование модуля со скоростными счетчиками

Примите, пожалуйста, во внимание следующую информацию об использовании модуля в соединении со скоростными счетчиками:

Указание

При подключении источника питания 24 В через механический контакт выходы SM 322; DO 8 x DC 48–125V/1.5 А сохраняют сигнал "1" в течение приблизительно 50 мкс в зависимости от схемы.

Схема подключения и принципиальная схема SM 322; DO 8 x DC 48–125V/1.5 A



- ① Номер канала
- ② Индикаторы состояния - зеленые
Светодиод ошибок - красный
- ③ Подключение к задней шине

Технические данные M 322; DO 8 x DC 48–125V/1.5 A

Технические данные	
Размеры и вес	
Размеры Ш x В x Г (мм)	40 x 125 x 117
Вес	ок. 250 г
Особые данные модуля	
Поддерживает режим тактовой синхронизации	Нет
Число выходов	8
Длина кабеля	
• неэкранированного	макс. 600 м
• экранированного	макс. 1000 м

Технические данные	
Напряжения, токи, потенциалы	
Номинальное напряжение на нагрузке L+	от 48 до 125 В пост. тока
• защита от обратной полярности	Да, с помощью предохранителя ¹⁾
Суммарный ток выходов (на группу)	
• горизонтальная установка до 40 °C	макс. 6 А
до 50 °C	макс. 4 А
до 60 °C	макс. 3 А
• вертикальная установка до 40 °C	макс. 4 А
Потенциальная развязка	
• между каналами и задней шиной	Да
• между каналами группами по	Да 4
Допустимая разность потенциалов	
• между различными цепями тока	146 В пост. тока / 132 В перем. тока
Изоляция проверена напряжением	
1500 В перем. тока	
Потребление тока	
• из задней шины	макс. 100 мА
• из источника питания нагрузки L + (без нагрузки)	макс. 2 мА
Мощность потерь модуля	
тип. 7,2 Вт	
Состояние, прерывания, диагностика	
Индикация состояния	Зеленый светодиод на каждом канале
Прерывания	Отсутствуют
Диагностические функции	
• индикатор групповой ошибки	Красный светодиод (SF) ²⁾
Данные для выбора исполнительного устройства	
Выходное напряжение	
• при сигнале «1»	мин. L+ (-1,2 В)
Выходной ток	
• при сигнале «1» номинальное значение допустимый диапазон	1.5 А от 10 мА до 1,5 А
• допустимый бросок тока	макс. 3 А в течение 10 мс
• при сигнале «0» (остаточный ток)	макс. 0,5 мА
Выходное запаздывание (для омической нагрузки)	
• с «0» на «1»	макс. 2 мс
• с «1» на «0»	макс. 15 мс
Ламповая нагрузка	
макс. 15 Вт при 48 В макс. 40 Вт при 125 В	

3.26 Цифровой модуль вывода SM 322; DO 8 x AC 120/230 V/2 A; (6ES7322-1FF01-0AA0)

Технические данные	
Параллельное включение 2 выходов	
<ul style="list-style-type: none"> для резервирования управления нагрузкой 	Возможно (только для выходов одной и той же группы)
<ul style="list-style-type: none"> для увеличения мощности 	Невозможно
Управление цифровым входом	Возможно
Частота переключения	
<ul style="list-style-type: none"> при омической нагрузке при индуктивной нагрузке при ламповой нагрузке 	макс. 25 Гц макс. 0,5 Гц макс. 10 Гц
Ограничение (внутреннее) индуктивного напряжения при отключении	тип. М (-1V)
Защита выхода от короткого замыкания	Да, электронная ³⁾
<ul style="list-style-type: none"> порог срабатывания 	тип. 4,4 А
Сменные плавкие вставки	Предохранитель 6,3 А/250 В, быстродействующий, 5 x 20 мм
<ul style="list-style-type: none"> Schurter Wickman 	SP0001.1012 194-1630-0
Держатель плавкой вставки	
<ul style="list-style-type: none"> Wickman 	653 0000 040
Подключение исполнительных устройств	с помощью 20-контактного разъема

1) Предохранители на этом модуле являются лишь дополнительными. В питающих кабелях цепи нагрузки необходима внешняя максимальная токовая защита (пригодная для ответвлений электрической сети в соответствии с местными правилами устройства электроустановок).

2) Возможные неисправности:

- отсутствует напряжение на нагрузке
- предохранитель неисправен
- перегрузка выхода

3) При обнаружении перегрузки выход блокируется примерно на 2,4 с.

3.26 Цифровой модуль вывода SM 322; DO 8 x AC 120/230 V/2 A; (6ES7322-1FF01-0AA0)

Номер для заказа: "Стандартный модуль"

6ES7322-1FF01-0AA0

Номер для заказа: "Модуль S7-300 SIPLUS"

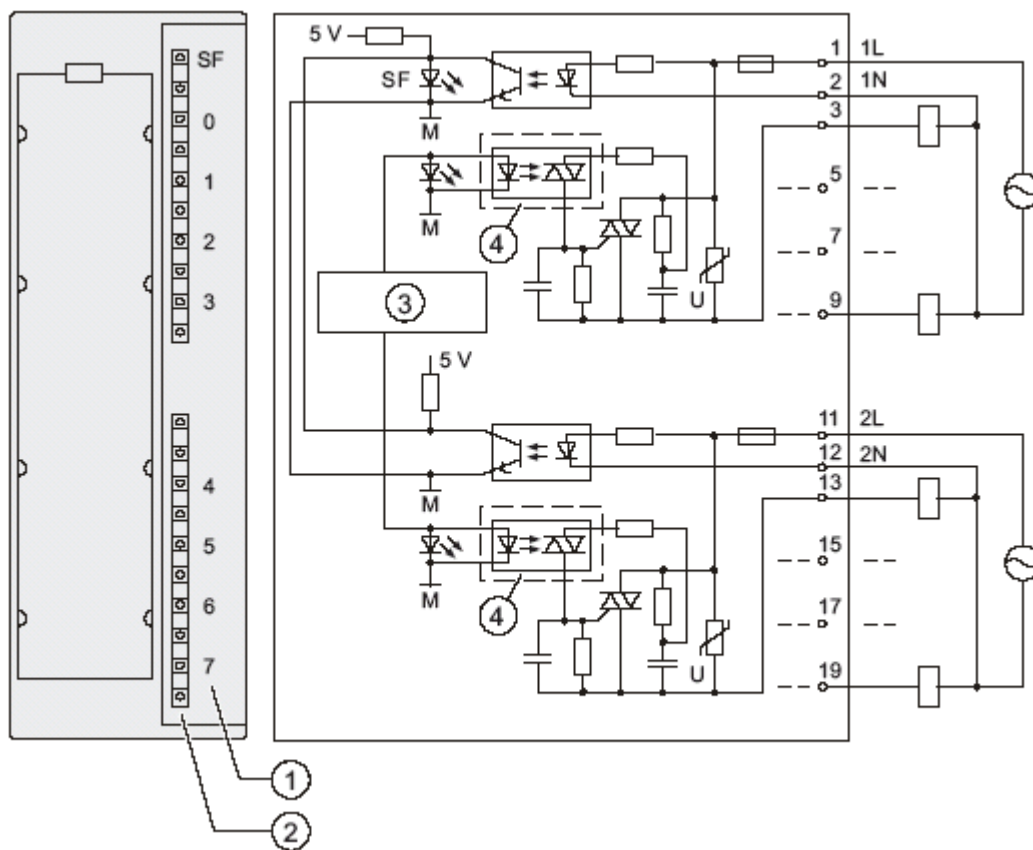
6AG1 322-1FF01-2AA0

Свойства

Свойства SM 322; DO 8 x AC 120/230 V/2 A:

- 8 выходов, защищенных предохранителями и потенциально развязанных группами по 4
- Выходной ток 2 А
- Номинальное напряжение на нагрузке 120/230 В перем. тока
- Пригоден для катушек электромагнитов, контакторов, пускателей, маломощных двигателей и сигнальных ламп переменного тока.
- Индикатор групповой ошибки (SF)

Схема подключения и принципиальная схема SM 322; DO 8 x AC 120/230 V/2 A



- ① Номер канала
- ② Индикаторы состояния - зеленые
Светодиод ошибок - красный
- ③ Подключение к задней шине
- ④ Опториак

Технические данные SM 322; DO 8 x AC 120/230 V/2 A

Технические данные	
Размеры и вес	
Размеры Ш x В x Г (мм)	40 x 125 x 117
Вес	ок. 275 г
Особые данные модуля	
Поддерживает режим тактовой синхронизации	Нет
Число выходов	8
Длина кабеля	
• неэкранированного	макс. 600 м
• экранированного	макс. 1000 м

3.26 Цифровой модуль вывода SM 322; DO 8 x AC 120/230 V/2 A; (6ES7322-1FF01-0AA0)

Технические данные	
Напряжения, токи, потенциалы	
Номинальное напряжение на нагрузке L1 • допустимый диапазон частот	120/230 В перем. тока от 47 Гц до 63 Гц
Суммарный ток выходов (на группу)	
• горизонтальная установка до 40 °С до 60 °С	макс. 4 А макс. 2 А
• вертикальная установка до 40 °С	макс. 2 А
Потенциальная развязка • между каналами и задней шиной • между каналами группами по	Да Да 4
Допустимая разность потенциалов	
• между M_{internal} и выходами	230 В перем. тока
• между выходами различных групп	500 В перем. тока
Изоляция проверена напряжением	1500 В перем. тока
Потребление тока • из задней шины • из источника питания нагрузки L1 (без нагрузки)	макс. 100 мА макс. 2 мА
Мощность потерь модуля	тип. 8,6 Вт
Состояние, прерывания, диагностика	
Индикация состояния	Зеленый светодиод на каждом канале
Прерывания	Отсутствуют
Диагностические функции • индикатор групповой ошибки	Да Красный светодиод (SF) ²⁾
Данные для выбора исполнительного устройства	
Выходное напряжение • при сигнале «1» – при максимальном токе – при минимальном токе	мин. L1 (-1,5 В) мин. L1 (-8,5 В)
Выходной ток • при сигнале «1» номинальное значение допустимый диапазон при температуре от 0 до 40 °С допустимый диапазон при температуре от 40 до 60 °С допустимый бросок тока (на группу) • при сигнале «0» (остаточный ток)	перем. ток 2 А ¹⁾ от 10 мА до 2 А от 10 мА до 1 А макс. 20 А (макс. 1 цикл перем. тока) макс. 2 мА
Выходное запаздывание (для омической нагрузки)	
• с «0» на «1»	макс. 1 цикл перем. тока
• с "1" на "0"	макс. 1 цикл перем. тока
Минимальный ток нагрузки	10 мА

Технические данные	
Переход через ноль	макс. 60 В
Типоразмер пускателя	макс. размер 5 по NEMA
Ламповая нагрузка	макс. 50 Вт
Параллельное включение 2 выходов	
• для резервирования управления нагрузкой	Возможно (только для выходов одной и той же группы)
• для увеличения мощности	Невозможно
Управление цифровым входом	Возможно
Частота переключения	
• при омической нагрузке	макс. 10 Гц
• при индуктивной нагрузке в соответствии с IEC 947-5-1, AC 15	макс. 0,5 Гц
• при ламповой нагрузке	макс. 1 Гц
Защита выхода от короткого замыкания	
• необходимый ток для срабатывания предохранителя	мин. 40 А
• время срабатывания	макс. 300 мс
Сменные плавкие вставки	Предохранитель 8 А/быстродействующий 194-1800-0 SP001.1013 217.008
Держатель плавкой вставки	
• Wickman	653 07
Подключение исполнительных устройств	с помощью 20-контактного фронтштекера

1) Ток нагрузки не должен быть однополупериодным

- 2) Возможные неисправности:
- отсутствует напряжение на нагрузке
 - предохранитель неисправен

3.27 Цифровой модуль вывода SM 322; DO 8 x AC 120/230 V/2 A ISOL (6ES7322-5FF00-0AB0)

Номер для заказа

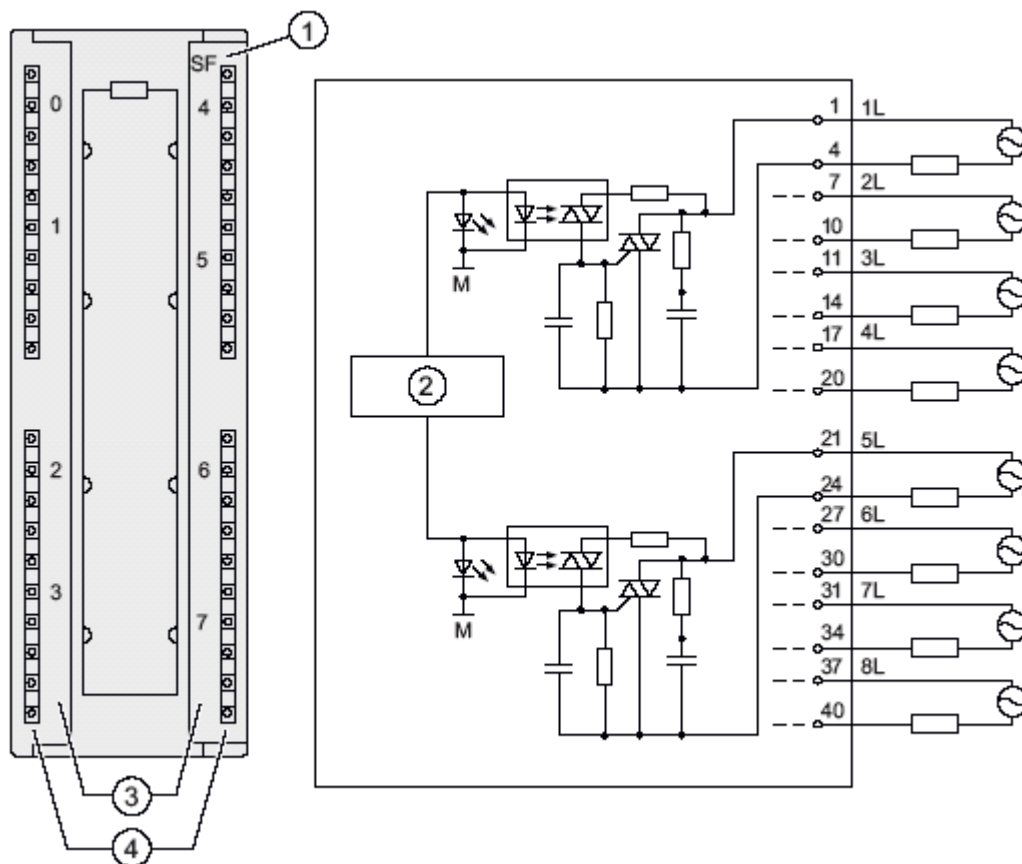
6ES7322-5FF00-0AB0

Свойства

Свойства цифрового модуля вывода SM 322; DO 8 x AC 120/230 V/2 A ISOL:

- 8 выходов, с гальванической развязкой
- Индикатор групповой ошибки
- Индикаторы состояния каналов
- Параметризуемая диагностика
- Параметризуемое диагностическое прерывание
- Параметризуемый вывод заменяющего значения
- Выходной ток 2 А
- Номинальное напряжение на нагрузке 120/230 В перем. тока
- Пригоден для катушек электромагнитов, контакторов, пускателей, маломощных двигателей и сигнальных ламп переменного тока

Схема подключения и принципиальная схема SM 322; DO 8 x AC 120/230 V/2 A ISOL



- ① Индикатор групповой ошибки - красный
- ② Подключение к задней шине
- ③ Номер канала
- ④ Индикаторы состояния - зеленые

Технические данные SM 322; DO 8 x AC 120/230 V/2 A ISOL

Технические данные	
Размеры и вес	
Размеры Ш x В x Г	40 x 125 x 117
Вес	ок. 275 г
Особые данные модуля	
Поддерживает режим тактовой синхронизации	Нет
Число выходов	8
Длина кабеля	
• неэкранированного	макс. 600 м
• экранированного	макс. 1000 м

Технические данные	
Напряжения, токи, потенциалы	
Номинальное напряжение на нагрузке L1	120/230 В перем. тока
Суммарный ток выходов (модуль)	
<ul style="list-style-type: none"> горизонтальная установка до 40 °С до 60 °С 	макс. 8 А макс. 4 А
<ul style="list-style-type: none"> вертикальная установка до 40 °С 	макс. 4 А
Потенциальная развязка	
<ul style="list-style-type: none"> между каналами и задней шиной 	Да
<ul style="list-style-type: none"> между каналами группами по 	Да 1
Допустимая разность потенциалов	
<ul style="list-style-type: none"> между M_{internal} и выходами 	230 В перем. тока
<ul style="list-style-type: none"> между выходами 	500 В перем. тока
Изоляция проверена напряжением	
<ul style="list-style-type: none"> между M_{internal} и выходами 	1500 В перем. тока
<ul style="list-style-type: none"> между выходами различных групп 	2000 В перем. тока
Потребление тока	
<ul style="list-style-type: none"> из задней шины из источника питания нагрузки L1 (без нагрузки) 	макс. 100 мА макс. 2 мА
Мощность потерь модуля	тип. 8,6 Вт
Состояние, прерывания, диагностика	
Индикация состояния	Зеленый светодиод на каждом канале
Прерывания	
<ul style="list-style-type: none"> диагностическое прерывание 	Параметризуемое
Диагностические функции	
<ul style="list-style-type: none"> индикатор групповой ошибки 	Красный светодиод (SF)
Данные для выбора исполнительного устройства	
Выходное напряжение	
<ul style="list-style-type: none"> при сигнале «1» <ul style="list-style-type: none"> при максимальном токе при минимальном токе 	мин. L1 (-1,5 В) мин L1 (-8,5 В)
Выходной ток	
<ul style="list-style-type: none"> при сигнале «1» <ul style="list-style-type: none"> номинальное значение допустимый диапазон при температуре от 0 до 40 °С допустимый диапазон при температуре от 40 до 60 °С допустимый бросок тока (на группу) при сигнале «0» (остаточный ток) 	2 А от 10 мА до 2 А от 10 мА до 1 А макс. 20 А (на 2 полуволны)
Переход через ноль	макс. 60 В
Типоразмер пускателя	макс. размер 5 по NEMA

3.27 Цифровой модуль вывода SM 322; DO 8 x AC 120/230 V/2 A ISOL (6ES7322-5FF00-0AB0)

Технические данные	
Ламповая нагрузка	макс. 50 Вт
Параллельное включение 2 выходов	
• для резервирования управления нагрузкой	Возможно
• для увеличения мощности	Невозможно
Управление цифровым входом	Возможно
Частота переключения	
• при омической нагрузке	макс. 10 Гц
• при индуктивной нагрузке в соответствии с IEC 947-5-1, AC 15	макс. 0,5 Гц
• при ламповой нагрузке	макс. 1 Гц
Защита выхода от короткого замыкания	Да, предохранитель 3,15 А / 250 В, быстродействующий
Подключение исполнительных устройств	с помощью 20-контактного фронтштекера

Указание

Выходы должны быть защищены быстродействующим предохранителем на 3,15 А, 250 В переменного тока. При монтаже в опасной зоне в соответствии с Национальным электротехническим кодом (National Electric Code, NEC) для удаления предохранителя необходимо использовать только надлежащий инструмент, а зона перед удалением или заменой предохранителя должна быть определена как безопасная.

3.27.1 Параметры SM 322; DO 8 x AC 120/230 V/2 A ISOL**Параметры SM 322; DO 8 x AC 120/230 V/2 A ISOL**

В следующей таблице представлены устанавливаемые параметры и их значения по умолчанию для SM 322; DO 8 x AC120/230 V/2 A ISOL.

Значения по умолчанию действуют, если вы не выполняли параметризацию в STEP 7.

Таблица 3-22. Параметры SM 322; DO 8 x AC 120/230 V/2 A ISOL

Параметры	Диапазон значений	Значение по умолчанию	Вид параметра	Область действия
Enable [Разблокировать] • Diagnostic interrupts [Диагностические прерывания]	Yes/no [Да/нет]	Нет	Динамический	Модуль
Reaction to CPU STOP [Поведение при переходе CPU в STOP]	Set substitution value [Включить заменяющее значение] (SSV) Hold last value [Сохранить последнее значение] (HLV)	SSV	Динамический	Канал
Set substitution value "1" [Включить заменяющее значение "1"]	Yes/no [Да/нет]	Нет	Динамический	Канал

Параметризация

Подробную информацию о параметрах цифрового модуля вывода можно найти в приложении.

См. также

Параметры цифровых модулей вывода (стр. А-3)

Параметризация цифровых модулей (стр. 3-3)

3.27.2 Диагностика SM 322; DO 8 x AC 120/230 V/2 A ISOL

Диагностические сообщения SM 322; DO 8 x AC 120/230 V/2 A ISOL

В следующей таблице дан обзор диагностических сообщений SM 322; DO 8 x AC 120/230 V/2 A ISOL.

Таблица 3-23. Диагностические сообщения SM 322; DO 8 x AC 120/230 V/2 A ISOL

Диагностическое сообщение	Светодиод	Область действия диагностики	Параметризуемое
Watchdog time-out [Сработал контроль времени] (Watchdog)	SF	Модуль	Нет
EPROM error [Ошибка СППЗУ]	SF	Модуль	Нет
RAM error [Ошибка ОЗУ]	SF	Модуль	Нет

Причины ошибок и меры по их устранению

В таблице 3-24 представлены диагностические сообщения SM 322; DO 8 x AC 120/230V/2 A ISOL, причины ошибок и меры по их устранению.

Таблица 3-24. Диагностические сообщения SM 322; DO 8 x AC 120/230V/2 A ISOL, причины ошибок и меры по их устранению

Диагностическое сообщение	Обнаружение ошибок	Возможная причина ошибки	Меры по устранению
Watchdog time-out [Сработал контроль времени] (Watchdog)	Всегда	Кратковременные большие электромагнитные помехи	Устраните помехи, а затем выключите и снова включите питание CPU
		Неисправен модуль	Замените модуль
EPROM error [Ошибка СППЗУ]	Всегда	Кратковременные большие электромагнитные помехи	Устраните помехи, а затем выключите и снова включите питание CPU
		Неисправен модуль	Замените модуль
RAM error [Ошибка ОЗУ]	Всегда	Кратковременные большие электромагнитные помехи	Устраните помехи, а затем выключите и снова включите питание CPU
		Неисправен модуль	Замените модуль

3.27.3 Прерывания SM 322; DO 8 x AC 120/230 V/2 A ISOL

Введение

SM 322; DO 8 x AC 120/230 V/2 A ISOL может запускать диагностические прерывания. OB и SFC, упомянутые ниже, можно найти в оперативной помощи для STEP 7, где они описаны более подробно.

Разблокировка прерываний

Прерывания по умолчанию не устанавливаются, т.е. они запрещены без соответствующей параметризации. Разблокировка прерываний параметризуется с помощью STEP 7.

Диагностическое прерывание

Если вы разблокировали диагностические прерывания, то через эти прерывания поступает информация о наступающих сбойных ситуациях (первое появление ошибки) и уходящих сбойных ситуациях (сообщение после устранения неисправности).

CPU прерывает выполнение программы пользователя и обрабатывает блок диагностических прерываний OB 82.

В программе пользователя в OB 82 вы можете вызвать SFC 51 или SFC 59 для получения более подробной диагностической информации из модуля.

Диагностическая информация является непротиворечивой вплоть до выхода из OB 82. При выходе из OB 82 диагностическое прерывание квитируется на модуле.

Ограничения нагрузки при горизонтальном монтаже

При горизонтальном монтаже нагрузки модуля должны быть ограничены таким образом, чтобы на двух соседних входах или выходах нагрузка не превосходила максимальное расчетное значение для одного входа или выхода.

Ограничения нагрузки при вертикальном монтаже

При вертикальном монтаже модуль нагрузки модуля должны быть ограничены таким образом, чтобы на четырех соседних входах или выходах нагрузка не превосходила максимальное расчетное значение для одного входа или выхода.

См. также

Параметры SM 322; DO 8 x DC 24 V/0.5 A (стр. 3-3)

3.28 Модуль с релейными выходами SM 322; DO 16 x Rel. AC 120/230 V; (6ES7322-1HH01-0AA0)

Номер для заказа

6ES7322-1HH01-0AA0

Свойства

Свойства SM 322; DO 16 x Rel. AC 120/230 V:

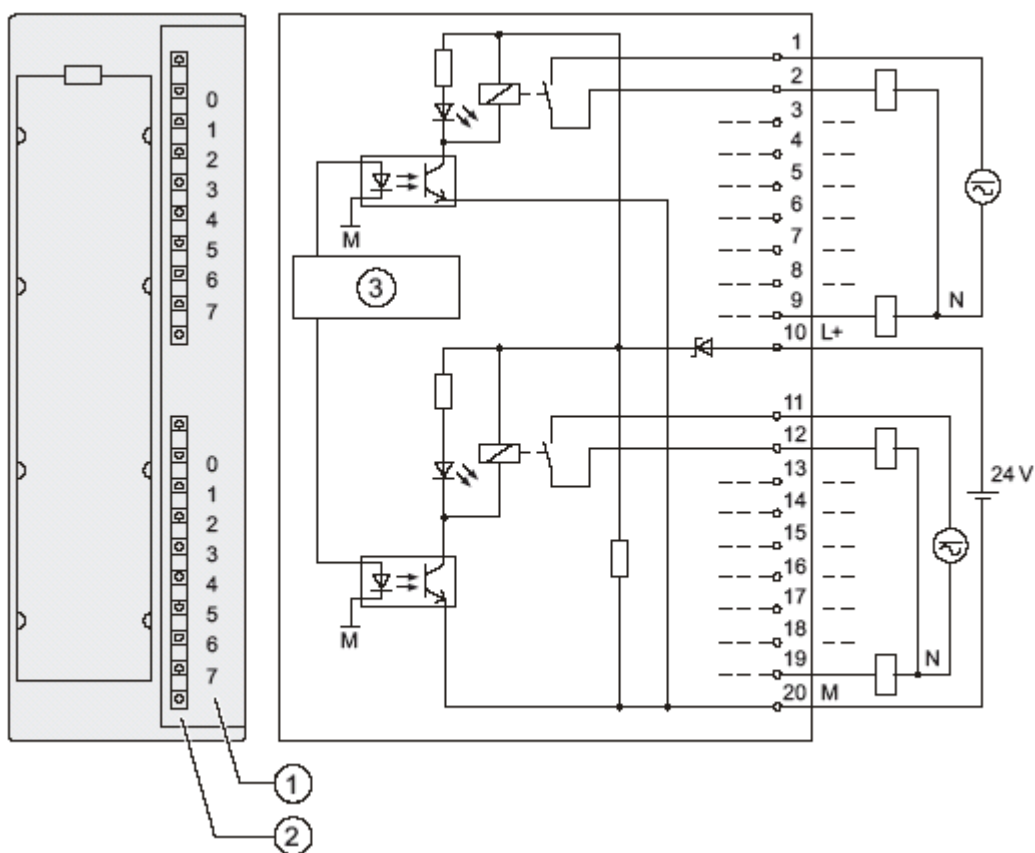
- 16 выходов, потенциально развязанных группами по 8
- Номинальное напряжение на нагрузке от 24 до 120 В постоянного тока, от 48 до 230 В переменного тока
- Пригоден для электромагнитных вентилях, контакторов, пускателей, маломощных двигателей и сигнальных ламп постоянного и переменного тока.

Поведение при отключении питающего напряжения

Указание

При выключении питающего напряжения конденсатор сохраняет энергию еще в течение примерно 200 мс. Поэтому реле еще может кратковременно управляться в течение этого времени программой пользователя.

Схема подключения и принципиальная схема SM 322; DO 16 x Rel. AC 120/230 V



- ① Номер канала
- ② Индикаторы состояния - зеленые
- ③ Подключение к задней шине

Технические данные SM 322; DO 16 x Rel. AC 120/230 V

Технические данные	
Размеры и вес	
Размеры Ш x В x Г (мм)	40 x 125 x 117
Вес	ок. 250 г
Особые данные модуля	
Поддерживает режим тактовой синхронизации	Нет
Число выходов	16
Длина кабеля	
• неэкранированного	макс. 600 м
• экранированного	макс. 1000 м
Напряжения, токи, потенциалы	
Номинальное напряжение питания реле L +	24 В пост. тока
Суммарный ток выходов (на группу)	макс. 8 А
Потенциальная развязка	
• между каналами и задней шиной	Да
• между каналами группами по	Да 8
Допустимая разность потенциалов	
• между $M_{internal}$ и источником питания реле	75 В пост. тока / 60 В перем. тока
• между $M_{internal}$ / источником питания реле и выходами	230 В перем. тока
• между выходами различных групп	500 В перем. тока
Изоляция проверена напряжением	
• между $M_{internal}$ и источником питания реле	500 В пост. тока
• между $M_{internal}$ / источником питания реле и выходами	1500 В перем. тока
• между выходами различных групп	2000 В перем. тока
Потребление тока	
• из задней шины	макс. 100 мА
• из источника питания L+	макс. 250 мА
Мощность потерь модуля	тип. 4,5 Вт
Состояние, прерывания, диагностика	
Индикация состояния	Зеленый светодиод на каждом канале
Прерывания	Отсутствуют
Диагностические функции	Отсутствуют
Данные для выбора исполнительного устройства	
Длительный термический ток	макс. 2 А
Минимальное напряжение/ток нагрузки	10 В / 10 мА
Ток короткого замыкания в соответствии с IEC 947-5-1	200 А, с линейным защитным автоматом В10/В16
Коммутационная способность и срок службы контактов	
• при омической нагрузке	

Технические данные		
Напряжение	Ток	Число циклов переключения (тип.)
24 В пост. тока	2,0 А	0,1 млн
	1,0 А	0,2 млн
	0,5 А	1,0 млн
60 В пост. тока	0,5 А	0,2 млн
120 В пост. тока	0,2 А	0,6 млн
24 В перем. тока	1,5 А	1,5 млн
48 В перем. тока	1,5 А	1,5 млн
60 В перем. тока	1,5 А	1,5 млн
120 В перем. тока	2,0 А	1,0 млн
	1,0 А	1,5 млн
	0,5 А	2,0 млн
230 В перем. тока	2,0 А	1,0 млн
	1,0 А	1,5 млн
	0,5 А	2,0 млн
• при индуктивной нагрузке в соответствии с IEC 947-5-1 DC13/AC15		
Напряжение	Ток	Число циклов переключения (тип.)
24 В пост. тока	2,0 А	0,05 млн
	1,0 А	0,1 млн
	0,5 А	0,5 млн
60 В пост. тока	0,5 А	0,1 млн
120 В пост. тока	0,2 А	0,3 млн
24 В перем. тока	1,5 А	1 млн
48 В перем. тока	1,5 А	1 млн
60 В перем. тока	1,5 А	1 млн
120 В перем. тока	2,0 А	0,7 млн
	1,0 А	1,0 млн
	0,5 А	1,5 млн
230 В перем. тока	2,0 А	0,7 млн
	1,0 А	1,0 млн
	0,5 А	1,5 млн
Внешняя защитная цепь увеличит срок службы контактов.		
Типоразмер пускателя	макс. размер 5 по NEMA	
Ламповая нагрузка	50 Вт / 230 В перем. тока 5 Вт / DC 24 V	
Защита контактов (внутренняя)	Отсутствует	
Параллельное включение 2 выходов		
• для резервирования управления нагрузкой	Возможно (только для выходов одной и той же группы)	
• для увеличения мощности	Невозможно	
Управление цифровым входом	Возможно	
Частота переключения		
• механическая	макс. 10 Гц	
• при омической нагрузке	макс. 1 Гц	
• при индуктивной нагрузке в соответствии с IEC 947-5-1, DC13/AC15	макс. 0,5 Гц	
• при ламповой нагрузке	макс. 1 Гц	
Подключение исполнительных устройств	с помощью 20-контактного фронтштекера	

3.29 Модуль с релейными выходами SM 322; DO 8 x Rel. AC 230 V; (6ES7322-1HF01-0AA0)

Номер для заказа

6ES7322-1HF01-0AA0

Свойства

Свойства SM 322; DO 8 x Rel. AC 230 V

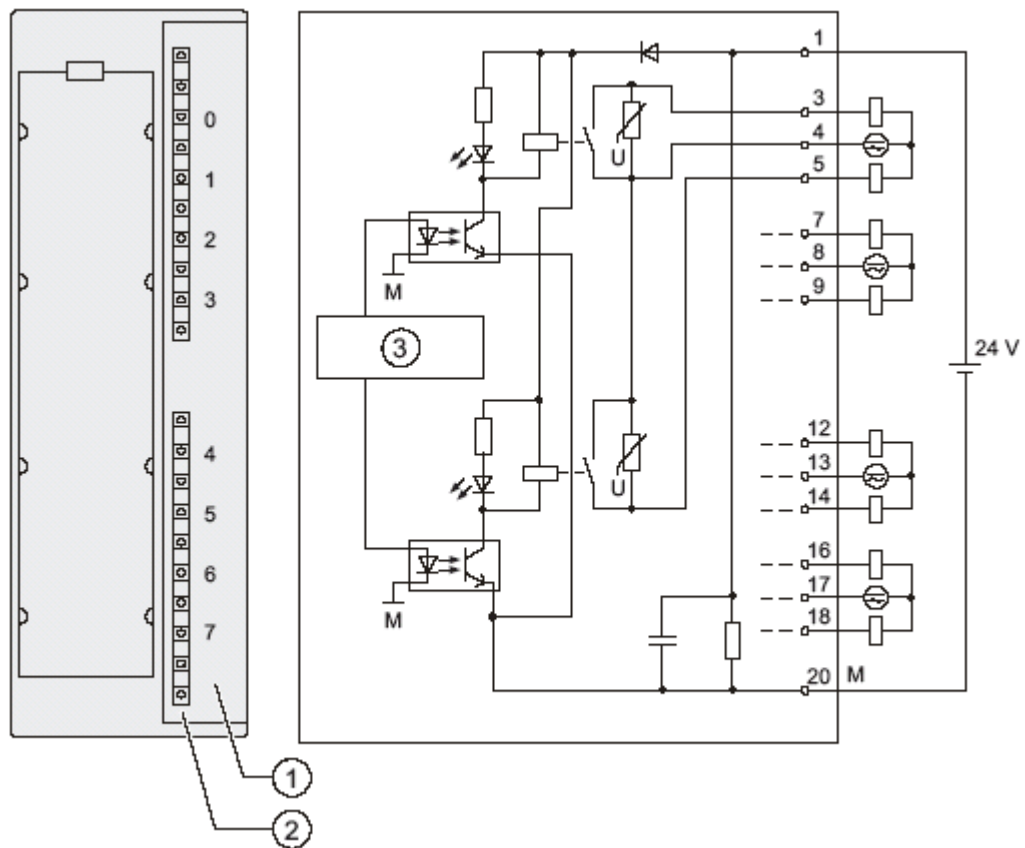
- 8 выходов, потенциально развязанных группами по 2
- Номинальное напряжение на нагрузке от 24 до 120 В постоянного тока, от 48 до 230 В переменного тока
- Пригоден для электромагнитных вентилях, контакторов, пускателей, маломощных двигателей и сигнальных ламп постоянного и переменного тока.

Поведение при отключении питающего напряжения

Указание

Применимо только к SM 322; DO 8 x Rel. AC 230 V версии 1: При выключении питающего напряжения конденсатор сохраняет энергию еще в течение примерно 200 мс. Поэтому реле еще может кратковременно управляться в течение этого времени программой пользователя.

Схема подключения и принципиальная схема SM 322; DO 8 x Rel. AC 230 V



- ① Номер канала
- ② Индикаторы состояния - зеленые
- ③ Подключение к задней шине

Технические данные SM 322; DO 8 x Rel. AC 230 V

Технические данные	
Размеры и вес	
Размеры Ш x В x Г (мм)	40 x 125 x 117
Вес	ок. 190 г
Особые данные модуля	
Поддерживает режим тактовой синхронизации	Нет
Число выходов	8
Длина кабеля	
• неэкранированного	макс. 600 м
• экранированного	макс. 1000 м

3.29 Модуль с релейными выходами SM 322; DO 8 x Rel. AC 230 V; (6ES7322-1HF01-0AA0)

Технические данные	
Напряжения, токи, потенциалы	
Номинальное напряжение питания реле L +	24 В пост. тока
Суммарный ток выходов (на группу)	макс. 4 А
Потенциальная развязка	
• между каналами и задней шиной	Да
• между каналами группами по	Да 2
Допустимая разность потенциалов	
• между $M_{internal}$ и источником питания реле	75 В пост. тока / 60 В перем. тока
• между $M_{internal}$ / источником питания реле и выходами	230 В перем. тока
• между выходами различных групп	500 В перем. тока
Изоляция проверена напряжением	
• между $M_{internal}$ и источником питания реле	500 В пост. тока
• между $M_{internal}$ / источником питания реле и выходами	2000 В перем. тока
• между выходами различных групп	2000 В перем. тока
Потребление тока	
• из задней шины	макс. 40 мА
• из источника питания L+	макс. 160 мА
Мощность потерь модуля	тип. 3,2 Вт
Состояние, прерывания, диагностика	
Индикация состояния	Зеленый светодиод на каждом канале
Прерывания	Отсутствуют
Диагностические функции	Отсутствуют
Данные для выбора исполнительного устройства	
Длительный термический ток	макс. 3 А
Минимальное напряжение/ток нагрузки	10 В / 5 мА
Устойчив к короткому замыканию в соответствии с IEC 947-5-1 ²⁾	С автоматическим выключателем, имеющим характеристику В, для: cos φ 1,0: 600 А cos φ 0,5...0,7: 900 А С плавким предохранителем Diazed 8 А: 1000 А
Коммутационная способность и срок службы контактов	
• при омической нагрузке	

Технические данные		
Напряжение	Ток	Число циклов переключения (тип.)
24 В пост. тока	2,0 А	0,7 млн
	1,0 А	1,6 млн
	0,5 А	4 млн
60 В пост. тока	0,5 А	1,6 млн
120 В пост. тока	0,2 А	1,6 млн
48 В перемен. тока	2,0 А	1,6 млн
60 В перемен. тока	2,0 А	1,2 млн
120 В перемен. тока	2,0 А	0,5 млн ²⁾
	1,0 А	0,7 млн ²⁾
	0,5 А	1,5 млн ²⁾
230 В перемен. тока	2,0 А	0,5 млн ²⁾
	1,0 А	0,7 млн ²⁾
	0,5 А	1,5 млн
• при индуктивной нагрузке в соответствии с IEC 947-5-1 DC13/AC15		
Напряжение	Ток	Число циклов переключения (тип.)
24 В пост. тока	2,0 А	0,3 млн
	1,0 А	0,5 млн
	0,5 А	1,0 млн
60 В пост. тока	0,5 А	0,5 млн
	0,2 А	0,3 млн ²⁾
	1,5 А	1 млн
120 В пост. тока	1,5 А	1 млн
48 В перемен. тока	1,5 А	1 млн
60 В перемен. тока	2,0 А	0,2 млн
120 В перемен. тока	1,0 А	0,7 млн
	0,7 А	1 млн
	0,5 А	2,0 млн
230 В перемен. тока	2,0 А	0,3 млн ²⁾
	1,0 А	0,7 млн ²⁾
	0,5 А	2,0 млн ²⁾
Защита контактов (внутренняя)	Варистор SIOV-CU4032 K275 G	
Внешняя защитная цепь увеличит срок службы контактов.		
Данные для выбора исполнительного устройства [продолжение]		
Ламповая нагрузка ¹⁾	макс. 50 Вт	
	Мощность	Число циклов переключения (тип.)
Ламповая нагрузка (230 В перемен. тока) ²⁾	700 Вт	25000
	1500 Вт	10000
Лампы, экономящие энергию/ флуоресцентные лампы с электронным балластным дросселем ²⁾	10 x 58 Вт	25000
Флуоресцентные лампы с обычной компенсацией ²⁾	1 x 58 Вт	25000
Флуоресцентные лампы, не компенсированные ²⁾	10 x 58 Вт	25000

3.30 Модуль с релейными выходами SM 322; DO 8 x Rel. AC 230 V/5A; (6ES7322-5HF00-0AB0)

Технические данные	
Параллельное включение двух выходов	
• для резервирования управления нагрузкой	Возможно (только для выходов одной и той же группы)
• для увеличения мощности	Невозможно
Управление цифровым входом	
Возможно	
Частота переключения	
• механическая	макс. 10 Гц
• при омической нагрузке	макс. 2 Гц
• при индуктивной нагрузке в соответствии с IEC 947-5-1, DC13/AC15	макс. 0,5 Гц
• при ламповой нагрузке	макс. 2 Гц
Подключение исполнительных устройств	
с помощью 20-контактного фронтштекера	

1) Версия продукта 1

2) Версия продукта 2 или выше

3.30 Модуль с релейными выходами SM 322; DO 8 x Rel. AC 230 V/5A; (6ES7322-5HF00-0AB0)

Номер для заказа

6ES7322-5HF00-0AB0

Свойства

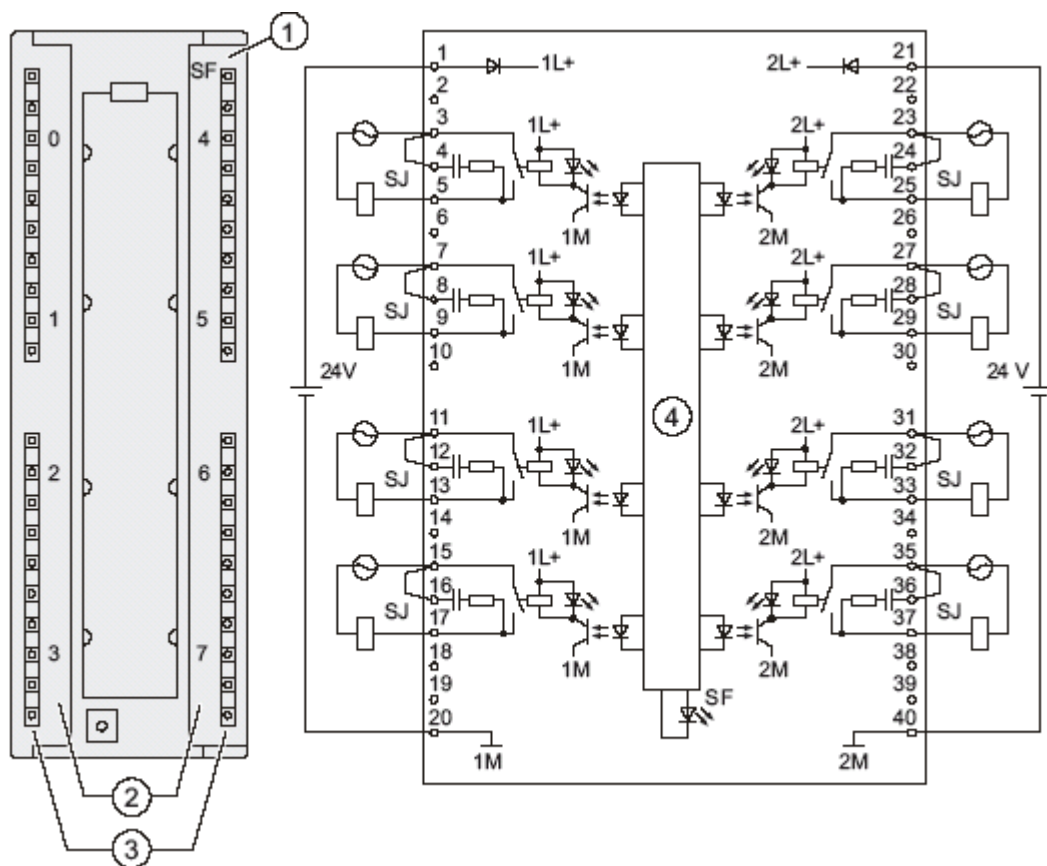
Свойства модуля с релейными выходами SM 322; DO 8 x Rel. AC 230 V/5A:

- 8 выходов, с гальванической развязкой
- Номинальное напряжение на нагрузке от 24 до 120 В постоянного тока, от 24 до 230 В переменного тока
- Пригоден для катушек электромагнитов, контакторов, пускателей, маломощных двигателей и сигнальных ламп переменного тока
- Для защиты контактов можно подключить через перемычку (SJ) гасящую RC-цепочку
- Индикатор групповой ошибки
- Индикаторы состояния каналов
- Параметризуемое диагностическое прерывание
- Параметризуемый вывод заменяющего значения

Защита контактов от перенапряжений

Защита контактов от перенапряжений осуществляется установкой перемычек (SJ) на модуле между клеммами 3 и 4, 7 и 8, 12 и 13 и т.д. (см. следующий рисунок).

Схема подключения и принципиальная схема SM 322; DO 8 x Rel. AC 230 V/5A

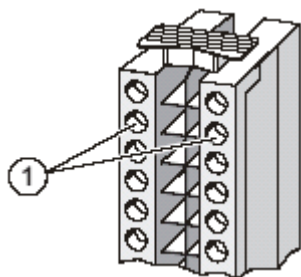


- ① Светодиод ошибок - красный
- ② Номер канала
- ③ Индикаторы состояния - зеленые
- ④ Подключение к задней шине

Работа с безопасным малым электрическим напряжением (SELV)

При использовании модуля с релейным выходом 6ES7322-5HF00-0AB0 с безопасным малым напряжением, имеющим гальваническую развязку, примите во внимание следующую особенность SELV:

Если клемма эксплуатируется с безопасным низким напряжением, имеющим гальваническую развязку, соседняя по горизонтали клемма должна использоваться с номинальным напряжением не выше 120 В постоянного или переменного тока. При работе с напряжениями выше 120 В постоянного или переменного тока пути тока утечки и воздушные зазоры 40-контактного фронтштекера не удовлетворяют требованиям SIMATIC к безопасной электрической развязке.



- ① Если один из двух соседних по горизонтали контактов эксплуатируется при безопасном низком электрическом напряжении, то соседняя клемма должна эксплуатироваться при напряжении не более 120 В постоянного или переменного тока.

Технические данные SM 322; DO 8 x Rel. AC 230 V/5A

Технические данные	
Размеры и вес	
Размеры Ш x В x Г (мм)	40 x 125 x 117
Вес	ок. 320 г
Особые данные модуля	
Поддерживает режим тактовой синхронизации	Нет
Число выходов	8
Длина кабеля	
• неэкранированного	макс. 600 м
• экранированного	макс. 1000 м
Напряжения, токи, потенциалы	
Номинальное напряжение питания электроники L +	24 В пост. тока
• защита от обратной полярности	Да
Суммарный ток выходов (на группу)	
• горизонтальная установка до 60°	макс. 5 А
• вертикальная установка до 40°	макс. 5 А
Потенциальная развязка	
• между каналами и задней шиной	Да
• между каналами и источником питания реле	Да
• между каналами группами по	Да 1

Технические данные		
Допустимая разность потенциалов		
• между $M_{internal}$ и источником питания реле	75 В пост. тока / 60 В перем. тока	
• между $M_{internal}$ / источником питания реле и выходами	250 В перем. тока	
• между выходами различных групп	500 В перем. тока	
Изоляция проверена напряжением		
• между $M_{internal}$ и источником питания реле	500 В пост. тока	
• между $M_{internal}$ / источником питания реле и выходами	1500 В перем. тока	
• между выходами различных групп	2000 В перем. тока	
Потребление тока		
• из задней шины	макс. 100 мА	
• из источника питания L+	макс. 160 мА	
Мощность потерь модуля		
тип. 3.5 Вт		
Состояние, прерывания, диагностика		
Индикация состояния		Зеленый светодиод на каждом канале
Прерывания		
• Диагностическое прерывание	Параметризуемое	
Диагностические функции		
• индикатор групповой ошибки	Красный светодиод (SF)	
• считывание диагностической информации	Возможно	
Данные для выбора исполнительного устройства		
Длительный термический ток		макс. 5 А
Минимальное напряжение/ток нагрузки		10 В /10 мА ¹⁾
Остаточный ток		11,5 мА ²⁾
Устойчив к короткому замыканию в соответствии с IEC 947-5-1		С автоматическим выключателем, имеющим характеристику В, для: cos φ 1,0: 600 А cos φ 0,5...0,7: 900 А С плавким предохранителем Diazed 8 А: 1000 А
Коммутационная способность и срок службы контактов		
• при омической нагрузке		
Напряжение	Ток	Число циклов переключения (тип.)
24 В пост. тока	5,0 А	0,2 млн
24 В пост. тока	2,5 А	0,4 млн
24 В пост. тока	1,0 А	0,9 млн
24 В пост. тока	0,2 А	1,7 млн
24 В пост. тока	0,1 А	2 млн
120 В пост. тока	0,2 А	1,7
120 В пост. тока	0,1 А	2 млн
230 В перем. тока	5,0 А	0,2 млн
230 В перем. тока	2,5 А	0,4 млн
230 В перем. тока	1,0 А	0,9 млн
230 В перем. тока	0,2 А	1,7 млн
230 В перем. тока	0,1 А	2 млн

3.30 Модуль с релейными выходами SM 322; DO 8 x Rel. AC 230 V/5A; (6ES7322-5HF00-0AB0)

Технические данные		
• при индуктивной нагрузке		
Напряжение	Ток	Число циклов переключения (тип.)
24 В пост. тока	5,0 А	0,1 млн
24 В пост. тока	2,5 А	0,25 млн
24 В пост. тока	1,0 А	0,5 млн
24 В пост. тока	0,2 А	1 млн
24 В пост. тока	0,1 А	1,2 млн
120 В пост. тока	0,1 А	1,2 млн
230 В перемен. тока	5,0 А	0,1 млн
230 В перемен. тока	2,5 А	0,25 млн
230 В перемен. тока	1,0 А	0,5 млн
230 В перемен. тока	0,2 А	1 млн
230 В перемен. тока	0,1 А	1,2 млн
Подключением гасящей RC-цепочки (установлена перемычка «SJ») или подключением внешней защитной схемы вы можете продлить срок службы контактов.		
Типоразмер пускателя	макс. размер 5 по NEMA	
	Мощность	Число циклов переключения (тип.)
Ламповая нагрузка (230 В перемен. тока)	1000 Вт	25000
	1500 Вт	10000
Лампы, экономящие энергию/ флуоресцентные лампы с электронным балластным дросселем	10 x 58 Вт	25000
Флуоресцентные лампы с обычной компенсацией	1 58 Вт	25000
Флуоресцентные лампы, не компенсированные	10 x 58 Вт	25000
Защита контактов	Гасящая RC-цепочка; 330 Ом, 0,1 мкФ	
Параллельное включение 2 выходов		
• для резервирования управления нагрузкой	возможно (только выходы с одним и тем же напряжением на нагрузке)	
• для увеличения мощности	Невозможно	
Управление цифровым входом	Возможно	
Частота переключения		
• механическая	макс. 10 Гц	
• при омической нагрузке	макс. 2 Гц	
• при индуктивной нагрузке в соответствии с IEC 947-5-1, DC13/AC15	макс. 0,5 Гц	
• при ламповой нагрузке	макс. 2 Гц	
Подключение исполнительных устройств	с помощью 40-контактного фронтштекера	

1) Без перемычки (SJ).

2) При переменном напряжении на нагрузке и вставленной перемычке (SJ). Если перемычка (SJ) не вставлена, то ток утечки отсутствует.

Указание

Из-за тока утечки RC-цепочки при подключении входа IEC типа 1 могут возникнуть неверные состояния сигнала (удалите перемычку SJ).

3.30.1 Параметры SM 322; DO 8 x Rel. AC 230 V/5A

Параметры SM 322; DO 8 x Rel. AC 230 V/5A

В следующей таблице вы найдете обзор параметров, которые вы можете устанавливать, и их значения по умолчанию для SM 322; DO 8 x Rel. AC 230 V/5A.

Значения по умолчанию действуют, если вы не выполняли параметризацию в **STEP 7**.

Таблица 3-25. Параметры SM 322; DO 8 x Rel. AC 230 V/5A

Параметры	Диапазон значений	Значение по умолчанию	Вид параметра	Область действия
Enable [Разблокировать] • Diagnostic interrupts [Диагностические прерывания]	Yes/no [Да/нет]	No [Нет]	Динамический	Модуль
Reaction to CPU STOP [Поведение при переходе CPU в STOP]	Set substitution value [Установить заменяющее значение] (SSV) Hold last value [Сохранить последнее значение] (HLV)	SSV	Динамический	Канал
Set substitution value [Включить заменяющее значение] "1"	Yes/no [Да/нет]	No [Нет]	Динамический	Канал

См. также

Параметризация цифровых модулей (стр. 3-3)

3.30.2 Диагностика SM 322; DO 8 x Rel. AC 230 V/5A

Диагностические сообщения SM 322; DO 8 x Rel. AC 230 V/5A

В следующей таблице представлен обзор диагностических сообщений SM 322; DO 8 x Rel. AC 230 V/5A.

Таблица 3-26. Диагностические сообщения SM 322; DO 8 x Rel. AC 230 V/5A

Диагностическое сообщение	Светодиод	Область действия диагностики	параметризуемое
Watchdog time-out [Сработал контроль времени]	SF	Модуль	Нет
EPROM error [Ошибка СППЗУ]	SF	Модуль	Нет
RAM error [Ошибка ОЗУ]	SF	Модуль	Нет

Причины ошибок и меры по их устранению

Таблица 3-27. Диагностические сообщения SM 322; DO 8 x Rel. AC 230 V/5A, причины ошибок и меры по их устранению

Диагностическое сообщение	Обнаружение ошибок	Возможная причина ошибки	Меры по устранению
Watchdog time-out [Сработал контроль времени]	всегда	Временно возникли большие электромагнитные помехи	Устраните помехи, а затем выключите и снова включите питание CPU
		Неисправен модуль	Замените модуль
EPROM error [Ошибка СППЗУ]	всегда	Временно возникли большие электромагнитные помехи	Устраните помехи, а затем выключите и снова включите питание CPU
		Неисправен модуль	Замените модуль
RAM error [Ошибка ОЗУ]	всегда	Временно возникли большие электромагнитные помехи	Устраните помехи, а затем выключите и снова включите питание CPU
		Неисправен модуль	Замените модуль

3.30.3 Прерывания SM 322; DO 8 x Rel. AC 230 V/5A

Введение

SM 322; DO 8 x Rel. AC 230 V/5A может запускать диагностические прерывания. OB и SFC, упомянутые ниже, можно найти в оперативной помощи для STEP 7, где они описаны более подробно.

Разблокировка прерываний

Прерывания по умолчанию не установлены. Это значит, что они заблокированы без соответствующей параметризации. Разблокировка прерываний производится в STEP 7.

Диагностическое прерывание

Если вы разблокировали диагностические прерывания, то через эти прерывания поступает информация о наступающих сбойных ситуациях (первое появление ошибки) и уходящих сбойных ситуациях (сообщение после устранения неисправности).

CPU прерывает исполнение программы пользователя и обрабатывает блок диагностических прерываний (OB 82).

В программе пользователя в OB 82 вы можете вызвать SFC 51 или SFC 59 для получения более подробной диагностической информации из модуля.

Диагностическая информация является непротиворечивой вплоть до выхода из OB 82. При выходе из OB 82 диагностическое прерывание квитируется на модуле.

См. также

Параметры SM 322; DO 8 x DC 24 V/0.5 A (стр. 3-3)

3.31 Модуль с релейными выходами SM 322; DO 8 x Rel. AC 230 V/5 A; (6ES7322-1HF10-0AA0)

Номер для заказа: "Стандартный модуль"

6ES7322-1HF10-0AA0

Номер для заказа: "Модуль S7-300 SIPLUS"

6AG1 322-1HF10-2AA0

Свойства

Свойства SM 322; DO 8 x Rel. AC 230 V/5 A:

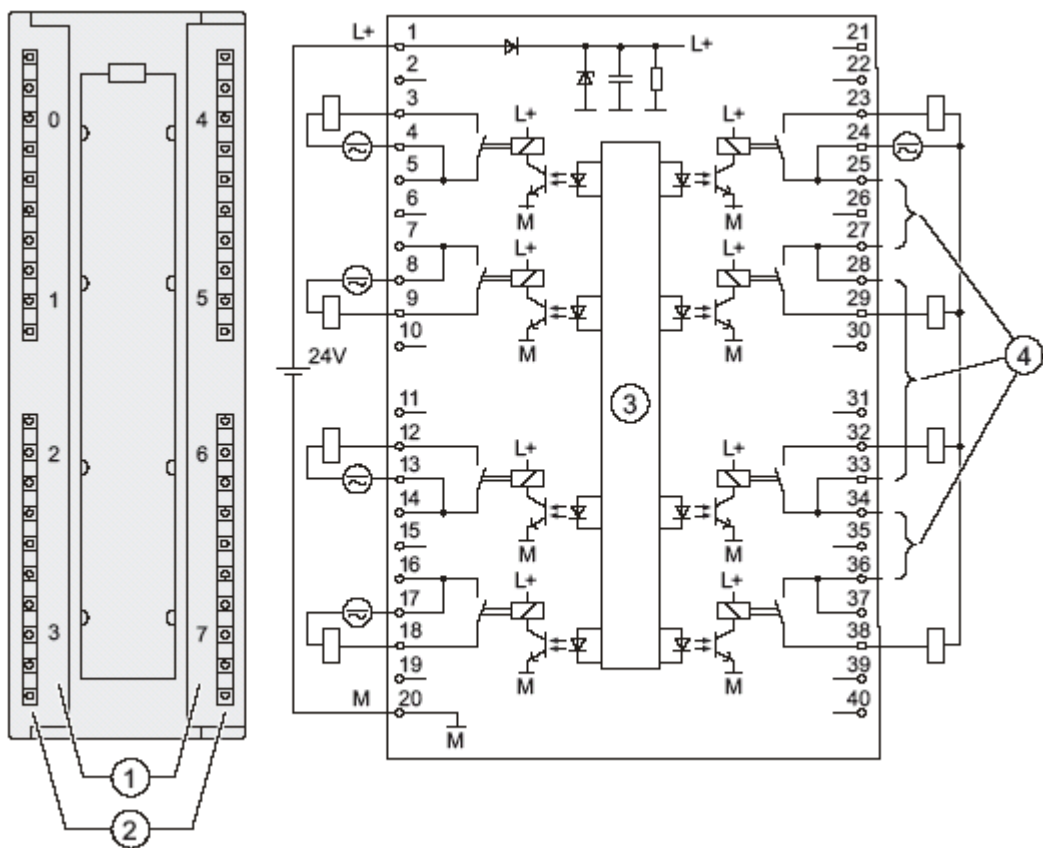
- 8 выходов, потенциально развязанных группами по 1
- Номинальное напряжение на нагрузке от 24 до 120 В постоянного тока, от 48 до 230 В переменного тока
- Пригоден для электромагнитных вентилях, контакторов, пускателей, маломощных двигателей и сигнальных ламп постоянного и переменного тока.

Меры при токах переключения > 3 А

Указание

Для максимального снижения дополнительного нагрева модуля вблизи штекера при токах переключения > 3 А необходимо выбирать поперечное сечение для соединительных кабелей 1,5 мм².

Схема подключения и принципиальная схема SM 322; DO 8 x Rel. AC 230 V/5 A



- ① Номер канала
- ② Индикаторы состояния - зеленые
- ③ Подключение к задней шине
- ④ Возможность дополнительного подключения питания контактов

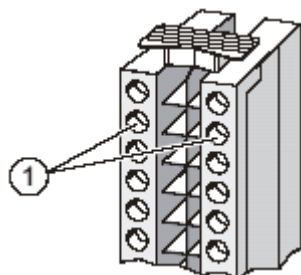
$I_{\text{суммар}} \leq 8 \text{ А}$ при $T_{\text{окр}} \leq 30 \text{ }^\circ\text{C}$

$I_{\text{суммар}} \leq 5 \text{ А}$ при $T_{\text{окр}} \leq 60 \text{ }^\circ\text{C}$

Работа с безопасным малым электрическим напряжением (SELV)

При использовании модуля с релейным выходом 322–1HF10 с безопасным малым напряжением, имеющим гальваническую развязку, примите во внимание следующую особенность:

Если клемма эксплуатируется с безопасным низким напряжением, имеющим гальваническую развязку, соседняя по горизонтали клемма должна использоваться с номинальным напряжением не выше 120 В постоянного или переменного тока. При работе с напряжениями выше 120 В постоянного или переменного тока пути тока утечки и воздушные зазоры 40-контактного фронтштекера не удовлетворяют требованиям SIMATIC к безопасной электрической развязке.



- ① Если один из двух соседних по горизонтали контактов эксплуатируется при безопасном низком электрическом напряжении, то соседняя клемма должна эксплуатироваться при напряжении не более 120 В постоянного или переменного тока.

Технические данные SM 322; DO 8 x Rel. AC 230 V/5 A

Технические данные	
Размеры и вес	
Размеры Ш x В x Г (мм)	40 x 125 x 120
Вес	ок. 320 г
Особые данные модуля	
Поддерживает режим тактовой синхронизации	Нет
Число выходов	8
Длина кабеля	
• неэкранированного	макс. 600 м
• экранированного	макс. 1000 м
Напряжения, токи, потенциалы	
Номинальное напряжение питания реле L +	24 В пост. тока
Суммарный ток выходов (на группу)	
• горизонтальная установка до 30 °C до 60 °C	макс. 8 А макс. 5 А
• вертикальная установка до 40 °C	макс. 5 А
Потенциальная развязка	
• между каналами и задней шиной	Да
• между каналами группами по	Да 1

Технические данные		
Допустимая разность потенциалов		
• между $M_{internal}$ и источником питания реле	75 В пост. тока / 60 В перем. тока	
• между $M_{internal}$ / источником питания реле и выходами	250 В перем. тока	
• между выходами различных групп	500 В перем. тока	
Изоляция проверена напряжением		
• между $M_{internal}$ и источником питания реле	500 В пост. тока	
• между $M_{internal}$ / источником питания реле и выходами	1500 В перем. тока	
• между выходами различных групп	2000 В перем. тока	
Потребление тока		
• из задней шины	макс. 40 мА	
• из источника питания L+	макс. 125 мА	
Мощность потерь модуля		
тип. 4.2 Вт		
Состояние, прерывания, диагностика		
Индикация состояния	Зеленый светодиод на каждом канале	
Прерывание	Отсутствует	
Диагностические функции	Отсутствуют	
Данные для выбора исполнительного устройства		
Длительный термический ток		
макс. 8 А		
Минимальное напряжение/ток нагрузки		
10 В / 5 мА		
Ток короткого замыкания в соответствии с IEC 947-5-1		
С автоматическим выключателем, имеющим характеристику В, для: cos φ 1,0: 600 А cos φ 0,5...0,7: 900 А С плавким предохранителем Diazed 8 А: 1000 А		
Коммутационная способность и срок службы контактов		
• при омической нагрузке		
Напряжение	Ток	Число циклов переключения (тип.)
24 В пост. тока	8,0 А	0,1 млн
	4,0 А	0,3 млн
	2,0 А	0,7 млн
	0,5 А	4,0 млн
60 В пост. тока	0,5 А	4 млн
120 В пост. тока	0,2 А	1,6 млн
48 В перем. тока	8,0 А	0,1 млн
	2,0 А	1,6 млн
60 В перем. тока	8,0 А	0,1 млн
	2,0 А	1,2 млн
120 В перем. тока	8,0 А	0,1 млн
	4,0 А	0,3 млн
	2,0 А	0,5 млн
	1,0 А	0,7 млн
	0,5 А	1,5 млн
230 В перем. тока	8,0 А	0,1 млн
	4,0 А	0,3 млн
	2,0 А	0,5 млн
	1,0 А	0,7 млн
	0,5 А	1,5 млн

3.31 Модуль с релейными выходами SM 322; DO 8 x Rel. AC 230 V/5 A; (6ES7322-1HF10-0AA0)

Технические данные		
Коммутационная способность и срок службы контактов		
• при индуктивной нагрузке в соответствии с IEC 947-5-1 DC13/AC15		
Напряжение	Ток	Число циклов переключения (тип.)
24 В пост. тока	2,0 А	0,3 млн
	1,0 А	0,5 млн
	0,5 А	1 млн
60 В пост. тока	0,5 А	0,5 млн
	0,3 А	1 млн
120 В пост. тока	0,2 А	0,5 млн
48 В перем. тока	3,0 А	0,5 млн
	1,5 А	1 млн
60 В перем. тока	3,0 А	0,3 млн
	1,5 А	1 млн
120 В перем. тока	3,0 А	0,2 млн
	2,0 А	0,3 млн
	1,0 А	0,7 млн
	0,5 А	2 млн
230 В перем. тока	3,0 А	0,1 млн
	2,0 А	0,3 млн
	1,0 А	0,7 млн
	0,5 А	2,0 млн
• Вспомогательные контакторы размера 0 (3ТН28)		30 млн
Внешняя защитная цепь увеличит срок службы контактов.		
	Мощность	Число циклов переключения (тип.)
Ламповая нагрузка (230 В перем. тока)	1000 Вт	25000
	1500 Вт	10000
Лампы, экономящие энергию/ флуоресцентные лампы с электронным балластным дросселем	10 x 58 Вт	25000
Флуоресцентные лампы с обычной компенсацией	1 x 58 Вт	25000
Флуоресцентные лампы, не компенсированные	10 x 58 Вт	25000
Защита контактов (внутренняя)	Отсутствует	
Параллельное включение 2 выходов		
• для резервирования управления нагрузкой	Возможно	
• для увеличения мощности	Невозможно	
Управление цифровым входом	Возможно	
Частота переключения		
• механическая	макс. 10 Гц	
• при омической нагрузке	макс. 2 Гц	
• при индуктивной нагрузке в соответствии с IEC 947-5-1, DC13/AC15	макс. 0,5 Гц	
• при ламповой нагрузке	макс. 2 Гц	
Подключение исполнительных устройств	с помощью 40-контактного фронтштекера	

3.32 Цифровой модуль ввода/вывода SM 323; DI 16/DO 16 x DC 24 V/0.5 A; (6ES7323-1BL00-0AA0)

Номер для заказа

6ES7323-1BL00-0AA0

Свойства

Свойства SM 323; DI 16/DO 16 x DC 24 V/0.5 A:

- 16 входов, потенциально развязанных группами по 16
- 16 выходов, потенциально развязанных группами по 8
- Номинальное входное напряжение 24 В пост. тока
- Номинальное напряжение на нагрузке 24 В пост. тока
- Входы пригодны для переключателей и 2-, 3- и 4-проводных реле близости (BERO)
- Выходы пригодны для электромагнитных вентилях, контакторов постоянного тока и индикаторных ламп

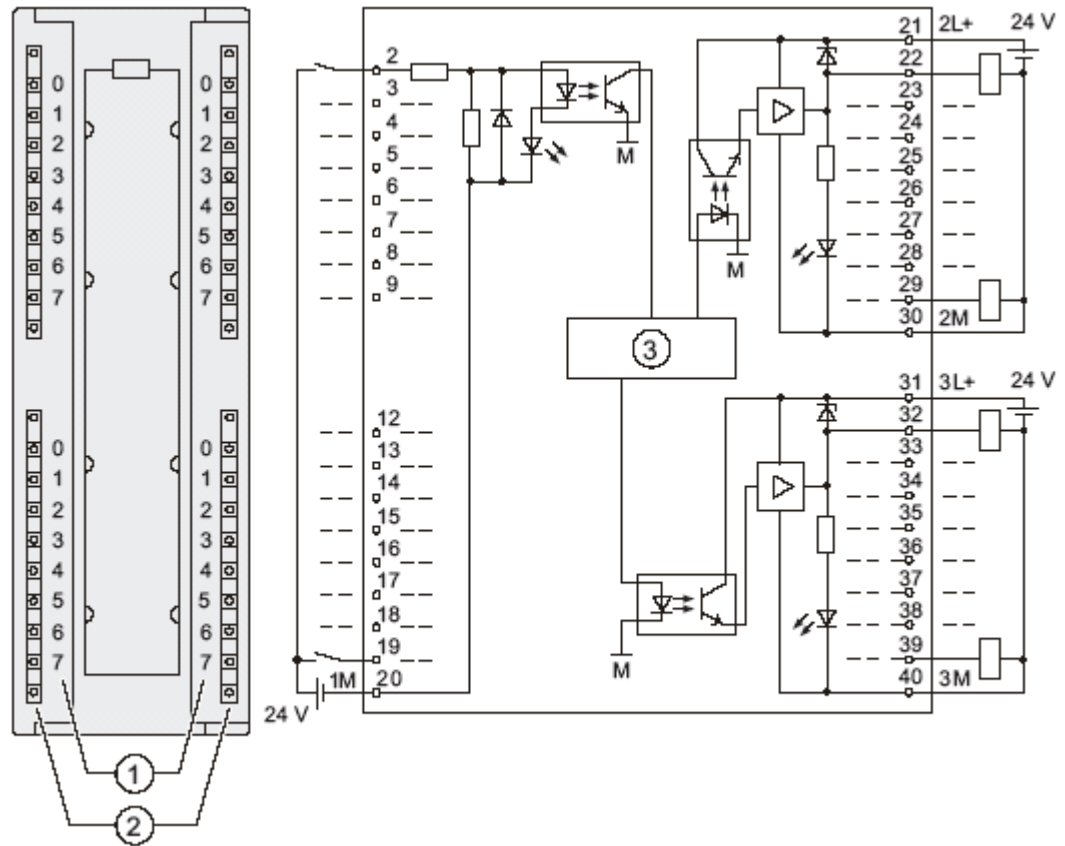
Использование модуля со скоростными счетчиками

Примите, пожалуйста, во внимание следующую информацию об использовании модуля в соединении со скоростными счетчиками:

Указание

При использовании механического контакта для подключения источника питания 24 В к SM 323; DI 16/DO 16 x DC 24 V/0.5 A его выходы сохраняют сигнал «1» в течение приблизительно 50 мкс в зависимости от схемы.

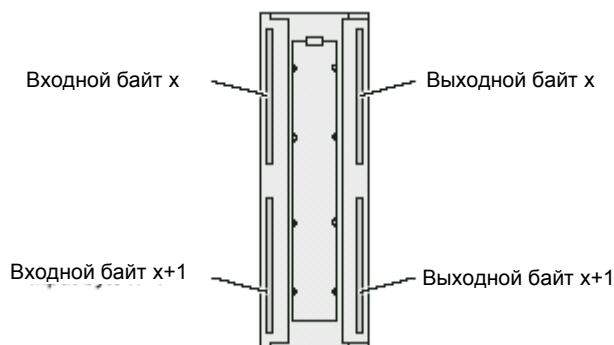
Схема подключения и принципиальная схема SM 323; DI 16/DO 16 x DC 24 V/0.5 A



- ① Номер канала
- ② Индикаторы состояния - зеленые
- ③ Подключение к задней шине

Назначение контактов

На следующем рисунке показано соответствие каналов адресам ввода и вывода.



Технические данные SM 323; DI 16/DO 16 x DC 24 V/0.5 A

Технические данные	
Размеры и вес	
Размеры Ш x В x Г (мм)	40 x 125 x 117
Вес	ок. 260 г
Особые данные модуля	
Тактовая синхронизация	Нет
Число входов	16
Число выходов	16
Длина кабеля	
• неэкранированного	макс. 600 м
• экранированного	макс. 1000 м
Напряжения, токи, потенциалы	
Номинальное напряжение на нагрузке L+	24 В пост. тока
Число одновременно управляемых входов	
• горизонтальная установка до 40 °C до 60 °C	16 8
• вертикальная установка до 40 °C	16
Суммарный ток выходов (на группу)	
• горизонтальная установка до 40 °C до 60 °C	макс. 4 А макс. 3 А
• вертикальная установка до 40 °C	макс. 2 А
Потенциальная развязка	
• между каналами и задней шиной	Да
• между каналами входы группами по выходы группами по	Да 16 8
Допустимая разность потенциалов	
• между различными цепями тока	75 В пост. тока / 60 В перем. тока
Изоляция проверена напряжением	
500 В пост. тока	
Потребление тока	
• из задней шины	макс. 80 мА
• из источника питания нагрузки L + (без нагрузки)	макс. 80 мА
Мощность потерь модуля	
тип. 6,5 Вт	
Состояние, прерывания, диагностика	
Индикация состояния	Зеленый светодиод на каждом канале
Прерывания	Отсутствуют
Диагностические функции	Отсутствуют

3.32 Цифровой модуль ввода/вывода SM 323; DI 16/DO 16 x DC 24 V/0.5 A; (6ES7323-1BL00-0AA0)

Технические данные	
Данные для выбора датчика	
Входное напряжение <ul style="list-style-type: none"> номинальное значение для сигнала «1» для сигнала «0» 	24 В пост. тока от 13 до В от – 30 до + 5 В
Входной ток <ul style="list-style-type: none"> при сигнале «1» 	тип. 7 мА
Входное запаздывание <ul style="list-style-type: none"> с «0» на «1» с «1» на «0» 	от 1,2 до 4,8 мс от 1,2 до 4,8 мс
Входная характеристика	в соответствии с IEC 61131, тип 1
Подключение 2-проводных BERO <ul style="list-style-type: none"> допустимый ток утечки 	возможно макс. 1,5 мА
Подключение датчиков сигнала	с помощью 40-контактного фронтштекера
Данные для выбора исполнительного устройства	
Выходное напряжение <ul style="list-style-type: none"> при сигнале «1» 	мин. L + (- 0,8 В)
выходной ток <ul style="list-style-type: none"> при сигнале «1» 	
номинальное значение допустимый диапазон	0.5 А от 5 мА до 0,6 А
при сигнале «0» (остаточный ток)	макс. 0.5 мА
Выходное запаздывание (для омической нагрузки)	
с «0» на «1»	макс. 100 мкс
с «1» на «0»	макс. 500 мкс
Диапазон сопротивления нагрузки	от 48 Ом до 4 кОм
Ламповая нагрузка	макс. 5 Вт
Параллельное включение 2 выходов <ul style="list-style-type: none"> для резервирования управления нагрузкой для увеличения мощности 	Возможно (только для выходов одной и той же группы) Невозможно
Управление цифровым входом	Возможно
Частота переключения <ul style="list-style-type: none"> при омической нагрузке при индуктивной нагрузке в соответствии с IEC 947-5-1, DC 13 при ламповой нагрузке 	макс. 100 Гц макс. 0.5 Гц макс. 10 Гц
Ограничение (внутреннее) индуктивного напряжения при отключении	тип. L + (- 53 В)
Защита выхода от короткого замыкания <ul style="list-style-type: none"> порог срабатывания 	Да, электронная тип. 1 А
Подключение исполнительных устройств	с помощью 40-контактного фронтштекера

3.33 Цифровой модуль ввода/вывода SM 323; DI 8/DO 8 x DC 24 V/0.5 A; (6ES7323-1BH01-0AA0)

Номер для заказа: "Стандартный модуль"

6ES7323-1BH01-0AA0

Номер для заказа: "Модуль S7-300 SIPLUS"

6AG1 323-1BH01-2AA0

Свойства

Свойства SM 323; DI 8/DO 8 x DC 24 V/0.5 A:

- 8 входов, потенциально развязанных группами по 8
- 8 выходов, потенциально развязанных группами по 8
- Номинальное входное напряжение 24 В пост. тока
- Номинальное напряжение на нагрузке 24 В пост. тока
- Входы пригодны для переключателей и 2-, 3- и 4-проводных реле близости (BERO)
- Выходы пригодны для электромагнитных вентилях, контакторов постоянного тока и индикаторных ламп

Использование модуля со скоростными счетчиками

Примите, пожалуйста, во внимание следующую информацию об использовании модуля в соединении со скоростными счетчиками:

Указание

При использовании механического контакта для подключения источника питания 24 В к SM 323; DI 8/DO 8 x DC 24 V/0.5 A его выходы сохраняют сигнал «1» в течение приблизительно 50 мкс в зависимости от схемы.

Технические данные	
Напряжения, токи, потенциалы	
Номинальное напряжение на нагрузке L+	24 В пост. тока
Число одновременно управляемых входов	
<ul style="list-style-type: none"> горизонтальная установка до 60 °С вертикальная установка до 40 °С 	8
	8
Суммарный ток выходов (на группу)	
<ul style="list-style-type: none"> горизонтальная установка до 60 °С вертикальная установка до 40 °С 	макс. 4 А
	макс. 4 А
Потенциальная развязка	
<ul style="list-style-type: none"> между каналами и задней шиной 	Да
<ul style="list-style-type: none"> между каналами входы группами по выходы группами по 	Да 8 8
Допустимая разность потенциалов	
<ul style="list-style-type: none"> между различными цепями тока 	75 В пост. тока / 60 В перем. тока
Изоляция проверена напряжением	
	500 В пост. тока
Потребление тока	
<ul style="list-style-type: none"> из задней шины из источника питания нагрузки L + (без нагрузки) 	макс. 40 мА макс. 40 мА
Мощность потерь модуля	
	тип. 3.5 Вт
Состояние, прерывания, диагностика	
Индикация состояния	Зеленый светодиод на каждом канале
Прерывания	Отсутствуют
Диагностические функции	Отсутствуют
Данные для выбора датчика	
Входное напряжение	
<ul style="list-style-type: none"> номинальное значение для сигнала «1» для сигнала «0» 	24 В пост. тока от 13 до В от – 30 до 5 В
Входной ток	
<ul style="list-style-type: none"> при сигнале «1» 	тип. 7 мА
Входное запаздывание	
<ul style="list-style-type: none"> с «0» на «1» с «1» на «0» 	от 1,2 до 4,8 мс от 1,2 до 4,8 мс
Входная характеристика	
	в соответствии с IEC 61131, тип 1
Подключение 2-проводных BERO	
<ul style="list-style-type: none"> допустимый ток утечки 	Возможно макс. 1,5 мА
Подключение датчиков сигнала	
	с помощью 20-контактного фронтштекера

3.33 Цифровой модуль ввода/вывода SM 323; DI 8/DO 8 x DC 24 V/0.5 A; (6ES7323-1BH01-0AA0)

Технические данные	
Данные для выбора исполнительного устройства	
Выходное напряжение • при сигнале «1»	мин. L + (- 0,8 В)
Выходной ток • при сигнале «1» номинальное значение допустимый диапазон	0,5 А от 5 мА до 0,6 А
• при сигнале «0» (остаточный ток)	макс. 0,5 мА
Выходное запаздывание (для омической нагрузки) • с «0» на «1» • с «1» на «0»	макс. 100 мкс макс. 500 мкс
Диапазон сопротивления нагрузки	от 48 Ом до 4 кОм
Ламповая нагрузка	макс. 5 Вт
Параллельное включение 2 выходов • для резервирования управления нагрузкой	Возможно (только для выходов одной и той же группы)
• для увеличения мощности	Невозможно
Управление цифровым входом	Возможно
Частота переключения • при омической нагрузке • при индуктивной нагрузке в соответствии с IEC 947-5-1, DC 13 • при ламповой нагрузке	макс. 100 Гц макс. 0,5 Гц макс. 10 Гц
Ограничение (внутреннее) индуктивного напряжения при отключении	тип. L + (- 53 В)
Защита выхода от короткого замыкания • порог срабатывания	Да, электронная тип. 1 А
Подключение исполнительных устройств	с помощью 20-контактного фронтштекера

3.34 Цифровой модуль ввода/вывода SM 327; DI 8/DX 8 x DC 24 V/0.5 A; параметризуемый (6ES7327-1BH00-0AB0)

Номер для заказа

6ES7327-1BH00-0AB0

Свойства

Свойства SM 327; DI 8/DX 8 x DC 24 V/0.5 A:

- 8 цифровых входов и 8 индивидуально параметризуемых входов или выходов, потенциально развязанных группами по 16
- Номинальное входное напряжение 24 В пост. тока
- Входы пригодны для переключателей и 2-, 3- и 4-проводных реле близости (BERO)
- Выходной ток 0,5 А
- Номинальное напряжение на нагрузке 24 В пост. тока
- Выходы пригодны для электромагнитных вентилях, контакторов постоянного тока и индикаторных ламп
- Параметризация модуля может быть динамически поканально изменена в режиме RUN (свойство CiR).
- Обратная читаемость выходов.

Использование модуля со скоростными счетчиками

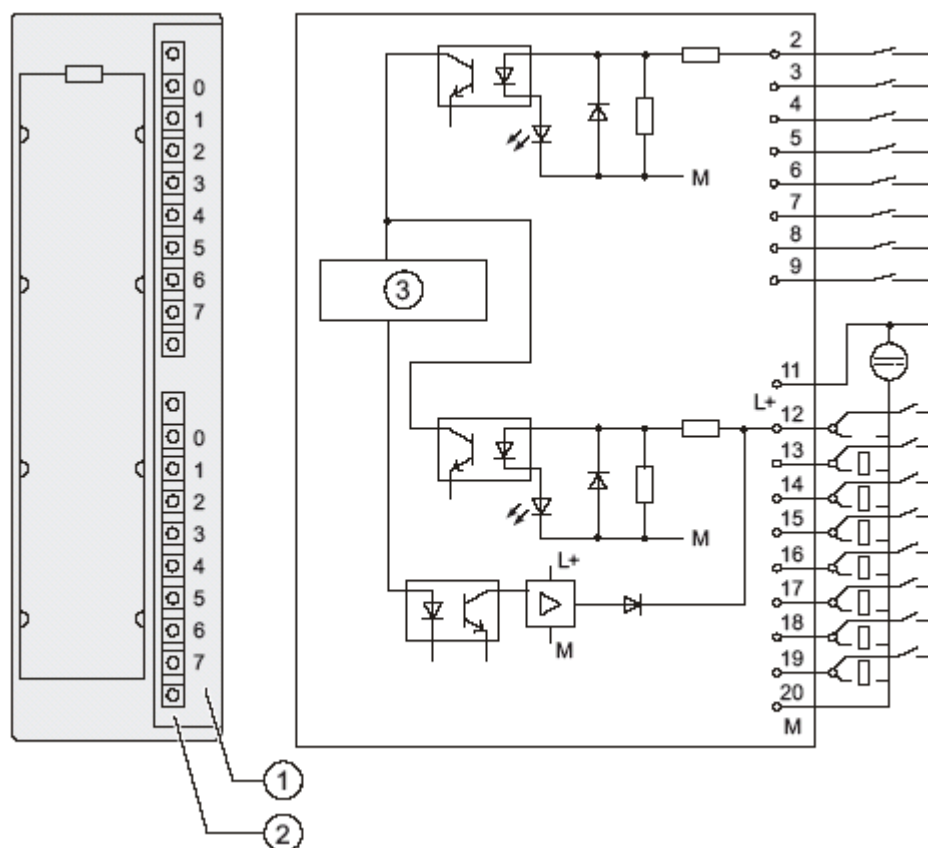
Примите, пожалуйста, во внимание следующую информацию об использовании модуля в соединении со скоростными счетчиками:

Указание

При использовании механического контакта для подключения источника питания 24 В к SM 327; DI 8/DX 8 x DC 24 V/0.5 A его выходы сохраняют сигнал «1» в течение приблизительно 50 мкс в зависимости от схемы.

3.34 Цифровой модуль ввода/вывода SM 327; DI 8/DX 8 x DC 24 V/0.5 A; параметризуемый (6ES7327-1BH00-0AB0)

Схема подключения и принципиальная схема SM 327; DI 8/DX 8 x DC 24 V/0.5 A, параметризуемое



- ① Номер канала
- ② Индикаторы состояния - зеленые
- ③ Подключение к задней шине

Технические данные SM 327; DI 8/DX 8 x DC 24 V/0.5 A, параметризуемое

Технические данные	
Размеры и вес	
Размеры Ш x В x Г (мм)	40 x 125 x 120
Вес	ок. 200 г
Особые данные модуля	
Поддерживает режим тактовой синхронизации	Нет
Число входов	8 цифровых
Число входов/выходов	8 индивидуально параметризуемых
Длина кабеля	
• неэкранированного	макс. 600 м
• экранированного	макс. 1000 м

Цифровые модули

3.34 Цифровой модуль ввода/вывода SM 327; DI 8/DX 8 x DC 24 V/0.5 A; параметризуемый (6ES7327-1BH00-0AB0)

Технические данные	
Напряжения, токи, потенциалы	
Номинальное напряжение на нагрузке L+	24 В пост. тока
Число одновременно управляемых входов	
<ul style="list-style-type: none"> горизонтальная установка до 60 °C вертикальная установка до 40 °C 	16
	16
Суммарный ток выходов (на группу)	
<ul style="list-style-type: none"> горизонтальная установка до 40 °C до 60 °C вертикальная установка до 40 °C 	макс. 4 А макс. 3 А макс. 2 А
Потенциальная развязка	
<ul style="list-style-type: none"> между каналами и задней шиной между каналами 	Да Нет
Допустимая разность потенциалов	
<ul style="list-style-type: none"> между различными цепями тока 	75 В пост. тока / 60 В перем. тока
Изоляция проверена напряжением	500 В пост. тока
Потребление тока	
<ul style="list-style-type: none"> из задней шины из источника питания нагрузки L + (без нагрузки) 	макс. 60 мА макс. 20 мА
Мощность потерь модуля	тип. 3 Вт
Состояние, прерывания, диагностика	
Индикация состояния	Зеленый светодиод на каждом канале
Прерывания	Отсутствуют
Диагностические функции	Отсутствуют
Данные для выбора датчика	
Входное напряжение	
<ul style="list-style-type: none"> номинальное значение для сигнала «1» для сигнала «0» 	24 В пост. тока от 15 до 30 В от – 30 до 5 В
Входной ток	
<ul style="list-style-type: none"> при сигнале «1» 	тип. 6 мА
Входное запаздывание	
<ul style="list-style-type: none"> с «0» на «1» с «1» на «0» 	от 1,2 до 4,8 мс от 1,2 до 4,8 мс
Входная характеристика	в соответствии с IEC 61131, тип 1
Подключение 2-проводных BERO	Возможно
<ul style="list-style-type: none"> допустимый ток утечки 	макс. 1,5 мА
Подключение датчиков сигнала	с помощью 20-контактного фронтштекера

3.34 Цифровой модуль ввода/вывода SM 327; DI 8/DX 8 x DC 24 V/0.5 A; параметризуемый (6ES7327-1BH00-0AB0)

Технические данные	
Данные для выбора исполнительного устройства	
Выходное напряжение • при сигнале «1»	мин. L+ (-1,5 В)
Выходной ток • при сигнале «1» номинальное значение допустимый диапазон	0,5 А от 5 мА до 0,6 А
• при сигнале «0» (остаточный ток)	макс. 0,5 мА
Выходное запаздывание (для омической нагрузки) • с «0» на «1» • с «1» на «0»	макс. 350 мкс макс. 500 мкс
Диапазон сопротивления нагрузки	от 48 Ом до 4 кОм
Ламповая нагрузка	макс. 5 Вт
Параллельное включение 2 выходов • для резервирования управления нагрузкой • для увеличения мощности	Возможно Невозможно
Управление цифровым входом	Возможно
Частота переключения • при омической нагрузке • при индуктивной нагрузке в соответствии с IEC 947-5-1, DC 13 • при ламповой нагрузке	макс. 100 Гц макс. 0,5 Гц макс. 10 Гц
Ограничение (внутреннее) индуктивного напряжения при отключении	тип. L + (-54 В)
Защита выхода от короткого замыкания • порог срабатывания	Да, электронная тип. 1 А
Подключение исполнительных устройств	с помощью 20-контактного фронтштекера

3.34.1 Параметры SM 327; DI 8/DX 8 x DC 24 V/0.5 A

Параметризация

Описание общей процедуры параметризации цифровых модулей вы найдете в разделе *Параметризация цифровых модулей*.

Параметры SM 327; DI 8/DX 8 x DC 24 V/0.5 A, параметризуемый

В следующей таблице вы найдете обзор параметров, которые вы можете устанавливать, и их значения по умолчанию для SM 327; DI 8/DX 8 x DC 24 V/0.5 A.

Значения по умолчанию действуют, если вы не выполняли параметризацию в STEP 7.

Вы увидите в сопоставлении, какие параметры можно изменять:

- в STEP 7
- с помощью SFC 55 "WR_PARM"
- с помощью SFB 53 "WRREC" (напр., для GSD).

Параметры, установленные с помощью STEP 7, могут быть также переданы в модуль посредством SFC 56 и 57, и SFB 53 (см. онлайн-помощь к STEP 7).

Таблица 3-28. Параметры SM 327; DI 8/DX 8 x DC 24 V/0.5 A

Параметры	Диапазон значений	Значения по умолчанию	Вид параметра	Область действия	№ записи данных	Возможна параметризация с помощью ...	
						SFC55, SFB53	устройства программирования
Digital output [Цифровой выход]	Yes/no [Да/нет]	No [Нет]	Динамический	Канал	1	Да	Да

См. также

Параметры SM 322; DO 8 x DC 24 V/0.5 A (стр. 3-3)

3.34.1.1 Структура записи данных 1 SM 327; DI 8/DX 8 x DC 24 V/0.5 A

Структура записи данных 1

На следующем рисунке показана структура записи данных 1 динамических параметров SM 327; DI 8/DX 8 x DC 24 V/0.5 A.

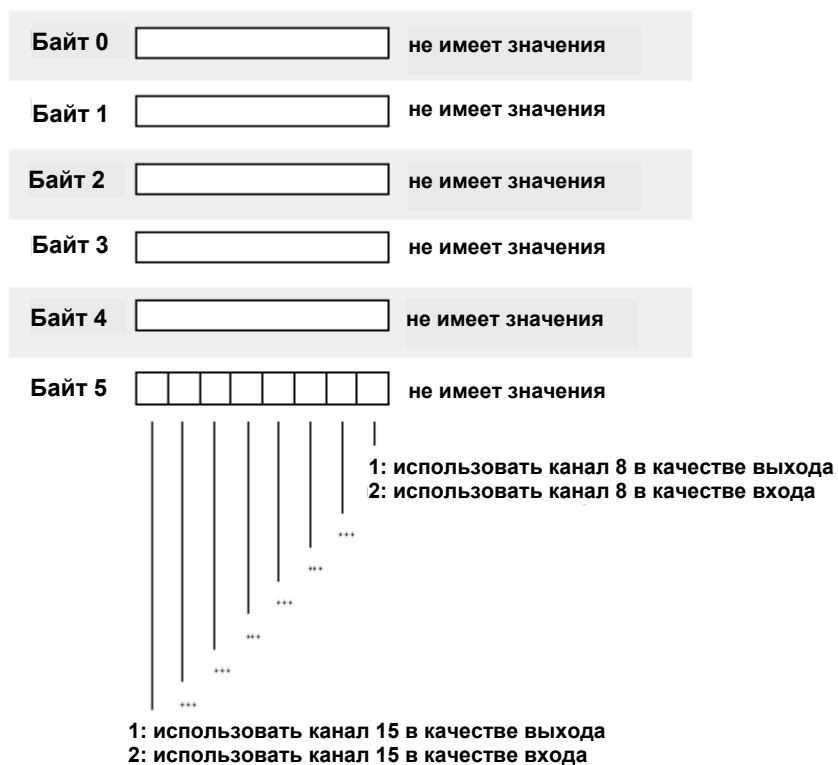


Рис. 3-8. Структура записи данных 1 модуля SM 327; DI 8/DX 8 x DC 24 V/0.5 A

Принципы обработки аналоговых величин

4.1 Обзор

Введение

В этой главе содержится описание основной последовательности действий при подключении датчиков сигналов к аналоговым входам и аналоговым выходам, а также указания, на что при этом следует обратить особое внимание.

На следующих рисунках не показаны соединительные провода, которые необходимы для подключения электрических потенциалов аналогового модуля ввода и датчиков.

Поэтому вы, кроме того, должны учитывать и использовать общую информацию по подключению датчиков измеряемых величин.

Описание особых возможностей подключения вы найдете у соответствующего модуля.

Монтаж и подключение

Информацию о монтаже и подключении вы найдете в руководстве по эксплуатации S7-300, CPU 31xC, и CPU 31x: Монтаж и в Интернете по адресу:
<http://support.automation.siemens.com/WW/view/de/13008499>.

4.2 Подключение измерительных датчиков к аналоговым входам

Датчики, которые можно подключать к аналоговым входам

К аналоговым модулям ввода можно подключать различные датчики в зависимости от вида измерения:

- датчики напряжения
- датчики тока
 - в виде 2-проводных измерительных преобразователей
 - в виде 4-проводных измерительных преобразователей
- резисторы
- термопары

Кабели для аналоговых сигналов

Для аналоговых сигналов необходимо использовать экранированные кабели типа «витая пара». Благодаря этому снижается влияние помех. Экран аналоговых кабелей следует заземлять на обоих концах кабеля.

Если между концами кабеля имеется разность потенциалов, то по экрану может протекать уравнивающий ток, что может приводить к появлению помех в аналоговом сигнале. В этом случае вам следует позаботиться о низкоомном выравнивании потенциалов и, если необходимо, заземлить экран только с одного конца кабеля.

Аналоговые модули ввода с гальванической развязкой

В аналоговых модулях ввода с гальванической развязкой отсутствует электрическая связь между опорной точкой цепи измерения (M_{ANA} и/или $M-$) и клеммой M на CPU/IM153.

Аналоговые модули ввода с гальванической развязкой необходимо использовать, если между опорной точкой цепи измерения (M_{ANA} и/или $M-$) и клеммой M на CPU/IM153 может возникнуть разность потенциалов V_{ISO} .

Чтобы разность потенциалов V_{ISO} не превысила допустимого значения, соедините клемму M_{ANA} и клемму M на CPU/IM153 проводом для выравнивания потенциалов.

Аналоговые модули ввода без гальванической развязки

У аналоговых модулей ввода без гальванической развязки необходимо установить низкоомное соединение между опорной точкой цепи измерения M_{ANA} и клеммой M на CPU или интерфейсном модуле IM 153. Для этого соедините клемму M_{ANA} с клеммой M на CPU или интерфейсном модуле IM 153. Разность потенциалов между M_{ANA} и клеммой M на CPU или интерфейсном модуле IM 153 может привести к искажению аналогового сигнала.

Ограниченная разность потенциалов U_{CM}

Не должна быть превышена допустимая разность потенциалов U_{CM} (синфазное напряжение/Common Mode). Разность потенциалов U_{CM} может возникнуть между

- измерительными входами ($M+$ / $M-$) и опорной точкой измерительной цепи M_{ANA}
- между измерительными входами каналов относительно друг друга.

На следующих рисунках показаны мероприятия, которые должны быть выполнены при присоединении измерительных датчиков.

4.2.1 Подключение изолированных измерительных датчиков

Изолированные датчики

Изолированные датчики не соединены с потенциалом локальной земли (местным заземлением). Они могут эксплуатироваться со свободным потенциалом.

В случае изолированных датчиков могут возникать разности потенциалов между различными датчиками. Эти разности потенциалов могут возникать в результате помех или размещения датчиков на месте.

Чтобы воспрепятствовать превышению допустимого значения для U_{CM} при работе в областях с высоким уровнем электромагнитных помех, мы рекомендуем соединить M- с M_{ANA} .

Указание

У модулей с $U_{CM} \leq 2,5$ В вы должны соединить M- и M_{ANA} (см. следующие рисунки).

Подключение изолированных датчиков к аналоговому модулю ввода с гальванической развязкой

CPU / IM 153 может эксплуатироваться в заземленном режиме или в незаземленном режиме.

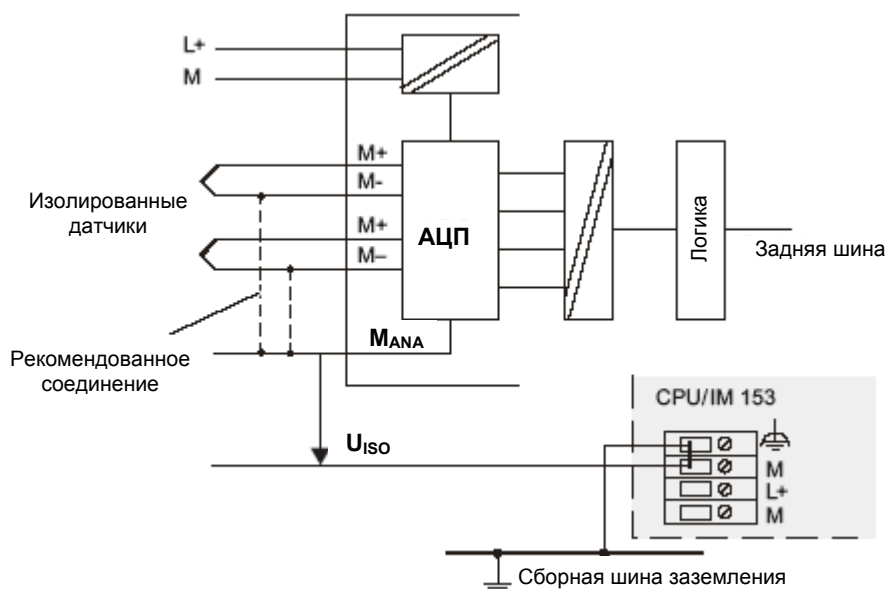


Рис. 4-1. Подключение изолированных датчиков к аналоговому модулю ввода с гальванической развязкой

Подключение изолированных датчиков к аналоговому модулю ввода без гальванической развязки

CPU / IM 153 может эксплуатироваться в заземленном режиме или в незаземленном режиме.

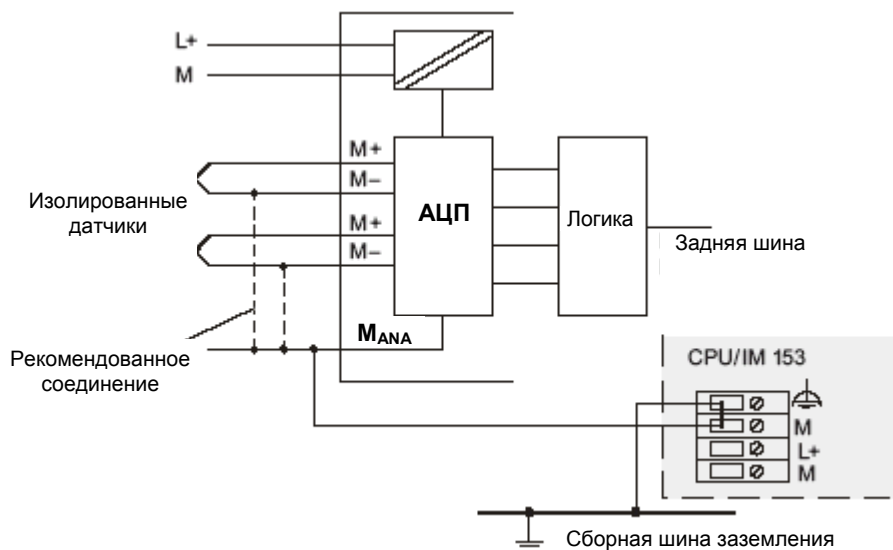


Рис. 4-2. Подключение изолированных датчиков к аналоговому модулю ввода без гальванической развязки

Указание

При подключении 2-проводных измерительных датчиков и датчиков сопротивления устанавливать соединение между M- и M_{ANA} не следует. В этом случае ток протекал бы через соединительную линию между M- и M_{ANA}, и результаты измерения были бы искажены. Это относится также к соответствующим образом параметризованным, но не используемым входам.

4.2.2 Подключение неизолированных датчиков

Неизолированные датчики

Неизолированные датчики соединяются с местным потенциалом земли (местное заземление). При использовании неизолированных датчиков необходимо соединить M_{ANA} с местной землей.

Между распределенными на месте отдельными точками измерения могут возникать разности потенциалов U_{CM} (статические и динамические), вызванные местными условиями или помехами. Если разность потенциалов U_{CM} превышает допустимую величину, вы должны обеспечить эквипотенциальное соединение между точками измерения.

Подключение неизолированных датчиков к аналоговому модулю ввода с гальванической развязкой

При подключении неизолированных датчиков к модулям с гальванической развязкой вы можете эксплуатировать CPU / IM 153 в заземленном режиме или в незаземленном режиме.

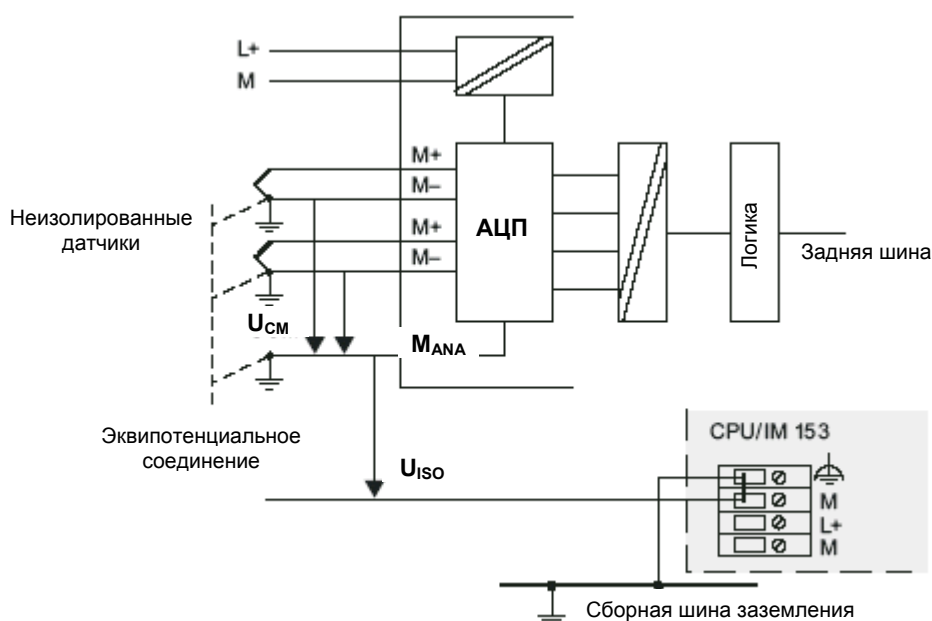


Рис. 4-3. Подключение неизолированных датчиков к аналоговому модулю ввода с гальванической развязкой

Подключение неизолированных датчиков к аналоговому модулю ввода без гальванической развязки

При подключении неизолированных датчиков к модулям без гальванической развязки CPU / IM 153 можно эксплуатировать только в заземленном режиме.

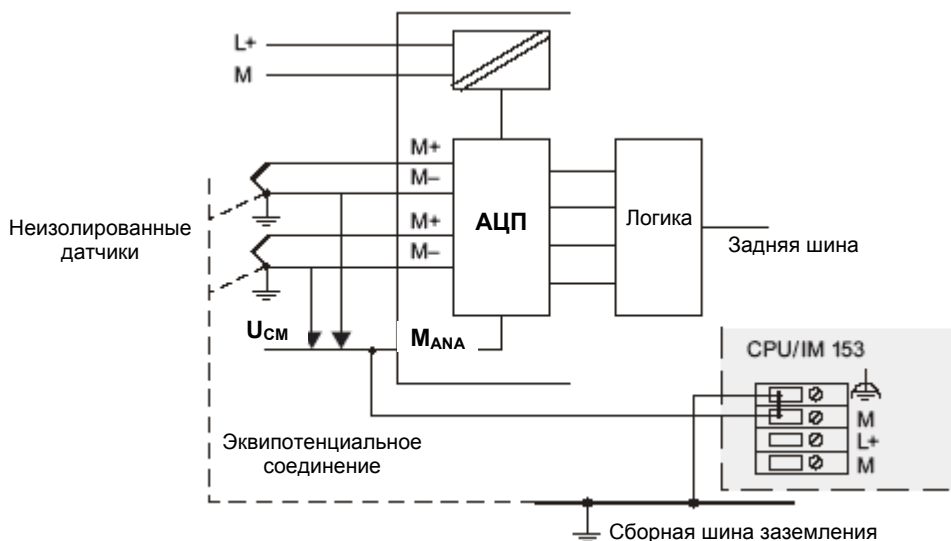


Рис. 4-4. Подключение неизолированных датчиков к аналоговому модулю ввода без гальванической развязки

Указание

Не используйте неизолированные 2-проводные преобразователи и неизолированные датчики сопротивления с аналоговыми модулями ввода без гальванической развязки!

4.3 Подключение датчиков напряжения

Введение

В этом разделе содержится описание подключения датчиков напряжения и указания, на что следует обратить особое внимание.

Подключение датчиков напряжения

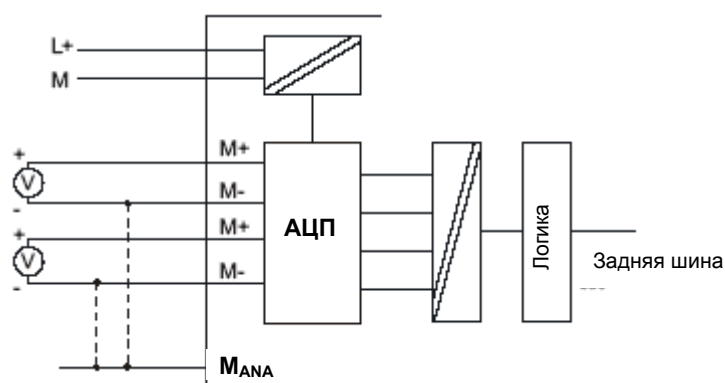


Рис. 4-5. Подключение датчиков напряжения к аналоговому модулю ввода с гальванической развязкой

4.4 Подключение датчиков тока

Введение

В этом разделе содержится описание подключения датчиков тока и указания, на что следует обратить особое внимание.

Подключаемые датчики тока

- в качестве 2-проводных измерительных преобразователей
- в качестве 4-проводных измерительных преобразователей

Подключение 2-проводного преобразователя с питанием через модуль

2-проводный преобразователь получает устойчивое к короткому замыканию питание через клеммы аналогового модуля ввода.

Затем этот преобразователь преобразует измеренное значение в ток. Двухпроводные преобразователи должны быть изолированными датчиками.

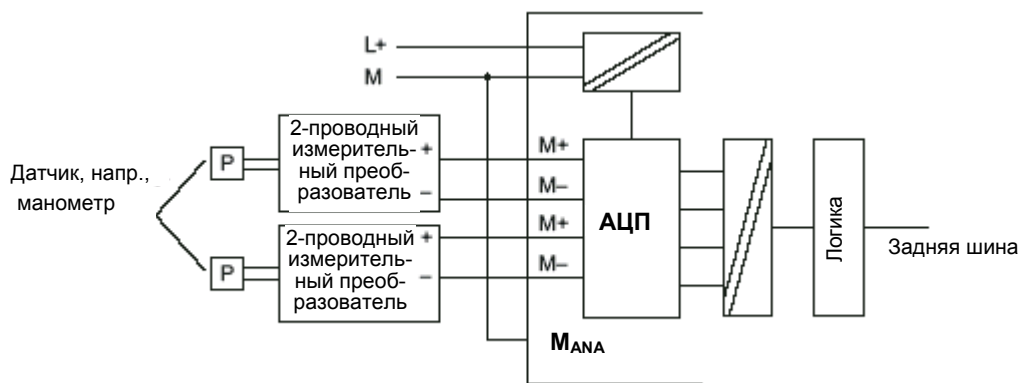


Рис. 4-6. Подключение 2-проводных преобразователей к аналоговому модулю ввода с гальванической развязкой

Подключение 2-проводного преобразователя с питанием из L +

При подводе питающего напряжения L+ из модуля 2-проводный преобразователь необходимо параметризовать в STEP 7 как 4-проводный преобразователь.

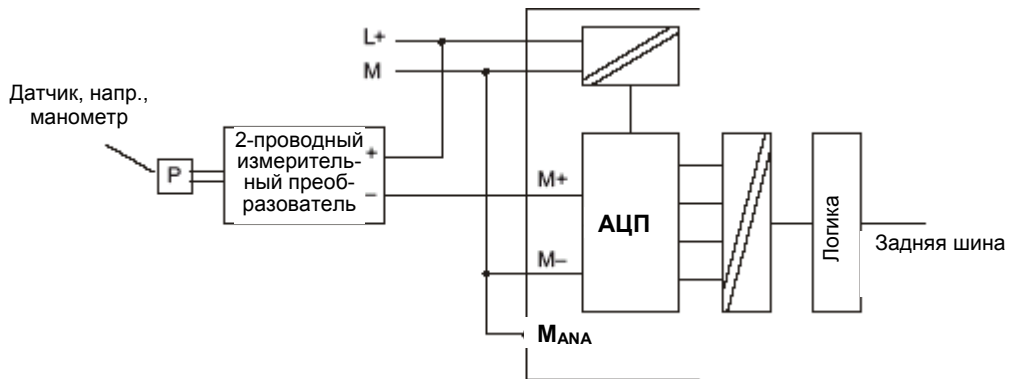


Рис. 4-7. Подключение 2-проводных преобразователей с питанием от L+ к аналоговому модулю ввода с гальванической развязкой

Подключение 4-проводных измерительных преобразователей

Четырехпроводные измерительные преобразователи имеют отдельное питающее напряжение.

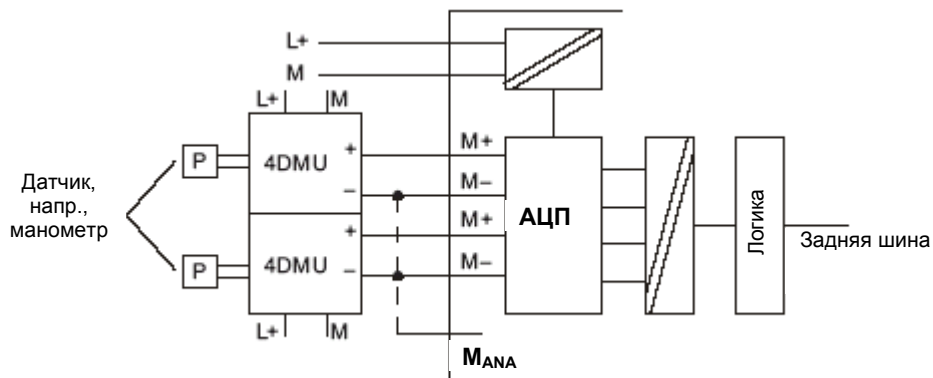


Рис. 4-8. Подключение 4-проводных измерительных преобразователей (4DMU) к аналоговому модулю ввода с гальванической развязкой

4.5 Подключение термометров сопротивления и резисторов

Введение

В этом разделе содержится описание подключения термометров сопротивления и резисторов и указания, на что следует обратить особое внимание.

Подключаемые датчики сигнала для измерения сопротивления

- с 4-проводным подключением
- с 3-проводным подключением
- с 2-проводным подключением

Подключение термометров сопротивления и резисторов

При измерении сопротивления модуль подает через клеммы I_{C+} и I_{C-} ток постоянной величины. Этот ток постоянной величины подводится к резистору, сопротивление которого нужно измерить, а затем измеряется падение напряжения. Важно, чтобы соединительные кабели с током постоянной величины были непосредственно подключены к термометру сопротивления или резистору.

Измерения с параметризованным 4- или 3-проводным подключением обеспечивают благодаря компенсации сопротивления линии существенно более точный результат измерения, чем при 2-проводном подключении.

Измерения с параметризованным 2-проводным подключением регистрируют в дополнение к собственному измеряемому сопротивлению сопротивление линии.

4-проводное подключение термометра сопротивления

Напряжение, генерируемое на термометре сопротивления, измеряется через клеммы $M+$ и $M-$. При подключении обращайте внимание на полярность присоединяемого провода (подключайте к термометру сопротивления I_{C+} и $M+$, а также I_{C-} и $M-$).

При подключении обращайте внимание на то, чтобы соединительные кабели I_{C+} и $M+$ и кабели I_{C-} и $M-$ были соединены непосредственно с термометром сопротивления.

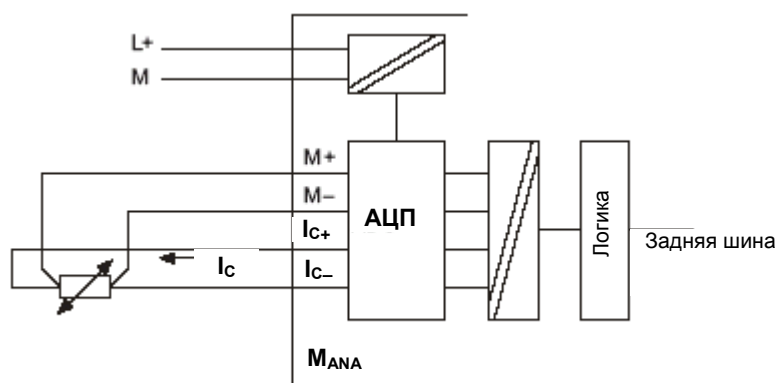


Рис. 4-9. 4-проводное подключение термометров сопротивления к аналоговому модулю ввода с гальванической развязкой

3-проводное подключение термометра сопротивления

При 3-проводном подключении к модулям с 4 клеммами вы должны, как правило, установить **перемычку между M- и I_{C-}**. При подключении обращайте внимание на то, чтобы соединительные кабели I_{C+} и M+ были соединены непосредственно с термометром сопротивления.

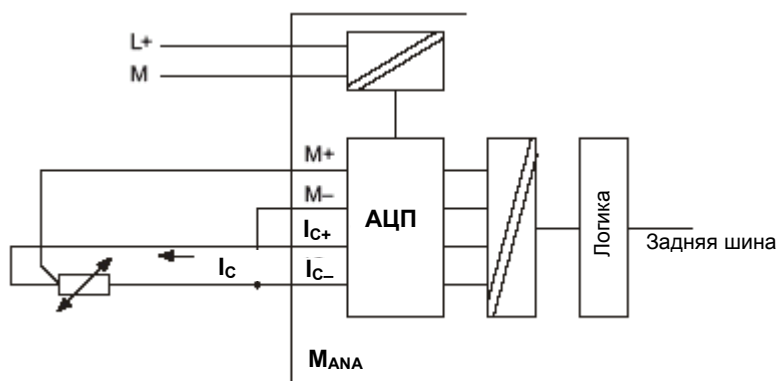


Рис. 4-10. 3-проводное подключение термометра сопротивления к аналоговому модулю ввода с гальванической развязкой

2-проводное подключение термометра сопротивления

При 2-проводном подключении вы должны установить перемычки между M+ и I_{C+} и между M- и I_{C-}. Одновременно измеряется сопротивление линии.

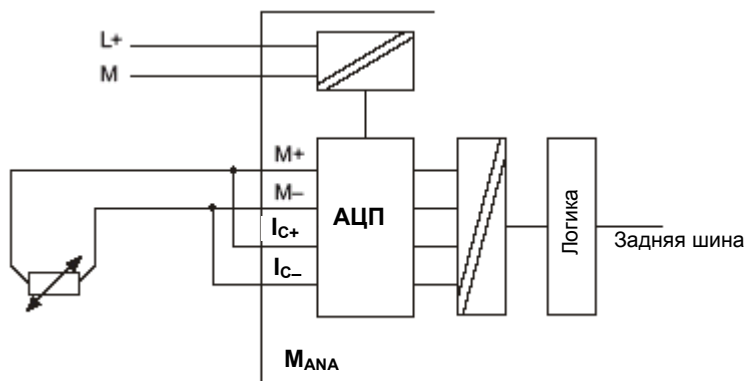


Рис. 4-11. 2-проводное подключение термометра сопротивления к аналоговому модулю ввода с гальванической развязкой

4.6 Подключение термопар

Введение

В этом разделе содержится описание подключения термопар и указания, на что следует обратить особое внимание.

Подключаемые термопары (в зависимости от модуля)

- B; C; E; J; K; L; N; R; S; T; U;
- ТХК / ХКЛ ГОСТ

Выбор термопар

На следующем рисунке показаны несколько термопар и их температурные диапазоны.

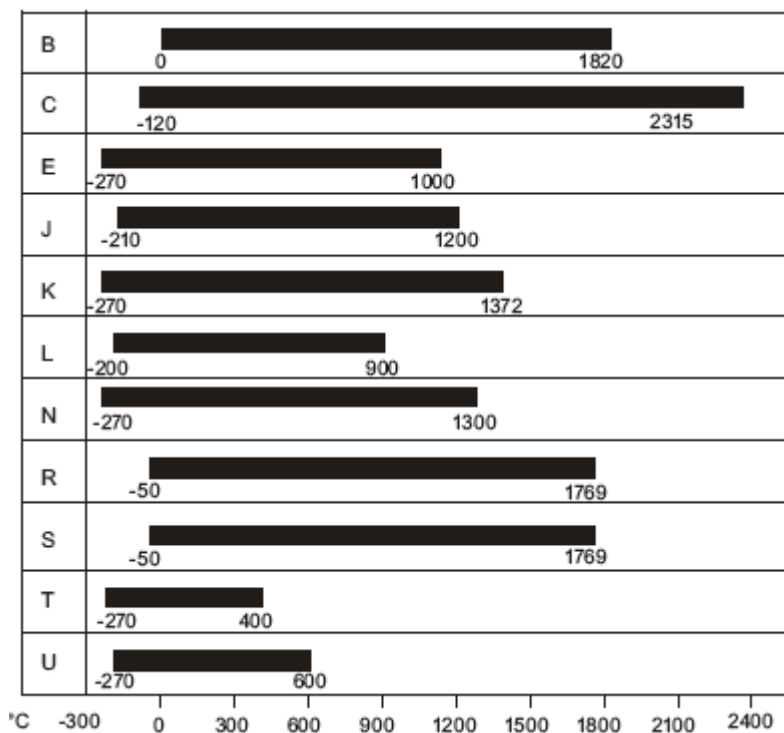


Рис. 4-12. Термопары и их диапазоны

Конструкция термопар

Термопара состоит из чувствительного элемента и необходимых монтажных и соединительных деталей. Термопара состоит из двух проводников, изготовленных из разных металлов или металлических сплавов, спаянных или сваренных на концах. Имеются различные типы термопар, например, термопары типа К, J, N, в зависимости от используемых сочетаний материалов. Принцип измерения всех термопар одинаков независимо от их типа.

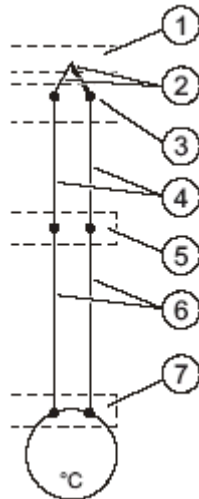


Рис. 4-13. Конструкция термопар

- ① Измерительный спай
- ② Термопара с положительной и отрицательной ветвями
- ③ Точка подключения
- ④ Компенсационные проводники
- ⑤ Холодный спай
- ⑥ Линия питания
- ⑦ Точка регистрации термо-эдс

Принцип действия термопар

Если измерительный спай подвергается действию температуры, отличной от температуры свободных концов термопары (точка подключения), то между свободными концами возникает напряжение, или термо-эдс. Величина генерируемой термо-эдс зависит от разности между температурами измерительного спая и свободных концов, а также от комбинации материалов, используемых для термопары. Так как термопара всегда измеряет разность температур, то свободные концы должны содержаться при известной температуре холодного спая, чтобы можно было определить температуру измерительного спая.

Термопары могут быть удлинены от точки их подключения до холодного спая с помощью компенсационных проводов. Эти компенсационные провода состоят из того же материала, что и провода термопары. Подводящие провода между холодным спаем и модулем изготавливаются из меди.

Указание

Необходимо обратить внимание на то, чтобы полярность подключения была правильной, так как в противном случае возникают значительные ошибки измерения.

Компенсация температуры холодного спая

Влияние колебаний температуры холодного спая может быть компенсировано с помощью компенсационной схемы.

Имеется несколько возможностей регистрации температуры холодного спая, чтобы получить абсолютное значение температуры из разности температур между холодным спаем и точкой измерения.

Вы можете использовать внутреннюю или внешнюю компенсацию в зависимости от того, где вы хотите поместить холодный спай.

Возможности компенсации температуры холодного спая

Таблица 4-1. Возможности компенсации температуры холодного спая

Возможность	Объяснения
Без компенсации	Если вы хотите регистрировать только разность температур между точкой измерения и холодным спаем.
Внутренняя компенсация (подключение см. на рисунке <i>Подключение термопар с блоком внутренней компенсации к аналоговому модулю ввода с гальванической развязкой</i>)	При внутренней компенсации для сравнения берется внутренняя температура модуля (термопара внутреннего сравнения).
Внешняя компенсация с помощью компенсационного блока в подводящих проводах отдельной термопары (подключение см. на рисунках <i>Подключение термопар с компенсационным блоком к аналоговому модулю ввода с гальванической развязкой</i> и <i>Подключение термопар с холодным спаем (№ для заказа M72166-xxx00)</i>)	Вы уже зарегистрировали и компенсировали температуру холодного спая (термопара внешнего сравнения) с помощью компенсационного блока, включенного в подводящие линии отдельной термопары. У модуля нет необходимости в дальнейшей обработке.
Только для SM 331; AI 8 x TC: Внешняя компенсация с помощью термометра сопротивления для регистрации температуры холодного спая	Вы можете регистрировать эталонную температуру с помощью термометра сопротивления (платина или никель) и отдавать ее расчет модулю для любой термопары.

См. также

- Подключение термопар с внутренней компенсацией (стр. 4-3)
- Подключение термопар с внешней компенсацией (стр. 4-3)
- Измерительные датчики, подключаемые к аналоговым входам (стр. 4-3)

4.6.1 Подключение термопар с внутренней компенсацией

Принцип действия внутренней компенсации

При внутренней компенсации вы можете сформировать холодный спай на клеммах аналогового модуля ввода. В этом случае вы должны подвести компенсационные провода к аналоговому модулю. Внутренний датчик температуры регистрирует температуру модуля и выдает компенсационное напряжение.

Учтите, что внутренняя компенсация имеет меньшую точность, чем внешняя!

Подключение термопар с внутренней компенсацией

Подключайте термопары непосредственно к входам модуля или через компенсационные провода. Каждая группа каналов может использовать тип термопары, поддерживаемый аналоговым модулем, независимо от других групп каналов.

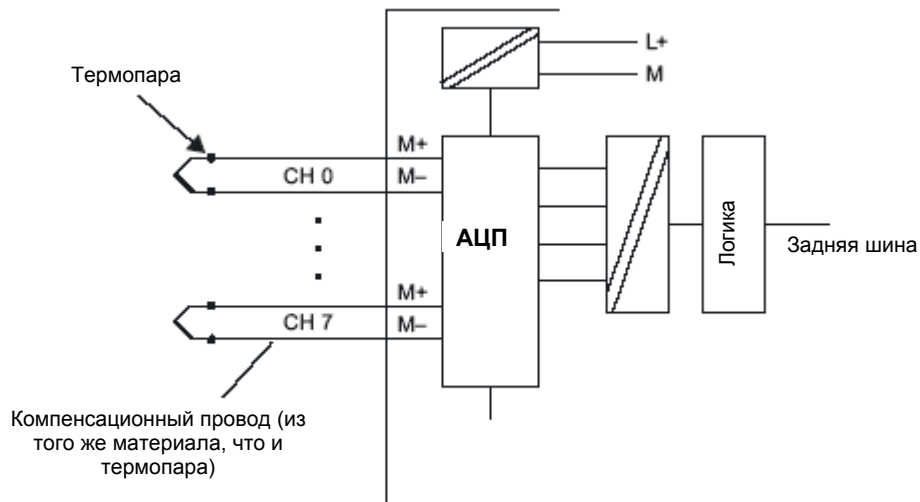


Рис. 4-14. Подключение термопар с внутренней компенсацией к аналоговому модулю ввода с гальванической развязкой

4.6.2 Подключение термопар с внешней компенсацией

Принцип действия внешней компенсации с использованием компенсационного блока

При внешней компенсации температура холодного спая термопары учитывается, например, с помощью компенсационного блока.

Компенсационный блок содержит мостовую схему, калиброванную для определенной температуры холодного спая (калибровочной температуры). Холодный спай образуется клеммами для подключения концов компенсационных проводов термопары.

Если фактическая температура отклоняется от температуры, для которой выполнена компенсация, то происходит изменение сопротивления термочувствительного моста, результатом чего является появление положительного или отрицательного компенсирующего напряжения, которое складывается с термо-эдс.

Подключение компенсационного блока

Подключите компенсационный блок к клеммам COMP модуля, расположив компенсационный блок у холодного спая термопар. Компенсационный блок должен получать питание от источника с гальванической развязкой. Этот блок питания должен иметь достаточную фильтрацию помех, например, с помощью заземленной оплетки экрана.

Клеммы для подключения термопары к компенсационному блоку становятся ненужными и поэтому должны быть замкнуты накоротко (в качестве примера см. рисунок *Подключение термопар с холодным спаем (номер для заказа M72166–xxx00) к аналоговому модулю ввода с гальванической развязкой*).

Ограничения:

- Параметры группы каналов действительны для всех каналов этой группы (например, входное напряжение, время интегрирования и т.д.)
- Внешняя компенсация с подключением компенсационного блока к клеммам COMP модуля может выполняться только для термопар одного типа, т.е. все каналы, работающие с внешней компенсацией, должны использовать один и тот же тип термопар.

Подключение термопар с компенсационным блоком

Если все термопары, подключенные к входам модуля, имеют один и тот же холодный спай, то компенсация производится следующим образом:

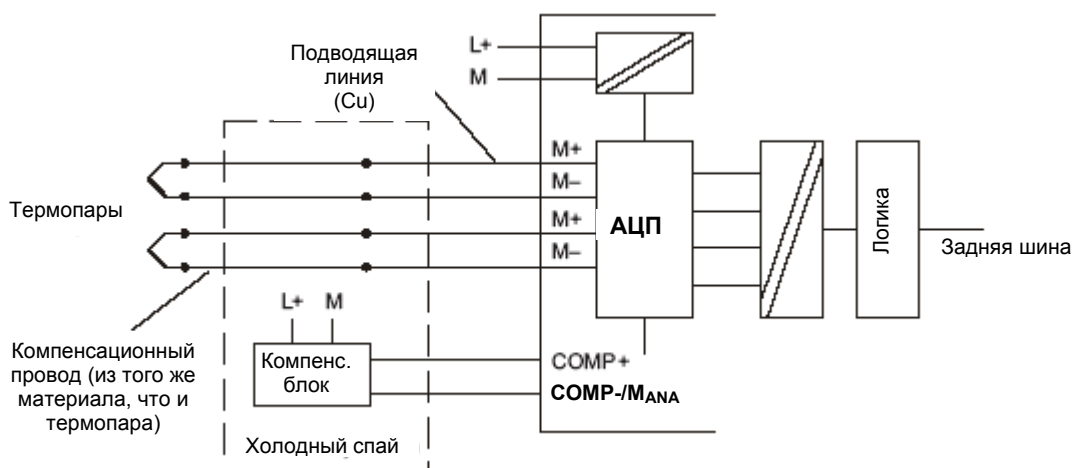


Рис. 4-15. Подключение термопар с компенсационным блоком к аналоговому модулю ввода с гальванической развязкой

Указание

Для компенсации аналоговых модулей ввода должны применяться компенсационные блоки с **температурой холодного спая 0°C**.

Рекомендуемый компенсационный блок

Мы рекомендуем использовать в качестве компенсационного блока холодный спай (со встроенным блоком питания) фирмы Siemens. Необходимые данные для заказа вы найдете в следующей таблице.

Таблица 4-2. Данные для заказа холодного спая

Рекомендуемый компенсационный блок		Номер для заказа														
Холодный спай со встроенным блоком питания, для монтажа на несущей шине		M72166-xxx00														
Вспомогательное питание	220 В перем. тока 24 В перем. тока 24 В пост. тока 110 В перем. тока															
Подключение к термопаре																
	<table border="0"> <tr> <td>Fe-CuNi</td> <td>Тип L</td> </tr> <tr> <td>Fe/Cu Ni</td> <td>Тип J</td> </tr> <tr> <td>Ni Cr/Ni</td> <td>Тип K</td> </tr> <tr> <td>Pt 10% Rh/Pt</td> <td>Тип S</td> </tr> <tr> <td>Pt 13% Rh/Pt</td> <td>Тип R</td> </tr> <tr> <td>Cu/Cu Ni</td> <td>Тип U</td> </tr> <tr> <td>Cu/Cu Ni</td> <td>Тип T</td> </tr> </table>		Fe-CuNi	Тип L	Fe/Cu Ni	Тип J	Ni Cr/Ni	Тип K	Pt 10% Rh/Pt	Тип S	Pt 13% Rh/Pt	Тип R	Cu/Cu Ni	Тип U	Cu/Cu Ni	Тип T
Fe-CuNi	Тип L															
Fe/Cu Ni	Тип J															
Ni Cr/Ni	Тип K															
Pt 10% Rh/Pt	Тип S															
Pt 13% Rh/Pt	Тип R															
Cu/Cu Ni	Тип U															
Cu/Cu Ni	Тип T															
Эталонная температура 0 °C																

Подключение холодного спая (№ для заказа M72166-xxx00)

Если все термопары, подключенные к входам модуля, имеют один и тот же холодный спай, то компенсация производится следующим образом:

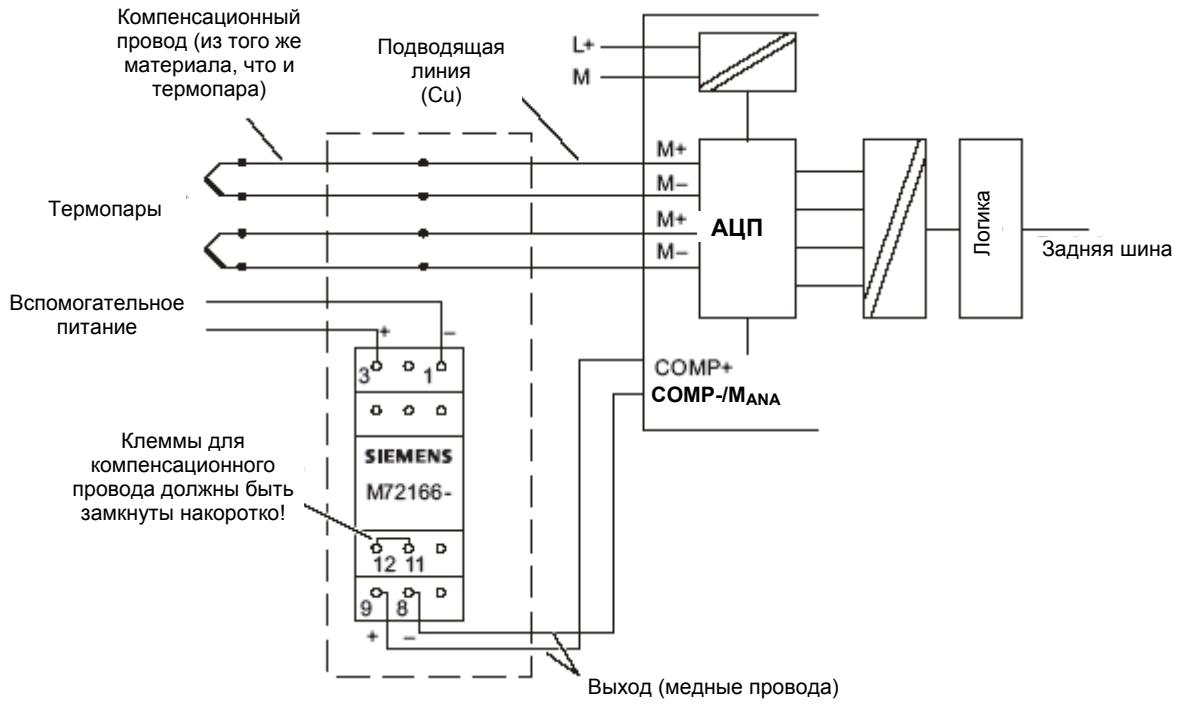


Рис. 4-16. Подключение термопар с холодным спаем (№ для заказа M72166-xxx00)

4.7 Подключение нагрузок и исполнительных устройств к аналоговым выходам

Подключение нагрузок и исполнительных устройств к аналоговым выходам

Вы можете использовать аналоговые модули вывода для питания нагрузок и исполнительных устройств током или напряжением.

Кабели для аналоговых сигналов

Для аналоговых сигналов необходимо использовать экранированные и попарно перевитые кабели. Должны быть перевиты между собой кабели Q_v и S⁺ и M и S⁻, соответственно. Это уменьшает помехи. Экран кабелей для аналоговых сигналов должен быть заземлен на обоих концах.

Если между концами кабеля имеется разность потенциалов, то по экрану может протекать выравнивающий ток, который может исказить аналоговые сигналы. В таком случае экран следует заземлять только с одной стороны кабеля.

Аналоговые модули вывода с гальванической развязкой

У аналоговых модулей вывода с гальванической развязкой отсутствует электрическая связь между опорной точкой измерительного контура M_{ANA} и клеммой M на CPU.

Аналоговые модули вывода с гальванической развязкой необходимо использовать, если между опорной точкой аналогового контура M_{ANA} и клеммой M на CPU может возникнуть разность потенциалов V_{ISO}. Обеспечьте, чтобы V_{ISO} не превышало допустимой величины, с помощью провода для выравнивания потенциалов между клеммой M_{ANA} и клеммой M на CPU.

Аналоговые модули вывода без гальванической развязки

У аналоговых модулей вывода без гальванической развязки вы должны установить связь между опорной точкой аналогового контура M_{ANA} и клеммой M на CPU. Для этого соедините клемму M_{ANA} с клеммой M на CPU. Разность потенциалов между M_{ANA} и клеммой M на CPU может привести к искажению аналогового сигнала.

4.7.1 Подключение нагрузок и исполнительных устройств к потенциальным выходам

Подключение нагрузок к потенциальному выходу

В принципе возможно как 4-проводное, так и 2-проводное подключение нагрузок к потенциальному выходу. Однако не все аналоговые модули допускают оба типа подключения.

4-проводное подключение нагрузок к потенциальному выходу модуля с гальванической развязкой

Благодаря четырехпроводному присоединению на нагрузке достигается высокая точность. Для этого вы должны подключить провода чувствительного элемента (S- и S+) непосредственно к нагрузке. Благодаря этому напряжение измеряется и корректируется прямо на нагрузке.

Помехи или падение напряжения может привести к появлению разности потенциалов между проводом датчика S- и опорной точкой аналогового контура M_{ANA} . Однако эта разность потенциалов не должна превышать допустимого значения. Если допустимая разность потенциалов превышена, то точность аналогового сигнала ухудшается.

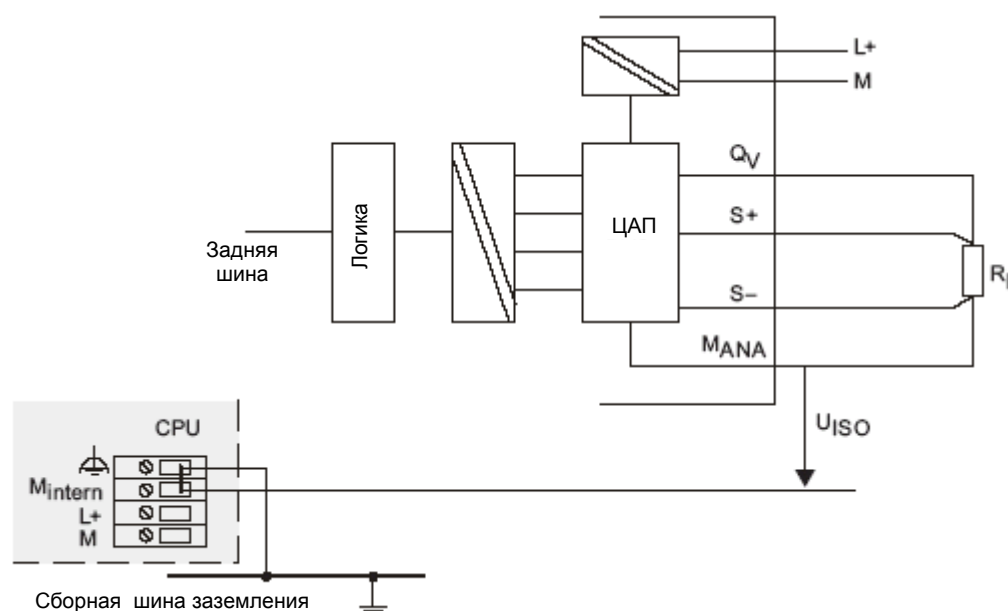


Рис. 4-17. 4-проводное подключение нагрузок к потенциальному выходу аналогового модуля вывода с гальванической развязкой

2-проводное подключение нагрузок к потенциальному выходу модуля без гальванической развязки

Подключите нагрузку к клеммам Q_V и опорной точке измерительной цепи M_{ANA} . Соедините клемму $S+$ с Q_V и клемму $S-$ с M_{ANA} во фронтштекере.

При 2-проводном подключении сопротивление линии не компенсируется.

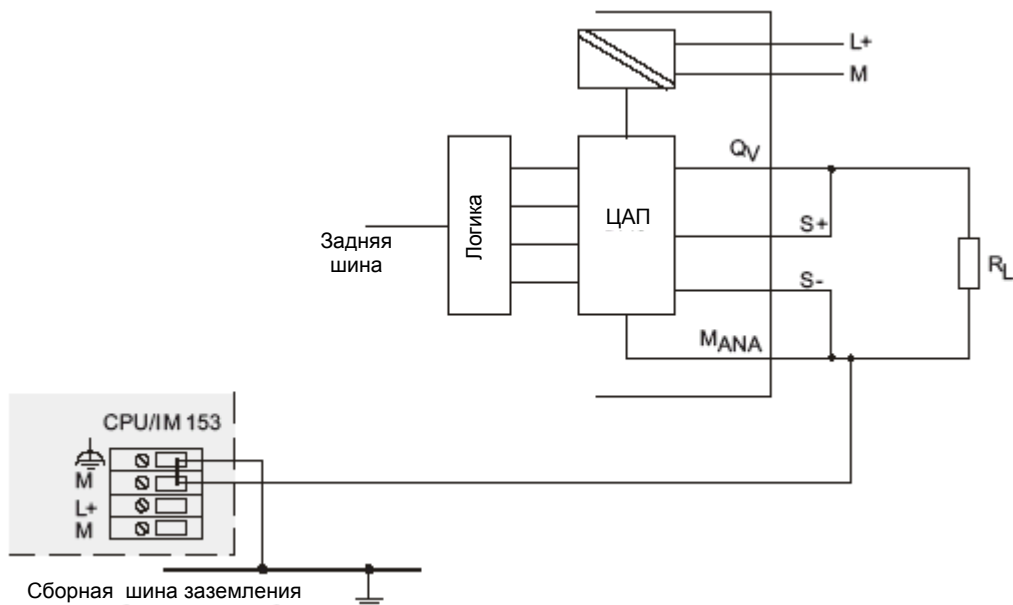


Рис. 4-18. 2-проводное подключение нагрузок к потенциальному выходу аналогового модуля вывода без гальванической развязки

См. также

Подключение нагрузок и исполнительных устройств к аналоговым выходам (стр. 4-3)

4.7.2 Подключение нагрузок и исполнительных устройств к токовым выходам

Подключение нагрузок к токовым выходам

Нагрузку на токовом выходе следует подключать к Q_1 и опорной точке аналогового контура M_{ANA} токового выхода.

Подключение нагрузок к токовому выходу аналогового модуля вывода с гальванической развязкой

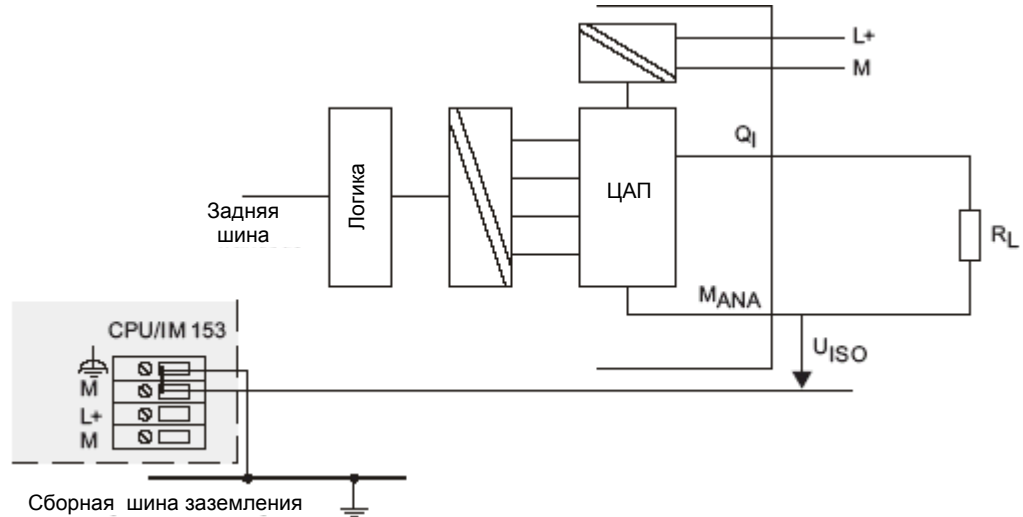


Рис. 4-19. Подключение нагрузок к токовому выходу аналогового модуля вывода с гальванической развязкой

Подключение нагрузок к токовому выходу аналогового модуля вывода без гальванической развязки

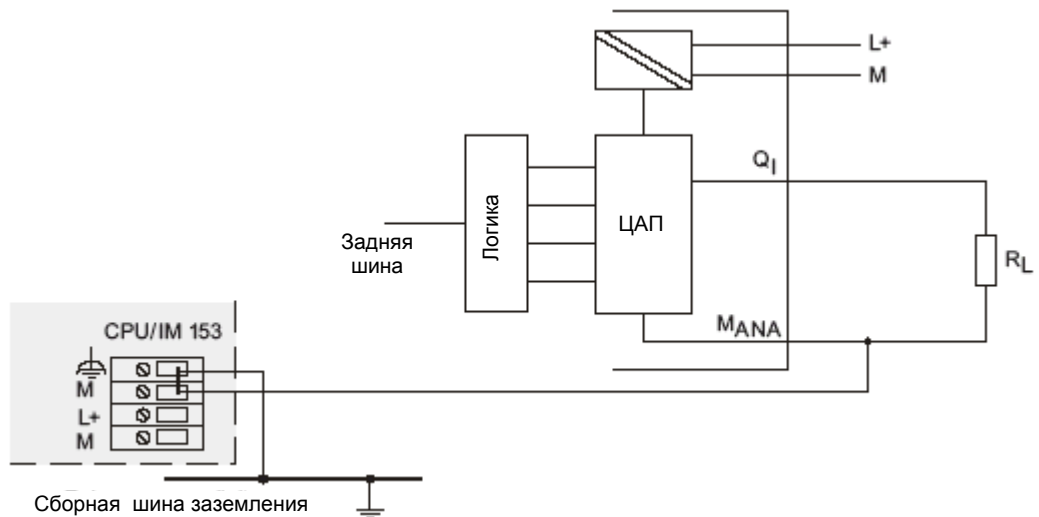


Рис. 4-20. Подключение нагрузок к токовому выходу аналогового модуля вывода без гальванической развязки

См. также

Подключение нагрузок и исполнительных устройств к аналоговым выходам (стр. 4-3)

Представление аналоговых величин аналоговых модулей

Введение

Этот раздел описывает аналоговые величины для всех диапазонов измерений и вывода, которые вы можете использовать с аналоговыми модулями.

Преобразование аналоговых величин

CPU обрабатывает аналоговые величины только в двоичной форме.

Аналоговый модуль ввода преобразует аналоговую величину, получаемую из процесса, в цифровую форму.

Аналоговый модуль вывода преобразует цифровое выходное значение в аналоговый сигнал.

Представление аналоговых величин с 16-битовым разрешением

Аналоговая величина, представленная в цифровом виде, одинакова для входных и выходных значений, имеющих один и тот же номинальный диапазон значений.

Аналоговые величины представляются как числа с фиксированной точкой в виде дополнения до двух. При этом получается следующее соответствие:

Бит	15	14	13	12	11	10	9	8	7	6	5	4	3	2	1	0
Значение бита	2^{15}	2^{14}	2^{13}	2^{12}	2^{11}	2^{10}	2^9	2^8	2^7	2^6	2^5	2^4	2^3	2^2	2^1	2^0

Знак

Знак аналоговой величины всегда находится в бите номер 15:

- "0" → +
- "1" → –

Разрешающая способность, меньшая 16 битов

Если разрешающая способность аналогового модуля составляет менее 16 битов, то аналоговая величина сохраняется в модуле с выравниванием влево. Младшие, не используемые, битовые разряды заполняются нулями ("0").

Пример

В следующем примере вы увидите, как заполняются нулями незанятые позиции при малом разрешении.

Таблица 5-1. Пример: битовый образ 16-битовой и 13-битовой аналоговой величины

Разрешающая способность	Аналоговая величина															
	15	14	13	12	11	10	9	8	7	6	5	4	3	2	1	0
16-битовая аналоговая величина	0	1	0	0	0	1	1	0	0	1	1	1	0	0	1	1
13-битовая аналоговая величина	0	1	0	0	0	1	1	0	0	1	1	1	0	0	0	0

5.1 Представление аналоговых величин для каналов аналогового ввода

Разрешение измеряемой величины

Разрешение аналоговых величин может быть различным в зависимости от аналогового модуля и его параметризации. Для разрешений, меньших 15 битов, биты, помеченные "х", устанавливаются в "0".

Указание

Это разрешение неприменимо к значениям температуры. Преобразованные значения температуры являются результатом преобразования в аналоговом модуле.

Таблица 5-2. Возможные разрешения аналоговых величин

Разрешающая способность в битах (+ знак)	Единицы		Аналоговая величина	
	десятичные	16-ричные	Старший байт	Младший байт
8	128	80 _H	Знак 0 0 0 0 0 0	1 x x x x x x
9	64	40 _H	Знак 0 0 0 0 0 0	0 1 x x x x x
10	32	20 _H	Знак 0 0 0 0 0 0	0 0 1 x x x x
11	16	10 _H	Знак 0 0 0 0 0 0	0 0 0 1 x x x
12	8	8 _H	Знак 0 0 0 0 0 0	0 0 0 0 1 x x
13	4	4 _H	Знак 0 0 0 0 0 0	0 0 0 0 0 1 x x
14	2	2 _H	Знак 0 0 0 0 0 0	0 0 0 0 0 0 1 x
15	1	1 _H	Знак 0 0 0 0 0 0	0 0 0 0 0 0 0 1

Двоичное представление диапазонов ввода

Таблица 5-3. Биполярные диапазоны ввода

Единицы	Измеренное значение в %	Слово данных																Диапазон
		2 ¹⁵	2 ¹⁴	2 ¹³	2 ¹²	2 ¹¹	2 ¹⁰	2 ⁹	2 ⁸	2 ⁷	2 ⁶	2 ⁵	2 ⁴	2 ³	2 ²	2 ¹	2 ⁰	
32767	>118,515	0	1	1	1	1	1	1	1	1	1	1	1	1	1	1	1	Переполнение
32511	117,589	0	1	1	1	1	1	1	0	1	1	1	1	1	1	1	1	Перегрузка
27649	>100,004	0	1	1	0	1	1	0	0	0	0	0	0	0	0	0	1	
27648	100,000	0	1	1	0	1	1	0	0	0	0	0	0	0	0	0	0	Номинальный диапазон
1	0,003617	0	0	0	0	0	0	0	0	0	0	0	0	0	0	0	1	
0	0,000	0	0	0	0	0	0	0	0	0	0	0	0	0	0	0	0	
-1	-0,003617	1	1	1	1	1	1	1	1	1	1	1	1	1	1	1	1	
-27648	-100,000	1	0	0	1	0	1	0	0	0	0	0	0	0	0	0	0	Отрицательная перегрузка
-27649	≤-100,004	1	0	0	1	0	0	1	1	1	1	1	1	1	1	1	1	
-32512	-117,593	1	0	0	0	0	0	0	1	0	0	0	0	0	0	0	0	Отрицательное переполнение
-32768	≤-117,596	1	0	0	0	0	0	0	0	0	0	0	0	0	0	0	0	

Таблица 5-4. Униполярные диапазоны ввода

Единицы	Измеренное значение в %	Слово данных																Диапазон
		2 ¹⁵	2 ¹⁴	2 ¹³	2 ¹²	2 ¹¹	2 ¹⁰	2 ⁹	2 ⁸	2 ⁷	2 ⁶	2 ⁵	2 ⁴	2 ³	2 ²	2 ¹	2 ⁰	
32767	≥118,515	0	1	1	1	1	1	1	1	1	1	1	1	1	1	1	1	Переполнение
32511	117,589	0	1	1	1	1	1	1	0	1	1	1	1	1	1	1	1	Перегрузка
27649	≥100,004	0	1	1	0	1	1	0	0	0	0	0	0	0	0	0	1	
27648	100,000	0	1	1	0	1	1	0	0	0	0	0	0	0	0	0	0	Номинальный диапазон
1	0,003617	0	0	0	0	0	0	0	0	0	0	0	0	0	0	0	1	
0	0,000	0	0	0	0	0	0	0	0	0	0	0	0	0	0	0	0	
-1	-0,003617	1	1	1	1	1	1	1	1	1	1	1	1	1	1	1	1	
-4864	-17,593	1	1	1	0	1	1	0	1	0	0	0	0	0	0	0	0	Отрицательная перегрузка
-32768	≤-17,596	1	0	0	0	0	0	0	0	0	0	0	0	0	0	0	0	

Представление аналоговых величин в диапазонах измерения напряжений

Таблица 5-5. Представление аналоговых величин в диапазонах измерения напряжений от ± 1 В до ± 10 В

Система		Диапазон измерения напряжений				
десятичные	16-ричные	± 10 В	± 5 В	$\pm 2,5$ В	± 1 В	
32767	7FFF	11,851 В	5,926 В	2,963 В	1,185 В	Переполнение
32512	7F00					
32511	7EFF	11,759 В	5,879 В	2,940 В	1,176 В	Перегрузка
27649	6C01					
27648	6C00	10 В	5 В	2,5 В	1 В	Номинальный диапазон
20736	5100	7,5 В	3,75 В	1,875 В	0,75 В	
1	1	361,7 мкВ	180,8 мкВ	90,4 мкВ	36,17 мкВ	
0	0	0 В	0 В	0 В	0 В	
-1	FFFF					
-20736	AF00	-7,5 В	-3,75 В	-1,875 В	-0,75 В	
-27648	9400	-10 В	-5 В	-2,5 В	-1 В	
-27649	93FF					Отрицательная перегрузка
-32512	8100	-11,759 В	-5,879 В	-2,940 В	-1,176 В	
-32513	80FF					Отрицательное переполнение
-32768	8000	-11,851 В	-5,926 В	-2,963 В	-1,185 В	

Таблица 5-6. Представление аналоговых величин в диапазонах измерения напряжений от ± 80 мВ до ± 500 мВ

Система		Диапазон измерения напряжений			
десятичные	16-ричные	± 500 мВ	± 250 мВ	± 80 мВ	
32767	7FFF	592,6 мВ	296,3 мВ	94,8 мВ	Переполнение
32512	7F00				
32511	7EFF	587,9 мВ	294,0 мВ	94,1 мВ	Перегрузка
27649	6C01				
27648	6C00	500 мВ	250 мВ	80 мВ	Номинальный диапазон
20736	5100	375 мВ	187,5 мВ	60 мВ	
1	1	18,08 мкВ	9,04 мкВ	2,89 мкВ	
0	0	0 мВ	0 мВ	0 мВ	
-1	FFFF				
-20736	AF00	-375 мВ	-187,5 мВ	-60 мВ	
-27648	9400	-500 мВ	-250 мВ	-80 мВ	
-27649	93FF				Отрицательная перегрузка
-32512	8100	-587,9 мВ	-294,0 мВ	-94,1 мВ	
-32513	80FF				Отрицательное переполнение
-32768	8000	-592,6 мВ	-296,3 мВ	-94,8 мВ	

5.1 Представление аналоговых величин для каналов аналогового ввода

Таблица 5-7. Представление аналоговых величин в диапазонах измерения напряжений от 1 до 5 В и от 0 до 10 В

Система		Диапазон измерения напряжений			
десятичные	16-ричные	от 1 до 5 В	от 0 до 10 В		
32767	7FFF	5,741 В	11,852 В		Переполнение
32512	7F00				
32511	7EFF	5,704 В	11,759 В		Перегрузка
27649	6C01				
27648	6C00	5 В	10 В		Номинальный диапазон
20736	5100	4 В	7,5 В		
1	1	1 В + 144,7 мкВ	0 В + 361,7 мкВ		
0	0	1 В	0 В		
-1	FFFF				
-4864	ED00	0,296 В	Отрицательные значения невозможны		Отрицательная перегрузка
-4865	ECFF				Отрицательное переполнение
-32768	8000				

Представление аналоговых величин в диапазонах измерения токов

Таблица 5-8. Представление аналоговых величин в диапазонах измерения токов от ± 3,2 мА до ± 20 мА

Система		Диапазон измерения токов				
десятичные	16-ричные	±20 мА	±10 мА	±3,2 мА		
32767	7FFF	23,70 мА	11,85 мА	3,79 мА	Переполнение	
32512	7F00					
32511	7EFF	23,52 мА	11,76 мА	3,76 мА	Перегрузка	
27649	6C01					
27648	6C00	20 мА	10 мА	3,2 мА	Номинальный диапазон	
20736	5100	15 мА	7,5 мА	2,4 мА		
1	1	723,4 нА	361,7 нА	115,7 нА		
0	0	0 мА	0 мА	0 мА		
-1	FFFF					
-20736	AF00	-15 мА	-7,5 мА	-2,4 мА	Отрицательная перегрузка	
-27648	9400	-20 мА	-10 мА	-3,2 мА		
-27649	93FF					
-32512	8100	-23,52 мА	-11,76 мА	-3,76 мА	Отрицательное переполнение	
-32513	80FF					
-32768	8000	-23,70 мА	-11,85 мА	-3,79 мА		

5.1 Представление аналоговых величин для каналов аналогового ввода

Таблица 5-9. Представление аналоговых величин в диапазонах измерения токов от 0 до 20 мА и от 4 до 20 мА

Система		Диапазон измерения токов		
десятичные	16-ричные	от 0 до 20 мА	от 4 до 20 мА	
32767	7FFF	23,70 мА	22,96 мА	Переполнение
32512	7F00			
32511	7EFF	23,52 мА	22,81 мА	Перегрузка
27649	6C01			
27648	6C00	20 мА	20 мА	Номинальный диапазон
20736	5100	15 мА	16 мА	
1	1	723,4 нА	4 мА + 578,7 нА	
0	0	0 мА	4 мА	
-1	FFFF			Отрицательная перегрузка
-4864	ED00	-3,52 мА	1,185 мА	
-4865	ECFF			Отрицательное переполнение
-32768	8000			

Представление аналоговых величин для датчиков сопротивления

Таблица 5-10. Представление аналоговых величин для датчиков сопротивления 6 кОм, 10 кОм и от 150 до 600 Ом

Система		Диапазон датчика сопротивления					
десятичные	16-ричные	6 кОм	10 кОм	150 Ом	300 Ом	600 Ом	
32767	7FFF	7,111 кОм	11,852 кОм	177,77 Ом	355,54 Ом	711,09 Ом	Переполнение
32512	7F00			150,01 Ом	300,01 Ом	600,02 Ом	
32511	7EFF	7,055 кОм	11,759 кОм	176,38 Ом	352,77 Ом	705,53 Ом	Перегрузка
27649	6C01						
27648	6C00	6,0 кОм	10 кОм	150 Ом	300 Ом	600 Ом	Номинальный диапазон
20736	5100	4,5 кОм	7,5 кОм	112,5 Ом	225 Ом	450 Ом	
1	1	217,0 мОм	361,7 мОм	5,43 мОм	10,85 мОм	21,70 мОм	
0	0	0 Ом	0 Ом	0 Ом	0 Ом	0 Ом	
		(отрицательные значения физически невозможны)					Отрицательная перегрузка

5.1 Представление аналоговых величин для каналов аналогового ввода

Представление аналоговых величин для термометров сопротивления Pt x00 standard и Pt x00 ГОСТ (0.003850)

Таблица 5-11. Представление аналоговых величин для термометров сопротивления PT 100, 200, 500, 1000 Standard и PT 10, 50, 100, 500 ГОСТ (0.003850)

Pt x00 Standard / ГОСТ в °C (1 единица = 0,1°C)	Единицы		Pt x00 Standard/ ГОСТ в °F (1 единица = 0,1 °F)	Единицы		Pt x00 Standard/ ГОСТ в К (1 единица = 0,1 К)	Единицы		Диапазон
	десятич.	16-рич.		десятич.	16-рич.		десятич.	16-рич.	
> 1000,0	32767	7FFF _H	> 1832,0	32767	7FFF _H	> 1273,2	32767	7FFF _H	Переполнение
1000,0	10000	2710 _H	1832,0	18320	4790 _H	1273,2	12732	31BC _H	Перегрузка
:	:	:	:	:	:	:	:	:	
850,1	8501	2135 _H	1562,1	15621	3D05 _H	1123,3	11233	2BE1 _H	
850,0	8500	2134 _H	1562,0	15620	3D04 _H	1123,2	11232	2BE0 _H	Номинальный диапазон
:	:	:	:	:	:	:	:	:	
-200,0	-2000	F830 _H	-328,0	-3280	F330 _H	73,2	732	2DC _H	
-200,1	-2001	F82F _H	-328,1	-3281	F32F _H	73,1	731	2DB _H	Отрицательная перегрузка
:	:	:	:	:	:	:	:	:	
-243,0	-2430	F682 _H	-405,4	-4054	F02A _H	30,2	302	12E _H	
< - 243,0	-32768	8000 _H	< - 405,4	-32768	8000 _H	< 30,2	32768	8000 _H	Отрицательное переполнение

Представление аналоговых величин для термометров сопротивления Pt x00 ГОСТ (0.003910)

Таблица 5-12. Представление аналоговых величин для термометров сопротивления PT 10, 50, 100, 500 ГОСТ (0.003910)

Pt x00 ГОСТ в °C (1 единица = 0,1°C)	Единицы		Pt x00 ГОСТ в °F (1 единица = 0,1 °F)	Единицы		Диапазон
	десятичные	16-ричные		десятичные	16-ричные	
> 1295,0	32767	7FFF _H	> 2363,0	32767	7FFF _H	Переполнение
1295,0	12950	3296 _H	2363,0	23630	5CE4 _H	Перегрузка
:	:	:	:	:	:	
1100,1	11001	2AF9 _H	2012,1	20121	4E99 _H	
1100,0	11000	2AF8 _H	2012,0	20120	4E98 _H	Номинальный диапазон
:	:	:	:	:	:	
-260,0	-2600	F5D8 _H	-436,0	-4360	EEF8 _H	
-260,1	-2601	F5D7 _H	-436,1	-4361	EEF7 _H	Отрицательная перегрузка
:	:	:	:	:	:	
-273,2	-2732	F554 _H	-459,7	-4597	EE0B _H	
< - 273,2	-32768	8000 _H	< - 459,7	-32768	8000 _H	Отрицательное переполнение

Представление аналоговых величин для термометров сопротивления Pt x00 и Pt x0 ГОСТ (0.003850) климатического диапазона

Таблица 5-13. Представление аналоговых величин для термометров сопротивления Pt 100, 200, 500, 1000 и Pt 10, 50, 100, 500 ГОСТ (0.003850) климатического диапазона

Pt x00 climate/ ГОСТ в °C (1 единица = 0,01°C)	Единицы		Pt x00 climate/ ГОСТ в °F (1 единица = 0,01 °F)	Единицы		Диапазон
	десятичные	16- ричные		десятичные	16- ричные	
> 155,00	32767	7FFF _H	> 311,00	32767	7FFF _H	Переполнение
155,00	15500	3C8C _H	311,00	31100	797C _H	Перегрузка
:	:	:	:	:	:	
130,01	13001	32C9 _H	266,01	26601	67E9 _H	Номинальный диапазон
130,00	13000	32C8 _H	266,00	26600	67E8 _H	
:	:	:	:	:	:	Отрицательная перегрузка
-120,00	-12000	D120 _H	-184,00	-18400	B820 _H	
-120,01	-12001	D11F _H	-184,01	-18401	B81F _H	Отрицательное переполнение
:	:	:	:	:	:	
-145,00	-14500	C75C _H	-229,00	-22900	A68C _H	
< - 145,00	-32768	8000 _H	< - 229,00	-32768	8000 _H	

Представление аналоговых величин для термометров сопротивления Ni x00

Таблица 5-14. Представление аналоговых величин для термометров сопротивления Ni100, 120, 200, 500, 1000 и LG-Ni 1000

Ni x00 Standard в °C (1 единица = 0,1°C)	Единицы		Ni x00 Standard в °F (1 единица = 0,1 °F)	Единицы		Ni x00 standard в K (1 единица = 0,1 K)	Единицы		Диапазон
	десятичные	16- ричные		десятичные	16- ричные		десятичные	16- ричные	
> 295,0	32767	7FFF _H	> 563,0	32767	7FFF _H	> 568,2	32767	7FFF _H	Переполнение
295,0	2950	B86 _H	563,0	5630	15FE _H	568,2	5682	1632 _H	Перегрузка
:	:	:	:	:	:	:	:	:	
250,1	2501	9C5 _H	482,1	4821	12D5 _H	523,3	5233	1471 _H	Номинальный диапазон
250,0	2500	9C4 _H	482,0	4820	12D4 _H	523,2	5232	1470 _H	
:	:	:	:	:	:	:	:	:	Отрицательная перегрузка
-60,0	-600	FDA8 _H	-76,0	-760	FD08 _H	213,2	2132	854 _H	
-60,1	-601	FDA7 _H	-76,1	-761	FD07 _H	213,1	2131	853 _H	Отрицательное переполнение
:	:	:	:	:	:	:	:	:	
-105,0	-1050	FBE6 _H	-157,0	-1570	F9DE _H	168,2	1682	692 _H	
< -105,0	-32768	8000 _H	< -157,0	-32768	8000 _H	< 168,2	32768	8000 _H	

5.1 Представление аналоговых величин для каналов аналогового ввода

Представление аналоговых величин для термометров сопротивления Ni x00 climate (климатический диапазон температур)

Таблица 5-15. Представление аналоговых величин для термометров сопротивления Ni 100, 120, 200, 500, 1000 и LG-Ni 1000

Ni x00 climate в °C (1 единица = 0,01°C)	Единицы		Ni x00 climate в °F (1 единица = 0,01 °F)	Единицы		Диапазон
	десятичные	16-ричные		десятичные	16-ричные	
> 295,00	32767	7FFF _H	> 325,11	32767	7FFF _H	Переполнение
295,00	29500	733C _H	327,66	32766	7FFE _H	Перегрузка
:	:	:	:	:	:	
250,01	25001	61A9 _H	280,01	28001	6D61 _H	Номинальный диапазон
250,00	25000	61A8 _H	280,00	28000	6D60 _H	
:	:	:	:	:	:	Отрицательная перегрузка
-60,00	-6000	E890 _H	-76,00	-7600	E250 _H	
-60,01	-6001	E88F _H	-76,01	-7601	E24F _H	Отрицательное переполнение
:	:	:	:	:	:	
-105,00	-10500	D6FC _H	-157,00	-15700	C2AC _H	
< - 105,00	-32768	8000 _H	< - 157,00	-32768	8000 _H	

Представление аналоговых величин для термометров сопротивления Ni 100 Standard (ГОСТ)

Таблица 5-16. Представление аналоговых величин для термометров сопротивления Ni 100 Standard (ГОСТ)

Ni 100 ГОСТ Standard в °C (1 единица = 0,1°C)	Единицы		Ni 100 ГОСТ Standard в °F (1 единица = 0,1 °F)	Единицы		Диапазон
	десятичные	16-ричные		десятичные	16-ричные	
> 212,4	32767	7FFF _H	> 414,3	32767	7FFF _H	Переполнение
212,4	2124	084C _H	414,3	4143	102F _H	Перегрузка
:	:	:	:	:	:	
180,1	1801	0709 _H	356,1	3561	0DE9 _H	Номинальный диапазон
180,0	1800	0708 _H	356,0	3560	0DE8 _H	
:	:	:	:	:	:	Отрицательная перегрузка
-60,0	-600	FDA8 _H	-76,0	-760	FD08 _H	
-60,1	-601	FDA7 _H	-76,1	-761	FD07 _H	Отрицательное переполнение
:	:	:	:	:	:	
-105,0	-1050	FBE6 _H	-157,0	-1570	F9DE _H	
< - 105,0	-32768	8000 _H	< - 157,0	-32768	8000 _H	

Представление аналоговых величин для термометров сопротивления Ni 100 climate (ГОСТ)

Таблица 5-17. Представление аналоговых величин для термометров сопротивления Ni 100 climate (ГОСТ)

Ni 100 ГОСТ climate в °C (1 единица = 0,1°C)	Единицы		Ni 100 ГОСТ climate в °F (1 единица = 0,1 °F)	Единицы		Диапазон
	десятичные	16- ричные		десятичные	16- ричные	
> 212,40	32767	7FFF _H	> 414,30	32767	7FFF _H	Переполнение
212,40	2124	084C _H	414,30	41430	A1D6 _H	Перегрузка
:	:	:	:	:	:	
180,1	1801	0709 _H	356,10	35610	8B1A _H	Номинальный диапазон
180,0	1800	0708 _H	356,00	35600	8B10 _H	
:	:	:	:	:	:	Отрицательная перегрузка
-60,0	-600	FDA8 _H	-76,00	-7600	E250 _H	
-60,1	-601	FDA7 _H	-76,10	-7610	E246 _H	Отрицательное переполнение
:	:	:	:	:	:	
-105,0	-1050	FBE6 _H	-157,00	-15700	C2AC _H	
< - 105,0	-32768	8000 _H	< - 157,00	-32768	8000 _H	

Представление аналоговых величин для термометров сопротивления Cu 10 Standard

Таблица 5-18. Представление аналоговых величин для термометров сопротивления Cu 10

Cu 10 Standard в °C (1 единица = 0,01°C)	Единицы		Cu 10 Standard в °F (1 единица = 0,01 °F)	Единицы		Cu 10 Standard в К (1 единица = 0,01 К)	Единицы		Диапазон
	десятичные	16- ричные		десятичные	16- ричные		десятичные	16- ричные	
> 312,0	32767	7FFF _H	> 593,6	32767	7FFF _H	> 585,2	32767	7FFF _H	Переполнение
312,0	3120	C30 _H	593,6	5936	1730 _H	585,2	5852	16DC _H	Перегрузка
:	:	:	:	:	:	:	:	:	
260,1	2601	A29 _H	500,1	5001	12D5 _H	533,3	5333	14D5 _H	Номинальный диапазон
260,0	2600	A28 _H	500,0	5000	1389 _H	533,2	5332	14D4 _H	
:	:	:	:	:	:	:	:	:	Отрицательная перегрузка
-200,0	-2000	F830 _H	-328,0	-3280	F330 _H	73,2	732	2DC _H	
-200,1	-2001	F82F _H	-328,1	-3281	F32F _H	73,1	731	2DB _H	Отрицательное переполнение
:	:	:	:	:	:	:	:	:	
-240,0	-2400	F6A0 _H	-400,0	-4000	F060 _H	33,2	332	14C _H	
< - 240,0	-32768	8000 _H	< - 400,0	-32768	8000 _H	< 33,2	32768	8000 _H	

5.1 Представление аналоговых величин для каналов аналогового ввода

Представление аналоговых величин для термометров сопротивления Cu 10 climate (климатический диапазон температур)

Таблица 5-19. Представление аналоговых величин для термометров сопротивления Cu 10

Cu 10 climate в °C (1 единица = 0,01°C)	Единицы		Cu 10 climate в °F (1 единица = 0,01 °F)	Единицы		Диапазон
	десятичные	16-ричные		десятичные	16-ричные	
> 180,00	32767	7FFF _H	> 325,11	32767	7FFF _H	Переполнение
180,00	18000	4650 _H	327,66	32766	7FFE _H	Перегрузка
:	:	:	:	:	:	
150,01	15001	3A99 _H	280,01	28001	6D61A _H	Номинальный диапазон
150,00	15000	3A98 _H	280,00	28000	6D60 _H	
:	:	:	:	:	:	Отрицательная перегрузка
-50,00	-5000	EC78 _H	-58,00	-5800	E958 _H	
-50,01	-5001	EC77 _H	-58,01	-5801	E957 _H	Отрицательное переполнение
:	:	:	:	:	:	
-60,00	-6000	E890 _H	-76,00	-7600	E250 _H	
< - 60,00	-32768	8000 _H	< - 76,00	-32768	8000 _H	

Представление аналоговых величин для термометров сопротивления Cu 10, 50, 100, 500 ГОСТ (0.00426) (стандартный диапазон температур)

Таблица 5-20. Представление аналоговых величин для термометров сопротивления Cu 10, 50, 100, 500 Standard (ГОСТ)

Cu x0 Standard в °C (1 единица = 0,1°C)	Единицы		Cu x0 Standard в °F (1 единица = -0,01 °F)	Единицы		Диапазон
	десятичные	16-ричные		десятичные	16-ричные	
> 240,0	32767	7FFF _H	> 325,11	32767	7FFF _H	Переполнение
240,0	2400	4650 _H	327,66	32766	7FFE _H	Перегрузка
:	:	:	:	:	:	
200,1	15001	3A99 _H	280,01	28001	6D61A _H	Номинальный диапазон
200,0	15000	3A98 _H	280,00	28000	6D60 _H	
:	:	:	:	:	:	Отрицательная перегрузка
-50,0	-5000	EC78 _H	-58,00	-5800	E958 _H	
-50,1	-5001	EC77 _H	-58,01	-5801	E957 _H	Отрицательное переполнение
:	:	:	:	:	:	
-60,0	-6000	E890 _H	-76,00	-7600	E250 _H	
< - 60,00	-32768	8000 _H	< - 76,00	-32768	8000 _H	

Представление аналоговых величин для термометров сопротивления Cu 10, 50, 100, 500 ГОСТ (0.00428)

Таблица 5-21. Представление аналоговых величин для термометров сопротивления Cu 10, 50, 100, 500 Standard (ГОСТ)

Cu 10 climate в °C (1 единица = 0,01°C)	Единицы		Cu 10 climate в °F (1 единица = 0,01 °F)	Единицы		Диапазон
	десятичные	16-ричные		десятичные	16-ричные	
> 180,00	32767	7FFF _H	> 325,11	32767	7FFF _H	Переполнение
180,00	18000	4650 _H	327,66	32766	7FFE _H	Перегрузка
:	:	:	:	:	:	
150,01	15001	3A99 _H	280,01	28001	6D61A _H	Номинальный диапазон
150,00	15000	3A98 _H	280,00	28000	6D60 _H	
:	:	:	:	:	:	Отрицательная перегрузка
-50,00	-5000	EC78 _H	-58,00	-5800	E958 _H	
-50,01	-5001	EC77 _H	-58,01	-5801	E957 _H	Отрицательная перегрузка
:	:	:	:	:	:	
-60,00	-6000	E890 _H	-76,00	-7600	E250 _H	Отрицательное переполнение
< - 60,00	-32768	8000 _H	< - 76,00	-32768	8000 _H	

Представление аналоговых величин для термопар типа В

Таблица 5-22. Представление аналоговых величин для термопар типа В

Тип В в °C	Единицы		Тип В в °F	Единицы		Тип В в К	Единицы		Диапазон
	десятичные	16-ричные		десятичные	16-ричные		десятичные	16-ричные	
> 2070,0	32767	7FFF _H	> 3276,6	32767	7FFF _H	> 2343,2	32767	7FFF _H	Переполнение
2070,0	20700	50DC _H	3276,6	32766	7FFE _H	2343,2	23432	5B88 _H	Перегрузка
:	:	:	:	:	:	:	:	:	
1821,0	18210	4722 _H	2786,6	27866	6CDA _H	2094,2	20942	51CE _H	Номинальный диапазон
1820,0	18200	4718 _H	2786,5	27865	6CD9 _H	2093,2	20932	51C4 _H	
:	:	:	:	:	:	:	:	:	Отрицательная перегрузка
0,0	0	0000 _H	32,0	320	0140 _H	273,2	2732	0AAC _H	
:	:	:	:	:	:	:	:	:	Отрицательная перегрузка
-120,0	-1200	FB50 _H	-184,0	-1840	F8D0 _H	153,2	1532	05FC _H	
< - 120,0	-32768	8000 _H	< - 184,0	-32768	8000 _H	< 153,2	32768	8000 _H	Отрицательное переполнение

5.1 Представление аналоговых величин для каналов аналогового ввода

Представление аналоговых величин для термопар типа С

Таблица 5-23. Представление аналоговых величин для термопар типа С

Тип С в °С	Единицы		Тип С в °F	Единицы		Диапазон
	десятичные	16-ричные		десятичные	16-ричные	
> 2500,0	32767	7FFF _H	> 3276,6	32767	7FFF _H	Переполнение
2500,0	25000	61A8 _H	3276,6	32766	7FFE _H	Перегрузка
:	:	:	:	:	:	
2315,1	23151	5A6F _H	2786,6	27866	6CDA _H	Номинальный диапазон
2315,0	23150	5A6E _H	2786,5	27865	6CD9 _H	
:	:	:	:	:	:	
0,0	0	0000 _H	32,0	320	0140 _H	Отрицательная перегрузка
0,1	-1	FFFF _H	31,9	319	013F _H	
:	:	:	:	:	:	
-120,0	-1200	FB50 _H	-184,0	-1840	F8D0 _H	Отрицательное переполнение
< -120,0	-32768	8000 _H	< -184,0	-32768	8000 _H	

Представление аналоговых величин для термопар типа Е

Таблица 5-24. Представление аналоговых величин для термопар типа Е

Тип Е в °С	Единицы		Тип Е в °F	Единицы		Тип Е в К	Единицы		Диапазон
	десятичные	16-ричные		десятичные	16-ричные		десятичные	16-ричные	
> 1200,0	32767	7FFF _H	> 2192,0	32767	7FFF _H	> 1473,2	32767	7FFF _H	Переполнение
1200,0	12000	2EE0 _H	2192,0	21920	55A0 _H	1473,2	14732	398C _H	Перегрузка
:	:	:	:	:	:	:	:	:	
1000,1	10001	2711 _H	1833,8	18338	47A2 _H	1274,2	12742	31C6 _H	Номинальный диапазон
1000,0	10000	2710 _H	1832,0	18320	4790 _H	1273,2	12732	31BC _H	
:	:	:	:	:	:	:	:	:	
-270,0	-2700	F574 _H	-454,0	-4540	EE44 _H	0	0	0000 _H	Отрицательное переполнение
< -270,0	< -2700	< F574 _H	< -454,0	< -4540	< EE44 _H	< 0	< 0	< 0000 _H	
При неправильном подключении (напр., обратная полярность или разомкнутый вход) или при ошибке датчика в отрицательном диапазоне (напр., неверный тип термопары) аналоговый модуль ввода сообщает об отрицательном переполнении при значении ниже,,,									
,,, F0C4 _H , и выводит 8000 _H .			,,, FB70 _H , и выводит 8000 _H .			,,, E5D4 _H , и выводит 8000 _H .			

Представление аналоговых величин для термопар типа J

Таблица 5-25. Представление аналоговых величин для термопар типа J

Тип J в °C	Единицы		Тип J в °F	Единицы		Тип J в K	Единицы		Диапазон
	десятичные	16-ричные		десятичные	16-ричные		десятичные	16-ричные	
> 1450,0	32767	7FFF _H	> 2642,0	32767	7FFF _H	> 1723,2	32767	7FFF _H	Переполнение
1450,0	14500	38A4 _H	2642,0	26420	6734 _H	1723,2	17232	4350 _H	Перегрузка
:	:	:	:	:	:	:	:	:	
1201,0	12010	2EEA _H	2193,8	21938	55B2 _H	1474,2	14742	3996 _H	
1200,0	12000	2EE0 _H	2192,0	21920	55A0 _H	1473,2	14732	398C _H	Номинальный диапазон
:	:	:	:	:	:	:	:	:	
-210,0	-2100	F7CC _H	-346,0	-3460	F27C _H	63,2	632	0278 _H	
< -210,0	< -2100	<F7CC _H	< -346,0	< -3460	<F27C _H	< 63,2	< 632	< 0278 _H	Отрицательное переполнение
При неправильном подключении (напр., обратная полярность или разомкнутый вход) или при ошибке датчика в отрицательном диапазоне (напр., неверный тип термопары) аналоговый модуль ввода сообщает об отрицательном переполнении при значении ниже...									
... F31C _H , и выводит 8000 _H EA0C _H , и выводит 8000 _H FDC8 _H , и выводит 8000 _H .			

Представление аналоговых величин для термопар типа K

Таблица 5-26. Представление аналоговых величин для термопар типа K

Тип K в °C	Единицы		Тип K в °F	Единицы		Тип K в K	Единицы		Диапазон
	десятичные	16-ричные		десятичные	16-ричные		десятичные	16-ричные	
> 1622,0	32767	7FFF _H	> 2951,6	32767	7FFF _H	> 1895,2	32767	7FFF _H	Переполнение
1622,0	16220	3F5C _H	2951,6	29516	734C _H	1895,2	18952	4A08 _H	Перегрузка
:	:	:	:	:	:	:	:	:	
1373,0	13730	35A2 _H	2503,4	25034	61CA _H	1646,2	16462	404E _H	
1372,0	13720	3598 _H	2501,6	25061	61B8 _H	1645,2	16452	4044 _H	Номинальный диапазон
:	:	:	:	:	:	:	:	:	
-270,0	-2700	F574 _H	-454,0	-4540	EE44 _H	0	0	0000 _H	
< -270,0	< -2700	< F574 _H	< -454,0	< -4540	<EE44 _H	< 0	< 0	< 0000 _H	Отрицательное переполнение
При неправильном подключении (напр., обратная полярность или разомкнутый вход) или при ошибке датчика в отрицательном диапазоне (напр., неверный тип термопары) аналоговый модуль ввода сообщает об отрицательном переполнении при значении ниже...									
... F0C4 _H , и выводит 8000 _H E5D4 _H , и выводит 8000 _H FB70 _H , и выводит 8000 _H .			

5.1 Представление аналоговых величин для каналов аналогового ввода

Представление аналоговых величин для термопар типа L

Таблица 5-27. Представление аналоговых величин для термопар типа L

Тип L в °C	Единицы		Тип L в °F	Единицы		Тип L в K	Единицы		Диапазон
	десятичные	16-ричные		десятичные	16-ричные		десятичные	16-ричные	
> 1150,0	32767	7FFF _H	> 2102,0	32767	7FFF _H	> 1423,2	32767	7FFF _H	Переполнение
1150,0	11500	2CEC _H	2102,0	21020	521C _H	1423,2	14232	3798 _H	Перегрузка
:	:	:	:	:	:	:	:	:	
901,0	9010	2332 _H	1653,8	16538	409A _H	1174,2	11742	2DDE _H	Номинальный диапазон
900,0	9000	2328 _H	1652,0	16520	4088 _H	1173,2	11732	2DD4 _H	
:	:	:	:	:	:	:	:	:	Отрицательное переполнение
-200,0	-2000	F830 _H	-328,0	-3280	F330 _H	73,2	732	02DC _H	
< -200,0	< -2000	< F830 _H	< -328,0	< -3280	< F330 _H	< 73,2	< 732	< 02DC _H	
При неправильном подключении (напр., обратная полярность или разомкнутый вход) или при ошибке датчика в отрицательном диапазоне (напр., неверный тип термопары) аналоговый модуль ввода сообщает об отрицательном переполнении при значении ниже...									
... F380 _H , и выводит 8000 _H EAC0 _H , и выводит 8000 _H FE2C _H , и выводит 8000 _H .			

Представление аналоговых величин для термопар типа N

Таблица 5-28. Представление аналоговых величин для термопар типа N

Тип N в °C	Единицы		Тип N в °F	Единицы		Тип N в K	Единицы		Диапазон
	десятичные	16-ричные		десятичные	16-ричные		десятичные	16-ричные	
> 1550,0	32767	7FFF _H	> 2822,0	32767	7FFF _H	> 1823,2	32767	7FFF _H	Переполнение
1550,0	15500	3C8C _H	2822,0	28220	6E3C _H	1823,2	18232	4738 _H	Перегрузка
:	:	:	:	:	:	:	:	:	
1300,1	13001	32C9 _H	2373,8	23738	5CBA _H	1574,2	15742	3D7E _H	Номинальный диапазон
1300,0	13000	32C8 _H	2372,0	23720	5CA8 _H	1573,2	15732	3D74 _H	
:	:	:	:	:	:	:	:	:	Отрицательное переполнение
-270,0	-2700	F574 _H	-454,0	-4540	EE44 _H	0	0	0000 _H	
< -270,0	< -2700	< F574 _H	< -454,0	< -4540	< EE44 _H	< 0	< 0	< 0000 _H	
При неправильном подключении (напр., обратная полярность или разомкнутый вход) или при ошибке датчика в отрицательном диапазоне (напр., неверный тип термопары) аналоговый модуль ввода сообщает об отрицательном переполнении при значении ниже...									
... F0C4 _H , и выводит 8000 _H E5D4 _H , и выводит 8000 _H FB70 _H , и выводит 8000 _H .			

Представление аналоговых величин для термопар типа R, S

Таблица 5-29. Представление аналоговых величин для термопар типа R, S

Тип R, S в °C	Единицы		Тип R, S в °F	Единицы		Типы R, S в К	Единицы		Диапазон
	десятичные	16-ричные		десятичные	16-ричные		десятичные	16-ричные	
> 2019,0	32767	7FFF _H	> 3276,6	32767	7FFF _H	> 2292,2	32767	7FFF _H	Переполнение
2019,0	20190	4EDE _H	3276,6	32766	7FFE _H	2292,2	22922	598A _H	Перегрузка
:	:	:	:	:	:	:	:	:	
1770,0	17770	4524 _H	3218,0	32180	7DB4 _H	2043,2	20432	4FD0 _H	
1769,0	17690	451A _H	3216,2	32162	7DA2 _H	2042,2	20422	4FC6 _H	Номинальный диапазон
:	:	:	:	:	:	:	:	:	
-50,0	-500	FE0C _H	-58,0	-580	FDBC _H	223,2	2232	08B8 _H	
-51,0	-510	FE02 _H	-59,8	-598	FDAА _H	222,2	2222	08AE _H	Отрицательная перегрузка
:	:	:	:	:	:	:	:	:	
-170,0	-1700	F95C _H	-274,0	-2740	F54C _H	103,2	1032	0408 _H	
< -170,0	-32768	8000 _H	< -274,0	-32768	8000 _H	< 103-2	< 1032	8000 _H	Отрицательное переполнение

Представление аналоговых величин для термопар типа Т

Таблица 5-30. Представление аналоговых величин для термопар типа Т

Тип Т в °C	Единицы		Тип Т в °F	Единицы		Тип Т в К	Единицы		Диапазон
	десятичные	16-ричные		десятичные	16-ричные		десятичные	16-ричные	
> 540,0	32767	7FFF _H	> 1004,0	32767	7FFF _H	> 813,2	32767	7FFF _H	Переполнение
540,0	5400	1518 _H	1004,0	10040	2738 _H	813,2	8132	1FC4 _H	Перегрузка
:	:	:	:	:	:	:	:	:	
401,0	4010	0FAA _H							
400,0	4000	0FA0 _H	752,0	7520	1D60 _H	673,2	6732	1AAC _H	Номинальный диапазон
:	:	:	:	:	:	:	:	:	
-270,0	-2700	F574 _H	-454,0	-4540	EE44 _H	3,2	32	0020 _H	
< -270,0	< -2700	< F574 _H	< -454,0	< -4540	< EE44 _H	< 3,2	< 32	< 0020 _H	Отрицательное переполнение
При неправильном подключении (напр., обратная полярность или разомкнутый вход) или при ошибке датчика в отрицательном диапазоне (напр., неверный тип термопары) аналоговый модуль ввода сообщает об отрицательном переполнении при значении ниже...									
... F0C4 _H , и выводит 8000 _H E5D4 _H , и выводит 8000 _H FB70 _H , и выводит 8000 _H .			

5.1 Представление аналоговых величин для каналов аналогового ввода

Представление аналоговых величин для термопар типа U

Таблица 5-31 Представление аналоговых величин для термопар типа U

Тип U в °C	Единицы		Тип U в °F	Единицы		Тип U в К	Единицы		Диапазон
	десятичные	16-ричные		десятичные	16-ричные		десятичные	16-ричные	
> 850,0	32767	7FFF _H	> 1562,0	32767	7FFF _H	> 1123,2	32767	7FFF _H	Переполнение
850,0	8500	2134 _H	1562,0	15620	2738,0 _H	1123,2	11232	2BE0 _H	Перегрузка
:	:	:	:	:	:	:	:	:	
601,0	6010	177A _H	1113,8	11138	2B82 _H	874,2	8742	2226 _H	Номинальный диапазон
600,0	6000	1770 _H	1112,0	11120	2B70 _H	873,2	8732	221C _H	
:	:	:	:	:	:	:	:	:	
- 200,0	-2000	F830 _H	-328,0	-3280	F330 _H	73,2	732	02DC _H	Отрицательное переполнение
< - 200,0	< -2000	< F830 _H	< - 328,0	< -3280	< F330 _H	< 73,2	< 732	<02DC _H	
При неправильном подключении (напр., обратная полярность или разомкнутый вход) или при ошибке датчика в отрицательном диапазоне (напр., неверный тип термопары) аналоговый модуль ввода сообщает об отрицательном переполнении при значении ниже...									
... F380 _H , и выводит 8000 _H EAC0 _H , и выводит 8000 _H FE2C _H , и выводит 8000 _H .			

Представление аналоговых величин для термопар типа ТХК/ХКЛ ГОСТ

Таблица 5-32. Представление аналоговых величин для термопар типа ТХК/ХКЛ ГОСТ

Тип ТХК/ХКЛ в °C	Единицы		Тип ТХК/ХКЛ в °F	Единицы		Диапазон
	десятичные	16-ричные		десятичные	16-ричные	
> 1050,0	32767	7FFF _H	> 1922,0	32767	7FFF _H	Переполнение
1050,0	8500	2904 _H	1922,0	19220	4B14 _H	Перегрузка
:	:	:	:	:	:	
800,1	8001	1F41 _H	1472,1	14721	3981 _H	Номинальный диапазон
800,0	8000	1F40 _H	1472,0	14720	3980 _H	
:	:	:	:	:	:	
0,0	0	0000 _H	32,0	320	0140 _H	
:	:	:	:	:	:	
-200,0	-2000	F830 _H	-328,0	-3280	F330 _H	Отрицательное переполнение
< -200,0	<-32768	< F8000 _H	< -328,0	<-32768	8000 _H	

5.2 Представление аналоговых величин для каналов аналогового вывода

Двоичное представление диапазонов вывода

Таблица 5-33. Биполярные диапазоны вывода

Единицы	Выходная величина в %	Слово данных																Диапазон
		2 ¹⁵	2 ¹⁴	2 ¹³	2 ¹²	2 ¹¹	2 ¹⁰	2 ⁹	2 ⁸	2 ⁷	2 ⁶	2 ⁵	2 ⁴	2 ³	2 ²	2 ¹	2 ⁰	
≥32512	0 %	0	1	1	1	1	1	1	1	1	x	x	x	x	x	x	x	Переполнение
32511	117,589	0	1	1	1	1	1	1	0	1	1	1	1	1	1	1	1	Перегрузка
27649	≥100,004	0	1	1	0	1	1	0	0	0	0	0	0	0	0	0	1	Номинальный диапазон
27648	100,000	0	1	1	0	1	1	0	0	0	0	0	0	0	0	0	0	
1	0,003617	0	0	0	0	0	0	0	0	0	0	0	0	0	0	0	1	
0	0,000	0	0	0	0	0	0	0	0	0	0	0	0	0	0	0	0	
-1	-0,003617	1	1	1	1	1	1	1	1	1	1	1	1	1	1	1	1	
-27648	-100,000	1	0	0	1	0	1	0	0	0	0	0	0	0	0	0	0	Отрицательная перегрузка
-27649	≤100,004	1	0	0	1	0	0	1	1	1	1	1	1	1	1	1	1	
-32512	-117,593	1	0	0	0	0	0	0	1	0	0	0	0	0	0	0	0	Отрицательное переполнение
≤32513	0 %	1	0	0	0	0	0	0	0	x	x	x	x	x	x	x	x	

Таблица 5-34. Униполярные диапазоны вывода

Единицы	Выходная величина в %	Слово данных																Диапазон
		2 ¹⁵	2 ¹⁴	2 ¹³	2 ¹²	2 ¹¹	2 ¹⁰	2 ⁹	2 ⁸	2 ⁷	2 ⁶	2 ⁵	2 ⁴	2 ³	2 ²	2 ¹	2 ⁰	
≥32512	0 %	0	1	1	1	1	1	1	1	1	x	x	x	x	x	x	x	Переполнение
32511	117,589	0	1	1	1	1	1	1	0	1	1	1	1	1	1	1	1	Перегрузка
27649	≥100,004	0	1	1	0	1	1	0	0	0	0	0	0	0	0	0	1	Номинальный диапазон
27648	100,000	0	1	1	0	1	1	0	0	0	0	0	0	0	0	0	0	
1	0,003617	0	0	0	0	0	0	0	0	0	0	0	0	0	0	0	1	
0	0,000	0	0	0	0	0	0	0	0	0	0	0	0	0	0	0	0	
-1	0,000	1	1	1	1	1	1	1	1	1	1	1	1	1	1	1	1	
-32512		1	0	0	0	0	0	0	1	0	0	0	0	0	0	0	0	Ограничен нижней границей номинального диапазона, 0 В или 0 мА
≤32513	0 %	1	0	0	0	0	0	0	0	x	x	x	x	x	x	x	x	

Представление аналоговых величин в диапазонах вывода напряжений

Таблица 5-35. Представление аналоговых величин в диапазоне вывода ± 10 В

Система			Диапазон вывода напряжений		
	десятичные	16-ричные	± 10 В		
118,5149 %	32767	7FFF	0,00 В		Переполнение, напряжение снято, обесточен
	32512	7F00			
117,589 %	32511	7EFF	11,76 В		Перегрузка
	27649	6C01			
100 %	27648	6C00	10 В		Номинальный диапазон
75 %	20736	5100	7,5 В		
0,003617 %	1	1	361,7 мкВ		
0 %	0	0	0 В		
	-1	FFFF	-361,7 мкВ		
-75 %	-20736	AF00	-7,5 В		
-100 %	-27648	9400	-10 В		
	-27649	93FF			
-117,593 %	-32512	8100	-11,76 В		Отрицательное переполнение, напряжение снято, обесточен
	-32513	80FF			
-118,519 %	-32768	8000	0,00 В		

Таблица 5-36. Представление аналоговых величин в диапазонах вывода от 0 до 10 В и от 1 до 5 В

Система			Диапазон вывода напряжений			
	десятичные	16-ричные	от 0 до 10 В	от 1 до 5 В		
118,5149 %	32767	7FFF	0,00 В	0,00 В	Переполнение, напряжение снято, обесточен	
	32512	7F00				
117,589 %	32511	7EFF	11,76 В	5,70 В	Перегрузка	
	27649	6C01				
100 %	27648	6C00	10 В	5 В	Номинальный диапазон	
75 %	20736	5100	7,5 В	3,75 В		
0,003617 %	1	1	361,7 мкВ	1 В +144,7 мкВ		
0 %	0	0	0 В	1 В		
	-1	FFFF				
-25 %	-6912	E500		0 В	Отрицательная перегрузка	
	-6913	E4FF				
-117,593 %	-32512	8100			Невозможен. Выходная величина ограничена значением 0 В,	
	-32513	80FF				
-118,519 %	-32768	8000	0,00 В	0,00 В	Отрицательное переполнение, напряжение снято, обесточен	

Представление аналоговых величин в диапазонах вывода токов

Таблица 5-37. Представление аналоговых величин в диапазоне вывода ± 20 мА

Система			Диапазон вывода токов	
	десятичные	16-ричные	± 20 мА	
118,5149 %	32767	7FFF	0,00 мА	Переполнение, напряжение снято, обесточен
	32512	7F00		
117,589 %	32511	7EFF	23,52 мА	Перегрузка
	27649	6C01		
100 %	27648	6C00	20 мА	Номинальный диапазон
75 %	20736	5100	15 мА	
0,003617 %	1	1	723,4 нА	
0 %	0	0	0 мА	
	-1	FFFF	-723,4 нА	
-75 %	-20736	AF00	-15 мА	
-100 %	-27648	9400	-20 мА	Отрицательная перегрузка
	-27649	93FF		
-117,593 %	-32512	8100	-23,52 мА	Отрицательное переполнение, напряжение снято, обесточен
	-32513	80FF		
-118,519 %	-32768	8000	0,00 мА	

Таблица 0-38. Представление аналоговых величин в диапазонах вывода от 0 до 20 мА и от 4 до 20 мА

Система			Диапазон вывода токов		
	десятичные	16-ричные	от 0 до 20 мА	от 4 до 20 мА	
118,5149 %	32767	7FFF	0,00 мА	0,00 мА	Переполнение, напряжение снято, обесточен
	32512	7F00			
117,589 %	32511	7EFF	23,52 мА	22,81 мА	Перегрузка
	27649	6C01			
100 %	27648	6C00	20 мА	20 мА	Номинальный диапазон
75 %	20736	5100	15 мА	15 мА	
0,003617 %	1	1	723,4 нА	4 мА + 578,7 нА	
0 %	0	0	0 мА	4 мА	
	-1	FFFF			Отрицательная перегрузка
-25 %	-6912	E500		0 мА	
	-6913	E4FF			Невозможен, выходная величина ограничена значением 0 мА,
-117,593 %	-32512	8100			
	-32513	80FF			Отрицательное переполнение, напряжение снято, обесточен
-118,519 %	-32768	8000	0,00 мА	0,00 мА	

5.3 Установка вида и диапазонов измерения каналов аналогового ввода

Два способа

Вид и диапазоны измерения каналов аналогового ввода аналоговых модулей можно установить двумя различными способами:

- с помощью модуля установки диапазона измерений и *STEP 7*
- путем подключения канала аналогового ввода и *STEP 7*

Какой из этих двух способов используется для отдельных модулей, зависит от модуля и подробно объясняется в разделах описания конкретных модулей.

В следующем разделе описано, как устанавливать вид измерения и диапазон измерения с помощью модулей установки диапазона измерений.

Установка вида измерения и диапазонов измерений с помощью модулей установки диапазона измерений

Если в аналоговом модуле имеется модуль установки диапазона измерений, то он поставляется со вставленным модулем установки диапазона измерений.

Если необходимо, модули для установки диапазона измерений должны быть переставлены, чтобы изменить вид и диапазон измерений.

Указание

Обратите внимание, что модули для установки диапазона измерений находятся на боковой стороне аналогового модуля ввода.

Поэтому проверяйте, нужно ли переставить модули установки диапазона измерений на другой вид и диапазон измерений, **перед** монтажом аналогового модуля ввода!

Возможные положения модулей для установки диапазона измерений

Модули для установки диапазона измерений могут быть установлены в следующих положениях: "A", "B", "C" и "D".

Какое положение следует выбрать для конкретных видов и диапазонов измерений, подробно описано в разделе для конкретного модуля.

Положения для различных видов и диапазонов измерений напечатаны также на аналоговом модуле.

Переустановка модуля для установки диапазона измерений

Если вам нужно переустановить модуль для установки диапазона измерений, действуйте следующим образом:

1. Извлеките модуль для установки диапазона измерений из аналогового модуля ввода с помощью отвертки.

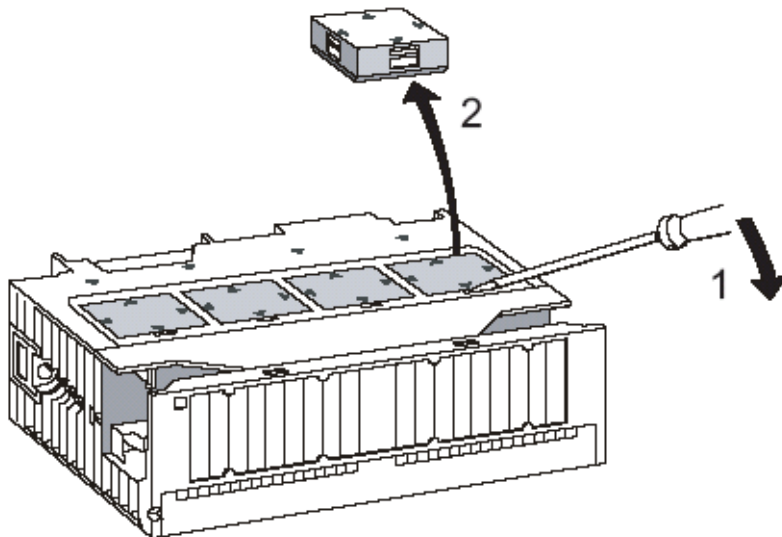


Рис. 5-1. Извлечение модулей для установки диапазонов измерения из аналогового модуля ввода

2. Вставьте модуль для установки диапазона измерений в аналоговый модуль ввода в нужном положении (1).

Выбранным диапазоном является тот, на который указывает маркировочная точка на модуле (2).

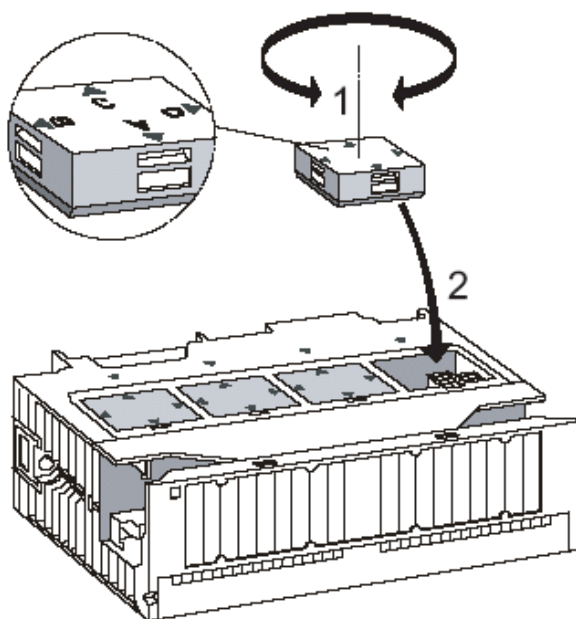


Рис. 5-2. Вставка модулей для установки диапазонов измерений в аналоговый модуль ввода

Выполните эту процедуру для всех остальных модулей для установки диапазона измерений.

Следующий шаг состоит в монтаже модуля.



Осторожно

Если вы неправильно вставили модули для установки диапазонов измерений, то аналоговый модуль может быть разрушен.

Перед подключением датчика к модулю убедитесь, что модуль для установки диапазона измерений находится в правильном положении.

5.4 Поведение аналоговых модулей

В этом разделе

В этом разделе вы найдете следующую информацию:

- зависимость входных и выходных аналоговых величин от напряжения питания аналогового модуля и режима работы CPU
- поведение аналоговых модулей в зависимости от того, где находится аналоговая величина внутри диапазона значений
- показанное на примере влияние границ эксплуатационной ошибки аналогового модуля на входное и выходное аналоговое значение

5.4.1 Влияние напряжения питания и режима работы

Введение

В этом разделе вы найдете следующую информацию:

- зависимость входных и выходных аналоговых величин от напряжения питания аналогового модуля и режима работы CPU
- поведение аналоговых модулей в зависимости от того, где находится аналоговая величина внутри диапазона значений
- показанное на примере влияние границ эксплуатационной ошибки аналогового модуля на входное и выходное аналоговое значение

Влияние напряжения питания и режима работы на модули

Входные и выходные значения аналоговых модулей зависят от напряжения питания аналогового модуля и режима работы CPU.

Таблица 5-39. Зависимости входных и выходных аналоговых значений от режима работы CPU и напряжения питания L+

Режим работы CPU		Напряжение питания L+ на аналоговом модуле	Входная величина аналогового модуля ввода	Выходная величина аналогового модуля вывода
ПИТАНИЕ ВКЛЮЧЕНО	RUN	L+ имеется	Измеренное значение 7FFF _H , пока не завершено 1-е преобразование после включения или после параметризации модуля.	Значения CPU Пока не завершено <ul style="list-style-type: none"> • после включения, выводится сигнал 0 мА или 0 В. • после параметризации, выводится предыдущее значение.
		L+ отсутствует	Переполнение	0 мА / 0 В
		L+ имеется	Измеренное значение 7FFF _H , пока не завершено 1-е преобразование после включения или после параметризации модуля.	Заменяющее значение / последнее значение (по умолчанию: 0 мА / 0 В)
ПИТАНИЕ ВКЛЮЧЕНО	STOP	L+ отсутствует	Переполнение	0 мА / 0 В
		L+ имеется	-	0 мА / 0 В
ПИТАНИЕ ВЫКЛЮЧЕНО	-	L+ имеется	-	0 мА / 0 В
		L+ отсутствует	-	0 мА / 0 В

Поведение при исчезновении питающего напряжения

Сбой напряжения питания аналоговых модулей всегда отображается светодиодом SF на модуле. Кроме того, эта информация становится доступной на модуле (запись в диагностическом буфере).

Запуск диагностического прерывания зависит от параметризации.

См. также

Параметризация аналоговых модулей (стр. 3)

5.4.2 Влияние диапазона значений аналоговых величин

Влияние ошибок на аналоговые модули, обладающие диагностическими свойствами

У аналоговых модулей, обладающих диагностическими свойствами, при надлежащем назначении параметров ошибки могут вызвать диагностическую запись и диагностическое прерывание.

Влияние диапазона значений на аналоговый модуль ввода

Поведение аналоговых модулей зависит от того, где находятся входные значения внутри диапазона значений.

Таблица 5-40. Поведение аналоговых модулей ввода в зависимости от положения аналоговой величины внутри диапазона значений

Измеренное значение находится внутри	Входное значение	Светодиод SF	Диагностика	Прерывание
номинального диапазона	Измеренное значение	-	-	-
области перегрузки (положительной/отрицательной)	Измеренное значение	-	-	-
области положительного переполнения	7FFF _H	горит ¹⁾	Вносится запись ¹⁾	Диагностическое прерывание ¹⁾
области отрицательного переполнения	8000 _H	горит ¹⁾	Вносится запись ¹⁾	Диагностическое прерывание ¹⁾
вне параметризованного граничного значения	Измеренное значение	-	-	Аппаратное прерывание ¹⁾

¹⁾ Только для модулей с диагностическими способностями и в зависимости от параметризации

Влияние диапазона значений на аналоговый модуль вывода

Поведение аналоговых модулей зависит от того, где находятся выходные значения внутри диапазона значений.

Таблица 5-41. Поведение аналоговых модулей вывода в зависимости от положения аналоговой величины внутри диапазона значений

Выходная величина находится внутри	Выходная величина	Светодиод SF	Диагностика	Прерывание
номинального диапазона	Значение CPU	-	-	-
области перегрузки (положительной/отрицательной)	Значение CPU	-	-	-
области положительного переполнения	Сигнал 0	-	-	-
области отрицательного переполнения	Сигнал 0	-	-	-

5.4.3 Влияние границы эксплуатационной и основной ошибки

Граница эксплуатационной ошибки

Граница эксплуатационной ошибки – это ошибка измерения или ошибка вывода аналогового модуля во всем температурном диапазоне по отношению к номинальному диапазону модуля.

Граница основной ошибки

Граница основной ошибки – это граница эксплуатационной ошибки при 25 °С, отнесенная к номинальному диапазону модуля.

Указание

Процентные данные о границах эксплуатационной и основной ошибки в технических данных модуля всегда относятся к **наибольшему возможному** значению входной или выходной величины в номинальном диапазоне модуля.

Пример определения ошибки вывода модуля

Аналоговый модуль вывода SM 332; АО 4 × 12 Bit применяется для вывода напряжения. Используется диапазон вывода "от 0 до 10 В". Модуль работает при температуре окружающей среды 30 °С. Таким образом, действует граница эксплуатационной ошибки. Технические данные модуля утверждают:

- граница эксплуатационной ошибки для вывода напряжения: $\pm 0,5 \%$

Таким образом, следует рассчитывать на ошибку вывода $\pm 0,05 \text{ В}$ ($\pm 0,5 \%$ от 10 В) во всем номинальном диапазоне модуля.

Это значит, что при фактическом напряжении, например, 1 В, модулем будет выведено значение в диапазоне от 0,95 В до 1,05 В. Относительная ошибка в этом случае составляет $\pm 5 \%$.

На следующем рисунке показано для примера, как существенно уменьшается относительная ошибка по мере приближения выходной величины к концу номинального диапазона 10 В.

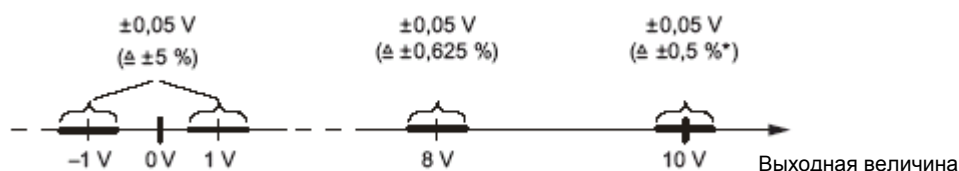


Рис. 5-3. Пример относительной ошибки аналогового модуля вывода

5.5 Времена преобразования и цикла аналоговых модулей

Время преобразования каналов аналогового ввода

Время преобразования состоит из основного времени преобразования и дополнительного времени обработки модуля для:

- измерения сопротивления
- контроля обрыва провода

Основное время преобразования непосредственно зависит от метода преобразования (метод интегрирования, мгновенное преобразование значения), используемого каналом аналогового ввода.

Что касается метода интегрирования, то время интегрирования оказывает прямое влияние на время преобразования. Время интегрирования зависит от подавляемой частоты помех, устанавливаемой в *STEP 7*.

Основные времена преобразования и дополнительные времена обработки различных аналоговых модулей вы найдете в технических данных соответствующего модуля.

Время цикла каналов аналогового ввода

Аналого-цифровое преобразование и передача преобразованного к цифровому виду измеренного значения в память и/или в заднюю шину происходят последовательно. Это значит, что значения отдельных каналов аналогового ввода преобразуются одно за другим. Время цикла, то есть время, по истечении которого аналоговая входная величина преобразуется снова, является суммой времен преобразования всех активных каналов аналогового ввода.

Следующий рисунок иллюстрирует компоненты времени цикла для n-канального аналогового модуля ввода.

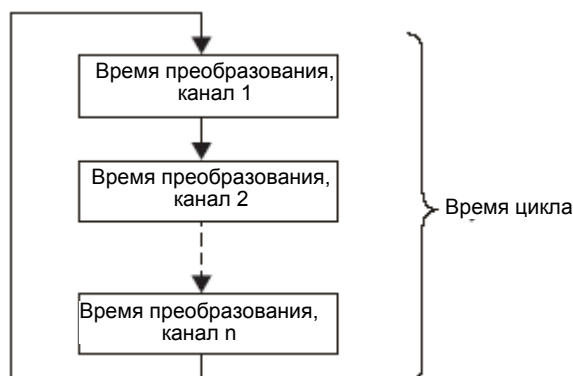


Рис. 5-4. Время цикла аналогового модуля ввода или вывода

Времена преобразования и цикла каналов аналогового ввода, объединенных в группы

Если каналы аналогового ввода объединены в группы каналов, то вы должны принять в расчет время преобразования одной группы каналов за другой.

Пример

Два канала аналогового ввода аналогового модуля ввода SM 331; AI 2×12 Bit образуют группу каналов. Поэтому вы должны разделить время цикла на шаги по 2.

Установка сглаживания аналоговых величин

Для некоторых аналоговых модулей ввода можно установить сглаживание аналоговых величин в *STEP 7*.

Использование сглаживания

Сглаживание аналоговых величин обеспечивает стабильный аналоговый сигнал для дальнейшей обработки.

Имеет смысл сглаживать аналоговые величины, характеризующиеся медленными изменениями измеренных значений – например, при измерениях температуры.

Принцип сглаживания

Измеренные значения сглаживаются с помощью цифровой фильтрации. Сглаживание реализуется путем расчета модулем средних значений из определенного количества преобразованных (приведенных к цифровой форме) аналоговых значений.

Пользователь назначает параметры сглаживания не более чем на четырех уровнях (отсутствие сглаживания, слабое, среднее, сильное). Уровень определяет количество аналоговых сигналов, используемых для усреднения.

Чем выше выбранный уровень сглаживания, тем стабильнее сглаженное аналоговое значение и тем больше требуется времени для приложения аналогового сигнала после реакции на скачок (см. следующий пример).

Пример

На следующем рисунке показано количество циклов модуля при реакции на скачок, по истечении которых сглаженная аналоговая величина достигает примерно 100 %, в зависимости от установленного уровня сглаживания. Этот рисунок действителен для любого изменения сигнала на аналоговом входе.

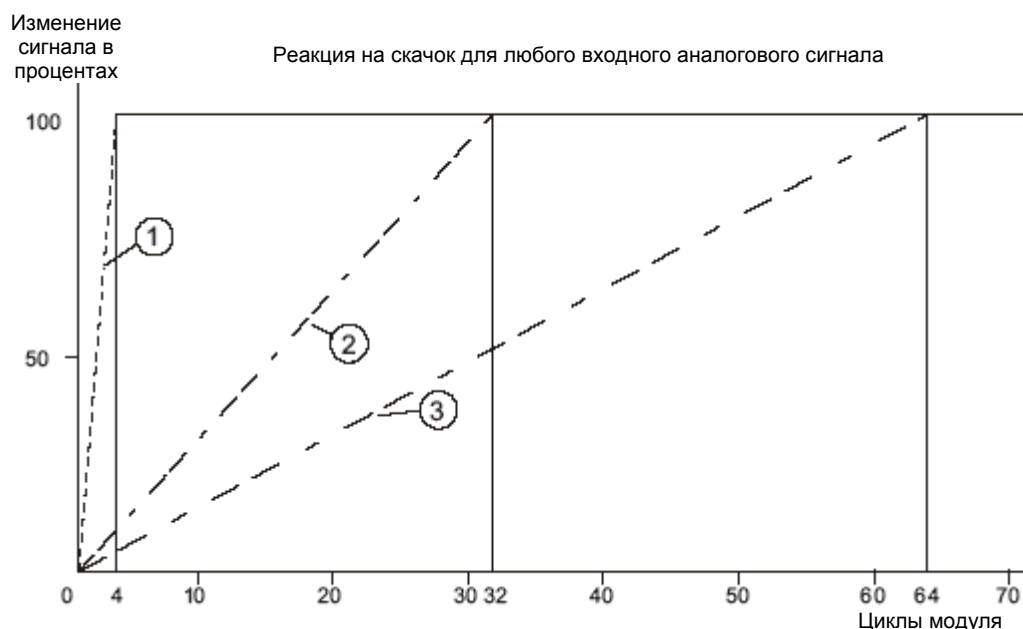


Рис. 5-5. Пример влияния сглаживания на реакцию на скачок у AI 8 x 14 Bit

- ① Слабое сглаживание
- ② Среднее сглаживание
- ③ Сильное сглаживание

Дополнительная информация о сглаживании

Для выяснения того, может ли быть установлено сглаживание для конкретного модуля, и об особенностях, которые необходимо принять во внимание, обратитесь к разделу с описанием соответствующего аналогового модуля ввода.

Время преобразования каналов аналогового вывода

Время преобразования каналов аналогового вывода включает в себя передачу из внутренней памяти выходной аналоговой величины, представленной в цифровой форме, и цифро-аналоговое преобразование.

Время цикла каналов аналогового вывода

Преобразование каналов аналогового вывода происходит последовательно. Это значит, что каналы аналогового вывода преобразуются один за другим. Время цикла, то есть время, по истечении которого аналоговая выходная величина преобразуется снова, является суммой времен преобразования всех активных каналов аналогового вывода. См. рисунок *Время цикла аналогового модуля ввода или вывода*.

Совет

Для сокращения времени цикла следует заблокировать в *STEP 7* все неиспользуемые аналоговые каналы.

5.6 Времена установления и отклика каналов аналогового вывода

Время установления

Время установления (от t_2 до t_3), то есть время между появлением преобразованной величины и достижением ею установленного значения на аналоговом выходе, зависит от нагрузки. При этом следует делать различие между омической, емкостной и индуктивной нагрузкой.

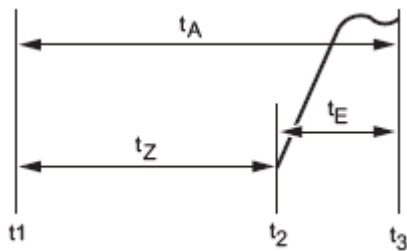
Времена установления различных аналоговых модулей вывода в зависимости от нагрузки вы найдете в технических данных соответствующего модуля.

Время отклика

Время отклика (от t_1 до t_3), то есть время между появлением цифровых выходных значений во внутренней памяти и достижением заданного значения на аналоговом выходе, в худшем случае является суммой времени цикла и времени установления.

Наихудшая ситуация имеет место, если аналоговый канал был преобразован непосредственно перед передачей нового выходного значения и не будет теперь преобразовываться снова, пока не будут преобразованы все остальные каналы (время цикла).

Обзор времени установления и времени отклика аналоговых модулей вывода



t_A	Время отклика
t_z	t_z = время цикла, соответствует n х время преобразования (n = число активизированных каналов)
t_E	Время установления
t_1	Появилось новое цифровое выходное значение
t_2	Выходная величина принята и преобразована
t_3	Заданное выходное значение достигнуто

5.7 Параметризация аналоговых модулей

Введение

Аналоговые модули могут обладать различными свойствами. Эти свойства устанавливаются путем параметризации.

Инструментальные средства для параметризации

Для назначения параметров аналоговым модулям используется *STEP 7*.

Параметризацию следует выполнять, когда CPU находится в состоянии STOP.

Установив параметры, загрузите их из устройства программирования в CPU. При переходе из STOP в RUN CPU передает параметры соответствующим аналоговым модулям.

Кроме того, если необходимо, вы должны установить в нужное положение модули для установки диапазонов измерения аналогового модуля.

Статические и динамические параметры

Параметры делятся на статические и динамические.

Статические параметры устанавливаются в режиме STOP CPU, как описано выше.

Динамические параметры вы можете изменять также в текущей программе пользователя с помощью SFC. Обратите, однако, внимание, что после перехода CPU из RUN в STOP и обратно снова действуют параметры, установленные в *STEP 7*.

Параметры	Устанавливаются с помощью	Режим работы CPU
статические	устройства программирования (HW Config в STEP7)	STOP
динамические	устройства программирования (HW Config в STEP7)	STOP
	SFC 55 в программе пользователя	RUN

5.7.1 Параметры аналоговых модулей ввода

Параметры аналоговых модулей ввода

Информацию о параметрах конкретных аналоговых модулей вы найдете в разделе, где описывается соответствующий модуль.

Значения по умолчанию действуют, если вы не выполняли параметризацию в *STEP 7*.

5.8 Диагностические функции аналоговых модулей

Параметризуемые и непараметризуемые диагностические сообщения

В диагностике различают параметризуемые и непараметризуемые диагностические сообщения.

Параметризуемые диагностические сообщения вы получаете только тогда, когда вы разблокировали диагностику при параметризации. Параметризация выполняется в блоке параметров "Diagnostics [Диагностика]" в STEP 7.

Непараметризуемые диагностические сообщения всегда предоставляются аналоговым модулем независимо от того, разблокирована диагностика или нет.

Действия после диагностического сообщения в STEP 7

Каждое диагностическое сообщение приводит к следующим действиям:

- диагностическое сообщение вносится в диагностический буфер аналогового модуля и передается далее в CPU.
- на аналоговом модуле загорается светодиод ошибки.
- если вы запараметрировали с помощью STEP 7 "Enable Diagnostic Interrupt [Разблокировать диагностическое прерывание]", то запускается диагностическое прерывание и вызывается OB 82.

Считывание диагностических сообщений

Вы можете считывать подробные диагностические сообщения в программе пользователя с помощью SFC.

Отображение причины ошибки

Вы можете увидеть причину ошибки в STEP 7 в диагностике модулей (см. оперативную справку для STEP 7).

Диагностическое сообщение в измеренном значении аналогового модуля ввода

Обнаружив ошибку, любой аналоговый модуль ввода выдает измеренное значение 7FFF_H независимо от параметризации. Это измеренное значение означает переполнение, неисправность или блокировку канала.

Диагностическое сообщение посредством светодиода SF

Каждый аналоговый модуль отображает для вас ошибки посредством светодиода SF (светодиод групповой ошибки). Светодиод SF загорается, как только аналоговым модулем запускается диагностическое сообщение. Он гаснет, когда все ошибки исправлены.

См. также

Параметризация аналоговых модулей (стр. 3)

5.8.1 Диагностические сообщения аналоговых модулей ввода

Обзор диагностических сообщений аналоговых модулей ввода

В следующей таблице представлен обзор диагностических сообщений аналоговых модулей ввода.

Таблица 5-42. Диагностические сообщения аналоговых модулей ввода

Диагностическое сообщение	Светодиод	Область действия диагностики	Параметризуется
External load voltage missing [Отсутствует внешнее напряжение на нагрузке]	SF	Модуль	Нет
Configuration / programming error [Ошибка проектирования/ параметризации]	SF	Канал	Да
Common-mode error [Синфазная ошибка]	SF	Канал	Да
Wire break [Обрыв провода]	SF	Канал	Да
Underflow [Отрицательное переполнение]	SF	Канал	Да
Overflow [Положительное переполнение]	SF	Канал	Да

5.8.2 Диагностические сообщения аналоговых модулей вывода

Обзор диагностических сообщений аналоговых модулей вывода

В следующей таблице представлен обзор диагностических сообщений аналоговых модулей вывода.

Таблица 5-43. Диагностические сообщения аналоговых модулей вывода

Диагностическое сообщение	Светодиод	Область действия диагностики	Параметризуется
External load voltage missing [Отсутствует внешнее напряжение на нагрузке]	SF	Модуль	Нет
Configuration / programming error [Ошибка проектирования/ параметризации]	SF	Канал	Да
Short-circuit to M [Короткое замыкание на M]	SF	Канал	Да
Wire break [Обрыв провода]	SF	Канал	Да

Указание

Предпосылкой для распознавания ошибки, на которую указывает диагностическое сообщение, является соответствующая параметризация аналогового модуля в **STEP 7**.

5.8.3 Причины ошибок и устранение неисправностей аналоговых модулей ввода

Обзор причин ошибок и мер по их устранению у аналоговых модулей ввода

Таблица 5-44. Диагностические сообщения аналоговых модулей ввода, причины ошибок и меры по их устранению

Диагностическое сообщение	Возможная причина ошибки	Меры по устранению
External load voltage missing [Отсутствует внешнее напряжение на нагрузке]	Отсутствует напряжение на клемме L+ модуля	Подайте питание на L+
Configuration / programming error [Ошибка проектирования/ параметризации]	Модулю переданы недопустимые параметры	Проверьте модуль для установки диапазона измерения
		Параметризируйте модуль снова
Common-mode error [Синфазная ошибка]	Слишком велика разность потенциалов U_{CM} между входами (M-) и опорным потенциалом контура измерения (M_{ANA})	Соедините M- с M_{ANA}
Wire break [Обрыв провода]	Слишком большое сопротивление в цепи датчика	Используйте другой тип датчика или соединения, напр., проводники с большим поперечным сечением.
	Разрыв цепи между модулем и датчиком	Замкните цепь
	Канал не подключен (разомкнут)	Деактивируйте группу каналов (параметр "measuring method [вид измерения]") Подключите канал
Underflow [Отрицательное переполнение]	Входное значение ниже нижней границы измерения, ошибка может быть вызвана неправильным выбором диапазона измерения	Установите другой диапазон измерения
	для диапазонов измерения от 4 до 20 мА и от 1 до 5 В, возможно, обратной полярностью подключения датчика	Проверьте клеммы
Overflow [Положительное переполнение]	Входная величина превышает верхнюю границу диапазона измерения	Установите другой диапазон измерения

5.8.4 Причины ошибок и устранение неисправностей аналоговых модулей вывода

Обзор причин ошибок и мер по их устранению для аналоговых модулей вывода

Таблица 5-45. Диагностические сообщения аналоговых модулей вывода, причины ошибок и меры по их устранению

Диагностическое сообщение	Возможная причина ошибки	Меры по устранению
External load voltage missing [Отсутствует внешнее напряжение на нагрузке]	Отсутствует напряжение на клемме L+ модуля	Подайте питание на L+
Configuration / programming error [Ошибка проектирования/ параметризации]	Модулю переданы недопустимые параметры	Параметризируйте модуль снова
Short-circuit to M [Короткое замыкание на M]	Перегрузка выхода	Устраните перегрузку
	Короткое замыкание выхода Q_V на M_{ANA}	Устраните короткое замыкание
Wire break [Обрыв провода]	Слишком велико сопротивление исполнительного устройства	Используйте другой тип исполнительного устройства или подключения, напр., проводники с большим поперечным сечением
	Обрыв провода между модулем и исполнительным устройством	Соедините провод
	Канал не используется (разомкнут)	Деактивируйте группу каналов (параметр "output type [вид вывода]")

5.9 Прерывания аналоговых модулей

Введение

В этом разделе описывается поведение аналоговых модулей при прерываниях. В принципе необходимо различать следующие прерывания:

- Диагностическое прерывание
- Аппаратное прерывание

Обратите внимание, что не все аналоговые модули обладают способностью к прерываниям, или они способны только на некоторые из описанных здесь прерываний. Для выяснения того, какие модули способны на прерывания, обратитесь к техническим данным модулей.

Описание блоков **STEP 7**

ОВ и SFC, упомянутые ниже, можно найти в оперативной помощи для STEP 7, где они описаны более подробно.

Разблокирование прерываний

Прерывания по умолчанию не установлены. Это значит, что они заблокированы без соответствующей параметризации. Разблокировка прерываний производится в **STEP 7**.

Диагностическое прерывание

Если вы разблокировали диагностические прерывания, то посредством прерывания сообщается о наступающих событиях, связанных с появлением ошибки (первое появление ошибки), и об убывающих событиях (сообщение после устранения неисправности).

СРУ прерывает исполнение программы пользователя и обрабатывает блок диагностических прерываний (ОВ 82).

В программе пользователя в ОВ 82 вы можете вызвать SFC 51 или SFC 59 для получения более подробной диагностической информации из модуля.

Диагностическая информация является непротиворечивой вплоть до выхода из ОВ 82. При выходе из ОВ 82 диагностическое прерывание квитируется на модуле.

Аппаратное прерывание с инициатором “Выход за пределы верхней или нижней границы”

Определите рабочий диапазон, установив параметры для верхнего и нижнего граничного значения. Если сигнал от процесса (например, температура) выходит за пределы этого рабочего диапазона, модуль запускает аппаратное прерывание при условии, что это прерывание разблокировано.

СРУ прерывает исполнение программы пользователя и обрабатывает блок аппаратных прерываний ОВ 40.

В программе пользователя блока ОВ 40 вы можете установить, как система автоматизации должна реагировать на нарушение верхнего или нижнего граничного значения.

При выходе из ОВ 40 аппаратное прерывание квитируется на модуле.

Указание

Обратите внимание, что аппаратное прерывание не запускается, если вы установили верхнюю границу выше области положительной перегрузки или нижнюю границу ниже области отрицательной перегрузки.

Структура стартовой информации, содержащейся в переменной OB40_POINT_ADDR блока OB 40

Информация о пересечении граничных значений различными каналами вносится в стартовую информацию организационного блока OB 40 в переменную OB40_POINT_ADDR. На следующем рисунке показаны значения битов двойного слова локальных данных 8.



Рис. 5-6. Стартовая информация OB 40: какое событие запустило аппаратное прерывание при пересечении граничного значения

Аппаратное прерывание с инициатором “Достижение конца цикла”

Параметризацией аппаратного прерывания по достижению конца цикла вы получаете возможность синхронизации процесса с циклом аналогового модуля ввода.

Цикл включает в себя преобразование измеренных значений всех активных каналов аналогового модуля ввода. Модуль обрабатывает каналы один за другим. После того, как все измеренные значения преобразованы, модуль CPU сообщает с помощью прерывания, что на всех каналах имеются новые измеренные значения.

Вы можете использовать это прерывание, чтобы всегда загружать преобразованные в данный момент аналоговые значения.

Аналоговые модули

Введение

Эта глава описывает:

1. Последовательность шагов от выбора до ввода в действие аналогового модуля
2. Обзор важнейших свойств модулей
3. Имеющиеся модули (свойства, схема подключения и принципиальная схема, технические данные и дополнительная информация о модуле):
 - a) для аналоговых модулей ввода
 - b) для аналоговых модулей вывода
 - c) для аналоговых модулей ввода/вывода

Блоки STEP 7 для аналоговых функций

Для чтения и вывода аналоговых величин вы можете использовать в STEP 7 блоки FC 105 "SCALE" (масштабирование значений) и FC 106 "UNSCALE" (отмена масштабирования). Вы найдете эти FC в стандартной библиотеке STEP 7 в подкаталоге "TI-S7-Converting Blocks [Преобразование блоков TI-S7]".

Описание блоков STEP 7 для аналоговых функций

За информацией об FC 105 и 106 обращайтесь к оперативной справке STEP 7.

Дополнительная информация

Если вы хотите изменять в программе пользователя STEP 7 параметры модулей, вам необходимо ознакомиться со структурой наборов параметров (записи данных 0, 1 и 128) в системных данных.

Если вы хотите анализировать диагностические данные модуля в программе пользователя STEP 7, вам необходимо ознакомиться со структурой диагностических данных (записи данных 0, 1) в системных данных.

См. также

Принцип параметризации сигнальных модулей в программе пользователя (стр. A-3)
Анализ диагностических данных сигнальных модулей в программе пользователя (стр. B-3)

6.1 Последовательность шагов от выбора до ввода в действие аналогового модуля

Введение

Следующая таблица содержит действия, которые вы должны выполнить одно за другим для успешного ввода модулей в действие.

Хотя предлагается эта последовательность шагов, вы можете выполнять отдельные шаги раньше или позже (например, параметризация модулей) или в промежутке устанавливать, вводить в действие другие модули и т.д.

Последовательность шагов от выбора до ввода в действие аналогового модуля

1. Выбор модуля
2. У некоторых аналоговых модулей ввода: установка вида и диапазона измерений с помощью модуля для установки диапазона измерений
3. Монтаж модуля в системе SIMATIC S7
4. Параметризация модуля
5. Подключение к модулю измерительных датчиков или нагрузок
6. Ввод в действие конфигурации
7. Диагностика конфигурации, если ввод в действие не был успешным

Дополнительная информация о монтаже и вводе в действие

См. главы "Монтаж" и "Ввод в действие" в руководстве по монтажу для вашей системы автоматизации:

- Система автоматизации S7-300, Монтаж или
- Система автоматизации S7-400, Монтаж или
- Устройство децентрализованной периферии ET 200M

Эту документацию вы можете найти в Интернете по адресу:

<http://support.automation.siemens.com/WWW/view/de/>

6.2 Обзор модулей

6.2 Обзор модулей

Введение

В следующих таблицах собраны наиболее важные характеристики аналоговых модулей. Этот обзор должен облегчить вам выбор подходящего модуля для вашей задачи.

6.2.1 Аналоговые модули ввода

Обзор свойств

В следующей таблице представлены наиболее важные свойства аналоговых модулей ввода.

Таблица 6-1. Аналоговые модули ввода: обзор свойств

Свойства	Модуль			
	SM 331; AI 8 x 16 Bit (-7NF00-)	SM 331; AI 8 x 16 Bit (-7NF10-)	SM 331; AI 8 x 14 Bit High Speed (-7HF0x-)	SM 331; AI 8 x 13 Bit (-1KF01-)
Число входов	8 входов в 4 группах каналов	8 входов в 4 группах каналов	8 входов в 4 группах каналов	8 входов в 8 группах каналов
Разрешающая способность	Настраивается для каждой группы каналов: • 15 битов + знак	Настраивается для каждой группы каналов: • 15 битов + знак	Настраивается для каждой группы каналов: • 13 битов + знак	Настраивается для каждой группы каналов: • 12 битов + знак
Вид измерения	Настраивается для каждой группы каналов: • Напряжение • Ток	Настраивается для каждой группы каналов: • Напряжение • Ток	Настраивается для каждой группы каналов: • Напряжение • Ток	Настраивается для каждого канала: • Напряжение • Ток • Сопротивление • Температура
Выбор диапазона измерений	Любой, на группу каналов	Любой, на группу каналов	Любой, на группу каналов	Любой, на канал
Поддерживает режим тактовой синхронизации	Нет	Нет	Да	Нет
Параметризуемая диагностика	Да	Да	Да	Нет
Диагностическое прерывание	Настраивается	Настраивается	Настраивается	Нет
Контроль граничных значений	Настраивается для 2 каналов	Настраивается для 8 каналов	Настраивается для 2 каналов	Нет
Аппаратное прерывание при нарушении граничного значения	Настраивается	Настраивается	Настраивается	Нет
Аппаратное прерывание при достижении конца цикла	Нет	Да	Нет	Нет

6.2 Обзор модулей

Свойства	Модуль			
	SM 331; AI 8 x 16 Bit (-7NF00-)	SM 331; AI 8 x 16 Bit (-7NF10-)	SM 331; AI 8 x 14 Bit High Speed (-7HF0x-)	SM 331; AI 8 x 13 Bit (-1KF01-)
Потенциальные связи	Гальваническая развязка с: <ul style="list-style-type: none"> • интерфейсом задней шины 	Гальваническая развязка с: <ul style="list-style-type: none"> • интерфейсом задней шины 	Гальваническая развязка с: <ul style="list-style-type: none"> • интерфейсом задней шины • напряжением на нагрузке (не у 2-DMU) 	Гальваническая развязка с: <ul style="list-style-type: none"> • интерфейсом задней шины
Допустимая разность потенциалов между входами (U_{CM})	50 В пост. тока	60 В пост. тока	11 В пост. тока	2.0 В пост. тока
Особенности	-	-	-	-
2-DMU – 2-проводный измерительный преобразователь				

Таблица 6-2. Аналоговые модули ввода: обзор свойств (продолжение)

Свойства	Модуль				
	SM 331; AI 8 x 12 Bit (-7KF02-)	SM 331; AI 2 x 12 Bit (-7KB02-)	SM 331; AI 8 x TC (-7PF11-)	SM 331; AI 8 x RTD (-7PF01-)	SM 331; AI 8 x 0/4...20 mA HART (-7TF00-)*
Число входов	8 входов в 4 группах каналов	2 входа в 1 группе каналов	8 входов в 4 группах каналов	8 входов в 4 группах каналов	8 входов в 1 группе каналов
Разрешающая способность	Настраивается для каждой группы каналов: <ul style="list-style-type: none"> • 9 битов + знак • 12 битов + знак • 14 битов + знак 	Настраивается для каждой группы каналов: <ul style="list-style-type: none"> • 9 битов + знак • 12 битов + знак • 14 битов + знак 	Настраивается для каждой группы каналов: <ul style="list-style-type: none"> • 15 битов + знак 	Настраивается для каждой группы каналов: <ul style="list-style-type: none"> • 15 битов + знак 	Настраивается для каждой группы каналов: <ul style="list-style-type: none"> • 15 битов + знак
Вид измерения	Настраивается для каждой группы каналов: <ul style="list-style-type: none"> • Напряжение • Ток • Сопротивление • Температура 	Настраивается для каждой группы каналов: <ul style="list-style-type: none"> • Напряжение • Ток • Сопротивление • Температура 	Настраивается для каждой группы каналов: <ul style="list-style-type: none"> • Температура 	Настраивается для каждой группы каналов: <ul style="list-style-type: none"> • Сопротивление • Температура 	Настраивается для каждой группы каналов: <ul style="list-style-type: none"> • Напряжение • Ток • Сопротивление • Температура
Выбор диапазона измерений	Любой, на группу каналов	Любой, на группу каналов	Любой, на группу каналов	Любой, на группу каналов	Любой, на группу каналов
Параметризуемая диагностика	Да	Да	Да	Да	Да
Поддерживает режим тактовой синхронизации	Нет	Нет	Нет	Нет	Нет

6.2 Обзор модулей

Свойства	Модуль				
	SM 331; AI 8 x 12 Bit (-7KF02-)	SM 331; AI 2 x 12 Bit (-7KB02-)	SM 331; AI 8 x TC (-7PF11-)	SM 331; AI 8 x RTD (-7PF01-)	SM 331; AI 8 x 0/4...20 mA HART (-7TF00-)*
Диагностическое прерывание	Настраивается	Настраивается	Настраивается	Настраивается	Настраивается
Контроль граничных значений	Настраивается для 2 каналов	Настраивается для 1 канала	Настраивается для 8 каналов	Настраивается для 8 каналов	Настраивается для 8 каналов
Аппаратное прерывание при нарушении граничного значения	Настраивается	Настраивается	Настраивается	Настраивается	Настраивается
Аппаратное прерывание при достижении конца цикла	Нет	Нет	Настраивается	Настраивается	Настраивается
Потенциальные связи	Гальваническая развязка с: <ul style="list-style-type: none"> • CPU • напряжением на нагрузке (не у 2-DMU) 	Гальваническая развязка с: <ul style="list-style-type: none"> • CPU • напряжением на нагрузке (не у 2-DMU) 	Гальваническая развязка с: <ul style="list-style-type: none"> • CPU 	Гальваническая развязка с: <ul style="list-style-type: none"> • CPU 	Гальваническая развязка с: <ul style="list-style-type: none"> • CPU • напряжением на нагрузке (не у 2-DMU)
Допустимая разность потенциалов между входами (U_{CM})	≤ 2,3 В пост. тока	≤ 2,3 В пост. тока	60 В перем. тока / 75 В пост. тока	60 В перем. тока / 75 В пост. тока	60 В перем. тока / 75 В пост. тока
Особенности	-	-	-	-	-

2-DMU – 2-проводный измерительный преобразователь

* Описание этого модуля можно найти в руководстве *Устройство децентрализованной периферии ET 200M. Аналоговые модули HART*. Это руководство можно найти в Интернете по адресу:

<http://support.automation.siemens.com/WW/view/de/22063748>

6.2.2 Аналоговые модули вывода

Обзор свойств

В следующей таблице представлены наиболее важные свойства аналоговых модулей вывода.

Таблица 6-3. Аналоговые модули вывода: обзор свойств

Свойства	Модули				
	SM 332; AO 8 x 12 Bit (-5HF00-)	SM 332; AO 4 x 16 Bit (-7ND02-)	SM 332; AO 4 x 12 Bit (-5HD01-)	SM 332; AO 2 x 12 Bit (-5HB01-)	SM 332; AO 8 x 0/4...20 mA HART (-8TF00-)*
Число выходов	8 выходных каналов	4 выхода в 4 группах каналов	4 выходных канала	2 выходных канала	8 выходных каналов
Разрешающая способность	12 битов	16 битов	12 битов	12 битов	15 битов (0...20mA) 15 битов +VZ (4...20mA)
Вид вывода	Поканально: • Напряжение • Ток	Поканально: • Напряжение • Ток	Поканально: • Напряжение • Ток	Поканально: • Напряжение • Ток	Поканально: • Напряжение • Ток
Поддерживает режим тактовой синхронизации	Нет	Да	Нет	Нет	Нет
Параметризуемая диагностика	Да	Да	Да	Да	Да
Диагностическое прерывание	Настраивается	Настраивается	Настраивается	Настраивается	Настраивается
Вывод заменяющего значения	Нет	Настраивается	Настраивается	Настраивается	Настраивается
Потенциальные связи	Гальваническая развязка с: • интерфейсом задней шины • напряжением нагрузки	Гальваническая развязка между: • интерфейсом задней шины и каналом • каналами • выходом и L+, M • CPU и L+, M	Гальваническая развязка с: • интерфейсом задней шины • напряжением нагрузки	Гальваническая развязка с: • интерфейсом задней шины • напряжением нагрузки	Гальваническая развязка с: • интерфейсом задней шины • напряжением нагрузки
Особенности	-	-	-	-	-

VZ = знак

* Описание этого модуля можно найти в руководстве *Устройство децентрализованной периферии ET 200M. Аналоговые модули HART*. Это руководство можно найти в Интернете по адресу:

<http://support.automation.siemens.com/WW/view/de/22063748>

6.2 Обзор модулей

6.2.3 Аналоговые модули ввода/вывода

Обзор свойств

В следующей таблице представлены наиболее важные свойства аналоговых модулей ввода/вывода.

Таблица 6-4. Аналоговые модули ввода/вывода: обзор свойств

Свойства	SM 334; AI 4/AO 2 x 8/8 Bit (-0CE01-)	SM 334; AI 4/AO 2 x 12 Bit (-0KE00-)
Число входов	4 входа в 1 группе каналов	4 входа в 2 группах каналов
Число выходов	2 выхода в 1 группе каналов	2 выхода в 1 группе каналов
Разрешающая способность	8 битов	12 битов + знак
Вид измерения	Настраивается для каждой группы каналов: <ul style="list-style-type: none"> • Напряжение • Ток 	Настраивается для каждой группы каналов: <ul style="list-style-type: none"> • Напряжение • Сопротивление • Температура
Вид вывода	Поканально: <ul style="list-style-type: none"> • Напряжение • Ток 	Поканально: <ul style="list-style-type: none"> • Напряжение
Поддерживает режим тактовой синхронизации	Нет	Нет
Параметризуемая диагностика	Нет	Нет
Диагностическое прерывание	Нет	Нет
Контроль граничных значений	Нет	Нет
Аппаратное прерывание при нарушении граничного значения	Нет	Нет
Аппаратное прерывание при достижении конца цикла	Нет	Нет
Вывод заменяющего значения	Нет	Нет
Потенциальные связи	<ul style="list-style-type: none"> • Гальваническая связь с интерфейсом задней шины • Гальваническая развязка с напряжением нагрузки 	Гальваническая развязка с: <ul style="list-style-type: none"> • интерфейсом задней шины • напряжением нагрузки
Особенности	Не параметризуется, установка вида измерения и вывода путем подключения	-

6.3 Аналоговый модуль ввода SM 331; AI 8 x 16 Bit; (6ES7331-7NF00-0AB0)

Номер для заказа

6ES7331-7NF00-0AB0

Свойства

- 8 входов в 4 группах каналов
- Вид измерения настраивается на группу каналов
 - напряжение
 - ток
- Разрешающая способность настраивается на группу каналов (15 битов + знак)
- Произвольный выбор диапазона измерений на группу каналов
- Параметризуемая диагностика и диагностическое прерывание
- Контроль граничных значений настраивается для 2 каналов
- Параметризуемое аппаратное прерывание при нарушении границы
- Скоростное обновление измеряемых значений
- Потенциальная развязка относительно CPU

Разрешающая способность

Разрешение измеряемой величины не зависит от выбранного времени интегрирования.

Диагностика

Информацию о диагностических сообщениях, собранных под параметром "group diagnostics [групповая диагностика]", вы найдете в таблице *Диагностические сообщения аналоговых модулей ввода*.

Аппаратные прерывания

Аппаратные прерывания можно устанавливать в *STEP 7* для групп каналов 0 и 1. Обратите, однако, внимание на то, что аппаратное прерывание должно устанавливаться только для первого канала группы каналов, т.е. для канала 0 или канала 2

Скоростное обновление измеряемых значений

При скоростном обновлении измеряемых значений обновление обоих каналов в группе каналов происходит в три раза быстрее, чем при активизации нескольких групп каналов.

Пример: Если активизированы каналы 0 и 1 с 2,5-миллисекундной фильтрацией, то системе автоматизации каждые 10 секунд предоставляются в распоряжение новые измеренные значения для обоих каналов. (При других настройках темп обновления идентичен настройке фильтра).

Скоростное обновление измеряемых значений возможно только в том случае, если оба канала группы каналов 0 и 1 активны, т.е. параметр "measuring method [вид измерения]" установлен. Однако активизирована может быть только одна группа каналов 0 или 1 (но не обе одновременно).

Назначение контактов

На следующих рисунках представлены различные возможности подключения.

Подключение: Измерение напряжения и тока

Для измерения токов клеммы потенциального входа канала подключаются параллельно к соответствующему резистору для измерения тока. Это осуществляется путем соединения перемычкой входных клемм канала с соседними клеммами соединительного разъема.

Пример: Чтобы настроить канал 0 на измерение тока, соедините перемычкой соответственно клеммы 22 и 2, и клеммы 23 и 3.

Для достижения заданной точности в канале, настроенном на измерение тока, резистор для измерения тока должен быть подключен к соседним клеммам канала.

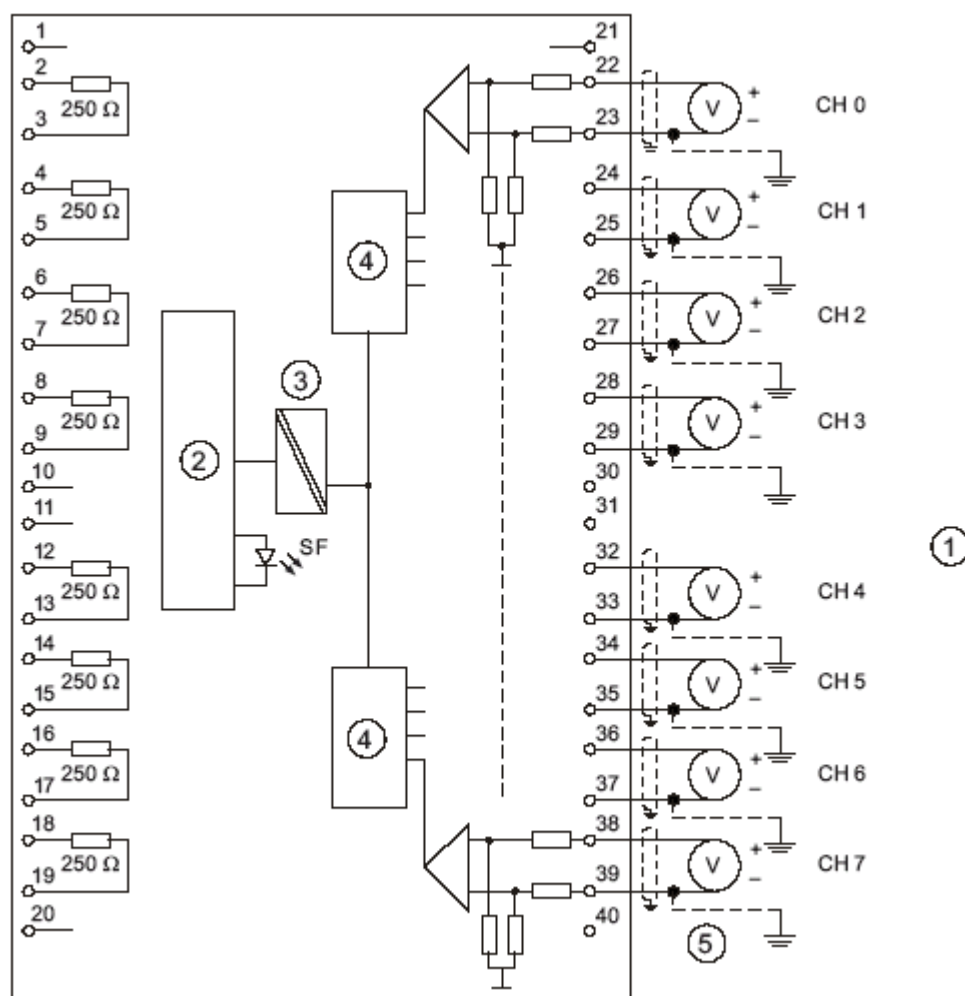


Рис. 6-1. Схема подключения и принципиальная схема

- ① Измерение напряжения
- ② Подключение к задней шине
- ③ Потенциальная развязка
- ④ Аналого-цифровой преобразователь (АЦП)
- ⑤ Выравнивание потенциалов

Подключение: 2- и 4-проводные измерительные преобразователи

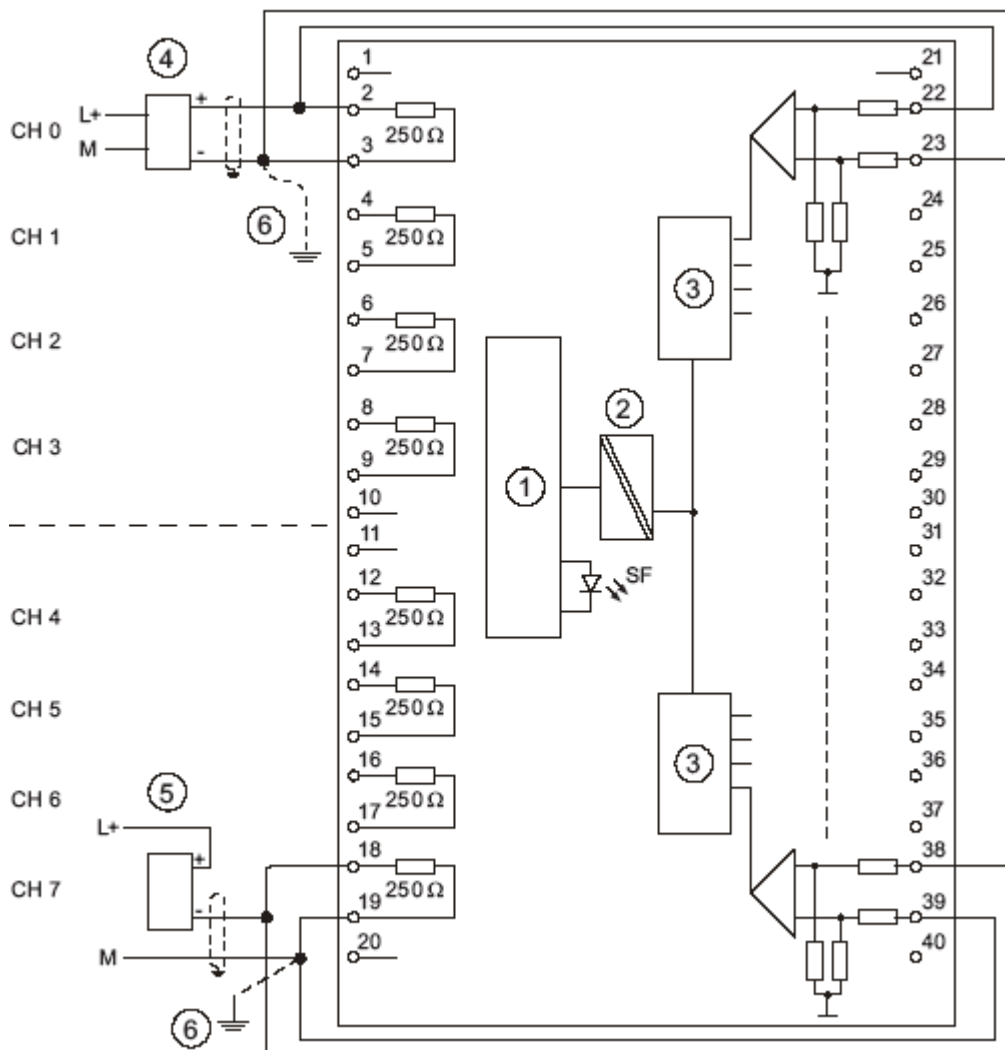


Рис. 6-2. Схема подключения и принципиальная схема

- ① Подключение к задней шине
- ② Потенциальная развязка
- ③ Аналого-цифровой преобразователь (АЦП)
- ④ Канал 0 для 4-проводного измерительного преобразователя
- ⑤ Канал 7 для 2-проводного измерительного преобразователя (с внешним питанием)
- ⑥ Выравнивание потенциалов

6.3 Аналоговый модуль ввода SM 331; AI 8 x 16 Bit; (6ES7331-7NF00-0AB0)

Технические данные

Технические данные				
Размеры и вес				
Размеры Ш x В x Г (мм)	40 x 125 x 117			
Вес	ок. 272 г			
Особые данные модуля				
Поддерживает режим тактовой синхронизации	Нет			
Число входов	8			
Длина кабеля	макс. 200 м			
• экранированного				
Напряжения, токи, потенциалы				
Потенциальная развязка	Да			
• между каналами и задней шиной				
Допустимая разность потенциалов	35 В перем. тока / 50 В пост. тока, 60 В перем. тока / 75 В пост. тока			
• между входами (U_{CM})				
• между входами и $M_{internal}$ (U_{ISO})				
Изоляция проверена напряжением	500 В пост. тока			
Потребление тока	макс. 130 мА			
• из задней шины				
Мощность потерь модуля	тип. 0,6 Вт			
Формирование аналоговых значений				
Принцип измерения	интегрирующий			
Время интегрирования/ преобразования/ разрешение (на канал)				
• Возможна параметризация	Да			
• Время интегрирования в мс	10	16,7	20	100
• Основное время преобразования на группу каналов, когда активна более чем одна группа каналов	35	55	65	305
• Основное время преобразования на группу каналов, когда активна только одна группа каналов 0 или 1	10	16,7	20	100
Время интегрирования канала ($1/f_1$) в мс	10	16,7	20	100
• Разрешающая способность (включая область перегрузки)	15 битов + знак			
• Подавление напряжения помех для частоты помех f_1 в Гц	100	60	50	10
Основное время исполнения модуля, в мс (все каналы разблокированы)	140	220	260	1220
Подавление помех, границы ошибок				
Подавление помех для $f = n$ ($f_1 \pm 1\%$), (f_1 = частота помех); $n = 1, 2, \dots$				
• синфазная помеха ($U_{cm} < 50$ В)	> 100 дБ			
• противофазная помеха (пиковое значение помехи < номинального значения входного диапазона)	> 90 дБ			
Перекрестная помеха между входами	> 100 дБ			
Предельная эксплуатационная ошибка (по всему диапазону температур, относительно входного диапазона)	$U_{CM} = 0$ / $U_{CM} = \pm 50$ В			
• потенциальный вход	$\pm 0,1\%$ / $\pm 0,7\%$			
• токовый вход	$\pm 0,3\%$ / $\pm 0,9\%$			

Технические данные		
Граница основной ошибки (предельная эксплуатационная ошибка при 25° С относительно входного диапазона)		
<ul style="list-style-type: none"> • потенциальный вход • токовый вход 	±0,05%	
Температурная ошибка (относительно входного диапазона)	±0,005%/К	
Ошибка линеаризации (относительно входного диапазона)	±0,03%	
Повторяемость (в установившемся режиме при 25 °С, относительно входного диапазона)	±0,025%	
Состояние, прерывания, диагностика		
Прерывания <ul style="list-style-type: none"> • Аппаратное прерывание при нарушении граничного значения • Диагностическое прерывание 	параметризуемое, каналы 0 и 2	параметризуемое
Диагностические функции <ul style="list-style-type: none"> • Индикатор групповой ошибки • считывание диагностической информации 	параметризуемое красный светодиод (SF)	возможно
Данные для выбора датчика		
Входные диапазоны (номинальные значения)/ входное сопротивление		
<ul style="list-style-type: none"> • Напряжение 	± 5 В от 1 до 5 В ± 10 В	/ 2 МОм / 2 МОм / 2 МОм
<ul style="list-style-type: none"> • Ток 	от 0 до 20 мА ± 20 мА от 4 до 20 мА	/ 250 Ом / 250 Ом / 250 Ом
Допустимое входное напряжение для потенциального входа (разрушающий предел)	макс. 50 В длительно	
Допустимый входной ток для токового входа (разрушающий предел)	макс. 32 мА	
Подключение датчиков сигнала		
<ul style="list-style-type: none"> • для измерения напряжения • для измерения тока как 2-проводных преобразователей как 4-проводных преобразователей	с помощью 40-контактного фронтштекера возможно возможно, с отдельным питанием для преобразователя возможно макс. 820 Ом	
<ul style="list-style-type: none"> • полное сопротивление 2-проводного преобразователя 		

6.3 Аналоговый модуль ввода SM 331; AI 8 x 16 Bit; (6ES7331-7NF00-0AB0)

6.3.1 Виды и диапазоны измерений

Введение

Для установки вида и диапазона измерений используется параметр "measuring range [диапазон измерения]" в STEP 7.

Вид измерения "voltage [напряжение]" и диапазон измерения " $\pm 10V$ " устанавливаются в модуле по умолчанию. Этот вид измерения с этим диапазоном измерения можно использовать без параметризации SM 331; AI 8 x 16 Bit в STEP 7.

Виды и диапазоны измерений

Таблица 6-5. Виды и диапазоны измерений

Выбранный вид измерения	Диапазон измерения
Напряжение U:	$\pm 5 V$ от 1 до 5 V $\pm 10 V$
Ток	от 0 до 20 mA $\pm 20 mA$ от 4 до 20 mA

6.3.2 Настраиваемые параметры

Введение

За информацией о параметризации аналоговых модулей обратитесь к разделу *Параметризация аналоговых модулей*.

Параметры

Таблица 6-6. Обзор параметров SM 331; AI 8 x 16 Bit

Параметры	Диапазон значений	Значение по умолчанию	Вид параметра	Область действия
Enable [Разблокировать]				
<ul style="list-style-type: none"> Diagnostic interrupt [Диагностическое прерывание] Hardware interrupt when limit exceeded [Аппаратное прерывание при нарушении граничного значения] 	Yes/no [Да/нет] Yes/no [Да/нет]	Нет Нет	Динамический	Модуль
Hardware interrupt trigger [Инициатор аппаратного прерывания] <ul style="list-style-type: none"> High limit [Верхняя граница] Low limit [Нижняя граница] 	Может быть ограничен диапазоном измерений. от 32511 до - 32512 от - 32512 до 32511	-	Динамический	Канал
Diagnostics [Диагностика] <ul style="list-style-type: none"> Group diagnostics [Групповая диагностика] with wirebreak monitoring [с контролем обрыва провода] 	Yes/no [Да/нет] Yes/no [Да/нет]	Нет Нет	Статический	Группа каналов

Параметры	Диапазон значений	Значение по умолчанию	Вид параметра	Область действия
Measurement [Измерение] • Measuring method [Вид измерения]	disabled [деактивизирован] U напряжение 4DMU ток (4-проводный преобразователь)	V	Динамический	Группа каналов
• Measuring range [Диапазон измерения]	См. таблицу <i>Виды и диапазоны измерений</i>	± 10 В		
• Noise suppression [Подавление помех]	400 Гц; 60 Гц; 50 Гц; 10 Гц	50 Гц		

Группы каналов

Каналы SM 331; AI 8 x 16 Bit объединены в четыре группы по два канала. Вы можете назначать параметры только группе каналов.

В следующей таблице показано, какие каналы параметризуются в каждом случае как одна группа каналов. Номера групп каналов вам потребуются для установки параметров в программе пользователя с помощью SFC.

Таблица 6-7. Распределение каналов SM 331; AI 8 x 16 Bit по группам каналов

Каналы образуют в каждом случае одну группу каналов
Канал 0	Группа каналов 0
Канал 1	
Канал 2	Группа каналов 1
Канал 3	
Канал 4	Группа каналов 2
Канал 5	
Канал 6	Группа каналов 3
Канал 7	

См. также

Параметризация аналоговых модулей (стр. 3)

Диагностические сообщения аналоговых модулей ввода (стр. 3)

6.3.3 Дополнительная информация о SM 331; AI 8 x 16 Bit

Неиспользуемые каналы

Установите параметр "measuring method [вид измерения]" для неиспользуемых каналов на "disabled [заблокирован]". Этим вы сократите время цикла модуля.

Так как параметризованные входы могут оставаться неиспользованными из-за объединения каналов в группы, то вы должны принять во внимание следующие особенности этих входов, чтобы активизировать диагностические функции на используемых каналах:

- **Диапазон измерения от 1 до 5 В:** Подключите неиспользуемый вход параллельно используемому входу той же группы каналов.
- **Измерение тока, от 4 до 20 мА:** Включите неиспользуемый вход последовательно с входом той же самой группы каналов. К каждому активизированному, но неиспользуемому каналу должен быть подключен резистор для измерения тока
- **Другие диапазоны измерения:** Замкните накоротко положительный и отрицательный входы канала.

Контроль обрыва провода

Контроль обрыва провода возможен для диапазона напряжений от 1 до 5 В и диапазона токов от 4 до 20 мА.

Для обоих диапазонов измерений справедливо следующее:

При **активизированном** контроле обрыва провода аналоговый модуль ввода вносит обрыв провода в диагностику, если измеренное значение становится меньше 3,6 мА (0,9 В).

Если при параметризации вы разблокировали диагностическое прерывание, то аналоговый модуль ввода, кроме того, запускает диагностическое прерывание.

Если диагностическое прерывание не было разблокировано, то загоревшийся светодиод SF является единственным индикатором обрыва провода, и вы должны анализировать диагностические байты в программе пользователя.

При **заблокированном** контроле обрыва провода и разблокированном диагностическом прерывании модуль запускает диагностическое прерывание, если достигается область отрицательного переполнения.

Особенности параметризации для верхнего и нижнего граничных значений

Параметризуемые граничные значения (инициаторы аппаратного прерывания) для SM 331; AI 8 x 16 Bit отличаются от диапазона значений, содержащегося в таблице *Обзор параметров SM 331; AI 8 x 16 Bit*.

Причина этого состоит в том, что числовые методы, используемые в программном обеспечении модуля для анализа переменных процесса, в некоторых случаях не позволяют сообщать о значениях вплоть до 32511. Измеренное значение процесса, при котором происходит аппаратное прерывание для положительного или отрицательного переполнения, зависит от коэффициентов калибровки соответствующего канала и может находиться между нижними границами, показанными в следующей таблице и числом 32511 (7EFF_H).

Граничные значения не следует устанавливать выше минимально возможных граничных значений, представленных в следующей таблице.

Таблица 6-8. Минимально возможные верхние и нижние граничные значения SM 331; AI 8x16 Bit

Диапазон измерения	Минимально возможное верхнее граничное значение	Минимально возможное нижнее граничное значение
± 10 В	11,368 В 31430 7AC6 _H	-11,369 В -31433 8537 _H
± 5 В	5,684 В 31430 7AC6 _H	-5,684 В -31430 853A _H
от 1 до 5 В	5,684 В 32376 7E78 _H	0,296 В -4864 ED00 _H
от 0 до 20 мА	22,737 мА 31432 7AC8 _H	-3,519 мА -4864 ED00 _H
от 4 до 20 мА	22,737 мА 32378 7E7A _H	1,185 мА -4864 ED00 _H
± 20 мА	22,737 мА 31432 7AC8 _H	-22,737 мА -31432 8538 _H

Ошибки измерения при синфазных напряжениях

SM 331; AI 8 x 16 Bit может выполнять измерения при наличии синфазного напряжения переменного или постоянного тока.

Для **синфазных напряжений переменного тока**, кратных настройке частоты фильтра, подавление помех происходит благодаря времени интегрирования аналого-цифрового преобразователя, а также путем подавления синфазной помехи входных усилителей. Для синфазных напряжений переменного тока < 35 V_{эфф} благодаря подавлению помех > 100 дБ может быть реализована пренебрежимо малая ошибка измерения.

Для минимизации влияния **синфазных напряжений постоянного тока** имеется в распоряжении только подавление помех входного усилительного каскада. Поэтому происходит некоторое снижение точности, пропорциональное синфазному напряжению. Наибольшая ошибка возникает при 50 В пост. тока между одним каналом и остальными семью каналами. Расчетная ошибка для наихудшего случая составляет 0,7 % в диапазоне от 0 до 60 °С, тогда как измеренная ошибка типично составляет ≤ 0,1 % при 25 °С.

6.4 Аналоговый модуль ввода SM 331; AI 8 x 16 Bit; (6ES7331-7NF10-0AB0)

Номер для заказа

6ES7331-7NF10-0AB0

Свойства

- 8 входов в 4 группах каналов
- Вид измерения устанавливается на группу каналов
 - Напряжение
 - Ток
- Разрешающая способность устанавливается на группу каналов (15 битов + знак)
- Произвольный выбор диапазона измерений, на группу каналов
- Параметризуемые диагностика и диагностическое прерывание
- Контроль граничных значений, устанавливаемый для 8 каналов
- Настраиваемое аппаратное прерывание при нарушении граничных значений
- Параметризуемое аппаратное прерывание по концу цикла
- Быстрое обновление измеренных значений максимум для 4 каналов
- Гальваническая развязка с CPU

Диагностика

Информацию о диагностических сообщениях, собранных под параметром «group diagnostics [групповая диагностика]», вы найдете в таблице *Диагностические сообщения аналоговых модулей ввода*.

Назначение контактов

На следующих рисунках представлены различные способы подключения

Подключение: Измерение тока и напряжения

Возможно двустороннее подключение на всех каналах с 0 по 7.

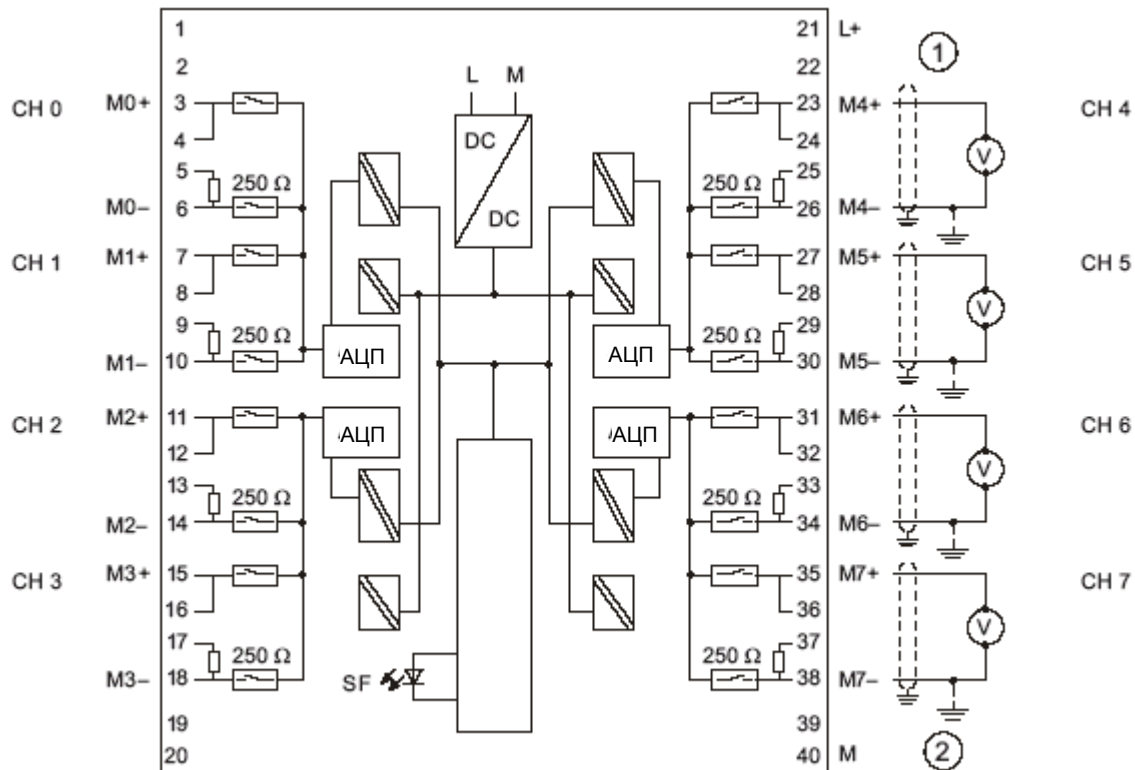


Рис. 6-3. Схема подключения и принципиальная схема

- ① Подключение для измерения напряжения
- ② Выравнивание потенциалов

Подключение: 2- и 4-проводные измерительные преобразователи

Возможно двустороннее подключение на всех каналах с 0 по 7.

6.4 Аналоговый модуль ввода SM 331; AI 8 x 16 Bit; (6ES7331-7NF10-0AB0)

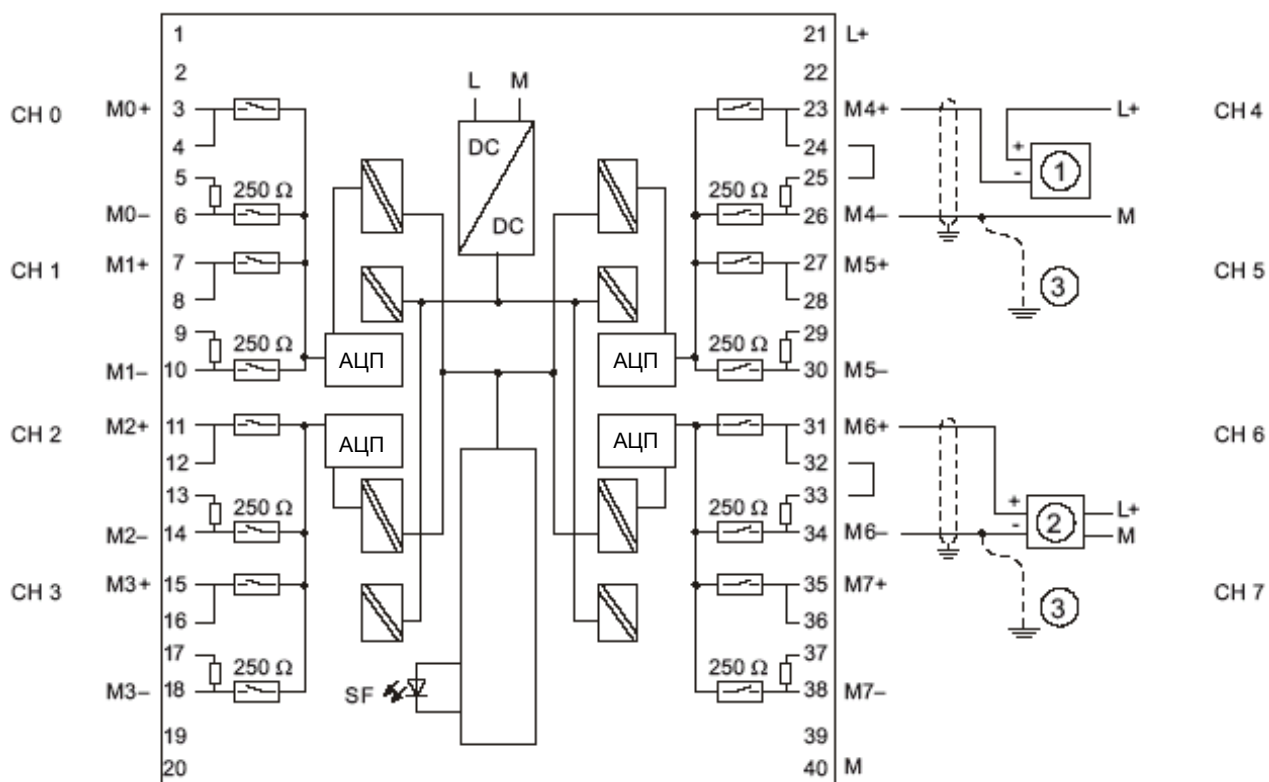


Рис. 6-4. Схема подключения и принципиальная схема

- ① 2-проводный измерительный преобразователь
- ② 4-проводный измерительный преобразователь
- ③ Выравнивание потенциалов

Технические данные

Технические данные	
Размеры и вес	
Размеры Ш x В x Г (мм)	40 x 125 x 117
Вес	ок. 272 г
Особые данные модуля	
Поддерживает режим тактовой синхронизации	Нет
Число входов	8
Длина кабеля	макс. 200 м
• экранированного	
Напряжения, токи, потенциалы	
Номинальное напряжение питания электроники L +	24 В пост. тока
• защита от обратной полярности	Да

Технические данные	
Гальваническая развязка	
<ul style="list-style-type: none"> • между каналами и задней шиной • между каналами и источником питания электроники • между каналами группами по 	<p>Да</p> <p>Да</p> <p>Да</p> <p>2</p>
Допустимая разность потенциалов	
<ul style="list-style-type: none"> • между входами (U_{CM}) 	60 В перем. тока / 75 В пост. тока
<ul style="list-style-type: none"> • между входами и $M_{internal}$ (U_{ISO}) 	60 В перем. тока / 75 В пост. тока
Изоляция проверена напряжением	
500 В перем. тока	
Потребление тока	
<ul style="list-style-type: none"> • из задней шины • из источника питания L+ 	<p>макс. 100 мА</p> <p>макс. 200 мА</p>
Мощность потерь модуля	
тип. 3,0 Вт	
Формирование аналоговых значений	
Принцип измерения	интегрирующий
Время интегрирования/ преобразования/ разрешение (на канал)	
<ul style="list-style-type: none"> • параметризуемые • основное время преобразования в мс (8-канальный режим) • основное время преобразования в мс (4-канальный режим) • разрешающая способность, включая знак • Подавление помех для частоты f_1 в Гц 	<p>Да</p> <p>95/83/72/23</p> <p>$10^{1)4)}$</p> <p>16 битов</p> <p>$AI^{2)}/50/60/400$</p>
Сглаживание измеренных значений	
отсутствует / слабое / среднее / сильное	
Основное время исполнения модуля, в мс (8-канальный режим)	
190/166/144//46	
Основное время исполнения модуля, в мс (4-канальный режим)	
$10^{1)}$	
Подавление помех, границы ошибок	
Подавление помех для $F = n \times (f_1 \pm 1\%)$ (f_1 = частота помех, $n = 1, 2, \dots$)	
<ul style="list-style-type: none"> • синфазная помеха ($U_{cm} < 60$ В перем. тока) • противофазная помеха (пиковое значение помехи < номинального значения входного диапазона) 	<p>> 100 дБ</p> <p>> 90 дБ³⁾</p>
Перекрестная помеха между входами	
> 100 дБ	
Предельная эксплуатационная ошибка (по всему диапазону температур, относительно входного диапазона)	
<ul style="list-style-type: none"> • Входное напряжение • Входной ток 	<p>$\pm 0,1\%$</p> <p>$\pm 0,1\%$</p>
Граница основной ошибки (предельная эксплуатационная ошибка при 25 °С, относительно входного диапазона)	
<ul style="list-style-type: none"> • потенциальный вход • токовый вход 	<p>$\pm 0,05\%$</p> <p>$\pm 0,05\%$</p>
Температурная ошибка (относительно входного диапазона)	
$\pm 0,005\%/K$	
Ошибка линеаризации (относительно входного диапазона)	
$\pm 0,01\%$	
Повторяемость (в установившемся режиме при 25 °С, относительно входного диапазона)	
$\pm 0,01\%$	

6.4 Аналоговый модуль ввода SM 331; AI 8 x 16 Bit; (6ES7331-7NF10-0AB0)

Технические данные	
Состояние, прерывания, диагностика	
Прерывания	
<ul style="list-style-type: none"> аппаратное прерывание при нарушении граничного значения аппаратное прерывание при достижении конца цикла диагностическое прерывание 	параметризуемое, каналы 0 - 7 параметризуемое параметризуемое
Диагностические функции	параметризуемые
<ul style="list-style-type: none"> индикатор групповой ошибки считывание диагностической информации 	Красный светодиод (SF) Возможно
Данные для выбора датчика	
Входной диапазон (номинальные значения) / входное сопротивление	
<ul style="list-style-type: none"> напряжение 	$\pm 5 \text{ В} / 2 \text{ МОм}$ от 1 до 5 В / 2 МОм $\pm 10 \text{ В} / 2 \text{ МОм}$
<ul style="list-style-type: none"> ток 	от 0 до 20 мА / 250 Ом от 4 до 20 мА / 250 Ом $\pm 20 \text{ мА} / 250 \text{ Ом}$
Допустимое входное напряжение для потенциального входа (разрушающий предел)	35 В длительно; 75 В в течение макс. 1 с (коэффициент заполнения 1:20)
Допустимый входной ток для токового входа (разрушающий предел)	40 мА
Подключение датчиков сигнала	с помощью 40-контактного фронтштекера
<ul style="list-style-type: none"> для измерения напряжения для измерения тока как 2-проводных преобразователей как 4-проводных преобразователей	возможно возможно, с отдельным питанием для преобразователя возможно

¹⁾ Частота помех для 4-канального режима «All [все]»

²⁾ Частоты помех 50/60/400 Гц обозначены как «All [все]»

³⁾ Противофазная помеха для 8-канального режима уменьшается следующим образом:

50 Гц > 70 дБ

60 Гц > 70 дБ

400 Гц > 80 дБ

50/60/400 Гц > 90 дБ

⁴⁾ В 4-канальном режиме преобразованная величина достигает 100-процентного значения в течение 80 мс. Полученное в этом процессе значение подключается не реже, чем каждые 10 мс.

6.4.1 Виды и диапазоны измерений

Введение

Вид и диапазон измерений устанавливаются с помощью параметра «measuring method [способ измерения]» в STEP 7.

Таблица 6-9. Виды и диапазоны измерений

Выбранный вид измерения	Выходной диапазон
Напряжение U:	± 5 В, от 1 до 5 В, ± 10 В
Ток (4-проводный измерительный преобразователь) 4DMU	от 0 до 20 мА от 4 до 20 мА ± 20 мА

Группы каналов

Каналы SM 331; AI 8 x 16 Bit объединены в четыре группы по два канала. Параметры можно назначать только группе. Исключением являются граничные значения для прерываний.

В следующей таблице показано, какие каналы параметризуются в каждом случае как одна группа каналов. Номера групп каналов вам потребуются для установки параметров в программе пользователя с помощью SFC.

Таблица 6-10. Распределение каналов SM 331; AI 8 x 16 Bit по группам каналов

Каналы образуют в каждом случае одну группу каналов
Канал 0	Группа каналов 0
Канал 1	
Канал 2	Группа каналов 1
Канал 3	
Канал 4	Группа каналов 2
Канал 5	
Канал 6	Группа каналов 3
Канал 7	

6.4 Аналоговый модуль ввода SM 331; AI 8 x 16 Bit; (6ES7331-7NF10-0AB0)

6.4.2 Настраиваемые параметры

Введение

За информацией о параметризации аналоговых модулей обратитесь к разделу *Параметризация аналоговых модулей*.

Параметры

Таблица 6-11. Обзор параметров SM 331; AI 8 x 16 Bit

Параметры	Диапазон значений	Значение по умолчанию	Вид параметра	Область действия
Enable [Разблокировать]				
<ul style="list-style-type: none"> Hardware interrupt when limit value is exceeded [Аппаратное прерывание при нарушении граничного значения] Hardware interrupt at end of cycle [Аппаратное прерывание при достижении конца цикла] Diagnostic interrupt [Диагностическое прерывание] 	Yes/no [Да/нет] Yes/no [Да/нет] Yes/no [Да/нет]	Нет Нет Нет	Динамический Динамический Динамический	Модуль
Hardware interrupt trigger [Инициатор аппаратного прерывания]				
<ul style="list-style-type: none"> High limit [Верхняя граница] Low limit [Нижняя граница] 	от 32511 до -32512 от - 32512 до 32511	-	Динамический Динамический	Канал Канал
Diagnostics [Диагностика]				
<ul style="list-style-type: none"> Group diagnostics [Групповая диагностика] Wirebreak monitoring [Контроль обрыва провода] 	Yes/no [Да/нет] Yes/no [Да/нет]	Нет Нет	Статический Статический	Канал Канал
Measurement [Измерение]				
<ul style="list-style-type: none"> Module operating mode [Режим работы модуля] Noise suppression [Подавление помех] 	<ul style="list-style-type: none"> 8 каналов 4 канала 50 Гц 60 Гц 400 Гц 50/60/400 Гц 	Да Нет 50/60/400 Гц	Динамический Динамический	Модуль Группа каналов
<ul style="list-style-type: none"> Smoothing [Сглаживание] 	<ul style="list-style-type: none"> None [отсутствует] Low [слабое] Average [среднее] High [сильное] 	None [отсутствует]	Динамический	Группа каналов
<ul style="list-style-type: none"> Measuring method [Вид измерения] 	<ul style="list-style-type: none"> Measuring Range [Диапазон измерения] 		Динамический	Группа каналов
Деактивизирован				
Voltage [Напряжение]	<ul style="list-style-type: none"> ± 5 В от 1 до 5 В ± 10 В 	± 10 В		
Ток (4-проводный измерительный преобразователь)	<ul style="list-style-type: none"> от 0 до 20 мА от 4 до 20 мА ± 20 мА 	от 4 до 20 мА		

См. также

Параметризация аналоговых модулей (стр. 3)

Диагностические сообщения аналоговых модулей ввода (стр. 3)

6.4.3 Дополнительная информация к SM 331; AI 8 x 16 Bit

Режимы работы

Режимы работы SM 331; AI 8 x 16 Bit:

- 8-канальный режим
- 4-канальный режим

8-канальный режим работы

В этом режиме модуль переключается между обоими каналами каждой группы. Так как у модуля имеется четыре аналого-цифровых преобразователя (АЦП), то все четыре АЦП одновременно выполняют преобразование для каналов 0, 2, 4 и 6. Сначала АЦП выполняют преобразование для каналов с четными номерами, а затем с нечетными номерами 1, 3, 5 и 7 (см. следующий рисунок).

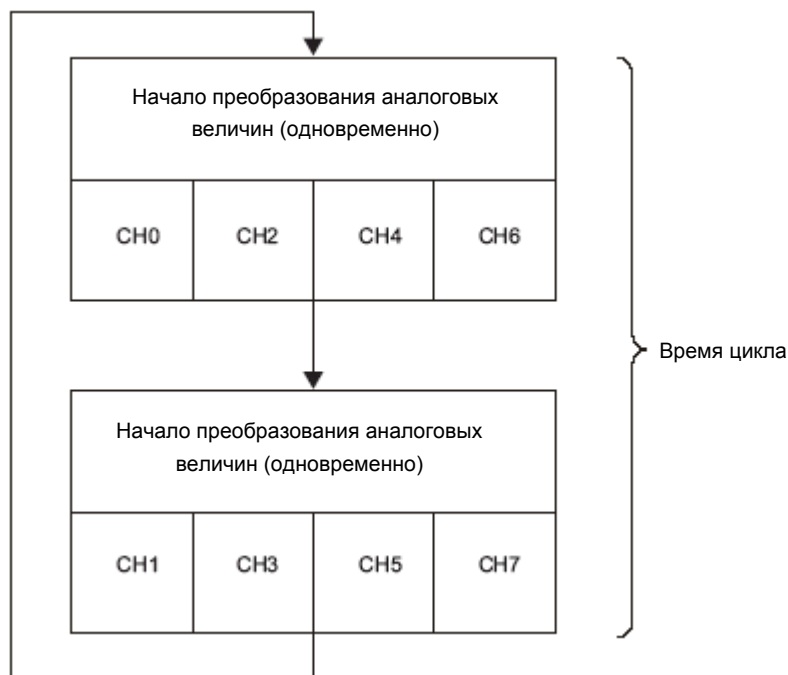


Рис. 6-5. Время цикла для 8-канального режима

Время цикла модуля в 8-канальном режиме

Время преобразования канала зависит от установленной при параметризации частоты помех. Если вы устанавливаете частоту помех 50 Гц, то время преобразования канала, включая время обмена данными, составляет 76 мс. Если вы устанавливаете частоту помех 60 Гц, то время преобразования канала составляет 65 мс. Если вы устанавливаете частоту помех 400 Гц, то время преобразования канала уменьшается до 16 мс. Если вы устанавливаете частоту помех 50, 60 и 400 Гц («All [Все]»), то время преобразования канала составляет 88 мс. После этого модуль должен переключиться на другой канал группы с помощью оптического МОП-реле. Оптическим МОП-реле для включения и перехода в установившийся режим требуется 7 мс. Эта связь представлена в следующей таблице.

Таблица 6-12. Времена цикла в 8-канальном режиме

Частота помех (Гц)	Время цикла канала (мс)	Время цикла модуля (все каналы)
50	83	166
60	72	144
400	23	46
50/60/400	95	190

4-канальный режим

В этом режиме модуль не выполняет переключений между каналами отдельных групп. Так как модуль содержит четыре аналого-цифровых преобразователя (АЦП), то все четыре АЦП одновременно выполняют преобразования для каналов 0, 2, 4 и 6.

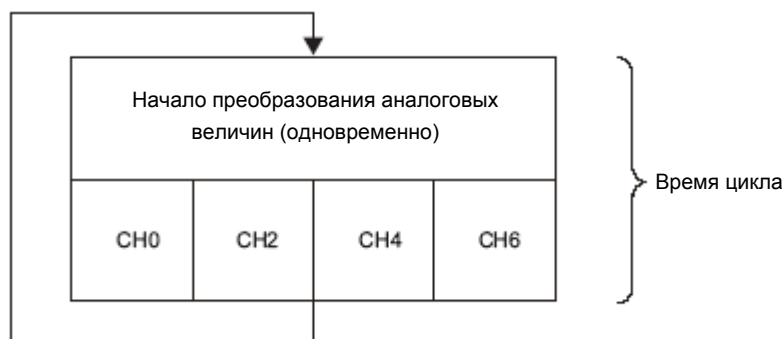


Рис. 6-6. Время цикла для 4-канального режима

Время цикла модуля

В 4-канальном режиме преобразуемая величина достигает 100-процентного значения в течение 80 мс и обновляется каждые 10 мс. Так как модуль не переключается между каналами в группе, то времена цикла канала и модуля одинаковы: 10 мс.

Время преобразования канала = время цикла канала = время цикла модуля = 10 мс

Неиспользуемые каналы

Установите параметр "measuring method [вид измерения]" для неиспользуемых каналов на "disabled [заблокирован]". Этим вы сократите время цикла модуля.

Так как параметризованные входы могут оставаться неиспользованными из-за объединения каналов в группы, то вы должны принять во внимание следующие особенности этих входов, чтобы активизировать диагностические функции на используемых каналах:

- **Диапазон измерения от 1 до 5 В:** Подключите неиспользуемый вход параллельно используемому входу той же группы каналов.
- **Измерение тока, от 4 до 20 мА:** Включите неиспользуемый вход последовательно с входом той же самой группы каналов. К каждому активизированному, но неиспользуемому каналу должен быть подключен резистор для измерения тока
- **Другие диапазоны измерения:** Замкните накоротко положительный и отрицательный входы канала.

Контроль обрыва провода

Контроль обрыва провода имеется в распоряжении для диапазонов измерения напряжения и диапазона измерения токов от 4 до 20 мА.

При использовании диапазонов измерения ± 5 В, от 1 до 5 В и ± 10 В и **разблокированном** контроле обрыва провода аналоговый модуль ввода вносит обрыв провода в диагностические данные при достижении отрицательного переполнения (-32768).

Если при параметризации вы разблокировали диагностическое прерывание, то аналоговый модуль ввода, кроме того, запускает диагностическое прерывание.

Если диагностическое прерывание не было разблокировано, то загоревшийся светодиод SF является единственным индикатором обрыва провода, и вы должны анализировать диагностические байты в программе пользователя.

Если при параметризации был установлен диапазон измерения от 4 до 20 мА, контроль обрыва провода **заблокирован**, а диагностическое прерывание разблокировано, то модуль запускает диагностическое прерывание при достижении границы отрицательного переполнения.

Короткое замыкание на M или L

При коротком замыкании входного канала на M или L модуль не получает повреждений. Канал продолжает выдавать правильные данные и не выводит диагностики.

Положительное и отрицательное переполнение и границы аппаратных прерываний

Границы срабатывания диагностики положительного и отрицательного переполнения для некоторых диапазонов измерения отличаются от границ, указанных в разделе *Представление аналоговых величин для каналов аналогового ввода* данного руководства. В некоторых случаях численные методы, используемые в программном обеспечении модуля для анализа переменных процесса, препятствуют сигнализации о значениях до 32511.

Границы аппаратных прерываний не должны устанавливаться на значения, большие минимально возможных граничных значений для срабатывания диагностики положительного и отрицательного переполнения, указанных в разделе *Представление аналоговых величин для каналов аналогового ввода*.

Прерывание при достижении конца цикла

Разблокировав прерывание по концу цикла, вы можете синхронизировать процесс с циклом преобразования модуля. Прерывание возникает, когда завершается преобразование всех разблокированных каналов.

В следующей таблице представлено содержимое 4 байтов с дополнительной информацией из OB40 во время аппаратного прерывания или прерывания по концу цикла.

Содержимое 4 байтов с дополнительной информацией	27	26	25	24	23	2 ²	2 ¹	2 ⁰	Байт
Специальные биты памяти для аналоговых величин	2 бита на канал для идентификации диапазона								
В канале нарушена верхняя граница	7	6	5	4	3	2	1	0	0
В канале нарушена нижняя граница	7	6	5	4	3	2	1	0	1
Событие - конец цикла						X			2
Свободный бит									3

Использование модуля в устройстве децентрализованной периферии ET 200M

Использование модуля SM 331; AI 8 x 16 Bit на ET 200M требует применения одного из следующих интерфейсных модулей IM 153 x:

- IM 153-1; начиная с 6ES7153-1AA03-0XB0; E 01
- IM 153-2; начиная с 6ES7153-2AA02-0XB0; E 05
- IM 153-2; начиная с 6ES7153-2AB01-0XB0; E 04

Ограничения параметризации при использовании SM 331; AI 8 x 16 Bit с master-устройствами PROFIBUS, поддерживающими только DPV0

При использовании аналогового модуля ввода с гальванической развязкой SM 331; AI 8 x 16 Bit в slave-системе PROFIBUS ET200M с master-устройством PROFIBUS, которое не является master-устройством S7, некоторые параметры являются недопустимыми. Master-устройства, не являющиеся master-устройствами S7, не поддерживают аппаратных прерываний. Поэтому все параметры, связанные с этими функциями, деактивизированы. Деактивизированными параметрами являются разблокировка аппаратного прерывания, аппаратные ограничения и разблокировка прерывания по концу цикла. Все другие параметры разрешены.