



- Трехполюсные с номинальным током 630А (АС3).
- Четырехполюсные с номинальным током 1600А (АС1).
- Контакторы для компенсации реактивной мощности до 100кВАр (400В).
- Четырехполюсные 2 НО + 2 НЗ или 4 НЗ.
- Модели для фотогальванических систем.
- Исполнения с управлением переменным или постоянным напряжением.
- Исполнения с управлением постоянным напряжением и малой потребляемой мощностью для вспомогательных контакторов номиналом от 9А до 38А (АС3).
- Большой выбор дополнительных принадлежностей.
- Сертифицированы основными международными сертифицирующими органами.

КОНТАКТОРЫ

	Гл.	Стр.
Трехполюсные	2	4
Четырехполюсные	2	8
Четырехполюсные с 2 НО полюсами и 2 НЗ полюсами или с 4 НЗ полюсами	2	12
Четырехполюсные с 4 НО полюсами для фотогальванических систем	2	13
Для компенсации реактивной мощности	2	14
Вспомогательные	2	15

Дополнительные блоки и принадлежности

Для миниконтакторов серии ВG	2	16
Для контакторов серии ВF	2	18
Для контакторов серии В	2	25

Запчасти

Катушки с питанием переменным напряжением для контакторов серии ВF	2	27
Катушки с питанием постоянным/переменным напряжением для контакторов серии ВF	2	28
Катушки с питанием постоянным/переменным напряжением для контакторов серии В	2	29
Основные контакты для контакторов серии ВF	2	30
Контакты и дугогасительные камеры для контакторов серии В	2	30

Размеры	2	- 31
----------------------	----------	-------------

Электрические схемы	2	- 44
----------------------------------	----------	-------------

Технические характеристики	2	- 48
---	----------	-------------



Стр. 2-4

ТРЕХПОЛЮСНЫЕ КОНТАКТОРЫ

- I_{th} (AC1 при $\leq 40^\circ\text{C}$) = 16...1600A.
- I_e (AC3 440V) = 6...630A.
- Мощность (400V - AC3) = 2,2...335кВт.
- UL/CSA стандарты: 3...500 л.с. при 480В и 600В.
- Катушки с питанием переменным напряжением, постоянным напряжением и постоянным напряжением с малой потребляемой мощностью.



Стр. 2-8

ЧЕТЫРЕХПОЛЮСНЫЕ КОНТАКТОРЫ

- I_{th} (AC1 при $\leq 40^\circ\text{C}$) = 20...1600A.
- Мощность (400V - AC1) = 14...950кВт.
- UL/CSA применение: 16...1000A.
- Катушки с питанием переменным напряжением, постоянным напряжением и постоянным напряжением с малой потребляемой мощностью.



Стр. 2-12

ЧЕТЫРЕХПОЛЮСНЫЕ КОНТАКТОРЫ С 2 НО ПОЛЮСАМИ И 2 НЗ ПОЛЮСАМИ

- I_{th} (AC1 при $\leq 40^\circ\text{C}$) = 20...115A.
- UL/CSA применение: 20...115A.
- Катушки с питанием переменным напряжением, постоянным напряжением и постоянным напряжением с малой потребляемой мощностью.



Стр. 2-13

ЧЕТЫРЕХПОЛЮСНЫЕ КОНТАКТОРЫ С 2 НЗ ПОЛЮСАМИ И ДЛЯ ФОТОЭЛЕКТРИЧЕСКИХ СИСТЕМ

- I_{th} (AC1 при $\leq 40^\circ\text{C}$) = 25...40A для контакторов с 4 НЗ полюсами.
- UL/CSA применение: 20...55A для контакторов с 4НЗ полюсами.
- Рабочий ток до 125A (DC1 при $\leq 55^\circ\text{C}$ с 4 последовательно соединенными НО полюсами) для фотогальванических систем.
- Катушки с питанием переменным напряжением, переменным/постоянным напряжением, постоянным



Стр. 2-14

КОНТАКТОРЫ ДЛЯ КОМПЕНСАЦИИ РЕАКТИВНОЙ МОЩНОСТИ

- В комплекте с токоограничивающими резисторами.
- Мощность (400V) = 7,5 при 100кВАр.
- UL/CSA стандарты: 9...100кВАр при 480В; 10...120кВАр при 600В.
- Катушки с питанием переменным напряжением.



Стр. 2-15

ВСПОМОГАТЕЛЬНЫЕ КОНТАКТОРЫ

- Катушки с питанием переменным напряжением, постоянным напряжением и постоянным напряжением с малой потребляемой мощностью.
- С винтовыми клеммами или клеммами "фастон" (под вилочный наконечник).
- Возможность комплектования 4, 8 или 11 вспомогательными контактами.



Контакторы LOVATO Electric пригодны для использования с новыми двигателями с высоким классом энергоэффективности IЕЗ.

Миниконтакторы серии BG



- Вспомогательные контакты высокой проводимости с четырьмя контактными точками.
- Варианты исполнения с катушками АС и DC в одном габарите.
- Быстрое подключение - установка аксессуаров защелкиванием
- Четкая индикация текущего состояния.
- Может быть установлено до четырех дополнительных вспомогательных контактов.
- Механическая блокировка глубиной 5 мм.
- Положительно управляемые силовые контакты (механически связаны по нормам IEC).

- Трехполюсные миниконтакторы с номинальным током от 6А до 12А (АС3).
- Четырехполюсные миниконтакторы с номинальным током 20А (АС1).
- Исполнения с 2 НО + 2 НЗ силовыми контактами.
- Вспомогательные контакты высокой проводимости.
- Катушки с питанием переменным или постоянным напряжением.
- Исполнения с питанием постоянным напряжением и с малой потребляемой мощностью.
- Винтовые клеммы, клеммы фастон и контакты с задней стороны под печатную плату.

	3-полюсные			4-полюсные		
	le (AC3)	перм. напр.	пост. напр.	lth (AC1)	перм. напр.	пост. напр.
BG06	6А	●	●	---	---	---
BG09	9А	●	●	20А	●	●
BGF09	9А	●	●	20А	●	●
BGP09	9А	●	●	20А	●	●
BG12	12А	●	●	---	---	---

Контакторы серии BF



- Вспомогательные контакты высокой проводимости.
- Быстрое подключение - установка аксессуаров защелкиванием.
- Четкая индикация текущего состояния.
- Может быть установлено до восьми вспомогательных контактов.
- Механическая блокировка глубиной 5 мм.
- Положительно управляемые силовые контакты (механически связаны по нормам IEC).

- Трехполюсные контакторы с номинальным током от 9А до 150А (АС3).
- Четырехполюсные контакторы с номинальным током от 25А до 165А (АС1).
- Контакторы для компенсации реактивной мощности номиналом от 7,5кВАр до 100кВАр (400В).
- Исполнения с 2 НО + 2 НЗ или 4 НЗ силовыми контактами.
- Исполнения для фотогоальванических систем.
- Вспомогательные контакты высокой проводимости.
- Катушки с питанием переменным или постоянным напряжением.
- Катушки с питанием переменным/постоянным напряжением широкого диапазона с электронным управлением для контакторов с номинальным током от 40 до 150А АС3.
- Исполнения с питанием постоянным напряжением и с малой потребляемой мощностью для вспомогательных контакторов и контакторов с номинальным током от 9А до 38А (АС3).

	3 полюса					
	le AC3	пер. напр.	пост. напр.	пост. напр. ①	пер. напр./пост. напр. ②	
BF09	9А	●	●	●	---	---
BF12	12А	●	●	●	---	---
BF18	18А	●	●	●	---	---
BF25	25А	●	●	●	---	---
BF26	26А	●	●	●	---	---
BF32	32А	●	●	●	---	---
BF38	38А	●	●	●	---	---
BF40	40А	●	---	---	●	---
BF50	50А	●	---	---	●	---
BF65	65А	●	---	---	●	---
BF80	80А	●	---	---	●	---
BF94	95А	●	---	---	●	---
BF95	95А	●	---	---	●	---
BF115	115А	●	---	---	●	---
BF150	150А	●	---	---	●	---

	4 полюса					
	lth AC1	пер. напр.	пост. напр.	пост. напр. ①	пер. напр./пост. напр. ②	
BF09	25А	●	●	●	---	---
BF12	28А	●	---	---	---	---
BF18	32А	●	●	●	---	---
BF26	45А	●	●	●	---	---
BF38	56А	●	●	●	---	---
BF40	70А	●	---	---	---	---
BF50	90А	●	---	---	---	---
BF65	100А	●	---	---	●	---
BF80	115А	●	---	---	●	---
BF95	140А	●	---	---	●	---
BF115	160А	●	---	---	●	---
BF150	165А	●	---	---	●	---

① С малой потребляемой мощностью.

② Катушка с питанием переменным/постоянным напряжением широкого диапазона с электронным управлением.

Контакторы серии B

- 3 типоразмера с 11 различными контакторами
- Управление катушкой как переменным так и постоянным током
- Катушка с низким пиковым потреблением и низким потреблением в состоянии держания
- Демонтаж катушки без отключения силовых проводников
- Красный индикатор, когда контактор находится под напряжением
- Уникальная конструкция магнитов под прямым углом - ограничивает дрожание контактов
- Функция безопасности предотвращает включение контактора без установленной и заблокированной дугогасительной камеры.
- Преобразуемый блок вспомогательных контактов (2НО + 1НЗ или 1НО + 2НЗ), максимум 4 блока на контактор, всего 12 контактов
- Контактные клеммы с болтом, шайбой и гайкой
- Простая горизонтальная или вертикальная взаимная блокировка
- Положительно управляемые силовые контакты (механически связаны по нормам IEC)



- Трехполюсные контакторы с номинальным током от 150А АС3 до 630А (АС3).
- Четырехполюсные контакторы с номинальным током от 250А до 1600А (АС1).
- Катушки с питанием переменным/постоянным напряжением.
- Винтовые клеммы.

	3-полюсные			4-полюсные		
	le (AC3)	пер. напр.	пост. напр.	lth (AC1)	пер. напр.	пост. напр.
B145	150А	●	●	250А	●	●
B180	185А	●	●	275А	●	●
B250	265А	●	●	350А	●	●
B310	320А	●	●	450А	●	●
B400	420А	●	●	550А	●	●
B500	520А	●	●	700А	●	●
B630	630А	●	●	800А	●	●
B630 1000	①	●	●	1000А	●	●
B1250	①	●	---	1250А	●	---
B1600	①	●	---	1600А	●	---

① Только для АС1.

ИДЕАЛЬНОЕ РЕШЕНИЕ!

● **КОНТАКТЫ ШИРИНОЙ 45мм**

Контакты с номинальным током до 38А в категории АСЗ (18,5кВт) имеют ширину всего лишь 45мм: это является большим преимуществом при установке в электрические шкафы.

● **КОНТАКТЫ ШИРИНОЙ 55мм**

Контакты номинальным током до 95А в категории АСЗ (45 кВт) шириной всего лишь 55мм.

● **КОНТАКТЫ ШИРИНОЙ 75мм**

Контакты номинальным током до 150А в категории АСЗ (75 кВт) шириной всего лишь 75мм.

● **КАТУШКИ С ШИРОКИМ РАБОЧИМ ДИАПАЗОНОМ**

Контакты типа BF...D оснащены катушкой с питанием постоянным напряжением и с широким рабочим диапазоном, что особо полезно для использования в системах с большими перепадами напряжения (например, на электровозах).



● **КАТУШКИ С 4 КЛЕММАМИ**

Подключение соединительных проводников к катушке возможно как с верхней, так и с нижней сторон контактора.

● **КАТУШКА С ЭЛЕКТРОННЫМ УПРАВЛЕНИЕМ**

Контакты с номинальным током от 40 до 150А в категории АСЗ могут быть оснащены катушкой с электронным управлением переменным/постоянным напряжением с широким рабочим диапазоном. Пример: единая катушка с питанием переменным/постоянным напряжением 100...250В.

● **ВСТРОЕННЫЙ ФИЛЬТР ПОДАВЛЕНИЯ ПОМЕХ**

Контакты серии BF с током до 150 А в категории АСЗ с питанием постоянным напряжением или переменным/постоянным напряжением стандартных номиналов оснащены встроенным фильтром подавления помех.

● **МАЛОЕ ПОТРЕБЛЕНИЕ МОЩНОСТИ КАТУШКАМИ С ПИТАНИЕМ ПОСТОЯННЫМ НАПРЯЖЕНИЕМ**

Контакты типа BF...L характеризуются малой потребляемой мощностью, которая составляет всего лишь 2,4Вт. Благодаря этой характеристике их часто применяют для непосредственного управления ПЛК.



● **ДОПОЛНИТЕЛЬНЫЙ ЧЕТВЕРТЫЙ БОКОВОЙ ПОЛЮС**

На трехполюсных контакторах с номинальным током от 45А до 165А АС1 возможна дополнительная установка четвертого бокового силового полюса.

Это решение позволяет оптимизировать управление складом.

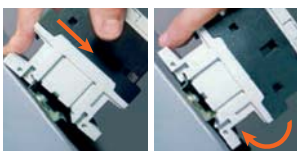


● **МЕХАНИЧЕСКАЯ БЛОКИРОВКА**

Доступны различные исполнения устройств механической блокировки. Одно из них встраивается в контакты с номинальным током от 9 до 38А без увеличения их габаритов. Эти устройства могут иметь встроенные контакты для осуществления также электрической блокировки. Могут устанавливаться как сбоку контакторов, так и на их торцах.



● **УСТАНОВКА НА РЕЙКУ DIN 35MM**



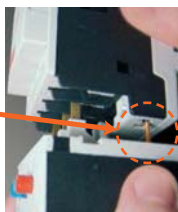
Установка контактора на рейку DIN и его снятие с нее осуществляется без помощи инструментов легким нажатием на контактор.

● **МОНТАЖ ПУСКАТЕЛЕЙ**



Установка и подключение электромеханических пускателей отличаются крайней простотой и безопасностью. Практичные системы электрического и механического соединения позволяют быстро и безошибочно собирать компактные пускатели.

● **ОБЛЕГЧЕННЫЙ МОНТАЖ ТЕПЛОВЫХ РЕЛЕ ТИПА RF38, RF82 И RF110**

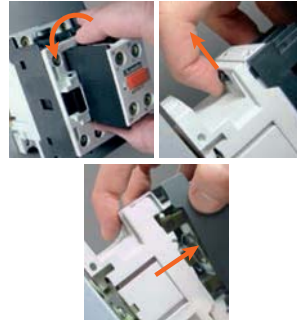


Когда тепловое реле подсоединяется к контактору, его вспомогательный контакт подсоединяется к клемме катушки контактора через жесткий вывод. Таким образом, монтаж реле полностью осуществляется в ходе одной операции без необходимости выполнения других соединений.

● **УНИВЕРСАЛЬНОСТЬ КЛЕММ**

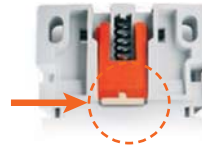
Клеммы пригодны для любых проводников: гибких, жестких, соответствующих стандарту AWG и оснащенных любыми наконечниками. На контакторах BF09...BF38 с помощью одной отвертки можно выполнять затяжку винтов силовых контактов, вспомогательных контактов и контактов катушки.

● **МОНТАЖ "ЗАЩЕЛКИВАНИЕМ"**



Монтаж дополнительных вспомогательных контактов и принадлежностей на контакторы и их демонтаж представляют собой простые операции, не требующие применения инструментов; то же самое относится и к замене катушки на контакторах BF09...BF38 с управлением переменным напряжением.

● **ПРОТИВОСКОЛЬЗЯЩАЯ ВСТАВКА НА В КАТЕГОРИИ**



Резиновая вставка предотвращает скольжение контакторов по DIN-рейке, даже если она установлена в вертикальном положении или вне допуска.

● **СОЕДИНЕНИЕ ВЫКЛЮЧАТЕЛЯ ДЛЯ ЗАЩИТЫ ДВИГАТЕЛЯ С КОНТАКТОРОМ**

Жесткие соединения между выключателем для защиты двигателя и контактором позволяют быстро реализовывать компактные комплексные пускатели с экономией места в шкафу. Весь узел устанавливается на одну DIN-рейку.



● **БЕЗОПАСНОСТЬ СОЕДИНЕНИЙ - КЛАСС ЗАЩИТЫ IP20**



Удобные и широкие клеммы с классом защиты IP20 на контакторах BF09...BF38 предотвращают случайный контакт с находящимися под напряжением частями.

● **ДВОЙНЫЕ ВИНТОВЫЕ КЛЕММЫ**

Контакты с номинальным током от 40 до 150А в категории АСЗ оснащены двойными винтовыми клеммами, обеспечивающими удобство и функциональность подключения силовых кабелей. Это позволяет чрезвычайно просто реализовывать пускатели «звезда-треугольник», реверсивные пускатели и дистанционные выключатели, а также параллельное соединение нескольких контакторов.



● **КАТУШКА С ЭЛЕКТРОННЫМ УПРАВЛЕНИЕМ**

Контакты с номинальным током от 40 до 150А в категории АСЗ выпускаются также в исполнении с катушкой с электронным управлением с питанием переменным/постоянным напряжением, имеющим следующие преимущества:

- широкий рабочий диапазон: 20...48В, 60...110В, 100...250В
- малая потребляемая мощность во время работы
- отсутствие какого-либо дрейфа даже при наличии аномальных напряжений вследствие электронного управления катушкой.

2 Контакторы

Трехполюсные контакторы с управлением переменным напряжением



BG06 A...BG12 A



BF09 A...BF25 A



BF26 A...BF38 A



BF40 A...BF94 A

new



BF95 A...BF150 A



B145...B180



B250...B400

Управление трехфазными двигателями (AC3)					UL/CSA стандарты														
Код заказа Катушка с питанием пер. напр.	Рабочий ток Ith (AC1) ≤40°C ≤55°C ≤70°C			Ie (AC3) ≤440V при ≤55°C	Макс. мощность при ≤55°C (AC3)								Максимальное значение в л.с. согласно UL/CSA						
	[A]	[A]	[A]		230В	400В	415В	440В	500В	690В	1000В	Однофазный 120В	240В	Трехфазный 200В		480В	600В		
[A]	[A]	[A]	[A]	[A]	[кВт]	[кВт]	[кВт]	[кВт]	[кВт]	[кВт]	[кВт]	[л.с.]	[л.с.]	[л.с.]	[л.с.]	[л.с.]	[л.с.]		
11 BG06 01 A ①	16	14	12	6	1,5	2,2	2,4	2,5	3	3	---	1/3	1	1 1/2	2	3	3		
11 BG06 10 A ①																			
11 BG09 01 A ①	20	18	15	9	2,2	4	4,3	4,5	5	5	---	1/2	1 1/2	2	3	5	5		
11 BG09 10 A ①																			
11 BGF09 01 A ①	20	18	15	9	2,2	4	4,3	4,5	5	5	---	1/2	1 1/2	2	3	5	5		
11 BGF09 10 A ①																			
11 BGP09 01 A ①	20	18	15	9	2,2	4	4,3	4,5	5	5	---	1/2	1 1/2	2	3	5	5		
11 BGP09 10 A ①																			
11 BG12 01 A ① ⑫	20	18	15	12	3,2	5,7	6,2	5,5	5	5	---	1/2	1 1/2	3	3	7 1/2	10		
11 BG12 10 A ① ⑫																			
BF09 01 A ① ⑫	25	20	18	9	2,2	4,2	4,5	4,8	5,5	7,5	---	3/4	2	3	3	5	7 1/2		
BF09 10 A ① ⑫																			
BF12 01 A ① ⑫	28	23	20	12	3,2	5,7	6,2	6,2	7,5	10	---	1	2	5	5	7 1/2	10		
BF12 10 A ① ⑫																			
BF18 01 A ① ⑫	32	26	23	18	4	7,5	9	9	10	10	---	1	3	5	5	10	15		
BF18 10 A ① ⑫																			
BF25 01 A ①	32	26	23	25	7	12,5	13,4	13,4	15	11	---	2	3	7 1/2	7 1/2	15	15		
BF25 10 A ①																			
BF26 00 A ① ⑫	45	36	32	26	7,3	13	14	14	15,6	18,5	---	2	5	7 1/2	7 1/2	15	20		
BF32 00 A ① ⑫	56	45	40	32	8,8	16	17	17	20	22	---	3	7 1/2	10	10	20	25		
BF38 00 A ①	56 (60 ⑩)	45 (48 ⑩)	40 (42 ⑩)	38	11	18,5	18,5	18,5	20	22	---	3	7 1/2	10	15	30	30		
BF40 00 A ①	70	60	50	40	11	18,5	22	22	22	30	18,5	3	7 1/2	10	15	30	40		
BF50 00 A ① ⑫	90	75	65	50	15	22	30	30	30	37	22	5	10	15	20	40	40		
BF65 00 A ① ⑫	100	80	70	65	18,5	30	37	37	37	45	30	---	---	20	25	50	60		
BF80 00 A ①	115	95	80	80	22	45	45	45	55	55	37	---	---	25	30	60	75		
BF94 00 A ①	115	95	80	95	30	55	55	55	55	55	37	---	---	25	30	60	75		
BF95 00 A ①	140	115	100	95	30	55	55	55	75	90	45	---	---	30	30	60	75		
BF115 00 A ①	160	130	115	115	37	55	55	55	75	110	55	---	---	40	40	75	100		
BF150 00 A ①	165	135	118	150	45	75	75	75	90	110	55	---	---	50	50	100	125		
11 B145 00 ② ③	250	235	190	150	46	80	88	93	100	120	75	---	---	50	50	100	125		
11 B180 00 ② ③	275	250	200	185	57	100	108	115	123	144	103	---	---	60	75	150	150		
11 B250 00 ② ③	350	300	250	265	83	140	155	164	176	212	156	---	---	75	100	200	250		
11 B310 00 ② ③	450	370	300	320	100	170	188	200	213	256	180	---	---	100	125	250	300		
11 B400 00 ② ③	550	430	360	420	130	225	247	263	271	352	208	---	---	125 ①	150 ①	350 ①	400 ①		
11 B500 00 ② ③	700	550	500	520	156	290	306	328	367	416	312	---	---	150 ①	200 ①	400 ①	450 ①		
11 B630 00 ② ③	800	640	540	630	198	355	368	368	368	440	368	---	---	200	250	500	500		
11 B630 1000 00 ② ③	1000	850	700	---	Для использования только в категории AC1. См. стр. 2-8.								---	---	---	---	---	---	---
11 B1250 24 ③ ④	1250	1050	880	---	Для использования только в категории AC1. См. стр. 2-8.								No UL	---	---	---	---	---	---
11 B1600 24 ③ ④	1600	1360	1120	---	Для использования только в категории AC1. См. стр. 2-8.								No UL	---	---	---	---	---	---

① В коде заказа следует дополнительно указать величину напряжения катушки при питании с частотой 50/60 Гц или величину напряжения катушки с добавлением числа 60 в случае питания с частотой 60Гц.

Стандартный ряд напряжений:

-переменное 50-60 Гц

024 - 048 - 110 - 230 - 400В

-переменное 60 Гц

024 60 - 048 60 - 120 60 - 220 60 - 230 60 - 460 60 - 575 60 (В).

Пример: 11 BG06 10 A230 (миниконтактор BG06 с 1 НО контактом с питанием напряжением 230В пер. тока 50/60 Гц), 11 BG06 10 A460 60 (миниконтактор BG06 с 1 НО контактом с питанием напряжением 460В пер. тока 60 Гц).

② Питание катушки контактора может осуществляться как переменным, так и постоянным напряжением. В коде заказа следует дополнительно указать величину напряжения катушки.

Стандартный ряд напряжений:

- Перемен./пост. напряжение

24 - 48 - 60 - 110...125 (указать 110) - 220...240 (указать 220) - 380...415 (указать 380) - 440...480В (указать 440).

Пример: 11 B145 00 110 (контактор B145 с питанием напряжением 110...125В пер./пост. тока).

Использование напряжения 24В невозможно для контакторов B500...B630 1000.

Поставка катушек, рассчитанных на другие напряжения, возможна по специальному заказу.

③ Для исполнения, предусматривающего установку механического замка (G495), кодом заказа становится следующий: В...SL.00.②

④ Для исполнения с уже установленным механическим замком (G495) кодом заказа становится следующий: В...L.00.②④

⑤ Указать номинальное напряжение механического замка перед буквой С в случае питания постоянным напряжением.

Стандартный ряд напряжений:

48 - 110...125 (указать 110) - 220...240 (указать 220) - 380...415В (указать 380)

- переменное напряжение 50/60 Гц

48 - 110...125 (указать 110) - 220...240В (указать 220).

- постоянное

Пример: 11 B145L 00 110 220 (контактор B145 с питанием напряжением 110...125В пер./пост. тока с механическим замком с питанием напряжением 220...240В пер. тока).

⑥ Установка механического замка G495 невозможна.

⑦ В коде заказа следует дополнительно указать величину напряжения катушки. Для катушек с питанием переменным напряжением 110...125В (50/60 Гц) указать 110; для катушек с питанием переменным напряжением 220...240В (50/60 Гц) указать 220.

Пример: 11 B1250 24 110 (контактор B1250 с питанием напряжением 110...125В пер. тока 50/60 Гц).

⑧ Согласно стандарту UL максимальная величина напряжения ограничена 300В. При заказе контактора, сертифицированного для работы с напряжением до 600В, обращайтесь в нашу службу технической поддержки (тел.: +7 (495) 998-50-80; e-mail: info@lovatoelectric.ru).

2 Контакторы

Трехполюсные контакторы с управлением переменным напряжением



B500-B630



B630 1000



B1250-B1600

UL/CSA применение	UL/CSA Класс предохранителей	Номинальная отключающая способность I _{rms} при 600VAC	Тип соединения	Встроенные вспомогательные контакты		Кол-во в упаковке	Вес
				НО	НЗ		
[A]	Тип/[A]	[kA] UL/CSA				шт.	[кг]
16	K5/30	5	Винт-зажим	---	1Ⓢ	10	0,180
				1Ⓢ	---	10	0,180
20	K5/30	5	Винт-зажим	---	1Ⓢ	10	0,180
				1Ⓢ	---	10	0,180
20	K5/30	5	Фастон	---	1Ⓢ	10	0,180
				1Ⓢ	---	10	0,180
20	K5/30	5	Контакты под печатную плату с задней стороны	---	1Ⓢ	10	0,197
				1Ⓢ	---	10	0,197
20	K5/30	5	Винт-зажим	---	1Ⓢ	10	0,180
				1Ⓢ	---	10	0,180
25	RK5/60	5	Винт-зажим	---	1Ⓢ	1	0,367
				1Ⓢ	---	Ⓢ	0,367
28	RK5/70	5	Винт-зажим	---	1Ⓢ	1	0,367
				1Ⓢ	---	Ⓢ	0,367
32	RK5/80	5	Винт-зажим	---	1Ⓢ	1	0,367
				1Ⓢ	---	Ⓢ	0,367
32	RK5/100	5	Винт-зажим	---	1Ⓢ	1	0,367
				1Ⓢ	---	Ⓢ	0,367
45	RK5/100	5	Винт-зажим	---	---	1	0,437
55	RK5/125	5	Винт-зажим	---	---	1	0,437
55	RK5/150	5	Винт-зажим	---	---	1	0,437
70	RK5/150	10	Клемма Ⓢ	---	---	1	1,020
90	RK5/150	10	Клемма Ⓢ	---	---	1	1,020
100	RK5/200	10	Клемма Ⓢ	---	---	1	1,020
115	RK5/200	10	Клемма Ⓢ	---	---	1	1,020
115	RK5/200	10	Клемма Ⓢ	---	---	1	1,020
140	RK5/250	10	Клемма Ⓢ	---	---	1	2,020
160	RK5/250	10	Клемма Ⓢ	---	---	1	2,020
165	RK5/250	10	Клемма Ⓢ	---	---	1	2,020
250	RK5/500	5	Винт-гайка	---	---	1	5,400
275	RK5/500	10	Винт-гайка	---	---	1	5,400
350	L/800	18	Винт-гайка	---	---	1	9,575
450	L/800	18	Винт-гайка	---	---	1	9,575
550	L/800 Ⓢ	18 Ⓢ	Винт-гайка	---	---	1	9,575
700	L/1200 Ⓢ	18 Ⓢ	Винт-гайка	---	---	1	18,000
800	L/1500 Ⓢ	18 Ⓢ	Винт-гайка	---	---	1	18,620
1000	L/1500	18	Винт-гайка	---	---	1	21,400
No UL	---	---	Винт-гайка	2	4	1	48,000
No UL	---	---	Винт-гайка	2	4	1	50,000

Ⓢ Для катушки с питанием напряжением 024 - 230 - 400В пер. тока 50/60 Гц; 10 шт. в упаковке.

Для других напряжений: 1 штука в упаковке.

Ⓢ Контакт высокой проводимости.

Ⓢ Для применения при этой величине тока используйте кабели с сечением 16мм² с вилкой на конце.

Ⓢ Нет данных от UL/CSA; информация предоставлена только для ознакомления и справочных целей.

Ⓢ Доступны контакторы определенного назначения (DP). Следует обратиться в службу технической поддержки за информацией; см. контактную информацию на внутренней стороне передней крышки.

Ⓢ Обозначение согласно IEC/EN 60947-1: торцевая клемма.

Сертификация и соответствие стандартам

Полученные сертификаты:

Тип	C U L U S	U L	C S A	E A C	C C C	Морские регистры	
						R I N A	L R O S
BG06 A	●			●	●		
BG09 A	●			●	●		
BG12 A	●			●	●		
BGF09 A	●			●	●		
BGP... A Ⓢ	●			●	●		
BF09 A	●		●	●	●	●	
BF12 A	●		●	●	●	●	
BF18 A	●		●	●	●	●	
BF25 A	●		●	●	●	●	
BF26 A	●		●	●	●	●	
BF32 A	●		●	●	●	●	
BF38 A	●		●	●	●	●	
BF40 A	●			●	●	●	
BF50 A	●			●	●	●	
BF65 A	●			●	●	●	
BF80 A	●			●	●	●	
BF94 A	Ⓢ						
BF95 A	●						
BF115 A	●						
BF150 A	●						
B145		●	●	●	●	●	●
B180		●	●	●	●	●	●
B250		●	●	●	●	●	●
B310		●	●	●	●	●	●
B400		●	●	●	●	●	●
B500	●			●			
B630	●			●			
B630 1000	●		●				
B1250				●			
B1600				●			

● Наличие сертификации на продукцию.

UL - Контакторы серии BG...BF150 в качестве контроллеров двигателя включены UL в список для США и Канады (ULus - файл E93602), кроме серий BGP09... общепринятых UL для США и Канады (ULus - файл E93602). Продукция, имеющая такой тип маркировки, предназначена для использования в качестве комплектующих для электропитания производства в США.

Серия BGP, согласно UL, до 300В; для серий до 600В следует обратиться в службу технической поддержки - см. контактную информацию на внутренней стороне передней крышки.

Контакторы серии B145...B400 включены UL в список только для США (файл E93602) в качестве контроллеров двигателя.

Контакторы серии B500...B630 1000 и B500 SL...B630 SL включены UL в список для США и Канады (ULus - файл E172189) в качестве промышленных переключателей.

CSA - Контакторы BF09...BF95 и B145...B400 сертифицированы CSA только для Канады (файл 54332).

Кроме того, типы BF12..., BF25... и BF38... сертифицированы CSA как «Лифтовое оборудование» (файл 54332, класс 2411); BF65 сертифицирован UL как «Лифтовое оборудование» (файл E 93602).

См. Технические характеристики на стр. 2-63 для BF12-BF38 и на стр. 2-65 для BF65.

Ⓢ Этот контактор сертифицирован CSA как «Лифтовое оборудование».

Ⓢ Сертификация cULus оформляется в настоящее время.

Соответствуют стандартам: IEC/EN 60947-1, IEC/EN 60947-4-1, UL 60947-1, UL 60947-4-1, CSA C22.2 № 60947-1, CSA C22.2 № 60947-4-1.

Пластиковые части соответствуют стандарту IEC/EN 60335; только для контакторов BF09...BF38 следует добавлять суффикс V260 к коду стандартного изделия.

Пример: BF09 10 A230V260 (трехполюсный контактор BF09 с 1 НО контактом, с питанием напряжением 230В пер. тока 50/60 Гц, содержащий пластиковые части, соответствующие вышеуказанному стандарту).



BG06 D...BG12 D
BG09 L



BF09 D...BF25 D
BF09 L...BF25 L



BF26 D-BF38 D
BF26 L-BF38 L



BF40 E...BF94 E

new



BF95 E...BF150 E



B145...B180



B250...B400

		Управление трехфазными двигателями (AC3)										UL/CSA стандарты						
Код заказа	Катушка с питанием пост. напряжением	Рабочий ток Ith (AC1)			Ie (AC3) ≤440V при ≤55°C	Макс. мощность при ≤55°C (AC3)						Максимальное значение в л.с. согласно UL/CSA						
		≤40°C	≤55°C	≤70°C		230В	400В	415В	440В	500В	690В	1000В	Однофазный		Трехфазный			
	Катушка с питанием пост. напр. Малая потребляемая мощность	[A]	[A]	[A]	[A]	[кВт]	[кВт]	[кВт]	[кВт]	[кВт]	[кВт]	[кВт]	[л.с.]	[л.с.]	[л.с.]	[л.с.]	[л.с.]	[л.с.]
11 BG06 01 D ①	---	16	14	12	6	1,5	2,2	2,4	2,5	3	3	---	1/3	1	1 1/2	2	3	3
11 BG06 10 D ①	---																	
11 BG09 01 D ①	11 BG09 01 L ②	20	18	15	9	2,2	4	4,3	4,5	5	5	---	1/2	1 1/2	2	3	5	5
11 BG09 10 D ①	11 BG09 10 L ②																	
11 BGF09 01 D ①	11 BGF09 01 L ②	20	18	15	9	2,2	4	4,3	4,5	5	5	---	1/2	1 1/2	2	3	5	5
11 BGF09 10 D ①	11 BGF09 10 L ②																	
11 BGP09 01 D ①	---	20	18	15	9	2,2	4 ⑤	4,3 ⑤	4,5 ⑤	5 ⑤	---	---	1/2	1 1/2	2	3	5 ⑤	---
11 BGP09 10 D ①	---																	
11 BG12 01 D ① ⑦	---	20	18	15	12	3,2	5,7	6,2	5,5	5	5	---	1/2	1 1/2	3	3	7 1/2	10
11 BG12 10 D ① ⑦	---																	
BF09 01 D ① ⑫	BF09 01 L ② ⑫	25	20	18	9	2,2	4,2	4,5	4,8	5,5	7,5	---	3/4	2	3	3	5	7 1/2
BF09 10 D ① ⑫	BF09 10 L ② ⑫																	
BF12 01 D ① ⑫	BF12 01 L ② ⑫	28	23	20	12	3,2	5,7	6,2	6,2	7,5	10	---	1	2	5	5	7 1/2	10
BF12 10 D ① ⑫	BF12 10 L ② ⑫																	
BF18 01 D ① ⑫	BF18 01 L ② ⑫	32	26	23	18	4	7,5	9	9	10	10	---	1	3	5	5	10	15
BF18 10 D ① ⑫	BF18 10 L ② ⑫																	
BF25 01 D ①	BF25 01 L ②	32	26	23	25	7	12,5	13,4	13,4	15	11	---	2	3	7 1/2	7 1/2	15	15
BF25 10 D ①	BF25 10 L ②																	
BF26 00 D ① ⑫	BF26 00 L ② ⑫	45	36	32	26	7,3	13	14	14	15,6	18,5	---	2	5	7 1/2	7 1/2	15	20
BF32 00 D ① ⑫	BF32 00 L ② ⑫	56	45	40	32	8,8	18	17	17	20	22	---	3	7 1/2	10	10	20	25
BF38 00 D ①	BF38 00 L ②	56 (60 ⑩)	45 (48 ⑩)	40 (42 ⑩)	38	11	18,5	18,5	18,5	20	22	---	3	7 1/2	10	15	30	30
BF40 00 E ⑥	---	70	60	50	40	11	18,5	22	22	22	30	18,5	3	7 1/2	10	15	30	30
BF50 00 E ⑥ ⑫	---	90	75	65	50	15	22	30	30	30	37	22	5	10	15	20	40	40
BF65 00 E ⑥ ⑫	---	100	80	70	65	18,5	30	37	37	37	45	30	---	---	20	25	50	60
BF80 00 E ⑥	---	115	95	80	80	22	45	45	45	55	55	37	---	---	25	30	60	75
BF94 00 E ⑥	---	115	95	80	95	30	55	55	55	55	55	37	---	---	25	30	60	75
BF95 00 E ⑥	---	140	115	100	95	30	55	55	55	75	90	45	---	---	30	30	60	75
BF115 00 E ⑥	---	160	130	115	115	37	55	55	55	75	110	55	---	---	40	40	75	100
BF150 00 E ⑥	---	165	135	118	150	45	75	75	75	90	110	55	---	---	50	50	100	125
11 B145 00 ④ ⑤	---	250	235	190	150	46	80	88	93	100	120	75	---	---	50	50	100	125
11 B180 00 ④ ⑤	---	275	250	200	185	57	100	108	115	123	144	103	---	---	60	75	150	150
11 B250 00 ④ ⑤	---	350	300	250	265	83	140	155	164	176	212	156	---	---	75	100	200	250
11 B310 00 ④ ⑦	---	450	370	300	320	100	170	188	200	213	256	180	---	---	100	125	250	300
11 B400 00 ④ ⑤	---	550	430	360	420	130	225	247	263	271	352	208	---	---	125	150	350	400
11 B500 00 ④ ⑤	---	700	550	500	520	156	290	306	328	367	416	312	---	---	150 ①	200 ①	400 ①	450 ①
11 B630 00 ④ ⑤	---	800	640	540	630	198	335	368	368	368	440	368	---	---	200 ①	250 ①	500 ①	500 ①
11 B630 1000 00 ④ ⑦	---	1000	850	700	---	Для использования только с AC1. См. стр. 2-8.						---	---	---	---	---	---	---

- ① В коде заказа следует дополнительно указать величину напряжения катушки.
Стандартный ряд напряжений:
— постоянное 012 - 024 - 048 - 060 - 110 - 125 - 220В
Для исполнения BG09...D с питанием постоянным напряжением 24В, оснащенный внутренним фильтром подавления помех, необходимо добавить суффикс V120 к стандартному коду.
Контакторы типов BF09D...BF38D и BF09L...BF38L серийно оснащены внутренним фильтром переходных напряжений - TVS (Transient Voltage Suppressor).
Пример: 11 BG06 01 D012 (миниконтактор BG06 с 1 НЗ контактом с питанием напряжением 12В пост. тока).
11 BG09 10 D024 V120 (миниконтактор BG09 с 1 НО контактом, с питанием пост. напряжением 24В, оснащенный внутренним диодным фильтром TVS).
- ② Исполнение с малой потребляемой мощностью. Невозможно установить дополнительные вспомогательные контакты и мех. блокировку. В коде заказа следует дополнительно указать величину напряжения катушки.
Стандартный ряд напряжений:
— постоянное 024 - 048В.
Пример: 11 BG09 01 L024 (контактор BG09 с 1 НЗ контактом, с питанием напряжением 24В пост. тока, с малой потребляемой мощностью).
- ③ Катушка контактора имеет электронное управление; она может питаться как переменным, так и постоянным напряжением в широком диапазоне.
В коде заказа следует дополнительно указать величину напряжения катушки.
Стандартный ряд напряжений:
— пер./пост. напряжение 024 = 20...48В; 110 = 60...110В; 230 = 100...250В.

- ④ Питание катушки контактора может осуществляться как переменным, так и постоянным напряжением. В коде заказа следует дополнительно указать величину напряжения катушки.
Стандартный ряд напряжений:
— Перемен./пост. напряжение 24 - 48 - 60 - 110...125 (указать 110) - 220...240 (указать 220) - 380...415 (указать 380) - 440...480В (указать 440).
Пример: 11 B145 00 110 (контактор B110 с питанием напряжением 110...125В пер./пост. тока).
Использование напряжения 24В невозможно для контакторов B500...B630 1000.
Поставка катушек, рассчитанных на другие напряжения, возможна по специальному заказу.
- ⑤ Для исполнения, предусматривающего установку механического замка (G495), кодом заказа становится следующий: B...SL.00.④.
Для исполнения с уже установленным механическим замком (G495) кодом заказа становится следующий: B...L.00.④.⑥.
⑥ Указать номинальное напряжение механического замка перед буквой С в случае питания постоянным напряжением.
Стандартный ряд напряжений:
— переменное 50/60 Гц 48 - 110...125 (указать 110) - 220...240 (указать 220) - 380...415В (указать 380).
48 - 110...125 (указать 110) - 220...240В (указать 220).
Пример: 11 B145L 00 110 C48 (контактор B145 с питанием напряжением 110...125В пер./пост. тока с механическим замком с питанием 48В пост. тока).
⑦ Установка механического замка G495 невозможна.
⑧ Согласно стандарту UL максимальная величина напряжения ограничена 300В. При заказе контактора, сертифицированного для работы с напряжением до 600В, обращайтесь в нашу службу технической поддержки (тел.: +7 (495) 998-50-80; e-mail: info@lovatoelectric.ru).

2 Контакторы

Трехполюсные контакторы с цепью управления постоянным и переменным/постоянным напряжением



B500-B630



B630 1000

	UL/CSA применение	UL/CSA Класс предохранителей	Номинальная отключающая способность I _{rms} при 600VAC	Тип соединения	Встроенные вспомогательные контакты		Кол-во в упаковке	Вес	
					Н0	НЗ			
	[A]	Тип/[A]	[kA] UL/CSA			шт.	[кг]		
16	K5/30	K5/30	5	Винт-зажим	---	1Ⓜ	10	0,214	
					1Ⓜ	---	10	0,214	
20	K5/30	K5/30	5	Винт-зажим	---	1Ⓜ	10	0,214	
					1Ⓜ	---	10	0,214	
20	K5/30	K5/30	5	Фастон	---	1Ⓜ	10	0,210	
					1Ⓜ	---	10	0,210	
20	K5/30	K5/30	5	Контакты под печатную плату с задней стороны	---	1Ⓜ	10	0,240	
					1Ⓜ	---	10	0,240	
20	K5/30	K5/30	5	Винт-зажим	---	1Ⓜ	10	0,214	
					1Ⓜ	---	10	0,214	
25	RK5/60	RK5/60	5	Винт-зажим	---	1Ⓜ	1	0,494	
					1	---	1	0,494	
28	RK5/70	RK5/70	5	Винт-зажим	---	1Ⓜ	1	0,494	
					1	---	1	0,494	
32	RK5/80	RK5/80	5	Винт-зажим	---	1Ⓜ	1	0,494	
					1	---	1	0,494	
32	RK5/100	RK5/100	5	Винт-зажим	---	1Ⓜ	1	0,494	
					1	---	1	0,494	
45	RK5/100	RK5/100	5	Винт-зажим	---	---	1	0,559	
55	RK5/125	RK5/125	5	Винт-зажим	---	---	1	0,559	
55	RK5/150	RK5/150	5	Винт-зажим	---	---	1	0,559	
70	RK5/150	RK5/150	5	Клемма Ⓜ	---	---	1	1,050	
90	RK5/150	RK5/150	5	Клемма Ⓜ	---	---	1	1,050	
100	RK5/200	RK5/200	10	Клемма Ⓜ	---	---	1	1,050	
115	RK5/200	RK5/200	10	Клемма Ⓜ	---	---	1	1,050	
115	RK5/200	RK5/200	10	Клемма Ⓜ	---	---	1	1,050	
140	RK5/250	RK5/250	10	Клемма Ⓜ	---	---	1	2,060	
160	RK5/250	RK5/250	10	Клемма Ⓜ	---	---	1	2,060	
165	RK5/250	RK5/250	10	Клемма Ⓜ	---	---	1	2,060	
250	RK5/500	RK5/500	10	Винт-гайка	---	---	1	5,400	
275	RK5/500	RK5/500	10	Винт-гайка	---	---	1	5,400	
350	L/800	L/800	18	Винт-гайка	---	---	1	9,635	
450	L/800	L/800	18	Винт-гайка	---	---	1	9,635	
500 Ⓜ	L/800	L/800	18	Винт-гайка	---	---	1	9,635	
700 Ⓜ	L/1200 Ⓜ	L/1200 Ⓜ	18 Ⓜ	Винт-гайка	---	---	1	18,060	
800 Ⓜ	L/1500 Ⓜ	L/1500 Ⓜ	18 Ⓜ	Винт-гайка	---	---	1	18,620	
1000	L/1500	L/1500	18	Винт-гайка	---	---	1	21,400	

- Ⓜ Контакты высокой проводимости.
- Ⓜ Для применения при этой величине тока используйте кабели с сечением 16мм² с вилкой на конце.
- Ⓜ Нет данных от UL/CSA; информация предоставлена только для ознакомления и справочных целей.
- Ⓜ Доступны контакторы определенного назначения (DP). Следует обратиться в службу технической поддержки за информацией; см. контактную информацию на внутренней стороне передней крышки.
- Ⓜ Обозначение согласно IEC/EN 60947-1: торцевая клемма.

Сертификация и соответствие стандартам

Полученные сертификаты:

Тип	cULus	UL	CSA	EAC	CCC	RINA
BG06 D	●			●	●	
BG09 D	●			●	●	
BG12 D	●			●	●	
BGF09 D	●			●	●	
BGP09 DⓂ	●	●	●			
BF09 D - BF09 L	●		●	●	●	●
BF12 D - BF12 L	●		●	●	●	●
BF18 D - BF18 L	●		●	●	●	●
BF25 D - BF25 L	●		●	●	●	●
BF26 D - BF26 L	●		●	●	●	●
BF32 D - BF32 L	●		●	●	●	●
BF38 D - BF38 L	●		●	●	●	●
BF40 E	●			●	●	
BF50 E	●			●	●	
BF65 E	●			●	●	
BF80 E	●			●	●	
BF94 E	●					
BF95 E	●					
BF115 E	●					
BF150 E	●					
B145		●	●	●	●	●
B180		●	●	●	●	●
B250		●	●	●	●	●
B310		●	●	●	●	●
B400		●	●	●	●	●
B500	●			●		
B630	●			●	●	
B630 1000	●			●		

● Наличие сертификации на продукцию.

- UL - Контакторы серии BG...BF110 в качестве контроллеров двигателя включены UL в список для США и Канады (cULus - файл E93602), кроме серий BGP09... общепринятых UL для США и Канады (ULus - файл E93602). Продукция, имеющая такой тип маркировки, предназначена для использования в качестве комплектующих для электропитания производства в США. Серия BGP согласно UL, до 300В; для серий до 600В следует обратиться в службу Технической поддержки - см. контактную информацию на внутренней стороне передней крышки. Контакторы серии B145...B400 включены UL в список только для США (файл E93602) в качестве контроллеров двигателя. Контакторы серии B500...B630 1000 и B500 SL...B630 SL включены UL в список для США и Канады (cULus - файл E172189) в качестве промышленных переключателей.
- CSA - Вконтакторы BF09...BF95 и B145...B400 сертифицированы CSA только для Канады (файл 54332). Кроме того, типы BF12...BF25...и BF38... сертифицированы CSA как «Лифтовое оборудование» (файл 54332, класс 2411); BF65 сертифицирован UL как «Лифтовое оборудование» (файл E93602). См. Технические характеристики на стр. 2-63 для BF12-BF38 и на стр. 2-65 для BF65.

Ⓜ Этот контактор сертифицирован CSA как "Лифтовое оборудование".

Ⓜ Сертификация cULus оформляется в настоящее время.

Соответствуют стандартам: IEC/EN 60947-1, IEC/EN 60947-4-1, UL 60947-1, UL 60947-4-1, CSA C22.2 № 60947-1, CSA C22.2 № 60947-4-1.

Пластиковые части соответствуют стандарту IEC/EN 60335; только для контакторов BF09...BF38 следует добавлять суффикс V260 к коду стандартного изделия.

Пример: BF09 10 D024 V260 (трехполюсный контактор BF09 с 1 Н0 контактом, с питанием напряжением 24В пост. тока, содержащий пластиковые части, соответствующие вышеуказанному стандарту).



Управление резистивными нагрузками (AC1)

Код заказа	Рабочий ток I _{th} (AC1)			I _e (AC3) ≤440V при ≤55°C	Макс. мощность при ≤40°C (AC1)						UL/CSA стандарты	
	≤40°C	≤55°C	≤70°C		230В	400В	415В	440В	500В	690В	1000В	UL/CSA применение
Катушка с питанием пер. напр.	[A]	[A]	[A]	[A]	[кВт]	[кВт]	[кВт]	[кВт]	[кВт]	[кВт]	[кВт]	[A]
11 BG09 T4 A ①②	20	18	15	9	8	14	14	15	16	22	---	20
11 BGF09 T4 A ①	20	18	15	9	8	14	14	15	16	22	---	20
11 BGP09 T4 A ①	20	18	15	9	8	14	14	15	16	22	---	20
BF09 T4 A ①②	25	20	18	9	9,5	16	17	18	21	27	---	25
BF12 T4 A ①②	28	23	20	12	10	18	19	20	23	32	---	28
BF18 T4 A ①②	32	26	23	18	12	21	22	23	26	36	---	32
BF26 T4 A ①②③	45	36	32	26	17	30	31	33	37	51	---	45
BF38 T4 A ①③	56 (60)	45 (48)	40 (42)	38	21	36	38	40	45	62	---	55
BF40 T4 A ①	70	60	50	40	26	46	48	51	58	79	115	70
BF50 T4 A ①	90	75	65	50	34	59	61	65	74	102	148	90
BF65 T4 A ①	100	80	70	65	38	65	68	72	82	114	165	100
BF80 T4 A ①	115	95	80	80	43	76	79	83	95	120	185	115
BF95 T4 A ①	140	115	100	95	53	92	96	101	115	159	230	140
BF115 T4 A ①	160	130	115	115	61	105	109	116	132	182	263	160
BF150 T4 A ①	165	135	118	150	62	110	113	119	136	187	271	165
11 B145 4 00 ②③	250	235	190	150	91	150	162	180	196	270	390	250
11 B180 4 00 ②③	275	250	200	185	95	160	177	200	213	298	430	275
11 B250 4 00 ②③	350	300	250	265	124	214	234	255	282	380	560	350
11 B310 4 00 ②③	450	370	300	320	158	270	293	325	350	488	700	450
11 B400 4 00 ②③	550	430	360	420	200	345	377	400	452	598	870	550
11 B500 4 00 ②③	700	550	500	520	252	438	478	500	575	755	1100	700
11 B630 4 00 ②③	800	640	540	630	288	500	545	580	655	860	1250	800
11 B630 1000 4 00 ②③	1000	850	700	---	350	600	630	725	750	1000	1600	1000
11 B1250 4 24 ②③	1250	1050	880	---	480	830	900	905	1100	1450	2000	No UL/CSA
11 B1600 4 24 ②③	1600	1360	1120	---	550	950	1000	1160	1200	1650	2500	No UL/CSA

① В коде заказа следует дополнительно указать величину напряжения катушки при питании с частотой 50/60 Гц или величину напряжения катушки с добавлением числа 60 в случае питания с частотой 60 Гц.

Стандартный ряд напряжений:

- переменное 50-60 Гц 024 - 048 - 110 - 230 - 400В

- переменное 60 Гц 024 60 - 048 60 - 120 60 - 220 60 - 230 60 - 460 60 - 575 60 (В).

Пример: 11 BG09 T4 A230 (четырехполюсный мини контактор BG09 с питанием напряжением 230В пер. тока 50/60 Гц).

11 BG09 T4 A460 60 (четырехполюсный мини контактор BG09 с питанием напряжением 460В пер. тока 60 Гц).

② Питание катушки контактора может осуществляться как переменным, так и постоянным напряжением. В коде заказа следует дополнительно указать величину напряжения катушки.

Стандартный ряд напряжений:

- перемен./пост. напряжение 24 - 48 - 60 - 110...125 (указать 110) - 220...240 (указать 220) - 380...415 (указать 380) - 440...480В (указать 440).

Пример: 11 B145 00 110 (четырехполюсный контактор B145 с питанием напряжением 110...125В пер./пост. тока).

Использование напряжения 24В невозможно для контакторов B500...B630 1000.

Поставка катушек, рассчитанных на другие напряжения, возможна по специальному заказу.

③ Для исполнения, предусматривающего установку механического замка (G495), кодом заказа становится следующий: В...4L.00 ②.

Для исполнения с уже установленным механическим замком (G495) кодом заказа становится следующий: В...4L.00 ②④.

④ Указать номинальное напряжение механического замка перед буквой С в случае питания постоянным напряжением.

Стандартный ряд напряжений:

- переменное 50/60 Гц 48 - 110...125 (указать 110) - 220...240 (указать 220) - 380...415В (указать 380)

- постоянное 48В - 110...125В (указать 110) - 220...240В (указать 220).

Пример: 11 B145 4L 00 110 C220 (четырехполюсный контактор B145 с питанием 110...125В пер. тока с механическим замком с питанием напряжением 220...240В пост. тока).

new

2 Контакторы

Четырехполюсные контакторы с цепью управления переменным напряжением



B500 4-B630 4



B630 1000 4



B1250-B1600 4

Тип/[A]	Номинальная отключающая способность I _{rms} при 600VAC [kA] UL/CSA	Тип соединения	Встроенные вспомогательные контакты		Кол-во в упаковке шт.	Вес [кг]
			НО	НЗ		
K5 / 30	5	Винт-зажим	---	---	10	0,180
K5 / 30	5	Фастон	---	---	10	0,180
K5 / 30	5	Контакты под печатную плату с одной стороны	---	---	10	0,197
RK5 / 60	5	Винт-зажим	---	---	1	0,367
RK5 / 70	5	Винт-зажим	---	---	1	0,367
RK5 / 80	5	Винт-зажим	---	---	1	0,367
RK5 / 100	5	Винт-зажим	---	---	1	0,508
RK5 / 150	5	Винт-зажим	---	---	1	0,508
RK5 / 150	5	Клемма ①	---	---	1	1,240
RK5 / 150	5	Клемма ①	---	---	1	1,240
RK5 / 200	10	Клемма ①	---	---	1	1,240
RK5 / 200	10	Клемма ①	---	---	1	1,240
RK5 / 250	10	Клемма ①	---	---	1	2,420
RK5 / 250	10	Клемма ①	---	---	1	2,420
RK5 / 250	10	Клемма ①	---	---	1	2,420
RK5 / 500	10	Винт-гайка	---	---	1	6,340
RK5 / 500	10	Винт-гайка	---	---	1	6,340
L/800	18	Винт-гайка	---	---	1	11,195
L/800	18	Винт-гайка	---	---	1	11,195
L/800 ⑫	18 ⑫	Винт-гайка	---	---	1	11,195
L/1200 ⑫	18 ⑫	Винт-гайка	---	---	1	20,910
L/1500 ⑫	18 ⑫	Винт-гайка	---	---	1	21,880
---	---	Винт-гайка	2	4	1	57,500
---	---	Винт-гайка	2	4	1	58,400

① Обозначение согласно IEC/EN 60947-1: торцевая клемма.

⑫ Нет данных от UL/CSA; информация предоставлена только для ознакомления и справочных целей.

Рабочий ток при параллельно соединенных полюсах

Если полюса контакторов соединены параллельно, то рабочий ток контактора, указанный в таблице, умножается на указанный ниже коэффициент К, учитывающий неравномерное распределение тока между различными полюсами. Для ограничения такой неравномерности распределения рекомендуется использовать предлагаемые нами перемычки (см. стр. 2-16, 2-21 и 2-25).

2 ПОЛЮСА, соединенных параллельно: К = 1,6

3 ПОЛЮСА, соединенных параллельно: К = 2,2

4 ПОЛЮСА, соединенных параллельно: К = 2,8

Сертификация и соответствие стандартам

Полученные сертификаты:

Тип	UL UL s	UL	CSA	EAC	CCC	RINA
BG09 T4 A	●			●	●	
BGF09 T4 A	●			●	●	
BGP09 T4 A ⑦	●			●	●	
BF09 T4 A	●		●	●	●	●
BF12 T4 A	●		●	●	●	●
BF18 T4 A	●		●	●	●	●
BF26 T4 A	●		●	●	●	●
BF38 T4 A	●		●	●	●	●
BF40 T4 A	●		●	●	●	
BF50 T4 A	●		●	●	●	
BF65 T4 A	●		●	●	●	
BF80 T4 A	●		●	●	●	
BF95 T4 A	●					
BF115 T4 A	●					
BF150 T4 A	●					
B145 4		●	●	●	●	
B180 4		●	●	●	●	
B250 4		●	●	●	●	
B310 4		●	●	●	●	
B400 4		●	●	●	●	
B500 4	●			●		
B630 4	●			●	●	
B630 1000 4	●			●		
B1250 4				●		
B1600 4				●		

● Наличие сертификации на продукцию.

UL - Контакторы серии BG... BF150 в качестве контроллеров двигателя включены UL в список для США и Канады (cULus - файл E93602), кроме серий BGP09..., общепринятых UL для США и Канады (cULus файл E93602). Продукция, имеющая такой тип маркировки, предназначена для использования в качестве комплектующих для электроцистового производства в США).

Серия BGP, согласно UL, до 300В; для серий до 600В, следует обратиться в службу Технической поддержки - см. контактную информацию на внутренней стороне передней крышки.

Контакторы серии B145... B400 включены UL в список только для США (файл E93602) в качестве контроллеров двигателя.

Контакторы серии B500... B630 1000 и B500 SL... B630 SL включены UL в список для США и Канады (cULus - файл E172189) в качестве промышленных переключателей.

CSA - Контакторы BF09... BF95 и B145... B400 сертифицированы CSA только для Канады (файл 54332).

Кроме того, типы BF12..., BF25... и BF38... сертифицированы CSA как «Лифтовое оборудование» (файл 54332, класс 2411); BF65 сертифицирован UL как «Лифтовое оборудование» (файл E 93602).

См. Технические характеристики на стр. 2-63 для BF12-BF38 и на стр. 2-65 для BF65.

⑦ Этот контактор сертифицирован CSA как "Лифтовое оборудование".

Соответствуют стандартам: IEC/EN 60947-1, IEC/EN 60947-4-1, UL 60947-1, UL 60947-4-1, CSA C22.2 № 60947-1, CSA C22.2 № 60947-4-1.

Пластиковые части соответствуют стандарту IEC/EN 60335; только для контакторов BF09... BF38 следует добавлять суффикс V260 к коду стандартного изделия.

Пример: BF09 T4 A230 V260 (четыреполюсный контактор BF09, с питанием напряжением 230В пер. тока 50/60 Гц, содержащий пластиковые части, соответствующие вышеуказанному стандарту).



Управление резистивными нагрузками (AC1)											UL/CSA стандарты			
Код заказа	Катушка с питанием пост. напр.	Катушка с питанием пост. напр. Малая потребляемая мощность	Рабочий ток Ith (AC1)			Ie (AC3) ≤440V при ≤55°C	Макс. мощность при ≤40°C (AC1)						UL/CSA применение	
			≤40°C	≤55°C	≤70°C		230В	400В	415В	440В	500VB	690В		1000В
			[A]	[A]	[A]	[A]	[кВт]	[кВт]	[кВт]	[кВт]	[кВт]	[кВт]	[кВт]	[A]
11 BG09 T4 D	---	---	20	18	15	9	8	14	14	15	16	22	---	20
11 BGF09 T4 D	---	---	20	18	15	9	8	14	14	15	16	22	---	20
11 BGP09 T4 D	---	---	20	18	15	9	8	14	14	15	16	---	---	20
BF09 T4 D	BF09 T4 L		25	20	18	9	9,5	16	17	18	21	27	---	25
BF18 T4 D	BF18 T4 L		32	26	23	18	12	21	22	23	26	36	---	32
BF26 T4 D	BF26 T4 L		45	36	32	26	17	30	31	33	37	51	---	45
BF38 T4 D	BF38 T4 L		56 (60)	45 (48)	40 (42)	38	21	26	38	40	45	62	---	55
BF65 T4 E	---	---	100	80	70	65	38	65	68	72	82	114	165	100
BF80 T4 E	---	---	115	95	80	80	43	76	79	83	95	120	185	115
BF95 T4 E	---	---	140	115	100	95	53	92	96	101	115	159	230	140
BF150 T4 E	---	---	165	135	118	150	62	110	113	119	136	187	271	165
11 B145 4 00	---	---	250	235	190	150	91	150	162	180	196	270	390	250
11 B180 4 00	---	---	275	250	200	185	95	160	177	200	213	298	430	275
11 B250 4 00	---	---	350	300	250	265	124	214	234	255	282	380	560	350
11 B310 4 00	---	---	450	370	300	320	158	270	293	325	350	488	700	450
11 B400 4 00	---	---	550	430	360	420	200	345	377	400	452	598	870	550
11 B500 4 00	---	---	700	550	500	520	252	438	478	500	575	755	1100	700
11 B630 4 00	---	---	800	640	540	630	288	500	545	580	655	860	1250	800
11 B630 1000 4 00	---	---	1000	850	700	---	350	600	630	725	750	1000	1600	1000

1 В коде заказа следует дополнительно указать величину напряжения катушки.

Стандартный ряд напряжений:

— постоянное 012 - 024 - 048 - 060 - 110 - 125 - 220В.

Контракторы типов BF09...BF38D и BF09...BF38L серийно оснащены внутренним фильтром переходных напряжений - TVS (Transient Voltage Suppressor).

Пример: 11 BG09 T4 D012 (четырёхполюсный миниактор BVG09 с питанием напряжением 12В пост. тока).

2 Исполнение с малой потребляемой мощностью с внутренним фильтром TVS. В коде заказа следует дополнительно указать величину напряжения катушки.

Стандартный ряд напряжений:

— постоянное 024 - 048В.

Пример: BF09 T4 L024 (четырёхполюсный актор BF09 с малой потребляемой мощностью, с питанием напряжением 24В пост. тока и внутренним фильтром TVS).

3 Катушка контактора имеет электронное управление; она может питаться как переменным, так и постоянным напряжением в широком диапазоне.

В коде заказа следует дополнительно указать величину напряжения катушки.

Стандартный ряд напряжений:

— пер./пост. напряжение 024 = 20...48В; 110 = 60...110В; 230 = 100...250В.

4 Питание катушки контактора может осуществляться как переменным, так и постоянным напряжением. В коде заказа следует дополнительно указать величину напряжения катушки.

Стандартный ряд напряжений:

— перемен./пост. напряжение 24 - 48 - 60 - 110...125 (указать 110) - 220...240 (указать 220) - 380...415 (указать 380) - 440...480В (указать 440).

Пример: 11 B145 00 110 (четырёхполюсный актор B145 с питанием напряжением 110...125В пер./пост. тока).

Использование напряжения 24В невозможно для контакторов B500...B630 1000.

Поставка катушек, рассчитанных на другие напряжения, возможна по специальному заказу.

5 Для исполнения, предусматривающего установку механического замка (G495), кодом заказа становится следующий: V...4SL.00. 4.

Для исполнения с уже установленным механическим замком (G495) кодом заказа становится следующий: V...4L.00. 4 6.

6 Указать номинальное напряжение механического замка перед буквой С в случае питания постоянным напряжением.

Стандартный ряд напряжений:

— переменное 50/60 Гц 48 - 110...125 (указать 110) - 220...240 (указать 220) - 380...415В (указать 380).

— постоянное 48 - 110...125 (указать 110) - 220...240 (указать 220).

Пример: 11 B145 4L 00 110 C48 (четырёхполюсный актор B145 с питанием напряжением 110...125В пер./пост. тока с механическим замком с питанием 48В пост. тока).

7 Установка механического замка G495 невозможна.

8 Согласно стандарту UL максимальная величина напряжения ограничена 300В. При заказе контактора, сертифицированного для работы с напряжением до 600В, обращайтесь в нашу службу технической поддержки (тел.: +7 (495) 998-50-80; e-mail: info@lovatoelectric.ru).

9 Для применения при этой величине тока используйте кабели с сечением 16мм² с вилкой на конце.



B500 4-B630 4



B630 1000 4

Тип/[A]	Номинальная отключающая способность I _{rms} при 600VAC [kA] UL/CSA	Тип соединения	Встроенные contacts		Кол-во per pkg [кг]	Вес
			шт.	шт.		
K5 / 30	5	Винт-зажим	---	---	10	0,220
K5 / 30	5	Фастон	---	---	10	0,220
K5 / 30	5	Контакты под печатную плату с задней стороны	---	---	10	0,242
RK5 / 60	5	Винт-зажим	---	---	1	0,498
RK5 / 80	5	Винт-зажим	---	---	1	0,498
RK5 / 100	5	Винт-зажим	---	---	1	0,665
RK5 / 150	5	Винт-зажим	---	---	1	0,665
RK5 / 225	10	Клемма	---	---	1	1,280
RK5 / 250	10	Клемма	---	---	1	1,280
RK5 / 250	10	Клемма	---	---	1	2,460
RK5 / 250	10	Клемма	---	---	1	2,460
RK5 / 500	10	Винт-гайка	---	---	1	6,340
RK5 / 500	10	Винт-гайка	---	---	1	6,340
L/800	18	Винт-гайка	---	---	1	11,195
L/800	18	Винт-гайка	---	---	1	11,195
L/800	18	Винт-гайка	---	---	1	11,195
L/1200	18	Винт-гайка	---	---	1	20,910
L/1200	18	Винт-гайка	---	---	1	21,880
L/1500	18	Винт-гайка	---	---	1	25,600

Нет данных от UL/CSA; информация предоставлена только для ознакомления и справочных целей.

Обозначение согласно IEC/EN 60947-1: торцевая клемма.

Рабочий ток при параллельно соединенных полюсах

Если полюса контакторов соединены параллельно, то рабочий ток контактора, указанный в таблице, умножается на указанный ниже коэффициент К, учитывающий неравномерное распределение тока между различными полюсами. Для ограничения такой неравномерности распределения рекомендуется использовать предлагаемые нами перемычки (см. стр. 2-16, 2-21 и 2-25).

2 ПОЛЮСА, соединенных параллельно: К = 1,6

3 ПОЛЮСА, соединенных параллельно: К = 2,2

4 ПОЛЮСА, соединенных параллельно: К = 2,8

Сертификация и соответствие стандартам

Полученные сертификаты:

Тип	C U L u s	U L	C S A	E A C	C C C	R I N A
BG09 T4 D	●			●	●	
BGF09 T4 D	●			●	●	
BGP09 T4 D	●			●	●	
BF09 T4 D - BF09 T4 L	●	●	●	●	●	
BF18 T4 D - BF18 T4 L	●	●	●	●	●	
BF26 T4 D - BF26 T4 L	●	●	●	●	●	
BF38 T4 D - BF38 T4 L	●	●	●	●	●	
BF65 T4 E	●			●	●	
BF80 T4 E	●			●	●	
BF95 T4 E	●					
BF150 T4 E	●					
B145 4		●	●	●	●	
B180 4		●	●	●	●	
B250 4		●	●	●	●	
B310 4		●	●	●	●	
B400 4		●	●	●	●	
B500 4	●			●		
B630 4	●			●	●	
B630 1000 4	●			●		

● Наличие сертификации на продукцию.

UL - Контакторы серии BG...BF150 в качестве контроллеров двигателя включены UL в список для США и Канады (cULus - файл E93602), кроме серий BGP09... общепринятых UL для США и Канады (ULus файл E93602). Продукция, имеющая такой тип маркировки, предназначена для использования в качестве комплектующих для электропитания производства в США).
Серия BGP, согласно UL, до 300В; для серий до 600В, следует обратиться в службу Технической поддержки - см. контактную информацию на внутренней стороне передней крышки.
Контакторы серии B145...B400 включены UL в список только для США (файл E93602) в качестве контроллеров двигателя.
Контакторы серии B500...B630 1000 и B500 SL...B630 SL включены UL в список для США и Канады (cULus - файл E172189) в качестве промышленных переключателей.
CSA - Контакторы BF09...BF95 и B145...B400 сертифицированы CSA только для Канады (файл 54332).
Кроме того, типы BF12...BF25...и BF38... сертифицированы CSA как «Лифтовое оборудование» (файл 54332, класс 2411); BF65 сертифицирован UL как «Лифтовое оборудование» (файл E 93602).
См. Технические характеристики на стр. 2-63 для BF12-BF38 и на стр. 2-65 для BF65.

Этот контактор сертифицирован CSA как "Лифтовое оборудование".

Соответствуют стандартам: IEC/EN 60947-1, IEC/EN 60947-4-1, UL 60947-1, UL 60947-4-1, CSA C22.2 № 60947-1, CSA C22.2 № 60947-4-1.

Пластиковые части соответствуют стандарту IEC/EN 60335; только для контакторов BF09...BF38 следует добавлять суффикс V260 к коду стандартного изделия.

Пример: BF09 T4 D024 V260 (четырёхполюсный контактор BF09, с питанием напряжением 24В пост. тока, содержащий пластиковые части, соответствующие вышеуказанному стандарту).

Четырехполюсные миниконтакты с 2 НО полюсами и 2 НЗ полюсами серии BG



11 BG09 T2...

Четырехполюсные контакторы с 2 НО полюсами и 2 НЗ полюсами серии BF



BF09 T2...

Код заказа	Конвекционный тепловой ток в свободном потоке воздуха I _{th}			Кол-во в упак.	Вес
	≤40°C	≤55°C	≤60°C		
	[A]	[A]	[A]	шт.	[кг]

КАТУШКА С ПИТАНИЕМ ПЕРЕМЕННЫМ НАПРЯЖЕНИЕМ.
Соединения: винт-зажим.

11 BG09 T2 A	20	18	15	1	0,170
---------------------	----	----	----	---	-------

КАТУШКА С ПИТАНИЕМ ПОСТОЯННЫМ НАПРЯЖЕНИЕМ.
Соединения: винт-зажим.

11 BG09 T2 D	20	18	15	1	0,175
---------------------	----	----	----	---	-------

Код заказа	Конвекционный тепловой ток в свободном потоке воздуха I _{th}			Кол-во в упак.	Вес
	≤40°C	≤55°C	≤60°C		
	[A]	[A]	[A]	шт.	[кг]

КАТУШКА С ПИТАНИЕМ ПЕРЕМЕННЫМ НАПРЯЖЕНИЕМ.
Соединения: винт-зажим.

BF09 T2 A	25	20	18	1	0,340
------------------	----	----	----	---	-------

BF18 T2 A	32	26	23	1	0,340
------------------	----	----	----	---	-------

BF26 T2 A	45	36	32	1	0,420
------------------	----	----	----	---	-------

BF38 T2 A	56 (60)	45 (48)	40 (42)	1	0,420
------------------	---------	---------	---------	---	-------

BF80 T2 A	115	95	75	1	1,075
------------------	-----	----	----	---	-------

КАТУШКА С ПИТАНИЕМ ПОСТОЯННЫМ НАПРЯЖЕНИЕМ.
Соединения: винт-зажим.

BF18 T2 D	32	26	23	1	0,470
------------------	----	----	----	---	-------

BF26 T2 D	45	36	32	1	0,540
------------------	----	----	----	---	-------

BF38 T2 D	56 (60)	45 (48)	40 (42)	1	0,540
------------------	---------	---------	---------	---	-------

BF80 T2 D	115	95	75	1	1,125
------------------	-----	----	----	---	-------

КАТУШКА С ПИТАНИЕМ ПОСТОЯННЫМ НАПРЯЖЕНИЕМ.
Малая потребляемая мощность (2,4Вт). Соединения: винт-зажим.

BF18 T2 L	32	26	23	1	0,470
------------------	----	----	----	---	-------

BF26 T2 L	45	36	32	1	0,540
------------------	----	----	----	---	-------

BF38 T2 L	56 (60)	45 (48)	40 (42)	1	0,540
------------------	---------	---------	---------	---	-------

1 В коде заказа следует дополнительно указать величину напряжения катушки при питании с частотой 50/60 Гц или величину напряжения катушки с добавлением числа 60 в случае питания с частотой 60 Гц. ПРИМЕЧАНИЕ: контактор BF80 T2 50/60 Гц подходит только для 50 Гц.
Стандартный ряд напряжений:
- переменное 50-60 Гц 024 - 048 - 110 - 230 - 400В
- переменное 60 Гц 02460 - 04860 - 12060 - 22060 - 23060 - 46060 - 57560 (В).

Пример:
- 11 BG09 T2 A230 (миниконтактор BG09 T2 с 2 НО полюсами и 2 НЗ полюсами с питанием напряжением 230В пер. тока 50/60 Гц).
- 11 BG09 T2 A460 60 (миниконтактор BG09 T2 с 2 НО полюсами и 2 НЗ полюсами с питанием напряжением 460В пер. тока 60 Гц).

2 В коде заказа следует дополнительно указать величину напряжения катушки.
Стандартный ряд напряжений:
- постоянное 012 - 024 - 048 - 060 - 110 - 125 - 220В.
Контакты типов BF18-BF26-BF38 T2D серийно оснащены внутренним фильтром переходных напряжений - TVS (Transient Voltage Suppressor).
Пример:
- 11 BG09 T2 D012 (миниконтактор BG09 T2 с 2 НО полюсами и 2 НЗ полюсами, с питанием напряжением 12В пост. тока).

3 Исполнение с малой потребляемой мощностью с внутренним фильтром TVS. В коде заказа следует дополнительно указать величину напряжения катушки.
Стандартный ряд напряжений:
- постоянное 024 - 048В.
Пример:
- BF18 T2 L024 (контактор BF18 T2 с 2 НО полюсами и 2 НЗ полюсами, с питанием напряжением 24В пост. тока, с малой потребляемой мощностью, с внутренним фильтром TVS).

4 Катушка контактора имеет электронное управление; она может питаться как переменным, так и постоянным напряжением в широком диапазоне.
В коде заказа следует дополнительно указать величину напряжения катушки.
Стандартный ряд напряжений:
- пер./пост. напряжение 024 = 20...48В; 110 = 60...110В; 230 = 100...250В.

5 Для применения при этой величине тока используйте кабели с сечением 16мм² с вилкой на конце.

6 Максимальная возможность компоновки вспомогательными блоками - см. стр. 2-19.
7 Для контакторов BF80 T2 E... только для питания переменным и «ровным» постоянным напряжением. В случае питания постоянным напряжением с пульсациями обратитесь в нашу службу технической поддержки: (тел.: +7 (495) 998-50-80; e-mail: info@lovatoelectric.ru).

Рабочие характеристики

Тип	Предохранитель gG	Сечение проводников
	[A]	[мм ²]
BG09...T2	20	0,75-2,5

ПРИМЕЧАНИЕ: замена катушки невозможна.

Сертификация и соответствие стандартам

Полученные сертификаты: cULus, EAC, CCC; включены UL в список для США и Канады (cULus - файл E93602) и сертифицированы CSA для Канады (файл 54332), в качестве контроллеров двигателя - контакторы.
Соответствие стандартам: IEC/EN 60947-1, IEC/EN 60947-4-1, UL 60947-1, UL 60947-4-1, CSA C22.2 № 60947-1, CSA C22.2 № 60947-4-1.

Рабочие характеристики

Тип	Предохранитель gG	Сечение проводников
	[A]	[мм ²]

BF09 T2	32	1-6
BF18 T2	40	1-6
BF26 T2	50	1,5-10
BF38 T2	80	2,5-16
BF80 T2	115	1,5-35

Сертификация и соответствие стандартам

Полученные сертификаты: EAC, CCC, RINA; включены UL в список для США и Канады (cULus - файл E93602) и сертифицированы CSA для Канады (файл 54332), в качестве контроллеров двигателя - контакторы.
Соответствуют стандартам: IEC/EN 60947-1, IEC/EN 60947-4-1, UL 60947-1, UL 60947-4-1, CSA C22.2 № 60947-1, CSA C22.2 № 60947-4-1.
Пластиковые части соответствуют стандарту IEC/EN 60335; только для контакторов BF09...BF38 следует добавлять суффикс V260 к коду стандартного изделия.
Пример: BF09 T4 A230 V260 (четырехполюсный контактор BF09, с питанием напряжением 230В пер. тока 50/60 Гц, содержащий пластиковые части, соответствующие вышеуказанному стандарту).

Четырехполюсные контакторы с 4 НЗ полюсами серии BF



BF18 TO...

Код заказа	Конвекционный тепловой ток в свободном потоке воздуха I _{th}			Кол-во в упак.	Вес [кг]
	≤40°C [A]	≤55°C [A]	≤60°C [A]		
	[A]	[A]	[A]	шт.	[кг]

КАТУШКА С ПИТАНИЕМ ПЕРЕМЕННЫМ НАПРЯЖЕНИЕМ.
Соединения: винт-зажим.

BF18 TO A	32	26	23	1	0,340
BF26 TO A	45	36	32	1	0,420

КАТУШКА С ПИТАНИЕМ ПОСТОЯННЫМ НАПРЯЖЕНИЕМ.
Соединения: винт-зажим.

BF18 TO D	32	26	23	1	0,470
BF26 TO D	45	36	32	1	0,540

КАТУШКА С ПИТАНИЕМ ПОСТОЯННЫМ НАПРЯЖЕНИЕМ.
Малая потребляемая мощность (2,4Вт). Соединения: винт-зажим.

BF18 TO L	32	26	23	1	0,470
------------------	----	----	----	---	-------

Рабочие характеристики

Тип	Предохранитель gG	Сечение проводников
	[A]	[мм ²]
BF18 TO	40	1-6
BF26 TO	50	1,5-10

Сертификация и соответствие стандартам

Полученные сертификаты: cULus, CSA, EAC, CCC и RINA; включены UL в список для США и Канады (cULus - файл E93602) и сертифицированы CSA для Канады (файл 54332), в качестве контроллеров двигателя - контакторы. Соответствие стандартам: IEC/EN 60947-1, IEC/EN 60947-4-1, UL 60947-1, UL 60947-4-1, CSA C22.2 № 60947-1, CSA C22.2 № 60947-4-1

Пластиковые части соответствуют стандарту IEC/EN 60335; только для контакторов BF18 и BF26 следует добавлять суффикс V260 к коду стандартного изделия.

Пример: BF18 TO A230 V260 (четырехполюсный контактор BF18, с 4 НЗ полюсами, с питанием напряжением 230В пер. тока 50/60 Гц, содержащий пластиковые части, соответствующие вышеуказанному стандарту).

ПРИМЕЧАНИЕ: Контактторы типов BF18-BF26 TOD и BF18 TOL серийно оснащены внутренним фильтром переходных процессов - TVS (Transient Voltage Suppressor).

Четырехполюсные контакторы с 4 НО полюсами, последовательно соединяемые для применения в фотогальванических системах, серия BF



BFD80 T4...



BFD150 T4 E

Код заказа	Рабочий ток при 600В в кат. DC1 ≤55°C с 4 последовательно подключенными полюсами [A]	Кол-во в упак.	Вес [кг]
	[A]	шт.	[кг]

КАТУШКА С ПИТАНИЕМ ПЕРЕМЕННЫМ НАПРЯЖЕНИЕМ.
Соединения: клемма.

BFD80 T4 A	100	1	1,100
-------------------	-----	---	-------

КАТУШКА С ПИТАНИЕМ ПЕРЕМЕННЫМ/ПОСТОЯННЫМ НАПРЯЖЕНИЕМ.
Соединения: клемма.

BFD80 T4 E	100	1	1,100
BFD150 T4 E	165	1	2,550

1 В коде заказа следует дополнительно указать величину напряжения катушки при питании с частотой 50/60 Гц или величину напряжения катушки с добавлением числа 60 в случае питания с частотой 60Гц.

Стандартный ряд напряжений:

- переменное 50-60 Гц 024 - 048 - 110 - 230 - 400В

- переменное 60 Гц 024 60 - 048 60 - 120 60 - 220 60 - 230 60 - 460 60 - 575 60 (В).

Пример:

- BF18 TO A 230 (контактор BF18 TO с 4 НЗ полюсами, с питанием напряжением 230В пер. тока 50/60 Гц).

- 11 BFD80 40 024 (контактор BFD80 40 с 4 НО полюсами, с питанием напряжением 24В 50/60 Гц, для фотогальванических систем).

2 В коде заказа следует дополнительно указать величину напряжения катушки. Стандартный ряд напряжений:

- постоянное 012 - 024 - 048 - 060 - 110 - 125 - 220В.

Пример:

- BF18 TO D012 (миниконтактор BF18 TO с 4 НЗ полюсами, с питанием напряжением 12В пост. тока).

3 Исполнение с малой потребляемой мощностью. В коде заказа следует дополнительно указать величину напряжения катушки.

Стандартный ряд напряжений:

- постоянное 024 - 048В.

Пример:

- BF18 T2 L024 (контактор BF18 T2 с 2 НО полюсами и 2 НЗ полюсами, с питанием напряжением 24В пост. тока, с малой потребляемой мощностью).

4 Катушка контактора имеет электронное управление; она может питаться как переменным, так и постоянным напряжением в широком диапазоне.

В коде заказа следует дополнительно указать величину напряжения катушки.

Стандартный ряд напряжений:

- пер./пост. напряжение 024 = 20...48В; 110 = 60...110В; 230 = 100...250В.

5 Обозначение согласно IEC/EN 60947-1: торцевая клемма.

6 Максимальная возможность компоновки вспомогательными блоками - см. стр. 2-19.

Общие характеристики

Данные контакторы имеют специальное исполнение, с магнитами, расположенными в зоне гашения дуги, что обеспечивает высокие характеристики при применении с нагрузками, питаемыми постоянным напряжением.

Они предназначены для отключения нагрузок, расположенных между фотогальваническими панелями и преобразователями AC/DC.

В качестве контактов, дополнительных принадлежностей и запчастей следует использовать соответствующие компоненты, предназначенные для стандартных контакторов (BF80 T4 A... BF80 T4 E... и 11 BF150 T4 E...).

Директива пожарной охраны

Директивы пожарной охраны предусматривают устройство размыкания цепи под нагрузкой, дистанционно приводимое в действие органом управления, расположенным в специально обозначенном и доступном месте, для обеспечения безопасности всех компонентов системы, расположенной внутри пожарного отсека, в том числе, фотогальванического генератора.

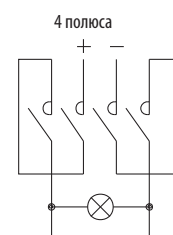
В качестве альтернативного решения возможно размещение фотогальванического генератора вне пожарного отсека, в специальной нише, обладающей надлежащей пожаростойкостью. В качестве такого устройства предлагаются специально разработанные контакторы для использования с нагрузками категории DC1, питаемыми постоянным напряжением до 1000В.

Эксплуатационные характеристики

Категория применения DC1

Тип	Рабочее напряжение U _e			
	400В	600В	800В	1000В
	Максимальный ток I _e в кат. DC1 при L/R ≤ 1 мс с 4 последовательно подключенными полюсами			
	[A]	[A]	[A]	[A]
BFD80 T4 A...	100	100	76	60
BFD80 T4 E...	100	100	76	60
BFD150 T4 E...	165	165	125	100

Схема соединения



Сертификация и соответствие стандартам

Полученные сертификаты: cULus для BFD80 T4 A.

Соответствие стандартам: IEC/EN 60947-1, IEC/EN 60947-4-1.

UL 60947-1, UL 60947-4-1, CSA C22.2 № 60947-1, CSA C22.2 № 60947-4-1.

Контакторы типа ВFK (с стокоограничивающими резисторами)



ВFK...

new

Код заказа	Макс. рабочая мощность при ≤50°C (AC-6b) ①				Кол-во в упак.	Вес
	240В	400В	440В	690В		
	[кВАр]	[кВАр]	[кВАр]	[кВАр]	НО	шт. [кг]
КАТУШКА С ПИТАНИЕМ ПЕРЕМЕННЫМ НАПРЯЖЕНИЕМ.						
ВFK09 10A ②	4,5	7,5	9	10	1	10 0,413
ВFK12 10A ②	7	12,5	14	16	1	10 0,413
ВFK18 10A ②	9	15	17	20	1	10 0,413
ВFK26 00A ②	11	20	22	25	—	10 0,472
ВFK32 00A ②	14	25	27,5	30	—	10 0,472
ВFK38 00A ②	17	30	33	36	—	10 0,472
ВFK50 00A ②	22	40	41	46	—	5 1,080
ВFK65 00A ②	26	45	50	56	—	5 1,080
ВFK80 00A ②	30	50	56	65	—	5 1,080
ВFK95 00A ②	34	60	75	80	—	5 2,095
ВFK115 00A ②	45	75	85	135	—	5 2,095
ВFK150 00A ②	50	100	115	150	—	5 2,095

- ① Для случаев использования контакторов, разрывающих цепь внутри треугольника, обращайтесь в нашу службу технической поддержки (тел.: +7 (495) 998-50-80; e-mail: info@lovatoelectric.ru).
- ② Имеющиеся вспомогательные НО контакты.
- ③ В коде заказа следует дополнительно указать величину напряжения катушки при питании с частотой 50/60 Гц или величину напряжения катушки с добавлением числа 60 в случае питания с частотой 60 Гц.
Стандартный ряд напряжений:
- переменное 50-60 Гц 024 048 - 110 - 230 - 400В
- переменное 60 Гц 024 60 - 048 60 - 120 60 - 220 60 - 230 60 - 460 60 - 575 60 (В).
Пример: ВFK09 10 A230 (контактор ВFK09 с 1 НО контактом с напряжением 230В пер. тока 50/60 Гц).
ВFK09 10 A460 60 (контактор ВFK09 с 1 НО контактом с напряжением с напряжением 460В пер. тока 60 Гц).

Максимальное значение кВАр, согласно UL/CSA

	240В	480В	600В
	кВАр	кВАр	кВАр
ВFK09 10A	4,5	9	10
ВFK12 10A	7	14	16
ВFK18 10A	9	17	20
ВFK26 00A	11	22	27,5
ВFK32 00A	14	27,5	32
ВFK38 00A	17	33	36
ВFK50 00A	22	41	46
ВFK65 00A	26	50	56
ВFK80 00A	30	60	75
ВFK95 00A	40	80	100
ВFK115 00A	45	90	120
ВFK150 00A	50	100	125

Эксплуатационные характеристики

Тип	Номинальный рабочий ток при ≤440В	Предохранитель gG
	[А]	[А]
ВFK09	12	16
ВFK12	18	25
ВFK18	23	40
ВFK26	30	40
ВFK32	36	63
ВFK38	43	63
ВFK50	58	80
ВFK65	65	100
ВFK80	75	125
ВFK95	90	125
ВFK115	115	160
ВFK150	144	160

Рабочая температура окружающей среды: ≤50°C.
При температура окружающей среды от 50°C и до 70°C, величина максимальной рабочей мощности, указанная в таблице, должна быть уменьшена на процентное значение, равное разнице между действительной температурой окружающей среды и температурой 50°C.
Например: при использовании контактора типа ВFK26 00 при температуре окружающей среды 60°C максимальная мощность (при 400В) уменьшается следующим образом:
20кВАр - 10% = 18кВАр.
Частота срабатываний: ≤ 120 циклов/ч
Электрическая износостойкость: 400 000 циклов.

Дополнительные вспомогательные контакты

На контакторах ВFK можно установить следующие вспомогательные контакты: ВFX12..., 11 G418..., 11 G481..., 11 G482... и 11 G218.

Сертификация и соответствие стандартам

Полученные сертификаты: Включены UL в список США и Канады (сULus - файл E93602) как контроллеры двигателя - магнитные емкостные переключатели; CCC, EAC.
Соответствуют стандартам: IEC/EN 60947-1, IEC/EN 60947-41, UL 60947-1, UL 60947-4-1, CSA C22.2 № 60947-1, CSA C22.2 № 60947-4-1.

Комплект для преобразования стандартных контакторов в контакторы типа ВFK

new

Код заказа	Для контактора	Кол-во в упак.	Вес
11 G460	ВF09 10A - ВF12 10A - ВF18 10A - ВF26 00A - ВF32 00A - ВF38 00A	10	0,072
ВFX10K3	ВF50 00A - ВF65 00A - ВF80 00A	10	0,078
ВFX10K4	ВF95 00A - ВF115 00A - ВF150 00A	10	0,080

Общие характеристики

Потребителям предлагается комплект, позволяющий преобразовывать обычные трехполюсные контакторы в контакторы для компенсации реактивной мощности типа ВFK с целью оптимизации управления складскими запасами.
В таблице слева указаны комплекты, которые следует приобретать в соответствии с имеющимися у вас стандартными контакторами.



Вспомогательные миниконтакторы типа BG00...



11 BG00...



11 BG00...

Код заказа	Конфигурация и число контактов [Ⓟ]		Кол-во в упак.	Вес [кг]
	НО	НЗ		

КАТУШКА С ПИТАНИЕМ ПЕРЕМЕННЫМ НАПРЯЖЕНИЕМ.
Соединения: винт-зажим.

11 BG00 40 A [Ⓟ]	4	0	1	0,170
11 BG00 31 A [Ⓟ]	3	1	1	0,170
11 BG00 22 A [Ⓟ]	2	2	1	0,170

Соединения: фастон.

11 BGF00 40 A [Ⓟ]	4	0	1	0,160
11 BGF00 31 A [Ⓟ]	3	1	1	0,160
11 BGF00 22 A [Ⓟ]	2	2	1	0,160

КАТУШКА С ПИТАНИЕМ ПОСТОЯННЫМ НАПРЯЖЕНИЕМ.
Соединения: винт-зажим.

11 BG00 40 D [Ⓟ]	4	0	1	0,175
11 BG00 31 D [Ⓟ]	3	1	1	0,175
11 BG00 22 D [Ⓟ]	2	2	1	0,175

Соединения: фастон.

11 BGF00 40 D [Ⓟ]	4	0	1	0,165
11 BGF00 31 D [Ⓟ]	3	1	1	0,165
11 BGF00 22 D [Ⓟ]	2	2	1	0,165

КАТУШКА С ПИТАНИЕМ ПОСТОЯННЫМ НАПРЯЖЕНИЕМ.
Малая потребляемая мощность (2,3Вт). Соединения: винт-зажим.

11 BG00 40 L [Ⓟ]	4	0	1	0,175
11 BG00 31 L [Ⓟ]	3	1	1	0,175
11 BG00 22 L [Ⓟ]	2	2	1	0,175

Соединения: фастон.

11 BGF00 40 L [Ⓟ]	4	0	1	0,165
11 BGF00 31 L [Ⓟ]	3	1	1	0,165
11 BGF00 22 L [Ⓟ]	2	2	1	0,165

Вспомогательные контакторы тип BF00...



BF00... A...



BF00... D...
BF00... L...

Код заказа	Конфигурация и число контактов [Ⓟ]		Кол-во в упак.	Вес [кг]
	НО	НЗ		

КАТУШКА С ПИТАНИЕМ ПЕРЕМЕННЫМ НАПРЯЖЕНИЕМ.
Соединения: винт-зажим.

BF00 40 A [Ⓟ]	4	0	1	0,340
BF00 31 A [Ⓟ]	3	1	1	0,340
BF00 22 A [Ⓟ]	2	2	1	0,340
BF00 04 A [Ⓟ]	0	4	1	0,340

КАТУШКА С ПИТАНИЕМ ПОСТОЯННЫМ НАПРЯЖЕНИЕМ.
Соединения: винт-зажим.

BF00 40 D [Ⓟ]	4	0	1	0,470
BF00 31 D [Ⓟ]	3	1	1	0,470
BF00 22 D [Ⓟ]	2	2	1	0,470
BF00 04 D [Ⓟ]	0	4	1	0,470

КАТУШКА С ПИТАНИЕМ ПОСТОЯННЫМ НАПРЯЖЕНИЕМ.
Малая потребляемая мощность (2,4Вт). Соединения: винт-зажим.

BF00 40 L [Ⓟ]	4	0	1	0,470
BF00 31 L [Ⓟ]	3	1	1	0,470
BF00 22 L [Ⓟ]	2	2	1	0,470
BF00 04 L [Ⓟ]	0	4	1	0,470

[Ⓟ] В коде заказа следует дополнительно указать величину напряжения катушки при питании с частотой 50/60 Гц или величину напряжения катушки с добавлением числа 60 в случае питания с частотой 60Гц.

Стандартный ряд напряжений:
- переменное 50-60 Гц 024 - 048 - 110 - 230 - 400В
- переменное 60 Гц 024 60 - 048 60 - 120 60 - 220 60 - 230 60 - 460 60 - 575 60 (В).

Пример: 11 BG00 40 A230 (вспомогательный миниконтактор с 4 вспомогательными НО контактами, с питанием напряжением 230В пер. тока 50/60 Гц).
BF00 40 A460 60 (вспомогательный контактор с 4 вспомогательными НО контактами, с питанием напряжением 460В пер. тока 60 Гц).

[Ⓟ] В коде заказа следует дополнительно указать величину напряжения катушки.

Стандартный ряд напряжений:
- постоянное 012 - 024 - 048 - 060 - 110 - 125 - 220В.
Пример: BF00 40 D012 (вспомогательный контактор с 4 вспомогательными НО контактами с питанием напряжением 12В пост. тока).

[Ⓟ] Исполнение с малой потребляемой мощностью. В коде заказа следует дополнительно указать величину напряжения катушки.
Стандартный ряд напряжений:
- постоянное 024 - 048В.

Пример: 11 BG00 40 L024 (вспомогательный миниконтактор с 4 вспомогательными НО контактами с питанием напряжением 24В пост. тока, с малой потребляемой мощностью).

[Ⓟ] Максимальная совместимость вспомогательных блоков - см. стр. 2-19.
[Ⓟ] Контакты высокой проводимости.

Рабочие характеристики

- номинальное напряжение изоляции Ui: 690В
- конвекционный тепловой ток в свободном потоке воздуха Ith: 10А
- обозначение по UL/CSA и IEC/EN 60947-5-1:
 - типы BG: A600-Q600
 - типы BF: A600-P600

- на контакторах типа BG с малой потребляемой мощностью установка дополнительных вспомогательных контактов является невозможной.

ПРИМЕЧАНИЕ: на контакторах типа BG... и контакторах типа BF... в исполнении с питанием напряжением постоянного тока замена катушки невозможна.

Сертификация и соответствие стандартам

Полученные сертификаты: CCC, EAC, включены UL в список для США и Канада (cULus - файл E93602), в качестве контроллеров двигателя - вспомогательные контакторы для всех типов; кроме того, сертификат RINA для контакторов серии BF00.

Согласно стандартам IEC/EN 60947-1, IEC/EN 60947-5-1, UL 60947-1, UL 60947-5-1, CSA C22.2 № 60947-1, CSA C22.2 № 60947-5-1. Пластиковые части соответствуют стандарту IEC/EN 60335; только для контакторов типа BF00 следует добавлять суффикс V260 к коду стандартного изделия.

Пример: BF00 40 A230 V260 (вспомогательный контактор BF00 с 4 НО контактами, с питанием напряжением 230В пер. тока 50/60 Гц, содержащий пластиковые части, соответствующие вышеуказанному стандарту).

ПРИМЕЧАНИЕ: Контакторы типов BF00...D и BF00...L серийно оснащены внутренним фильтром переходных процессов - TVS (Transient Voltage Suppressor).



11 BGX10... (20-11-02)
11 BGX11 11



11 BGX10... (40-31-22-13-04)
11 BGX11 22



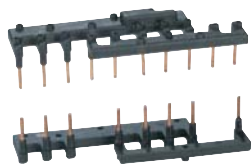
11 BGXF...



11 BGX77... -
11 BGX78 225 -
11 BGX79...



11 BGX50 00



11 SMX90 21
11 SMX90 22

Код заказа	Характеристики	Макс. кол-во на контактор	Кол-во в упак.	Вес [кг]
		шт.	шт.	

Вспомогательные контакты.
Винтовые соединения.

11 BGX10 02	2 НЗ	1	10	0,021
11 BGX10 11	1 НО + 1 НЗ	1	10	0,021
11 BGX10 20	2 НО	1	10	0,021
11 BGX10 04	4 НЗ	1	10	0,028
11 BGX10 13	1 НО + 3 НЗ	1	10	0,028
11 BGX10 22	2 НО + 2 НЗ	1	10	0,028
11 BGX10 31	3 НО + 1 НЗ	1	10	0,028
11 BGX10 40	4 НО	1	10	0,028

Вспомогательные контакты для собранных реверсивных пускателей и коммутаторов. Винтовые соединения.

11 BGX11 11	1 НО + 1 НЗ	1	10	0,021
11 BGX11 22	2 НО + 2 НЗ	1	10	0,028

Вспомогательные контакты.
Соединения Фастон.

11 BGXF10 02	2 НЗ	1	10	0,021
11 BGXF10 11	1 НО + 1 НЗ	1	10	0,021
11 BGXF10 20	2 НО	1	10	0,021
11 BGXF10 04	4 НЗ	1	10	0,028
11 BGXF10 13	1 НО + 3 НЗ	1	10	0,028
11 BGXF10 22	2 НО + 2 НЗ	1	10	0,028
11 BGXF10 31	3 НО + 1 НЗ	1	10	0,028
11 BGXF10 40	4 НО	1	10	0,028

Механическая блокировка.

11 BGX50 00	Для BG...А и BG...D	1	10	0,008
-------------	---------------------	---	----	-------

Быстросъемные фильтры подавления помех.

11 BGX77 048	перем./пост. напр. ≤48 В (варистор)	10	0,007
11 BGX77 125	перем./пост. напр. 48...125 В (варистор)	10	0,007
11 BGX77 240	перем./пост. напр. 125...240 В (варистор)	10	0,007
11 BGX78 225	пост. напр. ≤225 В (диод)	10	0,007
11 BGX79 048	перем. напр. ≤48 В (резистор-конденс.)	10	0,007
11 BGX79 125	переменное напряжение 48...125В (резистор-конденсатор)	10	0,007
11 BGX79 240	переменное напряжение 125...240В (резистор-конденсатор)	10	0,007
11 BGX79 415	переменное напряжение 240...415В (резистор-конденсатор)	10	0,007

Модульный кожух.

11 BGX80 00	Класс защиты с фронт. стороны IP40	20	0,006
-------------	------------------------------------	----	-------

Переключатели для параллельного соединения.

11 G323	Для 2 полюсов	10	0,009
11 G324		10	0,009
11 G325	Для 4 полюсов	10	0,014
11 G326		10	0,014

Жесткие соединители.

11 SMX90 21	Жесткие соединители для соединения пускателя "звезда-треугольник" с мини контакторами BG...	10	0,040
11 SMX90 22	Жесткие соединители для соединения реверсивных пускателей с миниконтакторами BG...	1	0,026

- ① Непригоден для миниконтакторов типа BG...L.
- ② Непригоден для миниконтакторов типов BG...D и BG...L.
- ③ Только для миниконтакторов, устанавливаемых с левой стороны реверсивных пускателей (типов BGT..., VGTP) и коммутаторов типа BGS....
- ④ Пригоден для миниконтакторов типа BG... с винтовыми соединениями без вспомогательных контактов, фильтров подавления помех и блокировки. Повышает класс защиты миниконтактора с фронтальной стороны при установке в специальные модульные кожуха.
- ⑤ Невозможна установка с модульной крышкой BGX80 00.
- ⑥ Обычно используются контакторы типа 01 (с вспомогательным НЗ контактом). Возможна установка выключателя защиты двигателя SM1 с помощью жестких соединителей; соединителя типа SM1X30 40P для выключателя защиты двигателя SM1P... и соединителя SM1X30 40R для выключателя защиты двигателя SM1R... Установка теплового реле непосредственно на контактор невозможна. Используйте тепловое реле RF38 и принадлежность RFX38 04 для установки отдельно от контактора.

Рабочие характеристики

Тип		BGX10... BGX11...	BGXF10...
Конвекционный тепловой ток в свободном потоке воздуха I _{th}	A	10	10
Номинальное напряжение изоляции U _i	B	690	690
Соединения	Винт	M3	Фастон 1x6,3мм 2x2,8мм
	Ширина	мм	6,9
Момент затяжки	Нм	0,8...1	---
	фунтов дюйм	7...9	---
Максимальное сечение проводника (с 1 или 2 проводниками)	Гибкие проводники без наконечника	мм ²	2,5
	Гибкие проводники с наконечником	мм ²	2,5
AWG	шт.	14	14
	Обозначение согласно UL/CSA и IEC/EN 60947-5-1	лит.пер.	A600
	лит.пост.	Q600	Q600
Механическая износостойкость (в миллионах)	Число циклов	20	20

Соединители миниконтакторы - выключатели защиты двигателей SM1

См. стр. 1-4.

Сертификация и соответствие стандартам

Полученные сертификаты:

Тип	UL	cULus	EAC	CCC
BGX10...	---	●	●	●
BGX11...	---	●	●	●
BGXF10...	---	●	●	---
BGX50 00	---	●	●	---
BGX7...	---	●	●	---
BGX80 00	---	---	●	---
G32...	---	---	●	---
SMX90...	RU	---	---	---

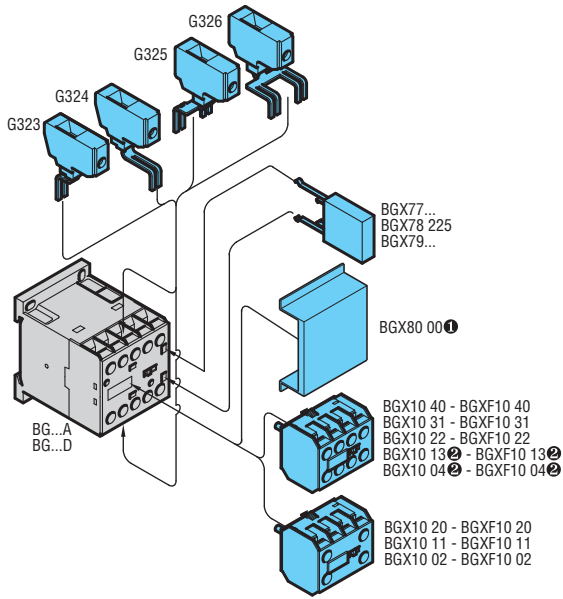
● Наличие сертификации на продукцию.

RU – Общепринято UL только для США (файл E197069) как Панель и Аксессуары для распределительных щитов. Продукция, имеющая такой тип маркировки предназначена для использования в качестве комплектующих для электрощитового производства в США.

cULus – внесено UL в список для США и Канады (cULus - Файл E93601) как вспомогательные устройства - Комплектующие.

Соответствие стандартам: IEC/EN 60947-1, IEC/EN 60947-4-1, UL 60947-1, UL 60947-4-1, CSA C22.2 № 60947-1, CSA C22.2 № 60947-4-1; IEC/EN 60947-5-1, UL 60947-5-1, CSA C22.2 № 60947-5-1 для вспомогательных контактов.

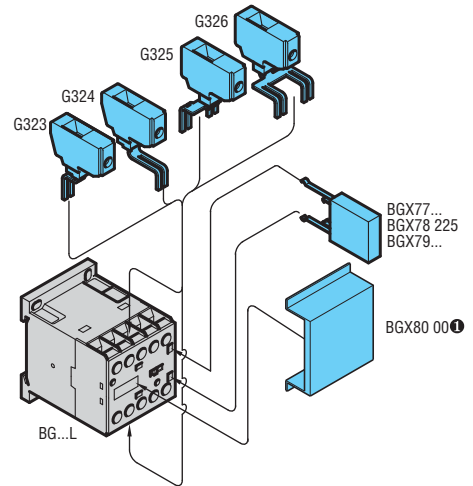
Возможная компоновка при установке на миниконтакторы BG...A и BG...D



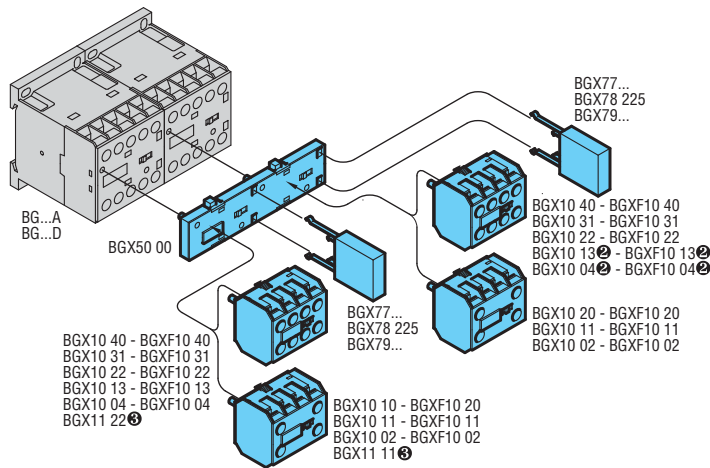
❶ Непригоден для миниконтакторов типа BG... с установленными вспомогательными контактами BGX10..., фильтрами подавления помех BGX7... и устройством блокировки BGX50 00.

❷ Непригоден для миниконтакторов типа BG...D.

Возможная компоновка: при установке на миниконтакторы BG...L



Возможная компоновка при установке реверсивных пускателей и коммутаторов на BG...A и BG...D

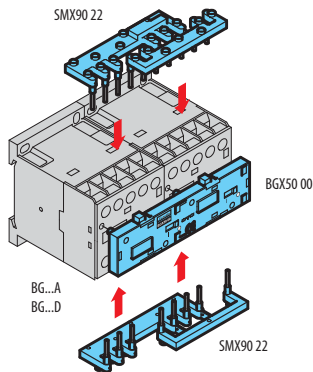


❷ Непригоден для миниконтакторов типа BG...D.

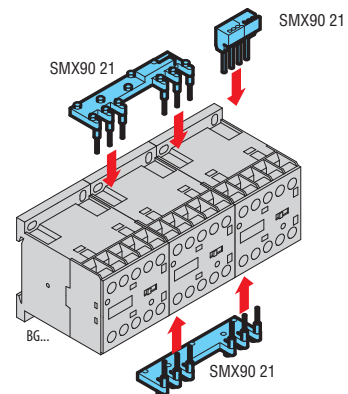
❸ Только для миниконтакторов, устанавливаемых с левой стороны реверсивных пускателей типов BGT, BGTP и коммутаторов типа BGC.

См. стр. 4-5.

Соединители для реверсивных пускателей



Соединители для пускателей, использующих схему «звезда - треугольник»





BFX10...



11 G484...



BFX10...



11 G418...



11 G218



11 G481...
11 G482



11 G428...



BFX12...



11 G485...
11 G486...
11 G487

Код заказа	Характеристики	Макс.	Кол-во	Вес
		кол-во на контактор n°	в упак. n°	

Вспомогательные контакты с центральным креплением ②.
Винтовые соединения.

BFX10 02①	2 НЗ	1	5	0,030
BFX10 11①	1 НО + 1 НЗ	1	5	0,030
BFX10 20①	2 НО	1	5	0,030
11 G484 03①	3 НЗ	1	5	0,039
11 G484 12①	1 НО + 2 НЗ	1	5	0,039
11 G484 21①	2 НО + 1 НЗ	1	5	0,039
11 G484 30①	3 НО	1	5	0,039
BFX10 04	4 НЗ	1	5	0,048
BFX10 13	1 НО + 3 НЗ	1	5	0,048
BFX10 22	2 НО + 2 НЗ	1	5	0,048
BFX10 31	3 НО + 1 НЗ	1	5	0,048
BFX10 40	4 НО	1	5	0,048
BFX10 11 11	1 НО + 1 НЗ и 1 НО с опережением + НЗ с задержкой сраба. ③④	1	5	0,048

Вспомогательные контакты с фронтальным боковым креплением.
Винтовые соединения ⑤.

11 G418 01	1 НЗ	2	10	0,014
11 G418 01D	1 НЗ с задержкой сраба. ⑤	2	10	0,014
11 G418 10	1 НО	2	10	0,014
11 G418 10A	1 НО с опережением сраба. ④	2	10	0,014

Вспомогательные контакты с центральным боковым креплением.
Соединения фасон ⑦.

11 G218	1 НО или 1 НЗ реверсируемый	2	10	0,011
11 G481 02	2 НЗ	2	10	0,013
11 G481 11	1 НО + 1 НЗ	2	10	0,013
11 G481 20	2 НО	2	10	0,013
11 G482②⑥	Перекидной контакт	2	10	0,013

Держатель для крепления вспомогательных контактов сбоку.

11 G280	для G218	2	10	0,008
11 G419	для G418	2	10	0,010
11 G483	для G481 и G482	2	10	0,010

Вспомогательные контакты с боковым креплением. Винтовые соединения.

BFX12 02②	2 НЗ	2	5	0,044
BFX12 11②	1 НО + 1 НЗ	2	5	0,044
BFX12 20②	2 НО	2	5	0,044
11 G428 01	1 НЗ	2	10	0,024
11 G428 01D	1 НЗ с задержкой сраба. ③	2	10	0,024
11 G428 10	1 НО	2	10	0,024
11 G428 10A	1 НО с опережением сраба. ④	2	10	0,024

Вспомогательные контакты 1 НО + 1 НЗ (пневматический режим) с задержкой срабатывания при включении с центральным креплением ①③.
Винтовые соединения.

11 G485 3	3с	1	1	0,040
11 G485 6	6с	1	1	0,040
11 G485 15	15с	1	5	0,040
11 G485 30	30с	1	5	0,040
11 G485 60	60с	1	5	0,040
11 G485 120	120с	1	1	0,040

Вспомогательные контакты 1 НО + 1 НЗ (пневматический режим) с задержкой срабатывания при выключении с центральным креплением ①③.
Винтовые соединения.

11 G486 3	3с	1	1	0,040
11 G486 6	6с	1	1	0,040
11 G486 15	15с	1	5	0,040
11 G486 30	30с	1	5	0,040
11 G486 60	60с	1	5	0,040
11 G486 120	120с	1	1	0,040
11 G487	70мс	1	1	0,040

Эксплуатационные характеристики дополнительных вспомогательных контактов

Тип		G418⑥	G484	G218⑦	G482⑥
		G428⑥	BFX10	G481⑦	
		G485③	BFX12		
		G486③			
		G487③			
Конвекционный тепловой ток в свободном потоке воздуха I _{th}	A	10	10	10	0,1⑥
Номинальное напряжение изоляции U _i	B	690	690	690	690
Соединения:	Винт	M3,5	M3	---	---
	Ширина	мм	7	7	---
	Фастон		---	---	1x6,35 2x2,8
Момент затяжки	Нм	0,8...1	0,8...1	---	---
	ФУНТОВ ДЮЙМ	7...9	7...9	---	---
Максимальное сечение проводника (с 1 или 2 проводниками)	гибкие проводники без наконеч.	мм²	2,5	2,5	---
	гибкие проводники с наконеч.	мм²	2,5	2,5	2,5
AWG	n°	14	14	14	14
	Класс защиты клемм согласно IEC/EN60529	IP20	IP20	IP20⑦	IP20⑥
Обозначение согласно UL/CSA и IEC/EN 60947-5-1	AC*	A600	A600	A600	A600
	DC*	P600⑥	Q600	P600	P600
Механическая износостойкость (в миллионах циклов)	число циклов	10③	10	10	10

* AC: питание перем. напр. / DC: питание пост. напр.

Соединители контакторы - выключатели защиты двигателя SM1
См. стр. 1-4.

Максимально возможная компоновка дополнительных блоков
См. стр. 2-19 и 2-22...25.

Сертификация и соответствие стандартам

Полученные сертификаты:

Тип	UL	cULus	CSA	EAC	CCC
BFX10...	---	●	---	●	●
BFX12...	---	●	---	●	---
G218	UL	---	●	●	---
G418..., G428...	UL	---	●	●	---
G481...	UL	---	●	●	---
G482	UL	---	●	●	---
G484...	UL	---	●	●	---
G485...	UL	---	●	●	---
G486...	UL	---	●	●	---
G487...	UL	---	●	●	---

- Наличие сертификации на продукцию, за исключением устройств типа BFX10 11 11.
- UL – Общепринято UL только для США (файл E93601) как вспомогательные устройства-Комплекты.
- Продукция, имеющая такой тип маркировки предназначена для использования в качестве комплектующих для электроцистового производства в США.
- cULus – Внесено UL в список для США и Канады (cULus - Файл E93601) как вспомогательные устройства.
- CSA – Сертифицировано CSA только для Канады (файл 54332) в качестве вспомогательных устройств для контроллеров двигателей.

Дополнительные вспомогательные контакты соответствуют стандартам: IEC/EN 60947-1, IEC/EN 60947-5-1, UL 60947-1, UL 60947-5-1, CSA C22.2 № 60947-1, CSA C22.2 № 60947-5-1.

- С помощью переходника G358 возможна установка этих контактов и на контакторы серии В (см. стр. 2-25 и 2-26).
- Контакты высокой проводимости.
- Нормально замкнутый контакт с опережением размыкания.
- Нормально разомкнутый контакт с опережением замыкания.
- Позолоченные контакты в герметичном корпусе для использования в запыленной окружающей среде. Значение I_{th} приведено для переменного напряжения 125В и постоянного напряжения 30В. Класс защиты IP20 гарантирован для устройств с кабельной разводкой, выполненной с помощью изолированных креплений фастон.
- Класс защиты IP20 гарантирован для устройств с проводниками сечением не менее 0,75мм². Обозначением для G418 и G419 при использовании постоянного напряжения является Q600.
- Класс защиты IP20 гарантирован для устройств с кабельной разводкой, выполненной с помощью изолированных креплений фастон.
- Класс защиты IP20 гарантирован для устройств с проводниками сечением не менее 1мм². Механическая износостойкость для этих типов ограничена 3 миллионами циклов.

BF00 A, BF09 A...BF150 A, BF40 E...BF150 E

Максимальная компоновка для контакторов с питанием переменным напряжением BF00 A, BF09 A...BF150 A.
Максимальная компоновка для контакторов с питанием переменным/постоянным напряжением BF40 E...BF150 E.

		Установка по центру				Фронтальная боковая установка			Боковая установка		
		BFX10 02 BFX10 04 G485... BFX10 11 BFX10 13 G486... BFX10 20 BFX10 22 G487 BFX10 31 BFX10 40				BFX50 02 BFX53 03 G418... BFX50 03 BFX54 03 G218 G481... G482			G428... BFX12 02 G419+ BFX12 11 G418... BFX12 20 G280+ BFX50 00 G218 BFX50 01 G483+ BFX50 01 G481... BFX50 01 G483+ BFX50 01 G482 BFX50 01		
		число блоков только 1 тип				число блоков только 1 тип			число блоков		
Контактторы	Вспомогательные	BF00 A	1	1	1	1	---	---	1 или 2	1 или 2	1
	Трехполюсные	BF09 A...BF25 A	1	1	1	1	---	---	1 или 2	1 или 2	1
		BF26 A...BF38 A	1	1	1	1	---	---	1 или 2	1 или 2	1
		BF40 A...BF150 A	1	1	1	1	1	---	---	1 или 2	1
		BF40 E...BF150 E	1	1	1	1	---	1	---	1 или 2	1
	Четырехполюсные	BF09 A...BF25 A	1	1	1	1	1	---	---	1 или 2	1
		BF26 A...BF38 A	1	1	1	1	1	---	---	1	1
		BF40 A...BF150 A	1	1	1	1	---	1	---	1 или 2	1
		BF40 E...BF150 E	1	1	1	1	---	1	---	1 или 2	1

- 1 Установка невозможна при наличии BFX10... с 4 контактами и G222.
- 2 Для установки устройства блокировки необходимо переместить четвертый полюс так, чтобы он оказался с левой стороны одного из двух блокируемых контакторов.
- 3 При монтаже BFX50 0... на каждый блокируемый контактор можно устанавливать только один блок с фронтальной боковой установкой.
- 4 Поверх механического замка G222 и G272 можно устанавливать еще один блок контактов BFX10... или пневматическое реле времени G48....
- 5 Механический замок G222.
- 6 Механический замок G272.
- 7 Для BF40...BF80 код BFX53 00 или BFX53 01; для BF85...BF150 код BFX54 00 или BFX54 01.
- 8 BFX53 03 для BF40...BF80; BFX54 03 для BF85...BF150.
- 9 Установка BFX5303 невозможна, если установлен контактный блок BFX10... с 4 контактами (BFX10 04, BFX10 13, BFX10 22, BFX10 31, BFX10 40).

BF00 D, BF09 D...BF38 D, BF00 L, BF09 L...BF38 L

Максимальная компоновка для контакторов с питанием постоянным напряжением BF00 D, BF09 D...BF38 D
Максимальная компоновка для контакторов с питанием постоянным напряжением BF00 L, BF09 L...BF38 L с малой потребляемой мощностью

		Установка по центру				Фронтальная боковая установка		Боковая установка		
		BFX10... BFX10... G485... ...02 ...11 ...20 ...04 ...13 ...22 ...31 ...40 G486... G487				G222... 4		BFX12... 5		
		число блоков только 1 тип				число блоков		число блоков только 1 тип		
Контактторы	Вспомогательные	BF00 D	1	1	1	1	---	1	1	
	Трехполюсные	BF00 L	1	---	1	---	1	---	---	---
		BF09 D-BF25 D	1	1	1	1	1	1	1	1
		BF26 D-BF38 D	1	1	1	1	1	1	1	1
		BF09 L-BF25 L	1	---	1	---	1	---	---	---
	Четырехполюсные	BF26 L-BF38 L	1	---	1	---	1	---	---	---
		BF09 D-BF25 D	1	1	1	1	1	1	1	1
		BF26 D-BF38 D	---	1	---	---	1	---	1	1
		BF09 L-BF25 L	---	1	---	---	1	---	---	---
	BF26 L-BF38 L	---	1	---	---	---	---	---	---	

- 1 Установка устройства блокировки BFX50 03 невозможна при наличии BFX10... с 4 контактами и G222.
- 2 При монтаже BFX50 0... на каждый блокируемый контактор можно устанавливать только один блок с фронтальной боковой установкой.
- 3 Поверх механического замка G222 и G272 можно устанавливать еще один блок контактов BFX10... или пневматическое реле времени G48....
- 4 Для установки устройства блокировки необходимо переместить четвертый полюс так, чтобы он оказался с левой стороны одного из блокируемых контакторов. В случае других комбинаций обращайтесь в нашу службу технической поддержки: (тел.: +7 (495) 998-50-80; e-mail: info@lovatoelectric.ru).



BFX42
BFX42



BFX50 00
BFX53 00
BFX54 00

new



BFX50 02
BFX53 03
BFX54 03

new



11 G222...
11 G272...
BFX64 1...

new



BFX64 2

new



BFX77...
BFX79...

Код заказа	Характеристики	Макс.	Кол-во	Вес
		кол-во на контактор	в упак.	
		шт.	шт.	[кг]
Четвертый полюс.				
BFX42	Для контакторов BF26 A, BF32 A, BF38 A	1	1	0,100
BFXD42	Для контакторов BF26D, BF32 D, BF38 D, BF26 L, BF32 L, BF38 L	1	1	0,108
BFX43	Для контакторов BF40 A...BF94 A и BF40 E...BF94 E	1	1	0,150
BFX44	Для контакторов BF95 A...BF150 A и BF95 E...BF150 E	1	1	0,500

Механическая блокировка.				
BFX50 00	Боковое для контакторов BF00, BF09...BF38	1	5	0,039
BFX50 01	Боковое с 2 контактами НЗ для контакторов BF00, BF09...BF38	1	5	0,052
BFX50 02	Фронтальное боковое для контакторов BF00, BF09...BF38	1	5	0,006
BFX50 03	Фронтальное для контакторов BF00, BF09...BF38	1	5	0,023
BFX89 10	Распорная деталь для взаимной блокировки контакторов BF09...BF38 AC/DC при питании постоянным напр.	1	10	0,017
BFX53 00	Боковое для контакторов BF40...BF94 A/E	1	5	0,039
BFX53 01	Боковое с 2 контактами для контакторов BF40...BF94 A/E	1	5	0,052
BFX53 03	Фронтальное для контакторов BF40...BF94 A/E	1	5	0,034
BFX54 00	Боковое для контакторов BF95...BF150 A/E	1	5	0,039
BFX54 01	Боковое с 2 контактами для контакторов BF95...BF150 A/E	1	5	0,052
BFX54 03	Фронтальное для контакторов BF95...BF150 A/E	1	5	0,034

Механический замок. Винтовые соединения.				
11 G222	Для контакторов BF00, BF09...BF38	1	1	0,070
11 G272	Для контакторов BF40...BF94	1	1	0,070
BFX64 1...	Для контакторов BF95...BF150	1	1	0,070

Устройство ручного замыкания.				
11 G454	Для контакторов BF00, BF09...BF38	1	1	0,021
11 G455	Для контакторов BF40...BF94	1	1	0,021
BFX64 2	Для контакторов BF95...BF150	1	1	0,021

Быстросъемные фильтры подавления помех для контакторов BF00A, BF09A...BF150A.				
BFX77 048	≤48В пер./пост. тока (варистор)	5		0,012
BFX77 125	48...125В В пер./пост. тока (варистор)	5		0,012
BFX77 240	125...240В В пер./пост. тока (варистор)	5		0,012
BFX79 048	≤48В пер. тока (резистор-конденсатор)	5		0,012
BFX79 125	48...125В пер. тока (резистор-конденсатор)	5		0,012
BFX79 240	125...240В пер. тока (резистор-конденсатор)	5		0,012
BFX79 415	240...415В пер. тока (резистор-конденсатор)	5		0,012

1 Возможно взаимная блокировка контакторов различных типоразмеров. Пример: BF09...BF25 с BF26...BF38.

2 Заменить числом, соответствующим величине напряжения (в случае питания переменным током частотой 50/60 Гц), или буквой С с последующим числом, соответствующим величине напряжения (в случае питания постоянным током). Стандартный ряд напряжений:
 - переменное 50/60 Гц 24 (указать 24) - 48 (указать 48) - 110...125 (указать 110) 220...240 (указать 220) - 380...415 В (указать 380).
 12 (указать 12) - 24 (указать 24) - 48 (указать 48) 110...125 (указать 110) - 220...240 В (указать 220).
 - постоянное

ПРИМЕЧАНИЕ. Все контакторы серии BF, оснащенные электронной катушкой постоянного или переменного/постоянного тока, имеют встроенный фильтр-ограничитель перенапряжения.

Рабочие характеристики

Тип		BFX42 BFXD42	BFX43	BFX44	BFX5001 BFX53 01 BFX54 01
Конвекционный тепл. ток в свободном потоке воздуха I _{th}	A	56	115	165	10
Номинальное напряжение изоляции U _i	B	690	1000	1000	690
Соединения: Винт		M4	M6	M8	M3
Ширина	мм	12,5	9,6	14,5	7
Момент затяжки	Нм	2,5...3	4...5	5,5...6,5	0,8...1
	Фунтов дюйм	21,6...26,4	35,4...44,2	48...57	7...9
Максимальное сечение проводника с 1 или 2 проводниками гибкие проводники без наконечника	мм ²	16	35	70	2,5
	мм ²	16	35	70	2,5
гибкие проводники с наконечником	мм ²	16	35	70	2,5
	AWG	n°	6	2	2/0
Класс защиты клемм согласно IEC/EN60529		IP20	IP20	IP20	IP20
		IP20	IP20	IP20	IP20
Обозначение согласно UL/CSA и IEC/EN 60947-5-1	AC*	---	---	---	A600
	DC*	---	---	---	Q600
Механи. износоустойчивость (в миллионах циклов)		20	15	15	10
		циклов			

* AC: питание перем. напр. / DC: питание пост. напр.

Тип		G222...	G272...	BFX64 1	
Номинальное напряжение цепи управления:	перем. напр. (50/60 Гц)	B	24...415	24...415	24...415
	пост. напр.	B	12...240	12...240	12...240
Потребляемая мощность с управлением:	перем. напр. VA	40	40	40	
	пост. напр. Вт	70	70	70	
Минимальная длительность импульса:	размыкания мс	10	10	10	
	замыкания мс	100	200	200	
Момент затяжки	Нм	0,8...1	0,8...1	0,8...1	
	Фунтов дюйм	7...9	7...9	7...9	
Макс. сечение проводника (с 1 или 2 проводниками) гибкие проводники без наконечника	мм ²	4	4	4	
	мм ²	2,5	2,5	2,5	
гибкие проводники с наконечником	мм ²	2,5	2,5	2,5	
	AWG	n°	14...12	14...12	14...12

IP20 представляет собой класс защиты с фронтальной стороны.

Максимально возможная компоновка дополнительных блоков
См. стр. 2-19, 2-22...24.

Сертификация и соответствие стандартам

Полученные сертификаты:

Тип	UL	cULus	CSA	EAC
BFX42 - BFXD42 - BFXD43	---	●	---	●
BFX50...	---	●	---	●
BFX77...	---	●	---	●
BFX79...	---	●	---	●
BFX5...	RU	---	---	---
G222...	RU	---	●	●
G272...	RU	---	●	●

● Наличие сертификации на продукцию.

RU – Общепринято UL только для США (файл E93601) как вспомогательные устройства - Комплектующие.

Продукция, имеющая такой тип маркировки предназначена для использования в качестве комплектующих для электротехнического производства в США.

cULus – Внесено UL в список для США и Канады (файл E93602) как магнитные контроллеры двигателя.

CSA – Сертифицировано CSA только для Канады (файл S4332) в качестве вспомогательных устройств для контроллеров двигателей.

Соответствие стандартам: IEC/EN 60947-1, UL 60947-1, CSA C22.2 № 60947-1, IEC/EN 60947-5-1, UL 60947-5-1, CSA C22.2 № 60947-5-1 для вспомогательных контактов IEC/EN 60947-4-1, UL 60947-4-1, CSA C22.2 № 60947-4-1 для четвертых полюсов.



BFX31...
BFX32...



BFX 80



BFX89 01

BFX89 02



11 BA135
11 BA235

11 BA435



11 G231
11 G232

Код заказа	Характеристики	Кол-во в упак.	Вес [кг]
		шт.	

Жесткие соединители для трехполюсных реверсивных пускателей.

BFX31 01	Для контакторов BF09...BF25, установленных рядом друг с другом, с механической блокировкой BFX50 02 и BFX50 03	1	0,052
BFX31 02	Для контакторов BF09...BF25, установленных рядом друг с другом, с механической блокировкой BFX50 00 и BFX50 01	1	0,054
BFX32 01	Для контакторов BF26...BF38, установленных рядом друг с другом, с механической блокировкой BFX50...	1	0,060

Жесткие соединители для пускателей "звезда - треугольник".

BFX31 31	Для контакторов BF09...BF25	1	0,058
BFX32 31	Для контакторов BF26...BF38	1	0,064
BFX32 32	Для контакторов BF26...BF38 (L/Δ) BF09...BF25 (Δ)	1	0,064

Крышка для пломбирования.

BFX80	Крышка для пломбирования для контакторов BF00 и BF09...BF38	10	0,001
--------------	---	----	-------

Принадлежности для винтового крепления контакторов.

BFX89 01	Универсальное пластиковое основание для винтового крепления контактора BF09...BF38	5	0,016
BFX89 02	Пластиковые кронштейны для винтового крепления контакторов BF09...BF38	10	0,002

Перемычки для параллельного соединения.

11 BA135	2 полюса (для контакторов BF09...BF25)	10	0,001
11 BA235	2 полюса (для контакторов BF26...BF38)	10	0,003
11 BA435	3 полюса (для контакторов BF85...BF150)	10	0,030

Однополюсные клеммы увеличенного размера.

11 G231	1x6мм ² (для контакторов BF09...BF25)	12	0,009
11 G232	1x16мм ² (для контакторов BF26...BF38)	12	0,014

Идентификационные элементы для контакторов BF00, BF09...BF150.

BFX30	Табличка для надписей	50	0,001
--------------	-----------------------	----	-------

Рабочие характеристики

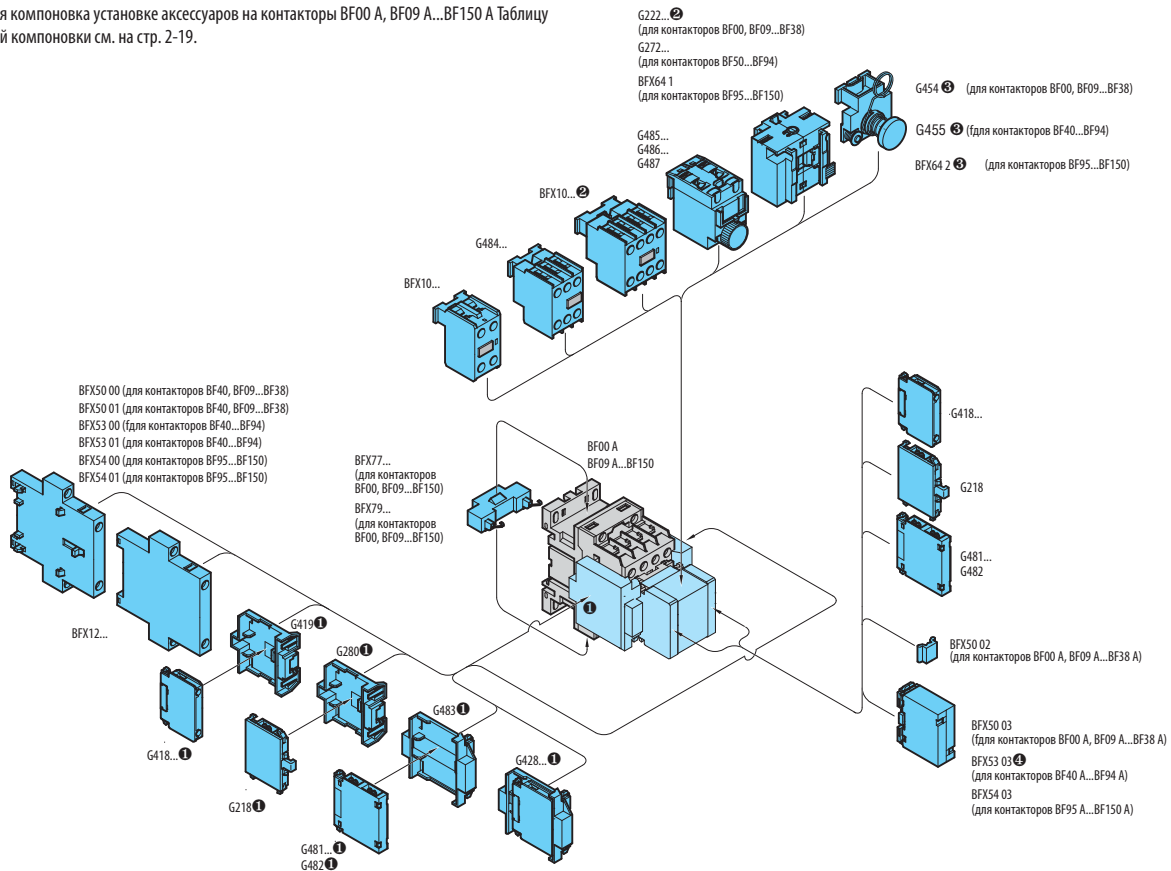
Тип	G231		G232
	Момент затяжки	Нм фунтов дюйм	1.5-1.8 13.2-18
Инструмент	Тип	PH1	PH2

Сертификация и соответствие стандартам

Полученные сертификаты: ГОСТ для всех; Включено UL в список для США и Канады (cULus - файл E93602), для магнитных контроллеров двигателя для BFX31 01, BFX31 02, BFX32 01, BFX31 31 и BFX32 31 в виде жестких комплектов, G271 и G288 в качестве увеличенных комплектов клемм; EAC для всех.
Соответствие стандартам: IEC/EN 60947-1, UL 60947-1, CSA C22.2 n° 60947-1.

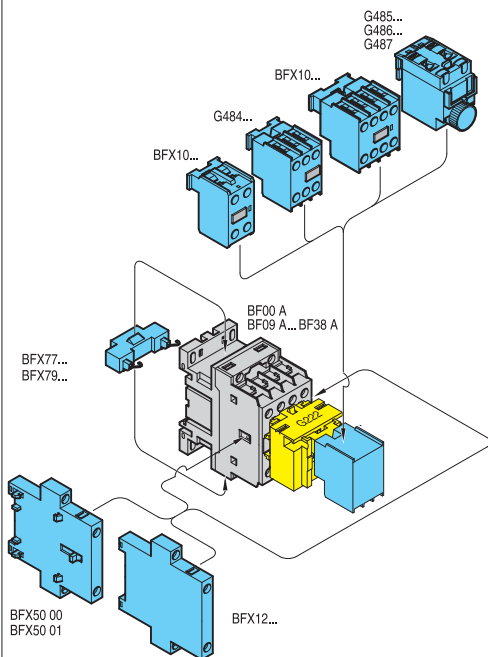
Дополнительные блоки для контакторов с питанием переменным и переменным/постоянным напряжением

Возможная компоновка установке аксессуаров на контакторы BF00 A, BF09 A...BF150 A Таблицу возможной компоновки см. на стр. 2-19.

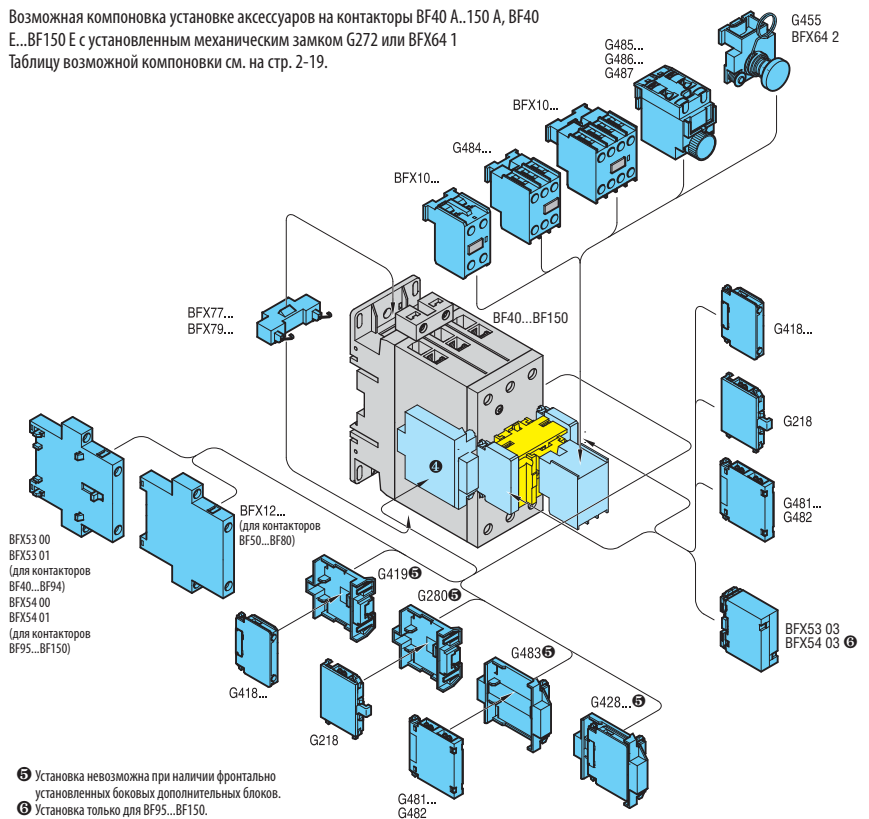


- ❶ Установка невозможна при наличии фронтально установленных боковых дополнительных блоков или устройства механической блокировки BFX50 00 или BFX50 01. Для контакторов BF00, BF09...38 установка невозможна при наличии BFX10 с 4 контактами и G222...
- ❷ При установке механического замка G222... на контакторы BF00 A и BF09 A...BF38 A руководствуйтесь приведенным ниже чертежом и таблицей компоновки на стр.2-19.
- ❸ При наличии ручного устройства замыкания G454 или G455 невозможна фронтальная установка какого-либо дополнительного блока.
- ❹ Установка BFX53 03 невозможна, если установлен контактный блок BFX10 ... с 4 контактами (BFX10 04, BFX10 13, BFX10 22, BFX10 31, BFX10 40).

Возможная компоновка установке аксессуаров на контакторы BF00 A, BF09 A...BF38 A с установленным механическим замком G222 Таблицу возможной компоновки см. на стр. 2-19.



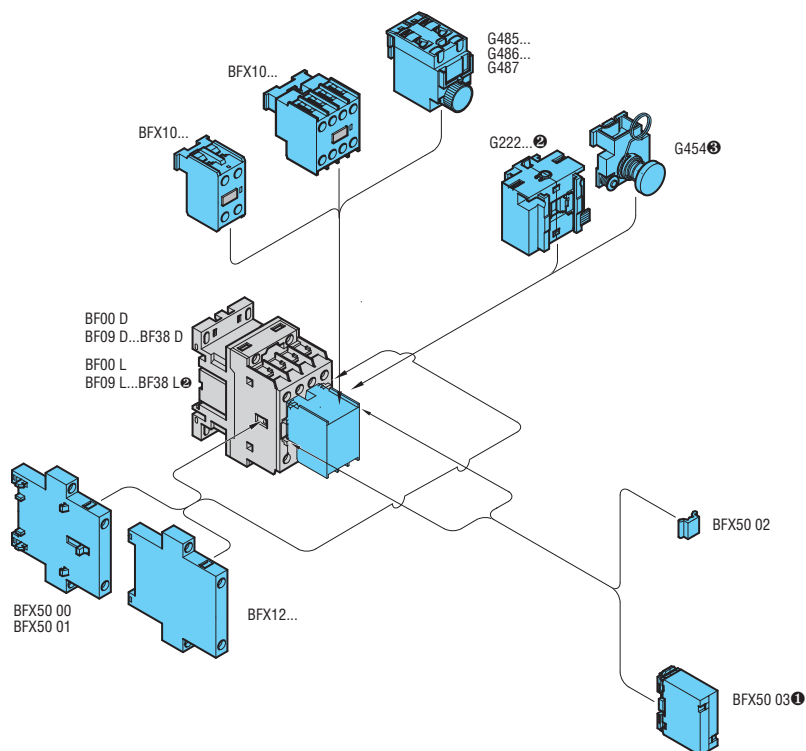
Возможная компоновка установке аксессуаров на контакторы BF40 A...150 A, BF40 E...BF150 E с установленным механическим замком G272 или BFX64 1 Таблицу возможной компоновки см. на стр. 2-19.



- ❺ Установка невозможна при наличии фронтально установленных боковых дополнительных блоков.
- ❻ Установка только для BF95...BF150.

Дополнительные блоки для контакторов с питанием постоянным напряжением и контакторов с питанием постоянным напряжением и постоянным напряжением с малой потребляемой мощностью

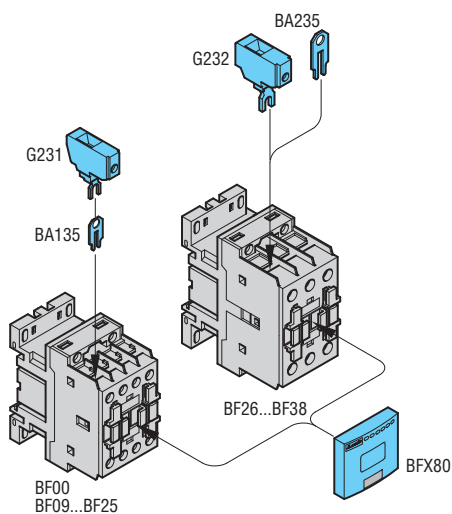
Возможная компоновка установке аксессуаров на контакторы BF00 и BF09...BF38 (исполнения D и L)
Таблицу возможной компоновки см. на стр. 2-19.



- ❶ Установка невозможна при наличии механического замка G222...
- ❷ Невозможна установка механического замка G222... на 4-полюсные контакторы BF26 L - BF38 L.
- ❸ При наличии ручного устройства замыкания G454 невозможна фронтальная установка какого-либо дополнительного блока.

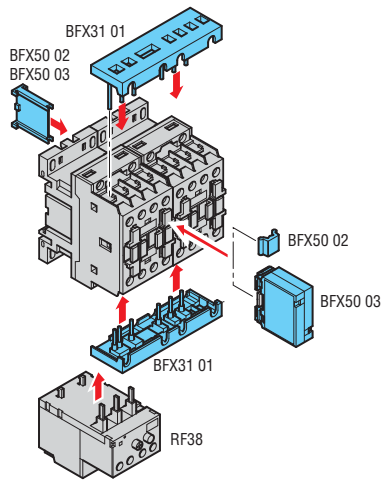
Принадлежности для контакторов с питанием переменным напряжением, постоянным напряжением и постоянным напряжением с малой потребляемой мощностью

Возможная компоновка

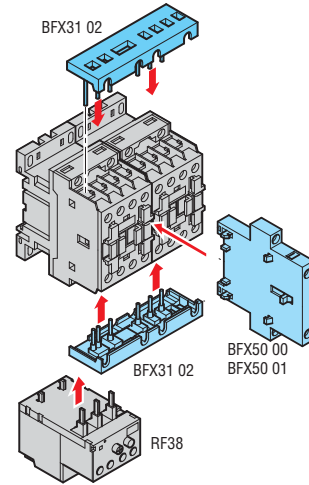


Принадлежности для контакторов с питанием переменным, напряжением, постоянным напряжением и постоянным напряжением с малой потребляемой мощностью

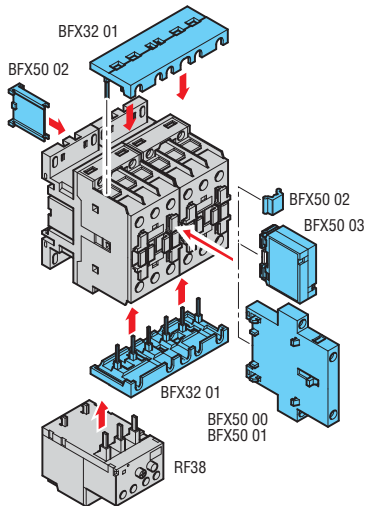
Соединители для сборки реверсивных пускателей с контакторами BF09...BF25



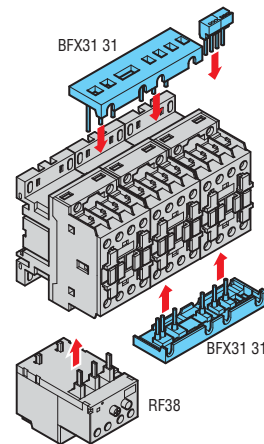
Соединители для сборки реверсивных пускателей с контакторами BF09...BF25 и устройством механической блокировки BFX50 00 или BFX50 01



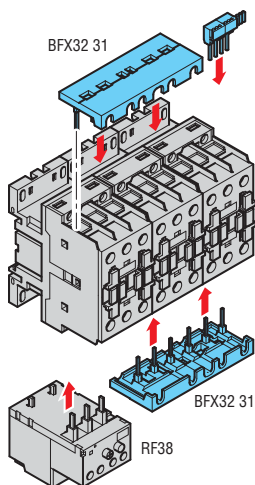
Соединители для сборки реверсивных пускателей с контакторами BF26...BF38



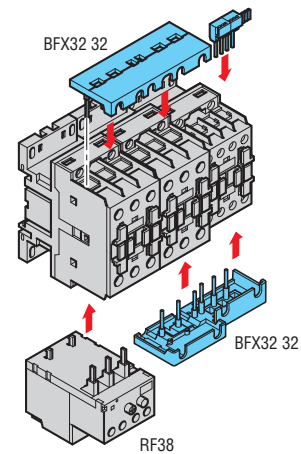
Соединители для сборки пускателей «звезда-треугольник» с контакторами BF09...BF25



Соединители для сборки пускателей «звезда-треугольник» с контакторами BF26...BF38



Соединители для сборки пускателей «звезда-треугольник» с контакторами BF26...BF38(L-Δ) - BF09...BF25 (Y)



Дополнительные блоки



11 G350 - 11 G354



11 G358

Принадлежности



11 G361 - 11 G363



11 G527 - 11 G528 - 11 G529
11 G530



11 G370



11 G371

Код заказа	Характеристики	Макс. кол-во на контактор шт.	Кол-во в упак. шт.	Вес [кг]
Вспомогательные контакты. Соединения Фастон. Боковая установка.				
11 G350	2 НО + 1 НЗ или 1 НО + 2 НЗ реверсивные	4	1	0,082
11 G354	1 НО + 1 НЗ	4	1	0,078
Переходник.				
11 G358	Для монтажа вспомогательных контактов ВFX10..., а 2 контакты, G484..., G485..., G486... и G487 на контакторы В145...В630 1000 описанные на стр. 2-26	4	5	0,050
Механическая блокировка.				
11 G355	Для контак., распо. ряд, друг с дру.	1	1	0,026
11 G356 1	Для контак., распо. друг над дру.	1	1	0,120
11 G356 2	Для контак., распо. друг над дру.	1	1	0,126
11 G356 3	Для контак., распо. друг над дру.	1	1	0,132
11 G356 4	Для контак., распо. друг над дру.	1	1	0,140
11 G356 5	Для контак., распо. друг над дру.	1	1	0,146
11 G356 6	Для контак., распо. друг над дру.	1	1	0,150
Механический замок.				
11 G495	Для В145...В630	1	1	0,795

Код заказа	Характеристики	Кол-во в упак. шт.	Вес [кг]
Защитная крышка силовых клемм.			
11 G361	Для контакторов В145-В180	6	0,026
11 G363	Для контакторов В250-В310-В400	6	0,046
11 G527	Для контактора В500	1	0,238
11 G528	Для контактора В500 4	1	0,265
11 G529	Для контактора В630	1	0,238
11 G530	Для контактора В630 4	1	0,266
Шины для соединения «звездой» 3 полюсов.			
11 ВА1595	Для контакторов В145-В180	1	0,065
11 ВА1721	Для контакторов В250-В310-В400	1	0,140
11 ВА1846	Для контакторов В500-В630	1	0,341
Переключки для параллельного подключения 2 полюсов.			
11 ВА1594	Для контакторов В145-В180	1	0,095
11 ВА1720	Для контакторов В250-В310-В400	1	0,149
11 ВА1845	Для контакторов В500-В630	1	0,322
Переходники.			
11 G370	Для преобразования в винтовое соединение соединителей фастон вспомогательных контактов и катушки	10	0,003
11 G371	Для преобразования в винтовое соединение соединителей фастон катушки	5	0,022

Эксплуатационные характеристики дополнительных вспомогательных контактов

Тип	G350-G354	
Конвекционный тепловой ток в свободном потоке воздуха I _{th}	A	16
Номинальное напряжение изоляции U _i	B	690
Соединения:	Фастон	1-6,35x0,8 2-2,8x0,8
Макс. сечение проводника (с 1 или 2 проводниками)	гибкие проводники с наконечником	мм ²
	AWG	n°
Обозначение согласно UL/CSA и IEC/EN 60947-5-1	пит. пер. н.	A600
	пит. пост. н.	P600
Механическая износостойкость (в миллионах)	число цик.	5

Тип	G495	
Номинальное напряжение цепи управления	переменное (50/60 Гц)	B
	постоянное	B
Потребляемая мощность при управлении:	переменным напряжением	ВА
	постоянным напряжением	Вт
Минимальная длительность импульса:	размыкания	мс
	замыкания	мс
Соединители	Фастон	1-6,3x0,8
Механическая износостойкость (в миллионах)	число цик.	0,1

Тип	G370-G371	
Момент затяжки	Нм	1
	фунт. дю.	8,9
Инструмент	Тип	PH2
Сечение проводников (с 1 или 2 жилами)	мм ²	4
	AWG	10

Сертификация и соответствие стандартам

Полученные сертификаты:

Тип	UL	CSA	EAC	CCC
G350				
G354				---
G355	---			---
G356 ...	---			---
G360	---			---
G361	---			---
G362	---			---
G363	---			---
G370	---			---

Наличие сертификации на продукцию.

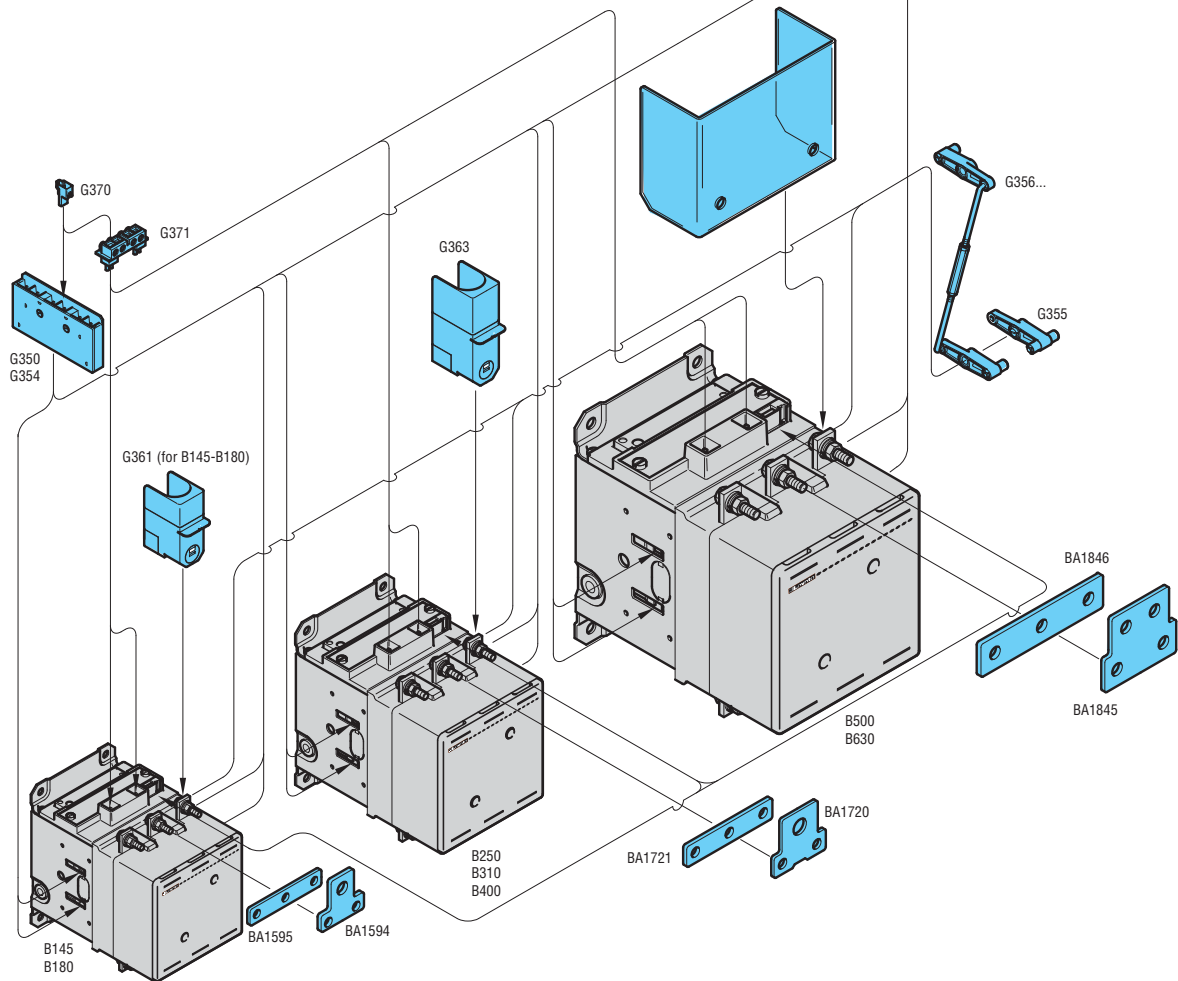
— Общепринято UL только для США (файл E93601) как вспомогательные устройства - Комплектующие. Продукция, имеющая такой тип маркировки предназначена для использования в качестве комплектующих для электроципового производства в США.
CSA — Сертифицировано CSA только для Канады (файл 54332) в качестве вспомогательных устройств для контроллеров двигателей.

Соответствие стандартам: IEC/EN 60947-1, IEC/EN 60947-4-1, UL 60947-1, UL 60947-4-1, CSA C22.2 № 60947-1, CSA C22.2 № 60947-4-1; Дополнительные вспомогательные контакты также соответствуют стандартам: IEC/EN 60947-5-1, UL 60947-5-1, CSA C22.2 № 60947-5-1.

- Только для контакторов В145-В180-В250-В310-В400-В500-В630-В630 1000.
- Непригоден для В630 1000-В1250-В1600
- Для использования с трехполюсным контактором В630 1000 обращайтесь в нашу службу технической поддержки (тел.: +7 (495) 998-50-80; e-mail: info@lovatoelectric.ru).
- Допустимые межосевые расстояния см. на стр. 2-68.
- Для контакторов В1250 и В1600 необходимы два устройства механической блокировки G356 6.
- Заменить число, соответствующим величине напряжения (в случае питания переменным током частотой 50/60 Гц), или буквой С с последующим числом, соответствующим величине напряжения (в случае питания постоянным током). Стандартный ряд напряжений:
— переменное 50/60 Гц 48 - 110...125 (указать 110) - 220...240 (указать 220) - 380...415 (указать 380)
— постоянное 48 - 110...125 (указать 110) - 220...240 (указать 220).
- Может быть установлен только на контакторы в исполнении, предусматривающем возможность такой установки. Обратитесь в нашу службу технической поддержки: (тел.: +7 (495) 998-50-80 - e-mail: info@lovatoelectric.ru).
- Непригоден для В310 и В310 4.
- Поставляется только для одной клеммы. Пример: для трехполюсного контактора следует заказывать 3 штуки для верхних клемм или 6 штук для верхних и нижних клемм.
- Заменить нужным буквенно-цифровым символом.
В одной упаковке содержится 100 элементов с одинаковым цифро-буквенным символом.

Возможная компоновка установке аксессуаров на В145...В630

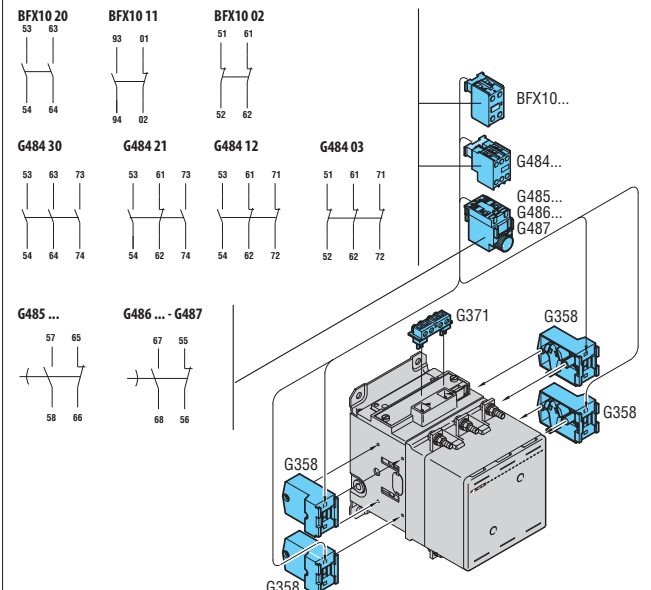
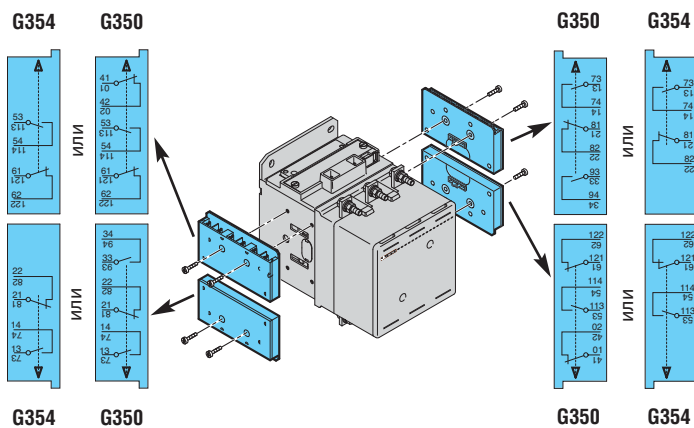
G527 (for B500 00)
G528 (for B500 4 00)
G529 (for B630 00)
G530 (for B630 4 00)



Дополнительные вспомогательные контакты G350 и G354 можно устанавливать на контакторы В145...В630 1000 в количестве не более 4 блоков на контактор (всего максимум 12 контактов). Из блока G350 можно получить комбинацию контактов 2 НО + 1 НЗ или 1 НЗ + 2 НО в зависимости от установочного положения (см. чертеж); блок G354 включает в себя 1 НО + 1 НЗ контакты.

С переходником G358 можно устанавливать вспомогательные контакты BFX10... С 2 контактами и G484..., вспомогательные контакты с задержкой срабатывания G485..., G486..., и G487 (типы и коды см. на стр. 2-18).

На контакторы можно устанавливать 4 переходника G358. На каждый переходник G358 можно устанавливать 1 блок BFX10..., G484..., G485..., G486..., и G487.



Катушки с управлением переменным напряжением



BF91A...



BF92A...



BF93A...



BF94 A...

new

Код заказа	Частота и номинальное напряжение		Кол-во в упак.	Вес
	[Гц]	[В]		
Для контакторов BF00 A-BF09 A-BF12 A-BF18 A-BF25 A.				
BF91 A024	50/60	24В пер. тока	1	0,085
BF91 A048		48В пер. тока	1	0,085
BF91 A110		110В пер. тока	1	0,085
BF91 A230		230В пер. тока	1	0,085
BF91 A400		400В пер. тока	1	0,085
BF91 A024 60	60	24В пер. тока	1	0,085
BF91 A048 60		48В пер. тока	1	0,085
BF91 A120 60		120В пер. тока	1	0,085
BF91 A220 60		220В пер. тока	1	0,085
BF91 A230 60		230В пер. тока	1	0,085
BF91 A460 60		460В пер. тока	1	0,085
BF91 A575 60		575В пер. тока	1	0,085

Для контакторов BF26 A-BF32 A-BF38 A.				
BF92A 024	50/60	24В пер. тока	1	0,088
BF92A 048		48В пер. тока	1	0,088
BF92A 110		110В пер. тока	1	0,088
BF92A 230		230В пер. тока	1	0,088
BF92A 400		400В пер. тока	1	0,088
BF92A 024 60	60	24В пер. тока	1	0,088
BF92A 048 60		48В пер. тока	1	0,088
BF92A 120 60		120В пер. тока	1	0,088
BF92A 220 60		220В пер. тока	1	0,088
BF92A 230 60		230В пер. тока	1	0,088
BF92A 460 60		460В пер. тока	1	0,088
BF92A 575 60		575В пер. тока	1	0,088

Для контакторов BF40 A-BF50 A-BF65 A-BF80 A - BF94 A.				
BF93 A024	50/60	24В пер. тока	1	0,150
BF93 A048		48В пер. тока	1	0,150
BF93 A110		110В пер. тока	1	0,150
BF93 A230		230В пер. тока	1	0,150
BF93 A400		400В пер. тока	1	0,150
BF93 A024 60	60	24В пер. тока	1	0,150
BF93 A048 60		48В пер. тока	1	0,150
BF93 A120 60		120В пер. тока	1	0,150
BF93 A220 60		220В пер. тока	1	0,150
BF93 A230 60		230В пер. тока	1	0,150
BF93 A460 60		460В пер. тока	1	0,150
BF93 A575 60		575В пер. тока	1	0,150

Для контакторов BF95 A-BF115 A-BF150 A.				
BF94 A024	50/60	24В пер. тока	1	0,185
BF94 A048		48В пер. тока	1	0,185
BF94 A110		110В пер. тока	1	0,185
BF94 A230		230В пер. тока	1	0,185
BF94 A400		400В пер. тока	1	0,185
BF94 A024 60	60	24В пер. тока	1	0,185
BF94 A048 60		48В пер. тока	1	0,185
BF94 A120 60		120В пер. тока	1	0,185
BF94 A220 60		220В пер. тока	1	0,185
BF94 A230 60		230В пер. тока	1	0,185
BF94 A460 60		460В пер. тока	1	0,185
BF94 A575 60		575В пер. тока	1	0,185

① Катушка с 4 клеммами.

Эксплуатационные характеристики катушек BF91 A и BF92 A

Управление переменным напряжением

Номинальное напряжение при 50/60, 60 Гц		В	12...600		
Рабочие пределы					
катушка 50/60 Гц	50 Гц	замыкание	% Us	80...110	
		отпускание	% Us	20...55	
с питанием частотой 60 Гц	60 Гц	замыкание	% Us	85...110	
		отпускание	% Us	20...55	
катушка 60 Гц с питанием частотой 60 Гц	60 Гц	замыкание	% Us	80...110	
		размыкание	% Us	20...55	
Средняя потребляемая мощность при ≤20°C			BF91	BF92	BF93
катушка 50/60 Гц	50 Гц	коммутация	ВА	75	210
		удержание	ВА	9	15
с питанием частотой 60 Гц	60 Гц	коммутация	ВА	70	195
		удержание	ВА	6,5	13
Катушка	50 Гц	коммутация	ВА	75	210
с питанием частотой 60 Гц	60 Гц	коммутация	ВА	9	15
		удержание	ВА	6,5	13
Мощность рассеивания при 50 Гц		Вт	2,5	5	6,5

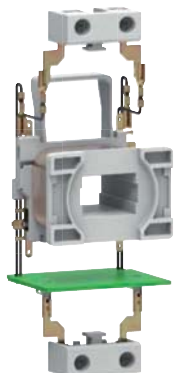
Материалы

Эмалированный медный провод класса F.

Специальные исполнения

В случае катушек с нестандартными напряжениями обращайтесь в нашу службу технической поддержки (тел.: +7 (495) 998-50-80; e-mail: info@lovatoelectric.ru).

Катушки с питанием переменным/постоянным напряжением



BFХ93 E



BFХ94 E...

Код заказа	Номинальное напряжение	Кол-во в упак.	Вес
	[В]	шт.	[кг]

Для контакторов BF40 E-BF50 E-BF65 E-BF80 E-BF94 E ①.

BFХ93 E024②②	20...48В пер./пост. тока	1	0,190
BFХ93 E110②②	60...110В пер./пост. тока	1	0,190
BFХ93 E230②②	100...250В пер./пост. тока	1	0,190

Для контакторов BF85 E-BF95 E-BF115 E-BF150 E.

BFХ94 E024②②	20...48В пер./пост. тока	1	0,225
BFХ94 E110②②	60...110В пер./пост. тока	1	0,225
BFХ94 E230②②	100...250В пер./пост. тока	1	0,225

new

ПРИМЕЧАНИЕ: для контакторов BF00 D, BF09 D...BF38 D и BF00 L, BF09 L...BF38 L замена катушки не допускается.

- ① Для контакторов BF80 T2 E... только для питания переменным и «сглаженным» постоянным напряжением. В случае питания постоянным напряжением с пульсациями обращайтесь в нашу службу технической поддержки (тел.: +7 (495) 998-50-80; e-mail: info@lovatoelectric.ru).
- ② Катушка с 4 клеммами.

Эксплуатационные характеристики катушки BFХ93 E

Управление переменным/постоянным напряжением

Номинальное напряжение управления	В	20...250
Рабочий диапазон: с питанием катушки пер. напр. частотой 50/60 Гц или пост. напряжением	закрывание	% Us 80...110①
	отпускание	% Us 20...25②
Средняя потребляемая мощность при ≤20°C	коммутация	Вт 45...75
	удержание	Вт 1,2...2,1

Эксплуатационные характеристики катушки BFХ94 E...

Управление переменным/постоянным напряжением

Номинальное напряжение управления	В	20...250
Рабочий диапазон: с питанием катушки пер. напр. частотой 50/60 Гц или пост. напряжением	закрывание	% Us 80...110①
	отпускание	% Us 20...25②
Средняя потребляемая мощность при ≤20°C	коммутация	Вт 65...110
	удержание	Вт 1,8...3

- ① Для катушек с питанием пер./пост. напряжением с электронным управлением 80 % Us min и 110 % Us max
- ② Для катушек с питанием пер./пост. напряжением с электронным управлением 20 % Us min и 55 % Us max

Материалы

Эмалированный медный провод класса F.

Специальные исполнения

В случае катушек с нестандартными напряжениями обращайтесь в нашу службу технической поддержки (тел.: +7 (495) 998-50-80; e-mail: info@lovatoelectric.ru).

Катушки с питанием переменным/постоянным напряжением



Катушка



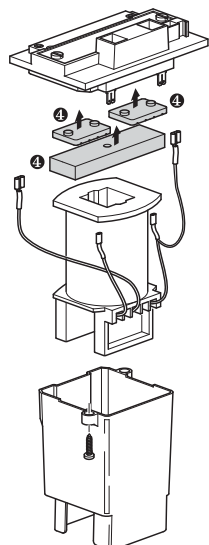
Блок питания



Защитный кожух катушки



Блок катушки в сборе



Код заказа	Номинальное напряжение переменное 50/60 Гц и постоянное [В]	Кол-во в упак. шт.	Вес [кг]
------------	---	--------------------	----------

Катушка для контакторов В145-В180.

11 BA11574 24	24В пер./пост. тока	1	0,800
11 BA11574 48	48В пер./пост. тока	1	0,800
11 BA11574 60	60В пер./пост. тока	1	0,800
11 BA11574 110	110...125В пер./пост. тока	1	0,800
11 BA11574 220	220...240В пер./пост. тока	1	0,800
11 BA11574 380	380...415В пер./пост. тока	1	0,800
11 BA11574 440	440...480В пер./пост. тока	1	0,800

Катушка для контакторов В250-В310-В400.

11 BA1699 24	24В пер./пост. тока	1	1,800
11 BA1699 48	48В пер./пост. тока	1	1,800
11 BA1699 60	60В пер./пост. тока	1	1,800
11 BA1699 110	110...125В пер./пост. тока	1	1,800
11 BA1699 220	220...240В пер./пост. тока	1	1,800
11 BA1699 380	380...415В пер./пост. тока	1	1,800
11 BA1699 440	440...480В пер./пост. тока	1	1,800

Катушка для контакторов В500-В630-В630 1000.

11 BA1800 48	48В пер./пост. тока	1	3,400
11 BA1800 60	60В пер./пост. тока	1	3,400
11 BA1800 110	110...125В пер./пост. тока	1	3,400
11 BA1800 220	220...240В пер./пост. тока	1	3,400
11 BA1800 380	380...415В пер./пост. тока	1	3,400
11 BA1800 440	440...480В пер./пост. тока	1	3,400

Катушка для контакторов В1250-В1600.

11 BA1800 110Ⓢ	110...125В пер. токаⓈ	1	3,400
11 BA1800 220Ⓢ	220...240В пер. токаⓈ	1	3,400

Код заказа	Для контактора	Кол-во в упак. шт.	Вес [кг]
------------	----------------	--------------------	----------

Выпрямитель (с соединителями фастон).

11 BA1575 1Ⓢ	В145-В180	1	0,170
11 BA1700 1Ⓢ	В250-В310-В400	1	0,230
11 BA1799Ⓢ	В500-В630-В630 1000 В1250-В1600	1	0,520

Защитный кожух катушки.

11 BA1553	В145-В180	1	0,042
11 BA1678	В250-В310-В400	1	0,079
11 BA1803	В500-В630-В630 1000 В1250-В1600	1	0,164

Блок катушки в сборе (катушка, выпрямитель и защитный кожух катушки).

11 BA1546Ⓢ	В145-В180	1	1,220
11 BA1671Ⓢ	В250-В310-В400	1	2,290
11 BA1796Ⓢ	В500-В630-В630 1000 В1250-В1600	1	4,650

Ⓢ Поставляются только в исполнении, рассчитанном на питание переменным напряжением.

Ⓢ Добавить напряжение катушки. Стандартный ряд напряжений:

- переменное/постоянное 24 - 48 - 60 - 110...125 (указать 110) - 220...240 (указать 220) - 380...415 (указать 380) - 440...480В (указать 440).

Пример: 11 BA1546 110 (блок катушки с питанием напряжением 110...125В пер./пост. тока в комплекте с блоком питания и защитным кожухом для контакторов В145...В180).

Ⓢ Добавить напряжение катушки. Стандартный ряд напряжений:

- переменное/постоянное 48 - 60 - 110...125 - 220...240 - 380...415 - 440...480В.

Пример: 11 BA1796 110 (блок катушки с питанием напряжением 110...125В пер./пост. тока в комплекте с блоком питания и защитным кожухом для контакторов В500...В1600).

Для В1250 и В1600 имеются только исполнения с питанием напряжением 110...125В и 220...240В пер./пост. тока.

Ⓢ При замене катушки сохраните амортизаторы (1 пару для В145...В180 и 2 пары для В250...В1600) и сердечник и затем установите их вместе с новой катушкой.

Ⓢ Для контакторов с напряжением катушки до 415В. Для более высоких напряжений указать 440 в конце кода. Пример: 11 BA1575 1 440.

Рабочие характеристики

Управление переменным и постоянным напряжением

Для контакторов типа			В145 - В180
Питание			перем. и пост. напр.
Номинальное напряжение управления:	В		24...480
Рабочий диапазон:	закрывание	% Us	80...110
	отпускание	% Us	20...60
Потребляемая мощность:	коммутация	ВА/Вт	300
	удержание	ВА/Вт	10
Мощность рассеивания	Вт		10

Для контакторов типа			В250 - В310 - В400
Питание			перем. и пост. напр.
Номинальное напряжение управления:	В		24...480
Рабочий диапазон:	закрывание	% Us	80...110
	отпускание	% Us	20...60
Потребляемая мощность:	коммутация	ВА/Вт	300
	удержание	ВА/Вт	10
Мощность рассеивания	Вт		10

Для контакторов типа			В500 - В630 - В630 1000
Питание			перем. и пост. напр.
Номинальное напряжение управления:	В		48...480
Рабочий диапазон:	закрывание	% Us	80...110
	отпускание	% Us	20...60
Потребляемая мощность:	коммутация	ВА/Вт	400
	удержание	ВА/Вт	18
Мощность рассеивания	Вт		18

Для контакторов типа			В1250 - В1600
Питание			перем. напр.
Номинальное напряжение управления:	В		110/240
Рабочий диапазон:	закрывание	% Us	80...110
	отпускание	% Us	20...60
Потребляемая мощность:	коммутация	ВА/Вт	800
	удержание	ВА/Вт	45
Мощность рассеивания	Вт		40

Материалы

Эмалированный медный провод класса F.

Блок катушки

В состав блока катушки входят выпрямитель, катушка, сердечник, защитный кожух катушки, перемычка и крепежные винты.

Специальные исполнения

В случае катушек с нестандартными напряжениями обращайтесь в нашу службу технической поддержки (тел.: +7 (495) 998-50-80; e-mail: info@lovatoelectric.ru).

Основные контакты для контакторов серии ВF



ВFХ99...

Код заказа	Для контактора	Кол-во	Вес
		в упак.	
		шт.	[кг]
Основные контакты. Комплект для 3-х или 4-х полюсных с винт. креплением.			
ВFХ99 026Т	BF26	1	0,038
ВFХ99 026F	BF26 T4	1	0,051
ВFХ99 032Т	BF32	1	0,070
ВFХ99 038Т	BF38	1	0,070
ВFХ99 038F	BF38 T4	1	0,093
ВFХ99 040Т	BF40	1	0,095
ВFХ99 040F	BF40T4	1	0,127
ВFХ99 050Т	BF50	1	0,095
ВFХ99 050F	BF50 T4	1	0,127
ВFХ99 065Т	BF65	1	0,095
ВFХ99 065F	BF65 T4	1	0,127
ВFХ99 080Т	BF80	1	0,100
ВFХ99 080F	BF80 T4	1	0,130
ВFХ99 094Т	BF94 00	1	0,100
ВFХ99 095Т	BF95 00	1	0,210
ВFХ99 095F	BF95T4	1	0,280
ВFХ99 115Т	BF115 00	1	0,225
ВFХ99 115F	BF115 T4	1	0,300
ВFХ99 150Т	BF150 00	1	0,225
ВFХ99 150F	BF150 T4	1	0,300

new

Контакты и дугогасительные камеры для контакторов серии В



11 G381... - 11 G382...
11 G383... - 11 G384... - 11 G385...
11 G525... - 11 G526... - 11 G537...

Код заказа	Для контактора	Кол-во	Вес
		в упак.	
		шт.	[кг]
Основные контакты. Комплект для 3 или 4 полюсов с винтами и ключом-шестигранником для замены контактов.			
11 G381	B145	1	0,440
11 G381 4	B145 4	1	0,580
11 G382	B180	1	0,440
11 G382 4	B180 4	1	0,580
11 G383	B250	1	0,770
11 G383 4	B250 4	1	1,030
11 G385	B310	1	0,770
11 G385 4	B310 4	1	1,030
11 G384	B400	1	0,770
11 G384 4	B400 4	1	1,030
11 G525	B500	1	2,520
11 G525 4	B500 4	1	3,360
11 G526	B630	1	2,660
11 G526 4	B630 4	1	3,550
11 G537	B630 1000	1	2,660
11 G537 4	B630 1000 4	1	3,550
11 G538	B1250 24	1	5,040
11 G538 4	B1250 4 24	1	6,720
11 G539	B1600 24	1	5,320
11 G539 4	B1600 4 24	1	7,100
Дугогасительные камеры.			
11 BA1588	B145-B180	1	0,755
11 BA1589	B145 4-B180 4	1	1,000
11 BA1713	B250-B310-B400	1	1,210
11 BA1714	B250 4-B310 4-B400 4	1	1,600
11 BA1838	B500-B630-B630 1000	1	1,910
11 BA1839	B500 4-B630 4-B630 1000 4	1	2,490



Дугогасительная камера

Специальные исполнения

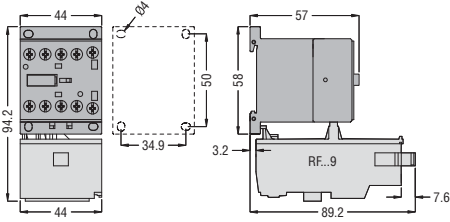
В случае нестандартных конфигураций запасных контактов обращайтесь в нашу службу технической поддержки (тел.: +7 (495) 998-50-80; e-mail: info@lovatoelectric.ru).

ПРИМЕЧАНИЕ: по вопросу приобретения запасных частей для контакторов В1250 и В1600 обращайтесь в нашу службу технической поддержки (тел.: +7 (495) 998-50-80; e-mail: info@lovatoelectric.ru).

МИНИКОНТАКТОРЫ BG... С ПИТАНИЕМ ПЕРЕМЕННЫМ ИЛИ ПОСТОЯННЫМ НАПРЯЖЕНИЕМ

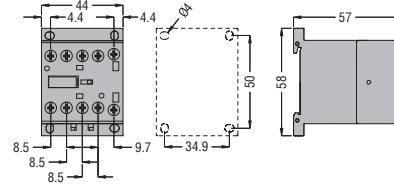
BG...

трехполюсные, с винтовыми соединениями и тепловым реле **RF...9**



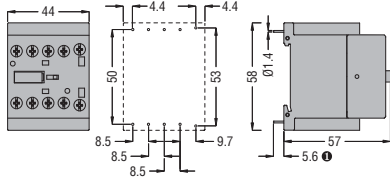
BG...T...

четырёхполюсные, с винтовыми соединениями



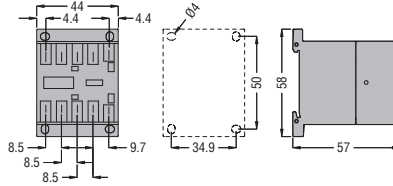
BGP...

с контактами под печатную плату с задней стороны



BGF...

с креплениями Фастон

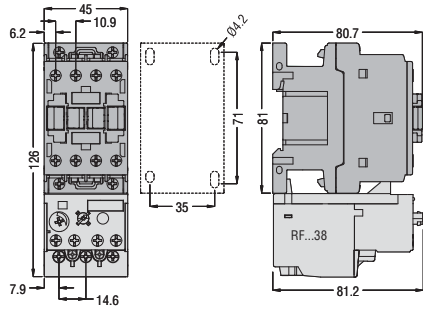


1 Рекомендуемый диаметр отверстий на плате 1,7...2мм.

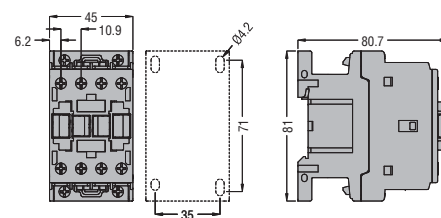
КОНТАКТОРЫ BF... С ПИТАНИЕМ ПЕРЕМЕННЫМ НАПРЯЖЕНИЕМ

BF00 A...

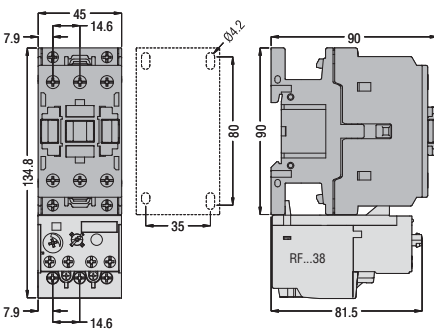
BF09 A... - BF12 A... - BF18 A... - BF25 A... трехполюсные с тепловым реле **RF...38**



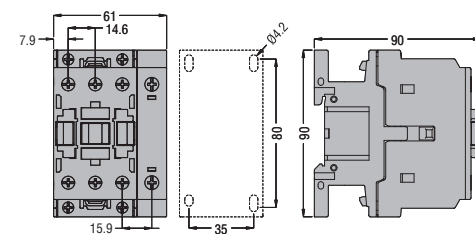
BF09T...A... - BF12T...A... - BF18T...A... четырехполюсные



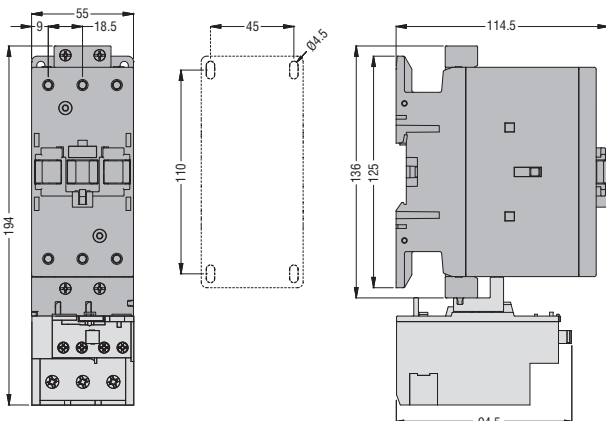
BF26 00A... - BF32 00A... - BF38 00A... трехполюсные с тепловым реле **RF...38**



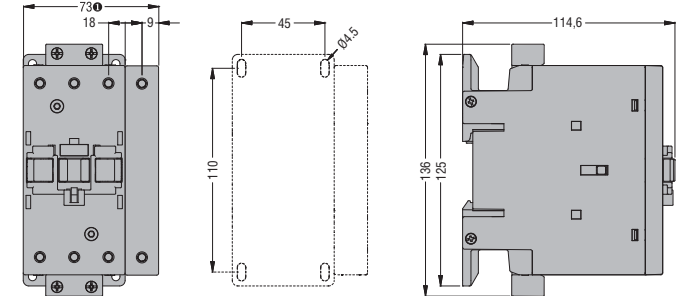
BF26 T...A... - BF38 T...A... четырехполюсные



BF40 00A... - BF50 00A... - BF65 00A... - BF80 00A... - BF94 00A... трехполюсные с тепловым реле **RF82**

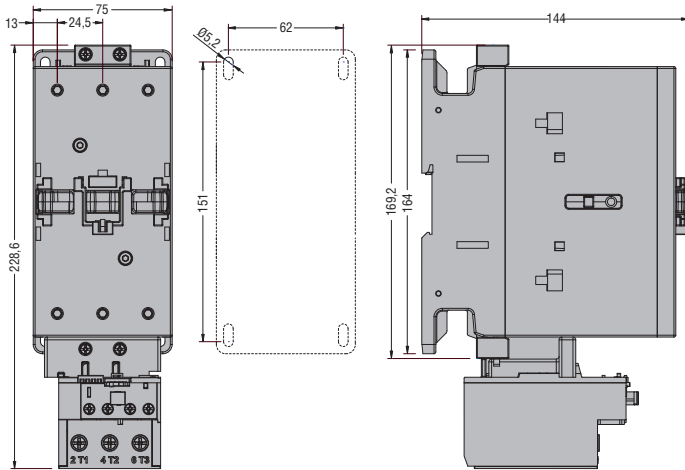


BF40 T4A... - BF50 T4A... - BF65 T4A... - BF80 T4A... - BFD80 T4... - BF80 T2A... четырехполюсные

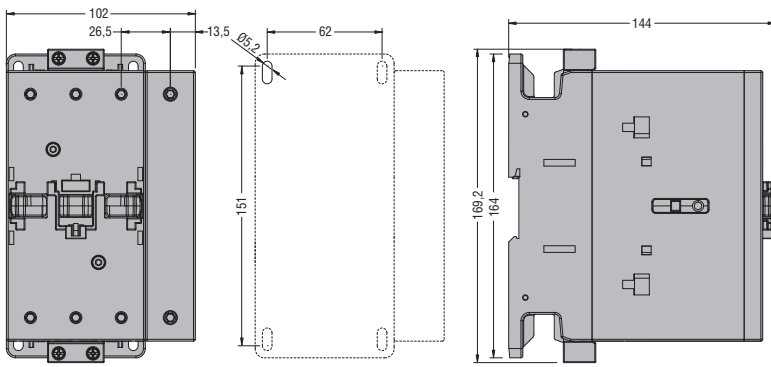


1 BF80T2 91mm

BF95 00A... - BF115 00A... - BF150 00A... трехполюсные с тепловым реле **RF110**



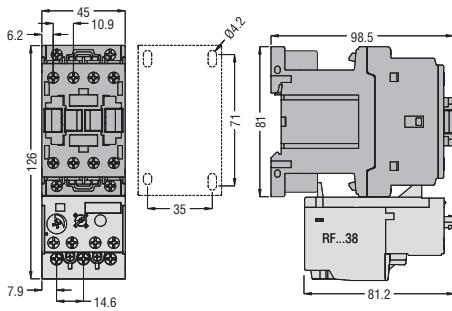
BF95 T4A... - BF115 T4A... - BF150 T4A... четырехполюсные



КОНТАКТОРЫ ВЕ...С ПИТАНИЕМ ПОСТОЯННЫМ НАПРЯЖЕНИЕМ

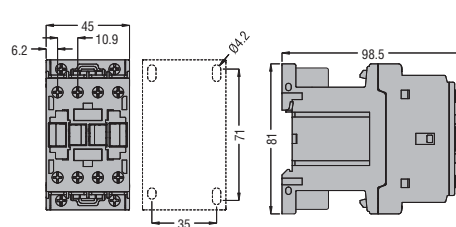
BF00...D и BF00...L

BF09... - BF12... - BF18... - BF25...D и L трехполюсные с тепловым реле **RF...38**

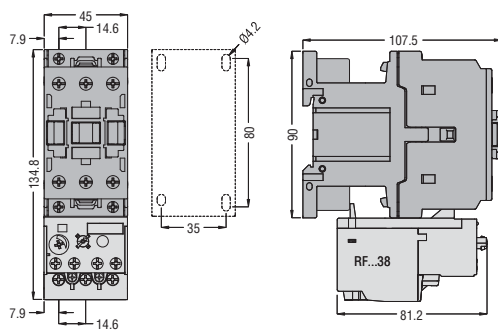


BF00...D и BF00...L

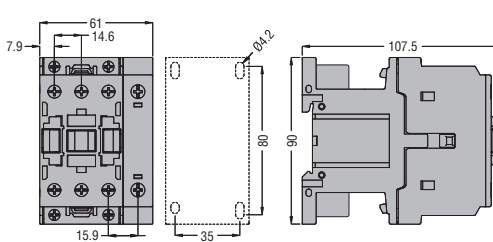
BF09 T... - BF18 T... D и L четырехполюсные



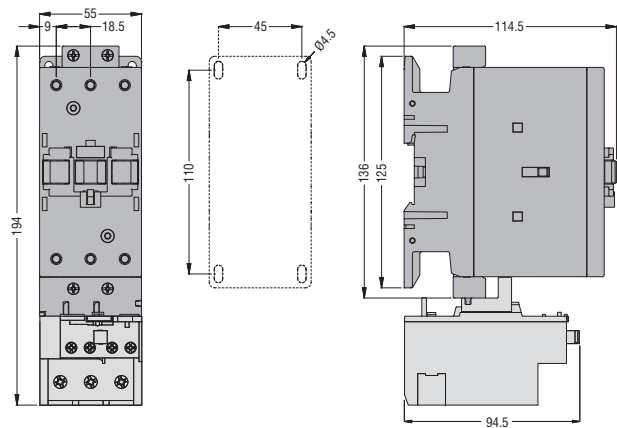
BF26... - BF32... - BF38... D и L трехполюсные с тепловым реле **RF...38**



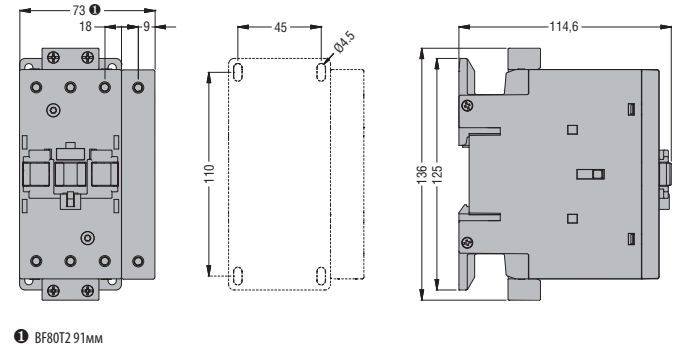
BF26 T... - BF38 T... D и L четырехполюсные



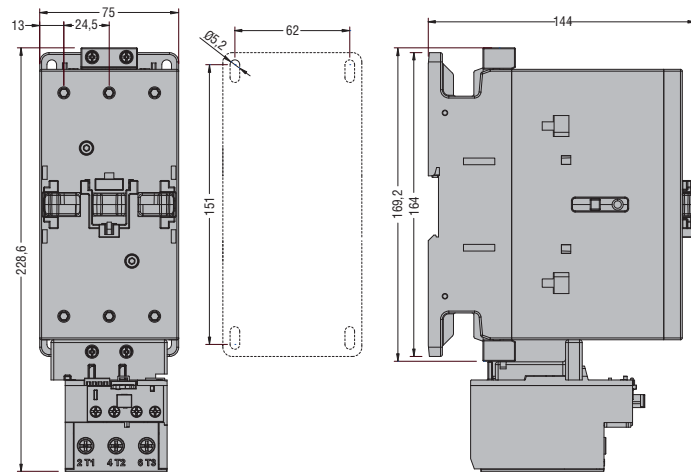
BF40 00E... - BF50 00E... - BF65 00E... - BF80 00E... - BF94 00E трехполюсные с тепловым реле RF82



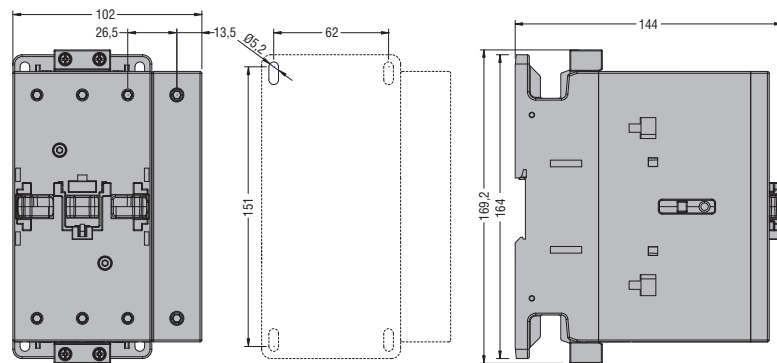
BF65 T4 E... - BF80 T4 E... - BF80 T2 E... четырехполюсные



BF95 00E... - BF115 00E... - BF150 00E... трехполюсные с тепловым реле RF110

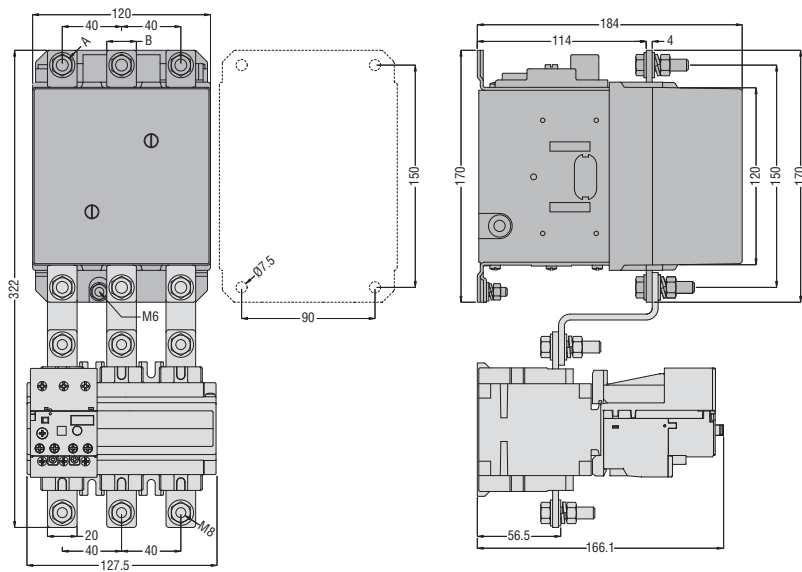


BF95 T4E... - BF115 T4E... - BF150 T4E... - BFD150 T4E... четырехполюсные



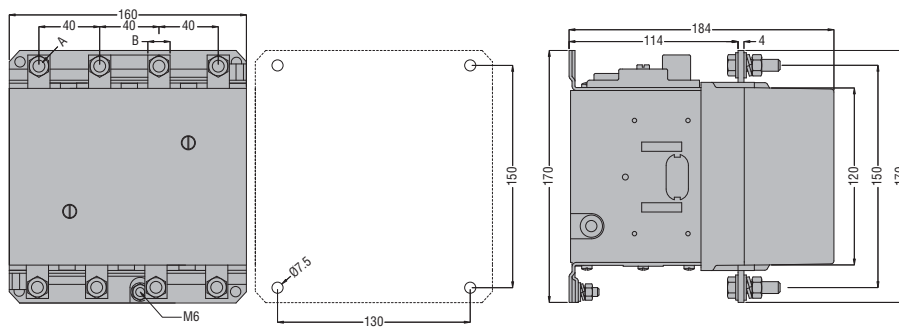
КОНТАКТОРЫ В... С ПИТАНИЕМ ПЕРЕМЕННЫМ И ПОСТОЯННЫМ НАПРЯЖЕНИЕМ

V145 - V180 трехполюсные с тепловым реле RF...200



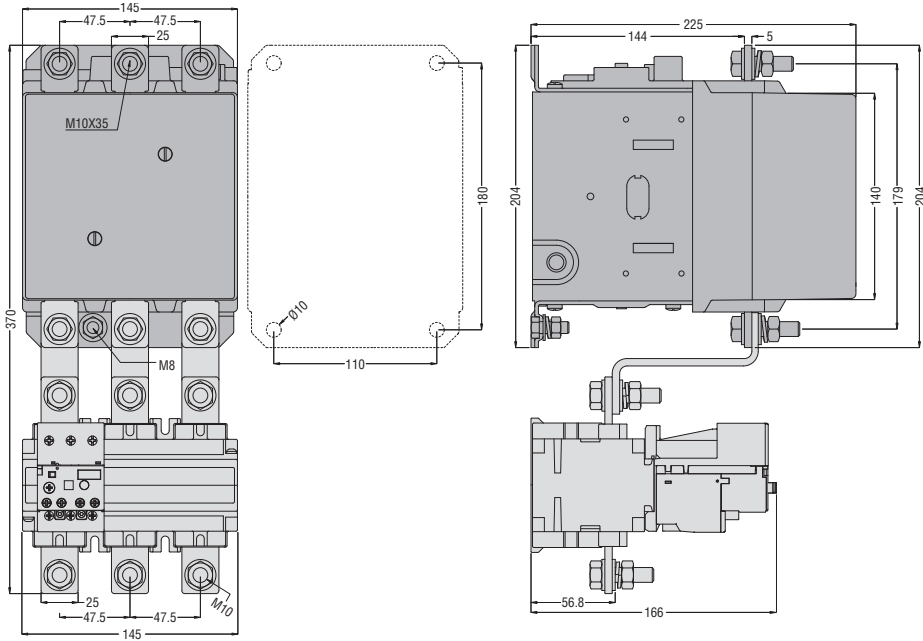
ТИП КОНТАКТОРА	A	B
V145	M8	20
V180	M8	20

V145 4 - V180 4 четырехполюсные

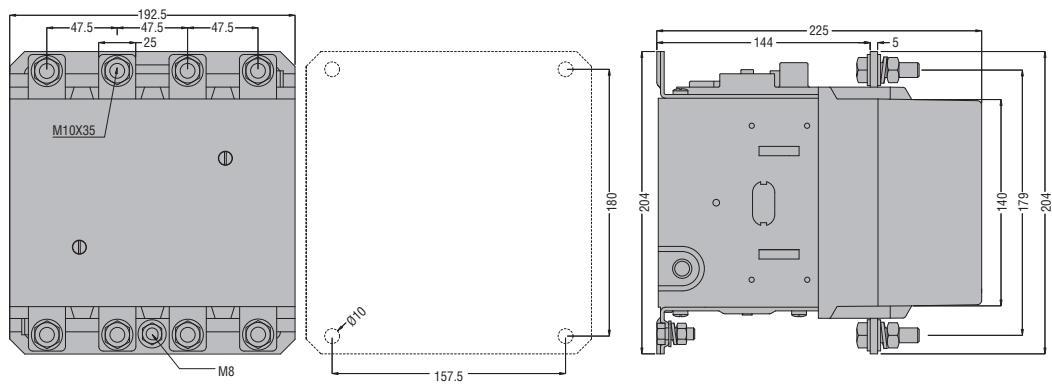


ТИП КОНТАКТОРА	A	B
V145	M8	20
V180	M8	20

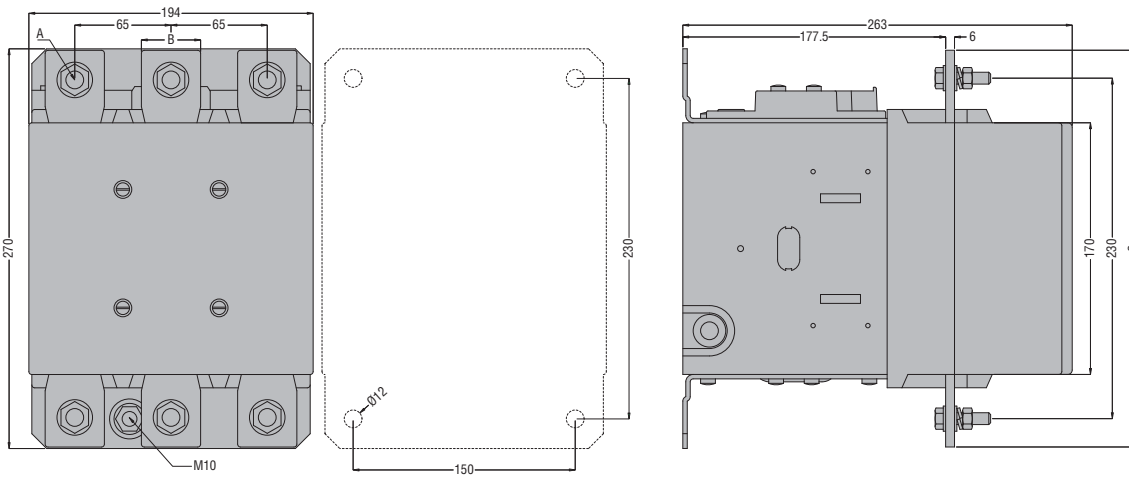
B250 - B310 - B400 трехполюсные с тепловым реле **RF...420**



B250 4 - B310 4 - B400 4 четырехполюсные

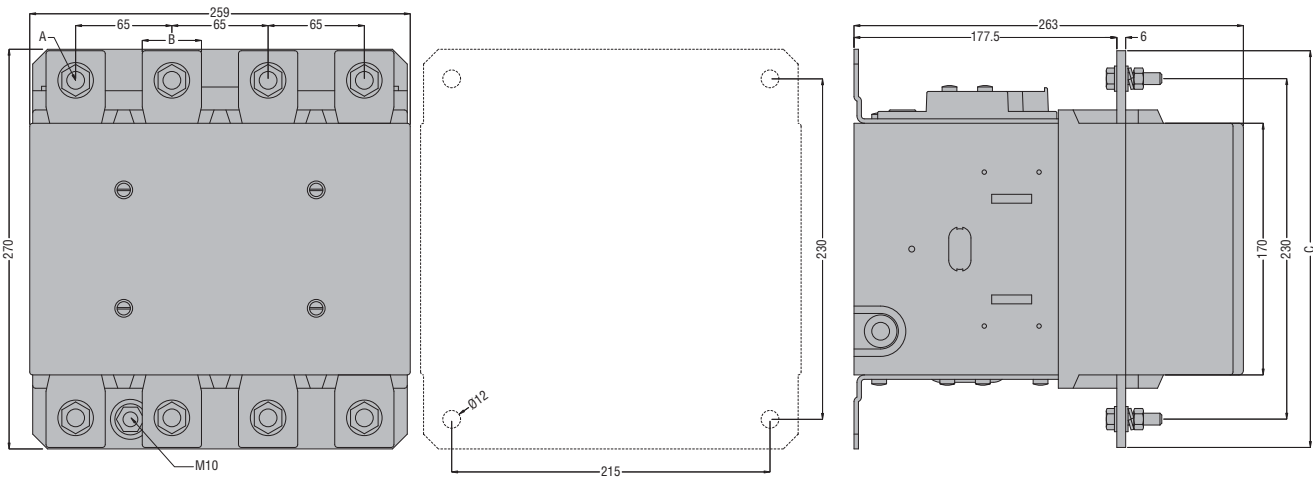


B500 - B630 трехполюсные



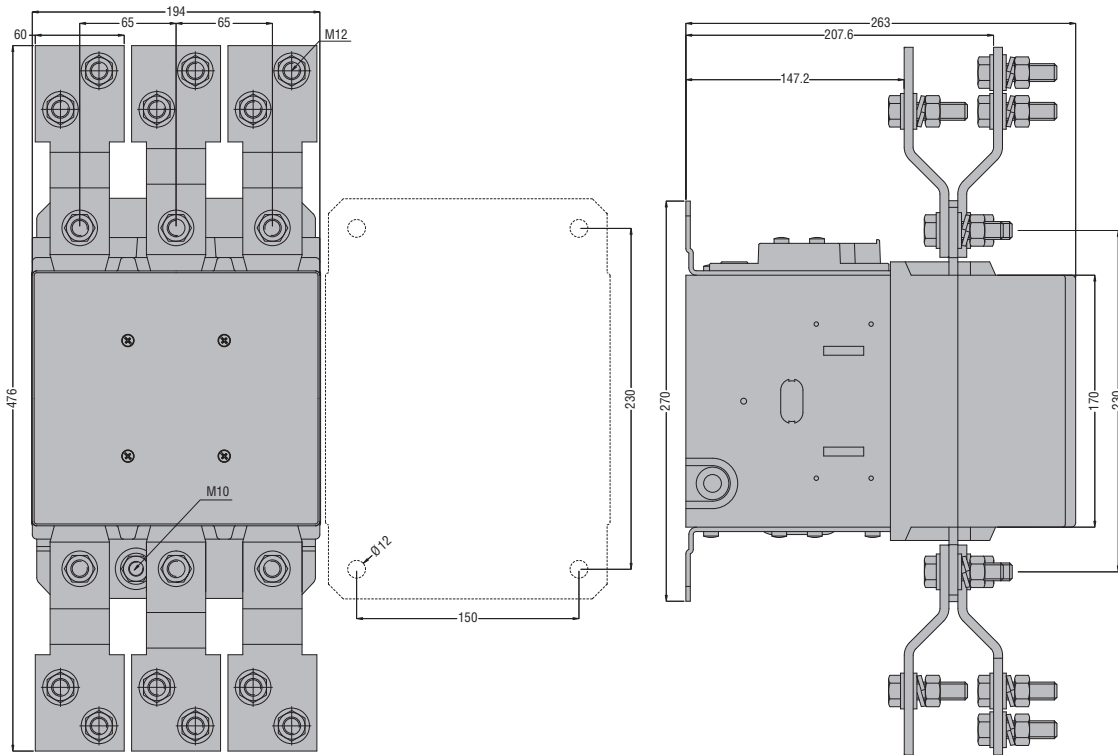
ТИП КОНТАКТОРА	A	B	C
B500	M10	35	265
B630	M12	40	270

B500 4 - B630 4 четырехполюсные

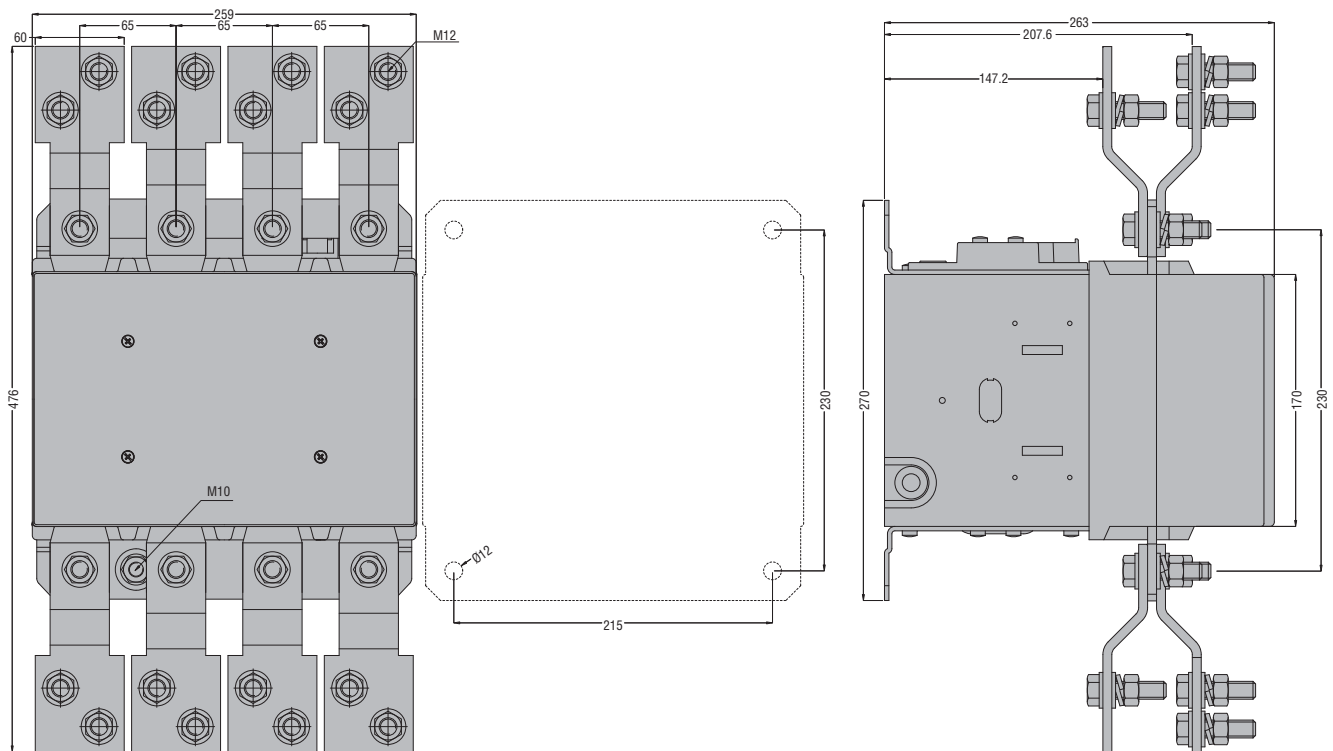


ТИП КОНТАКТОРА	A	B	C
B500	M10	35	265
B630	M12	40	270

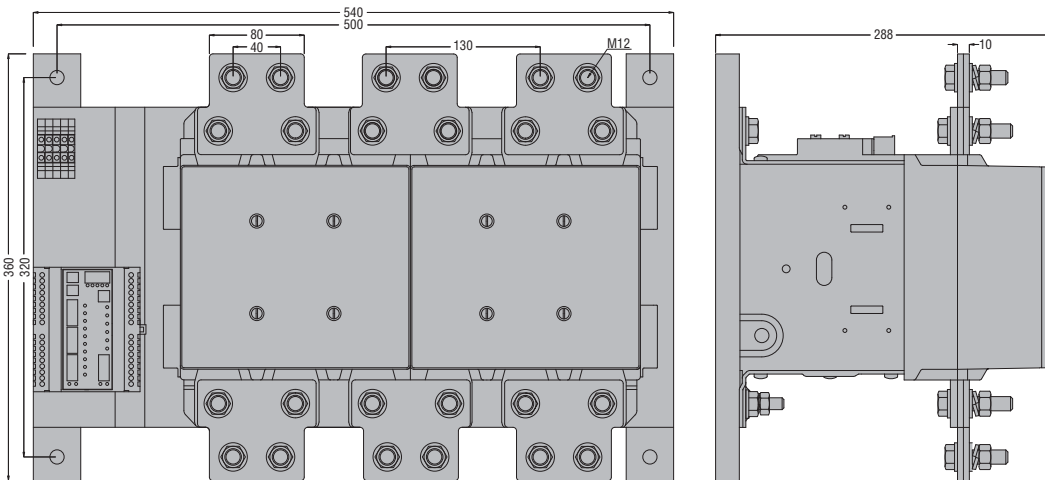
B630 1000 трехполюсные



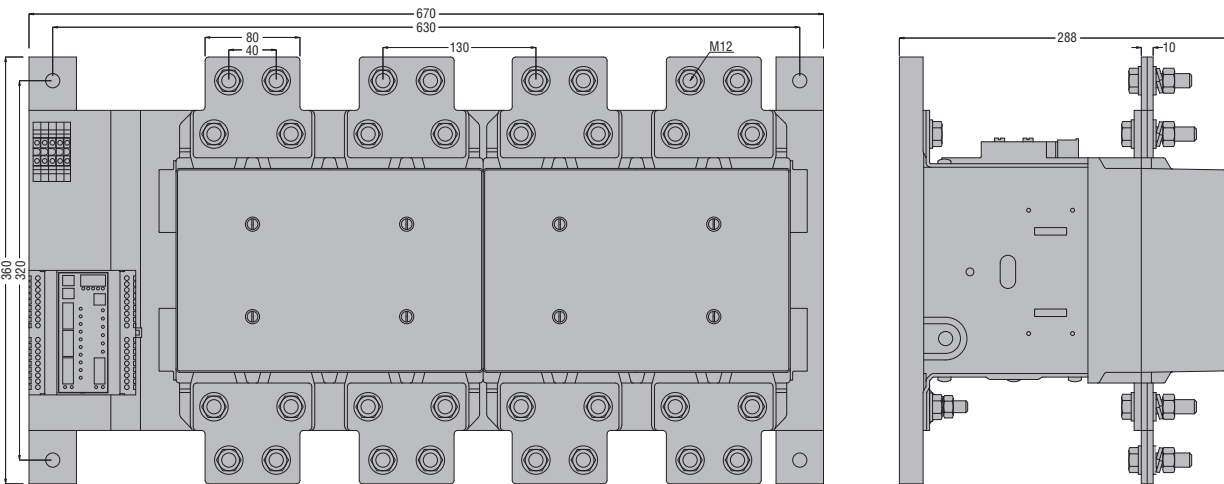
B630 1000 4 четырехполюсные



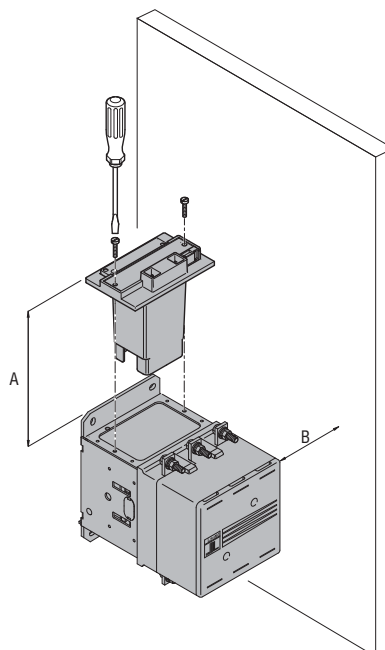
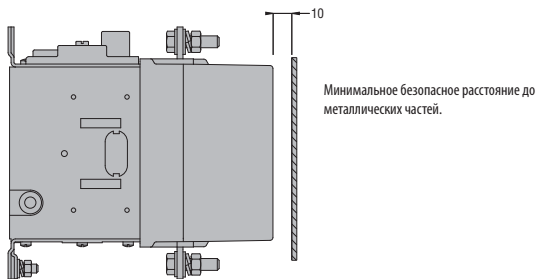
V1250 - V1600 трехполюсные



V1250 4 - V1600 четырехполюсные



V145 - V180 - B250 - B310 - B400 - B500 - B630 - B630 1000 - B1250 - B1600



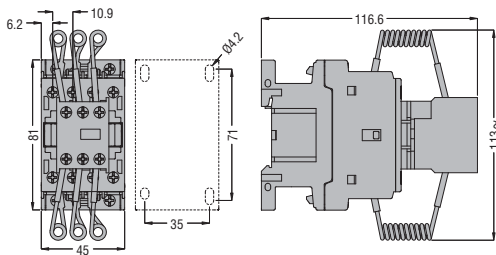
Минимальное расстояние, необходимое для замены катушки.

	V145-V180	B250-B310-B400	B500...B630 1000
A	120	145	170
B	100	110	160

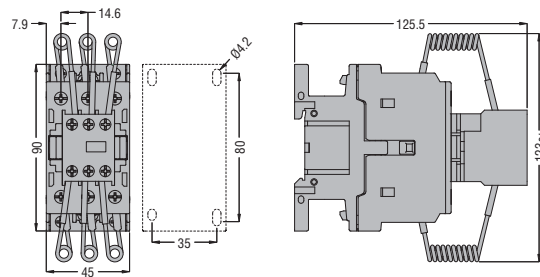
При соблюдении размера В можно заменить катушку без размыкания силовых цепей.

КОНТАКТОРЫ ДЛЯ КОМПЕНСАЦИИ РЕАКТИВНОЙ МОЩНОСТИ

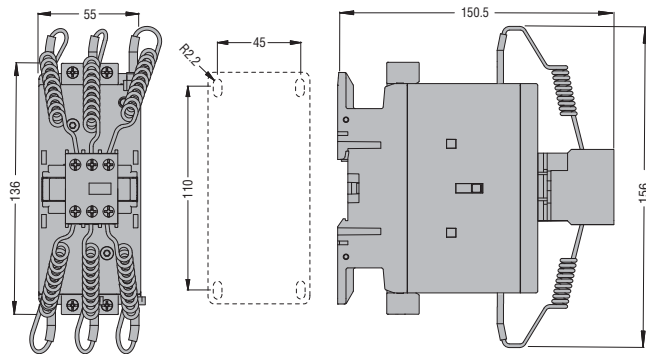
BFK09 10A - BFK12 10A - BFK18 10A



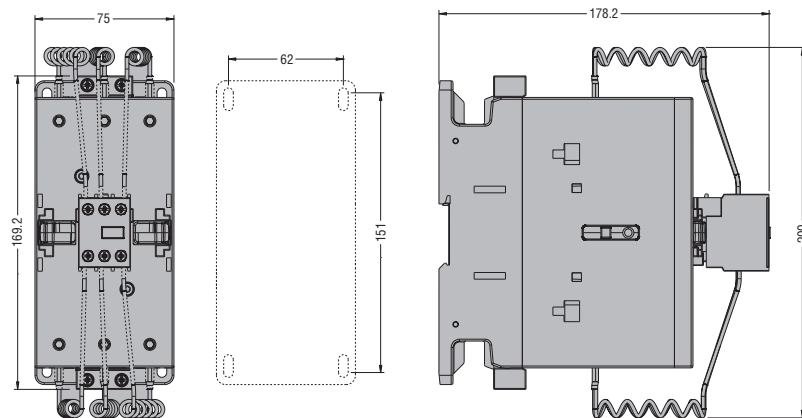
BFK26 00A - BFK32 00A - BFK38 00A



BFK50 - BFK65 - BFK80

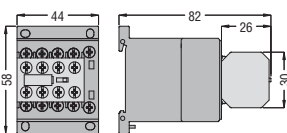


BFK95 - BFK115 - BFK150



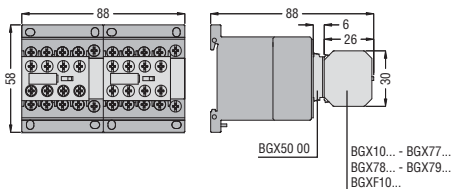
ДОПОЛНИТЕЛЬНЫЕ БЛОКИ ДЛЯ МИНИКОНТАКТОРОВ BG...

Вспомогательные контакты
BGX10... - BGF10... ①

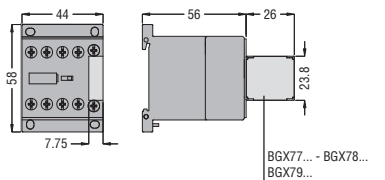


① Пригоден также для BGX11... при установке на контактор с левой стороны от устройства BGT... или BGC... (стр. 4-4 и 5).

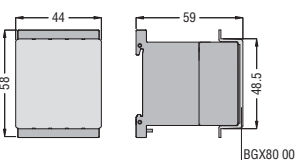
Устройство блокировки
BGX50 00 с контактами **BGX10...**, **BGXF10...**
и фильтрами **BGX77...** или **BGX78...** или **BGX79...**



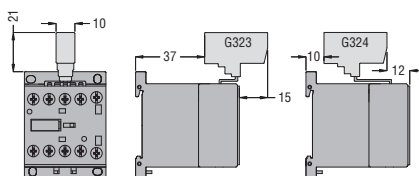
Фильтры
BGX77..., **BGX78...** или **BGX79...**



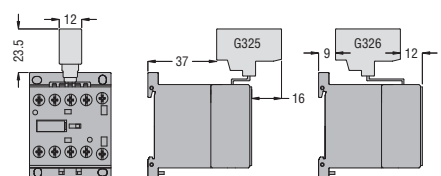
Крышка
BGX80 00



Перемычки для параллельного соединения
G323, G324

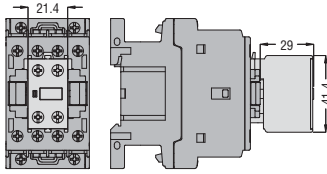


G325, G326

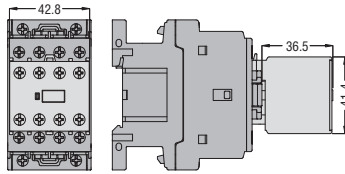


ДОПОЛНИТЕЛЬНЫЕ БЛОКИ ДЛЯ КОНТАКТОРОВ ВФ...

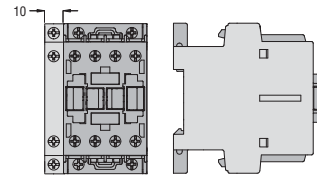
Вспомогательные контакты
ВФХ10... с 2 контактами



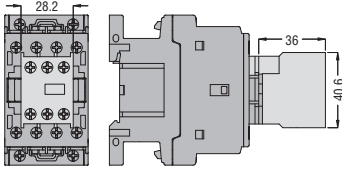
ВФХ10... с 4 контактами



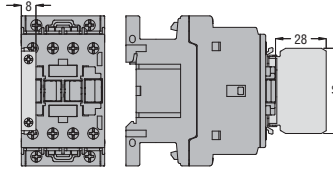
ВФХ12...



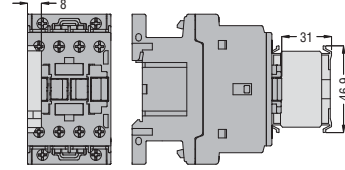
G484...



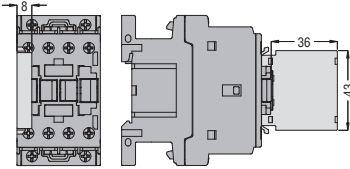
G418...



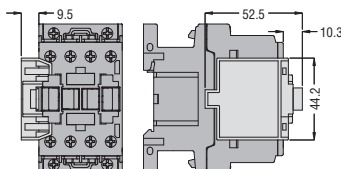
G218



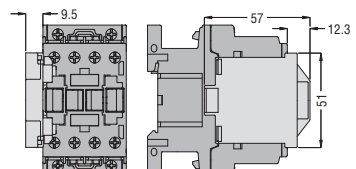
G481..., G482



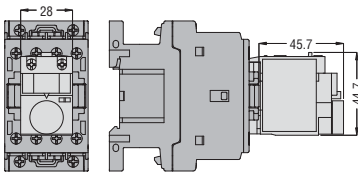
G280 с G218



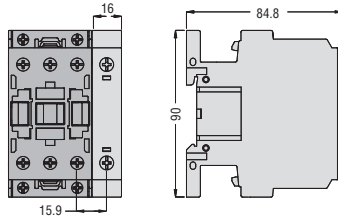
G419, с G418..., G428..., G483 с G481... или G482



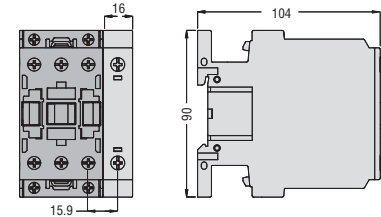
Контакты с задержкой срабатывания
G485..., G486..., G487



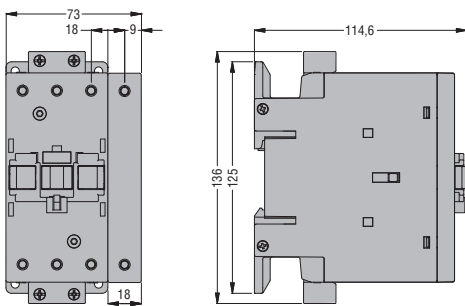
Четвертый полюс
ВФХ42



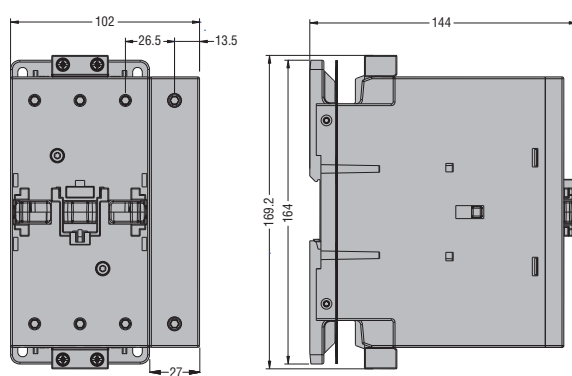
ВФХD42



ВФХ43

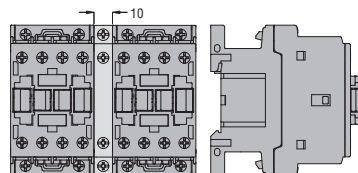


ВФХ44

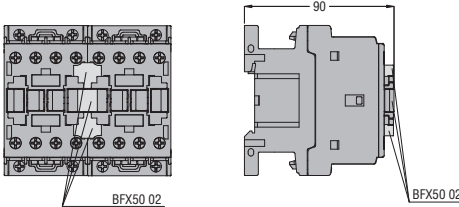


Устройства блокировки

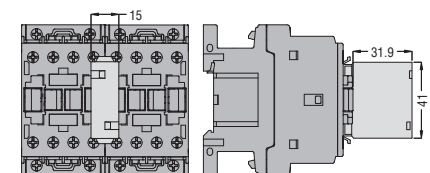
**ВФХ50 00, ВФХ50 01, ВФХ53 00, ВФХ53 01,
 ВФХ54 00, ВФХ54 01**



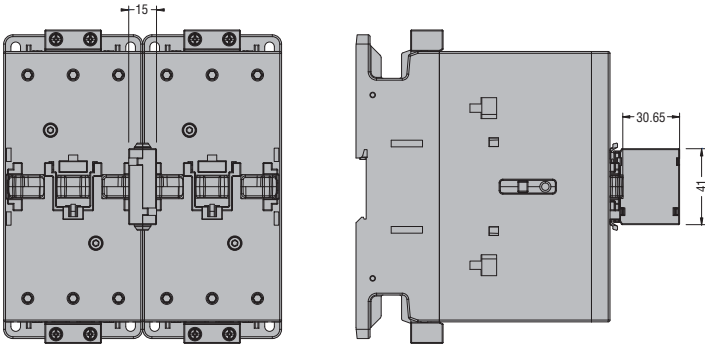
ВФХ50 02



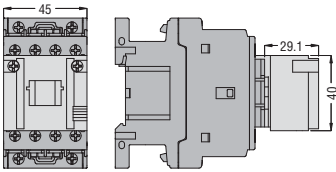
ВФХ50 03, ВФХ53 03, ВФХ54 03



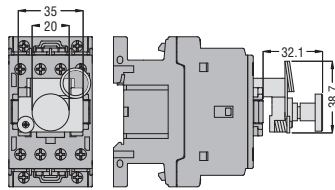
Устройства блокировки
BFX53 03 - BFX54 03



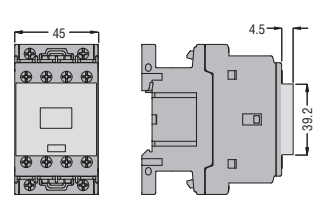
Механический замок
G222, G272, BFX64 1



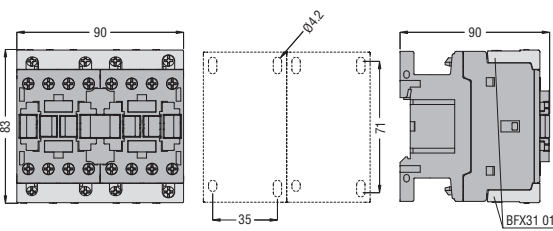
Устройство ручного замыкания
G454, G455, BFX64 2



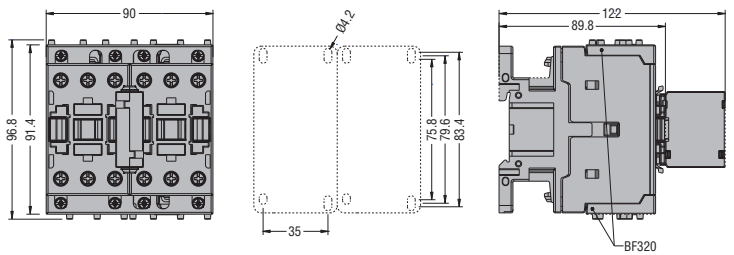
Крышка
BFX80



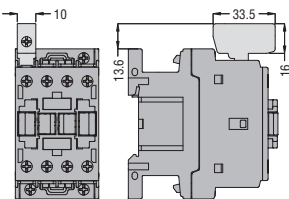
Жесткие соединители
BFX31 01



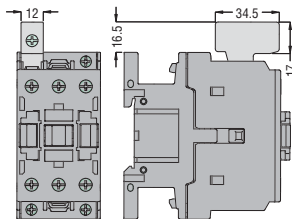
Жесткие соединители
90мм с BFX5000 и BFX5001
100мм с BFX5002 и BFX5003



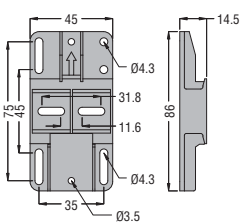
Клеммы увеличенного размера
G231 - 1 полюс



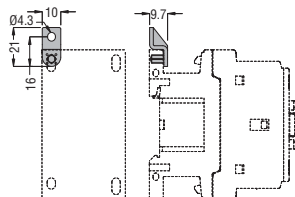
G232 - 1 полюс



Винтовое крепление
BFX89 01



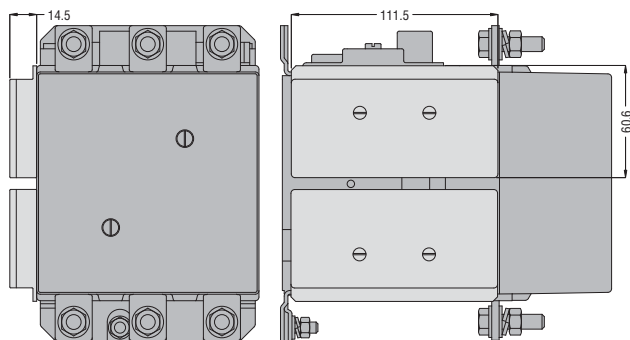
BFX89 02



ДОПОЛНИТЕЛЬНЫЕ БЛОКИ ДЛЯ КОНТАКТОРОВ В...

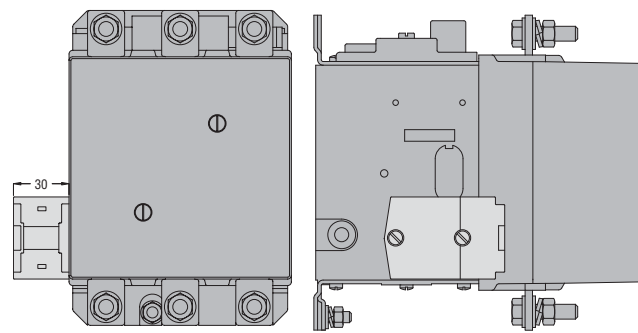
Вспомогательные контакты

G350, G354



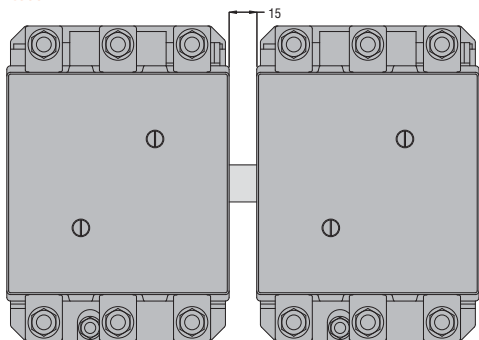
Держатель для вспомогательных контактов

G358

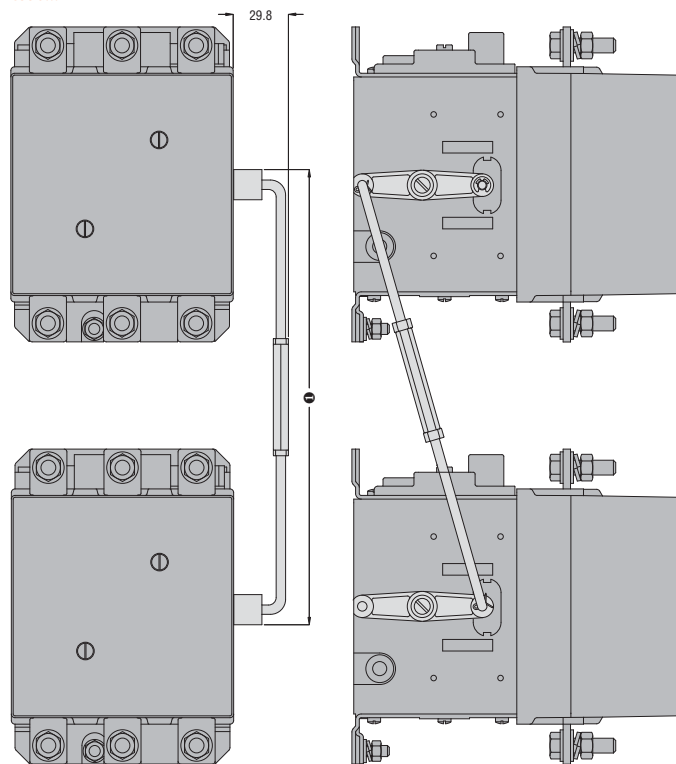


Устройства блокировки

G355

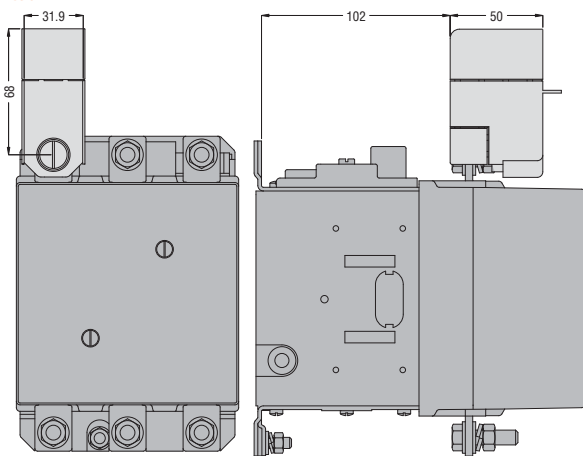


G356...



Защитные крышки клемм

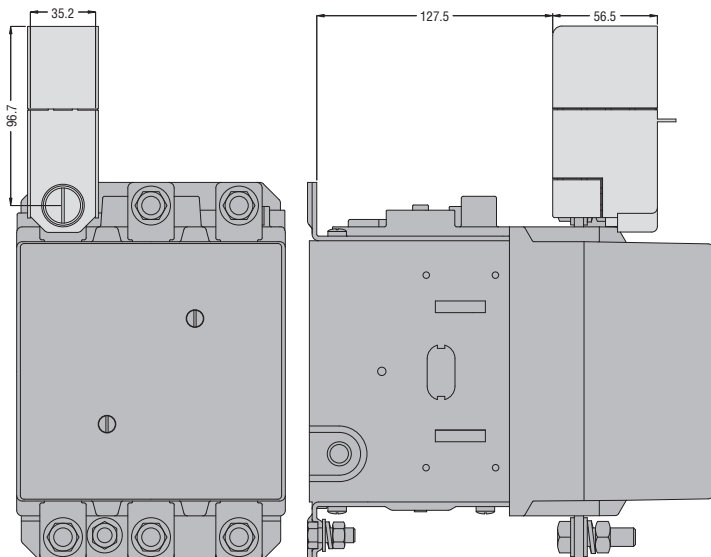
G361



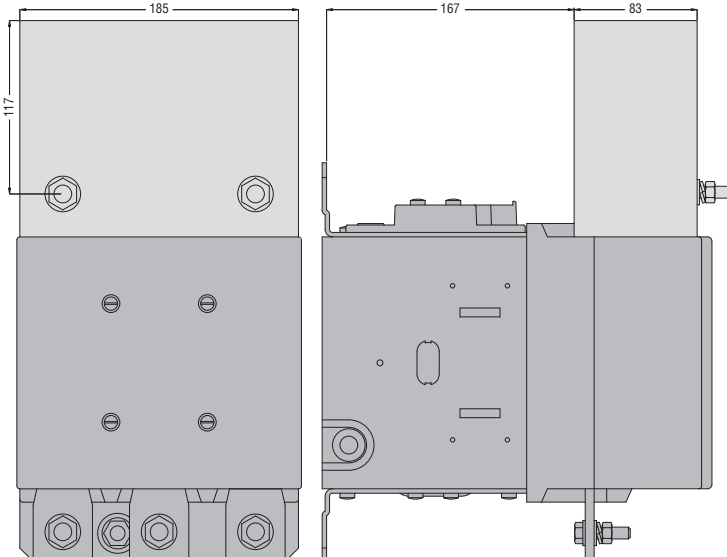
❶ Размеры см. на стр. 2-68.

Защитные крышки клемм

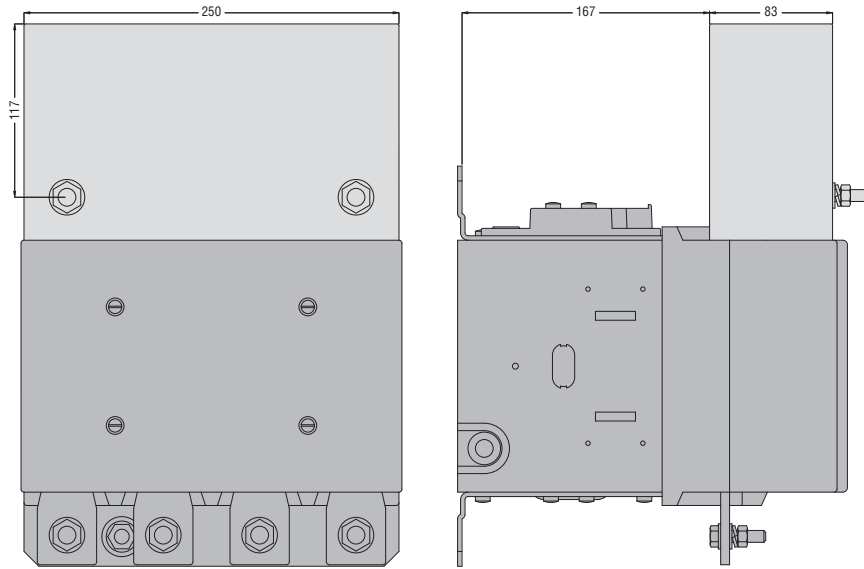
G363



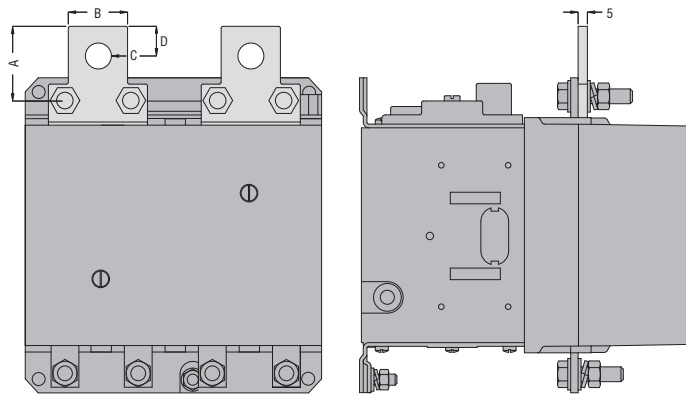
G527, G529



G528, G530

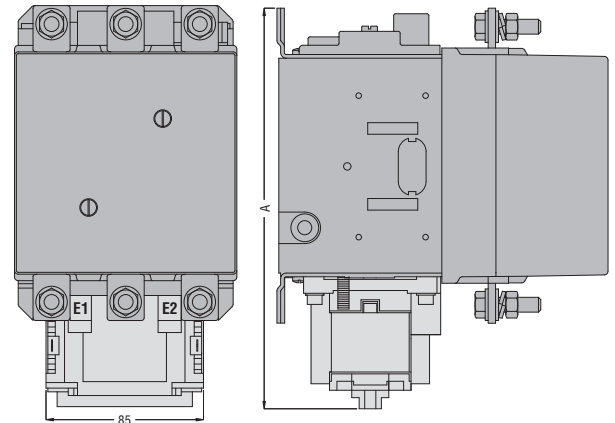


Перемычки для параллельного соединения 2 полюсов
BA1594, BA1720



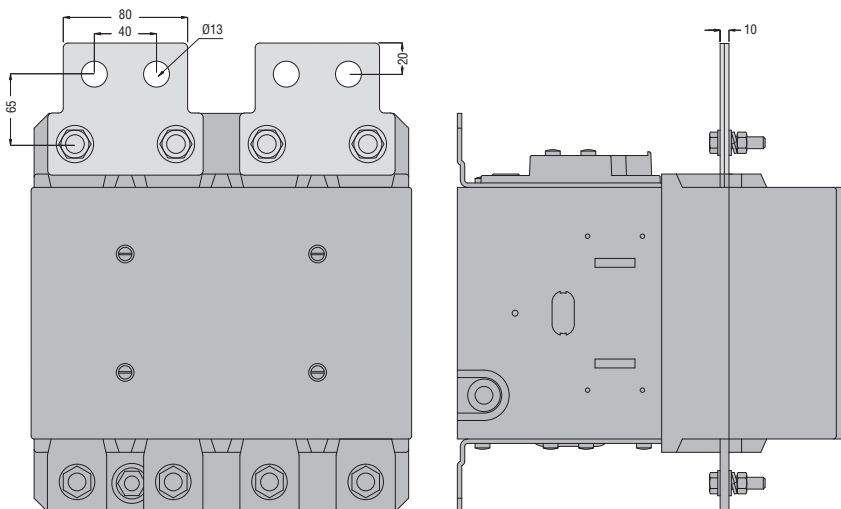
ПЕРЕМЫЧКИ ДЛЯ ПАРАЛЛЕЛЬНОГО СОЕДИНЕНИЯ	A	B	C	D
BA1594	45	32	Ø14	16
BA1720	53	50	Ø18	20

Механический замок
G495



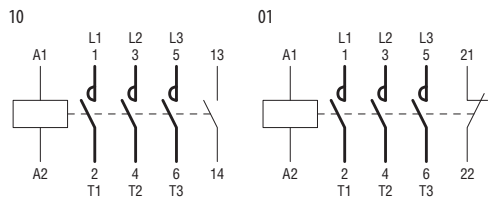
ТИП КОНТАКТОРА	A
B145 - B180	221
B250 - B400	255
B500 - B630	300

BA1845

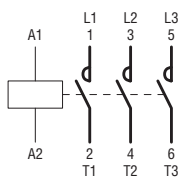


ТРЕХПОЛЮСНЫЕ КОНТАКТОРЫ С ПИТАНИЕМ ПЕРЕМЕННЫМ НАПРЯЖЕНИЕМ

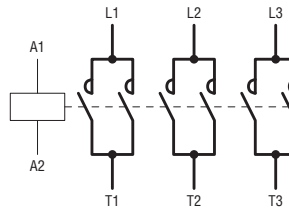
BG06 A - BG09 A - BGF09 A - BGP09 A - BG12 A
BF09 A - BF12 A - BF18 A - BF25 A



BF26 A - BF32 A - BF38 A
BF40 A - BF50 A - BF65 A - BF80 A
BF94 A - BF95 A - BF115 A - BF150 A
BF145...B630



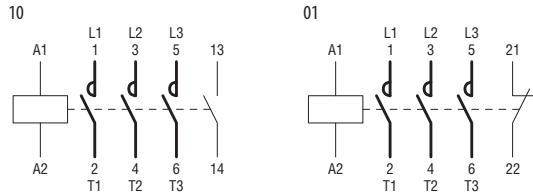
B1250 24 - B1600 24... ①



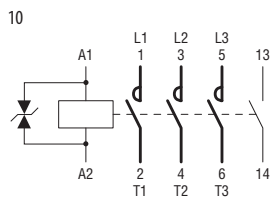
① Электронная цепь катушки разработана и испытана согласно стандарту IEC60947-4-1; она выдерживает импульсы напряжения амплитудой до 10 кВ (1,2/50 мкс). В случае более высоких амплитуд рекомендуем осуществлять питание катушки через дополнительный трансформатор.

ТРЕХПОЛЮСНЫЕ КОНТАКТОРЫ С ПИТАНИЕМ ПОСТ. (ПЕР./ПОСТ. НАПРЯЖЕНИЕМ для BF40E...BF150E)

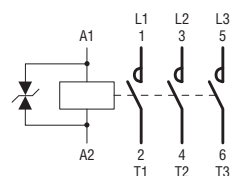
BG06 D - BG09 D - BGF09 D - BGP09 D - BG12 D
BG06 L - BG09 L - BGF09 L - BGP09 L - BG12 L



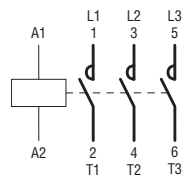
BF09 D - BF12 D - BF18 D - BF25 D
BF09 L - BF12 L - BF18 L - BF25 L



BF26 D - BF32 D - BF38 D
BF26 L - BF32 L - BF38 L

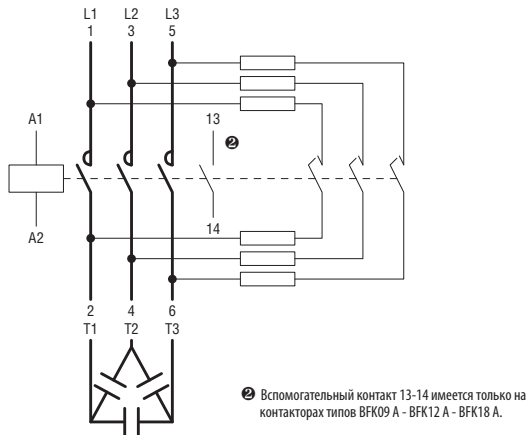


BF40 E - BF50 E - BF65 E
BF80 E - BF94 E - BF95 E - BF115 E - BF150 E



КОНТАКТОРЫ ДЛЯ КОМПЕНСАЦИИ РЕАКТИВНОЙ МОЩНОСТИ

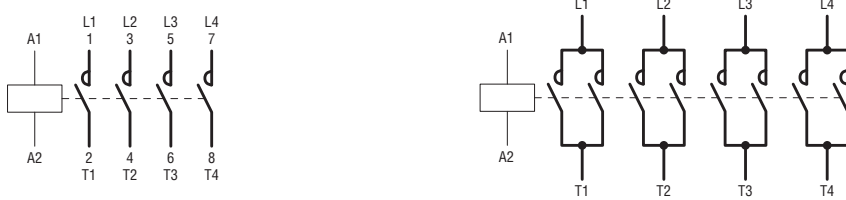
BFK09 A - BFK12 A - BFK18 A
BFK26 A - BFK32 A - BFK38 A - BFK50 A - BFK65 A - BFK80 A - BFK95 A - BFK115 A - BFK150 A



⊕ Вспомогательный контакт 13-14 имеется только на контакторах типов BFK09 A - BFK12 A - BFK18 A.

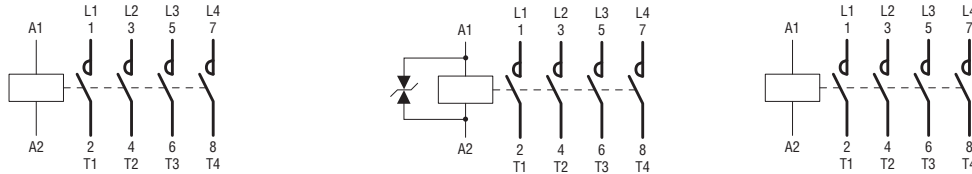
ЧЕТЫРЕХПОЛЮСНЫЕ КОНТАКТОРЫ С ПИТАНИЕМ ПЕРЕМЕННЫМ НАПРЯЖЕНИЕМ

BG09 T4 A - BGF09 T4 A - BGR09 T4 A **B1250 4 - B1600 4**
BF09 T4 A - BF38 T4 A
BF50 T4 A - BF65 T4 A - BF80 T4 A
BF95 T4 A - BF115 T4 A - BF150 T4 A
BFD80 T4 A
B145...B630 4



ЧЕТЫРЕХПОЛЮСНЫЕ КОНТАКТОРЫ С ПИТАНИЕМ ПОСТОЯННЫМ (ПЕРЕМЕННЫМ/ПОСТОЯННЫМ НАПРЯЖЕНИЕМ для BF40E...BF150E)

BG09 T4 D - BGF09 T4 D - BGR09 T4 D **BF09 T4 D - BF38 T4 D** **BF09 T4 L - BF38 T4 L** **BF65 T4 E - BF80 T4 E - BF95 T4 E - BF150 T4 E - BFD150 T4 E**



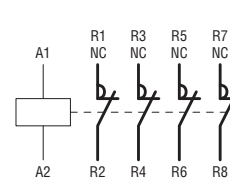
ЧЕТЫРЕХПОЛЮСНЫЕ КОНТАКТОРЫ С ПИТАНИЕМ ПЕРЕМЕННЫМ НАПРЯЖЕНИЕМ С 2 НО ПОЛЮСАМИ И 2 НЗ ПОЛЮСАМИ

BG09 T2 A **BF09 T2 A - BF18 T2 A - BF26 T2 A - BF38 T2 A**



С 4 НЗ ПОЛЮСАМИ

BF18 T0 A - BF26 T0 A



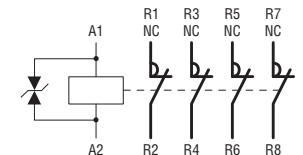
ЧЕТЫРЕХПОЛЮСНЫЕ КОНТАКТОРЫ С ПИТАНИЕМ ПОСТОЯННЫМ (ПЕРЕМЕННЫМ/ПОСТОЯННЫМ НАПРЯЖЕНИЕМ для BF80T2E) С 2 НО ПОЛЮСАМИ И 2 НЗ ПОЛЮСАМИ

BG09 T2 D **BF18 T2 D - BF26 T2 D - BF38 T2 D - BF80 T2 E** **BF18 T2 L - BF26 T2 L - BF38 T2 L** **BF80 T2 E**



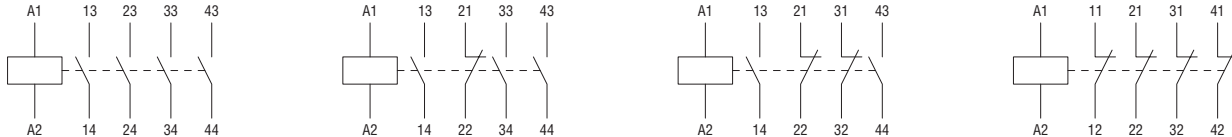
С 4 НЗ ПОЛЮСАМИ

BF18 T0 D - BF26 T0 D
BF18 T0 L



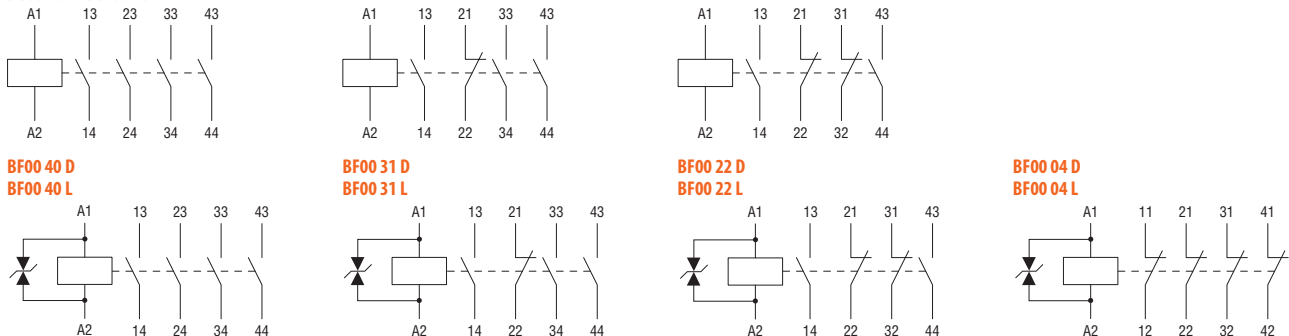
ВСПОМОГАТЕЛЬНЫЕ КОНТАКТОРЫ С ПИТАНИЕМ ПЕРЕМЕННЫМ НАПРЯЖЕНИЕМ

BG00 40 A - BGF00 40 A **BG00 31 A - BGF00 31 A** **BG00 22 A - BGF00 22 A** **BF00 04 A**



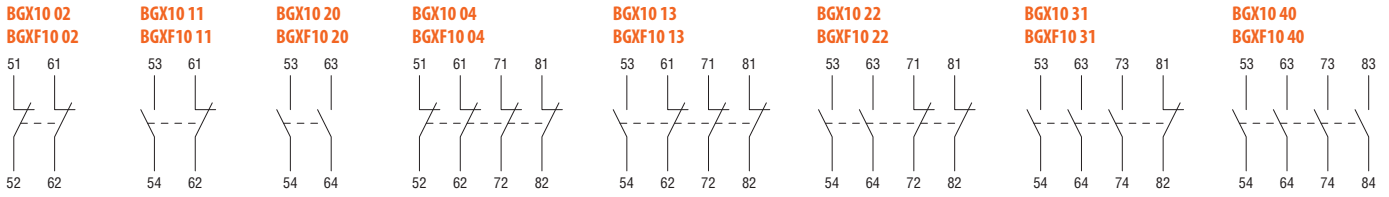
ВСПОМОГАТЕЛЬНЫЕ КОНТАКТОРЫ С ПИТАНИЕМ ПОСТОЯННЫМ НАПРЯЖЕНИЕМ

BG00 40 D - BGF00 40 D **BG00 31 D - BGF00 31 D** **BG00 22 D - BGF00 22 D** **BF00 04 D**

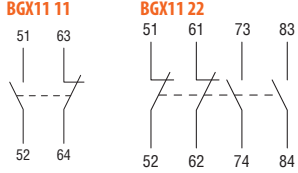


ДОПОЛНИТЕЛЬНЫЕ БЛОКИ ДЛЯ МИНИКОНТАКТОРОВ ВГ...

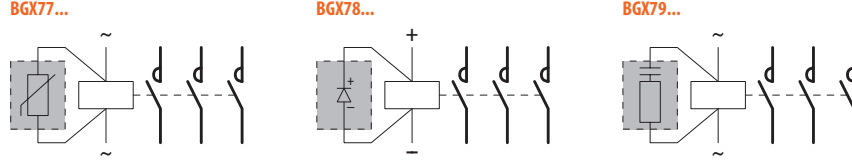
Вспомогательные контакты



Специальные вспомогательные контакты

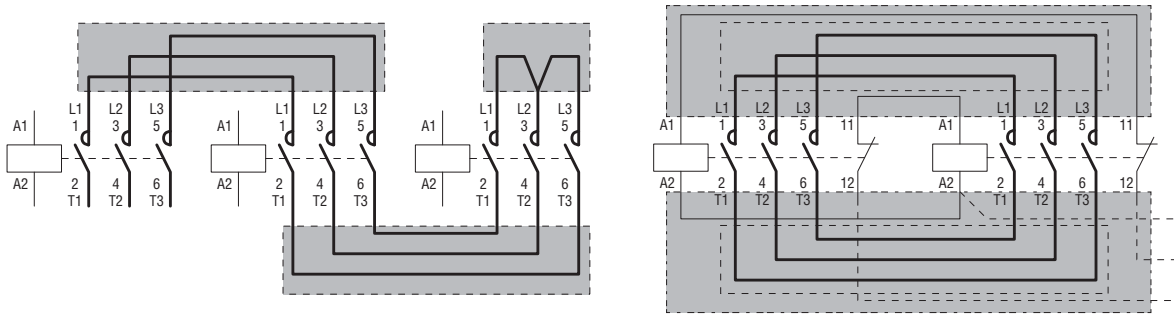


Фильтры подавления помех



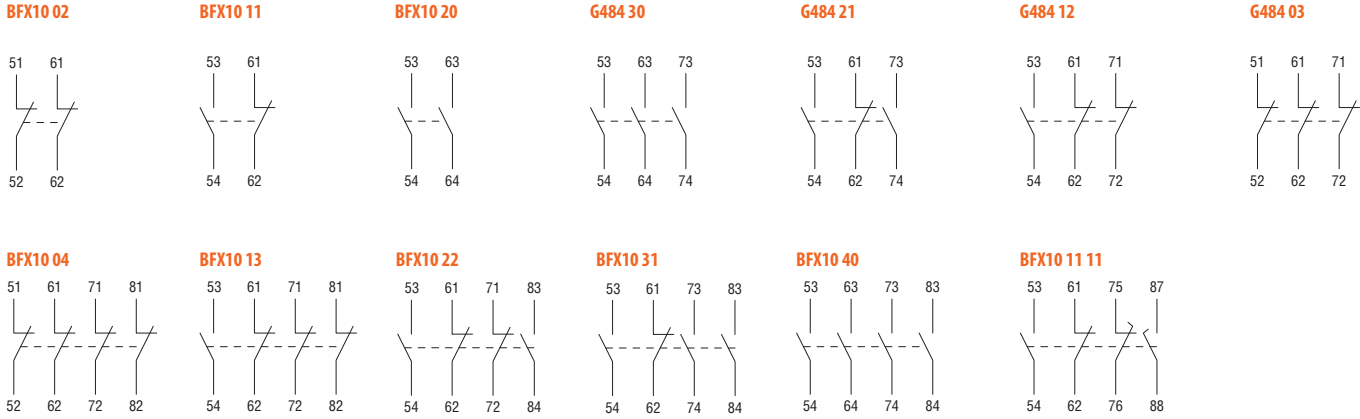
Жесткие соединители

SMX90 21



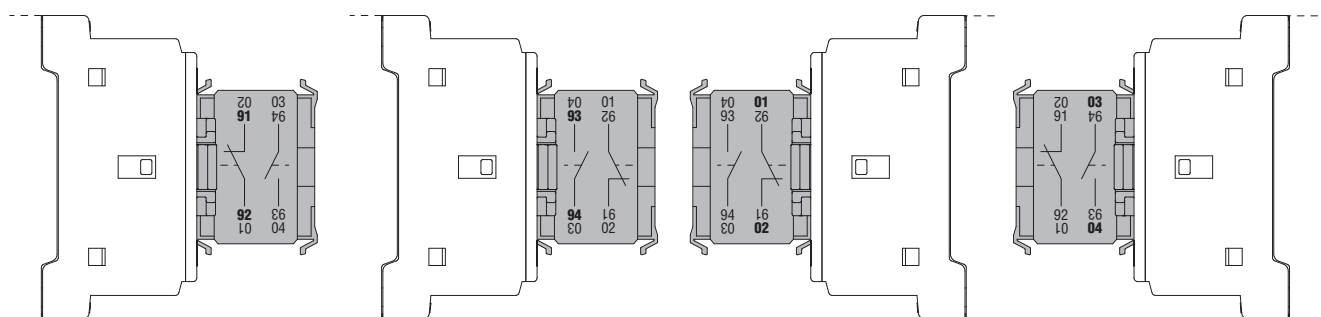
ДОПОЛНИТЕЛЬНЫЕ БЛОКИ ДЛЯ КОНТАКТОРОВ ВГ...

Вспомогательные контакты



Вспомогательные контакты

G2182

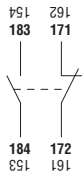


Вспомогательные контакты G218 имеют различную нумерацию. Это связано с тем, что они могут устанавливаться в различных положениях. Для правильной трактовки пользуйтесь нумерацией, нанесенной большим шрифтом.

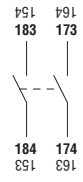
Вспомогательные контакты
контракты
BFX12 02



BFX12 11



BFX12 20



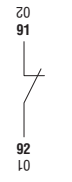
G418 10
G428 10



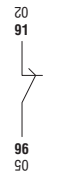
G418 10A
G428 10A



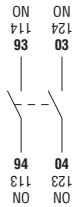
G418 01
G428 01



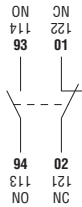
G418 01D
G428 01D



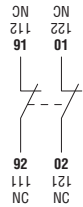
G481 20



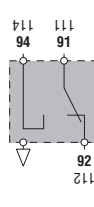
G481 11



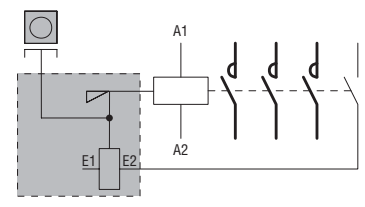
G481 02



G482



Механический замок
G222... - G272...

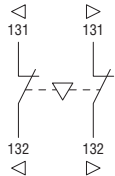


Вспомогательные контакты BFX12... / G418... / G481... / G482 имеют различную нумерацию. Это связано с тем, что они могут устанавливаться в различных положениях. Для правильной трактовки пользуйтесь нумерацией, выделенной жирным шрифтом, в тех случаях, когда блок устанавливается с левой стороны контактора.

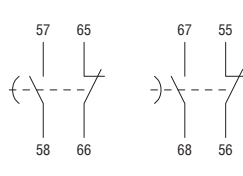
4-й полюс
BFX42
BFXD42



Устройство блокировки
BFX50 01

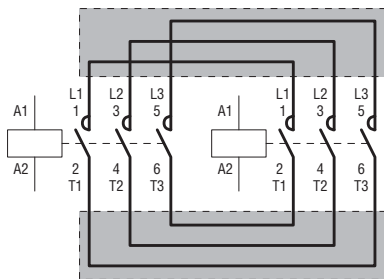


Вспомогательные контакты с задержкой срабатывания
G485... **G486... - G487**

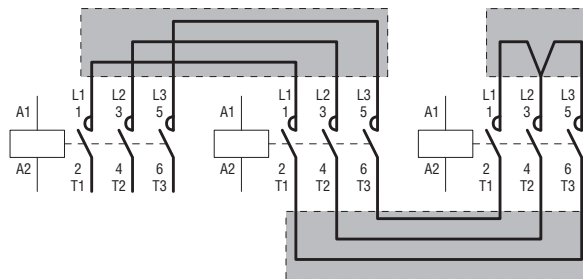


Жесткие соединители

BFX31 01 - BFX31 02 - BFX32 01



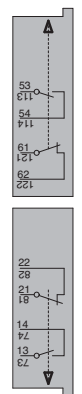
BFX31 31 - BFX32 31 - BFX32 32



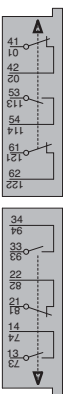
ДОПОЛНИТЕЛЬНЫЕ БЛОКИ ДЛЯ КОНТАКТОРОВ В...
ВСПОМОГАТЕЛЬНЫЕ КОНТАКТЫ

G350 - G354

G354

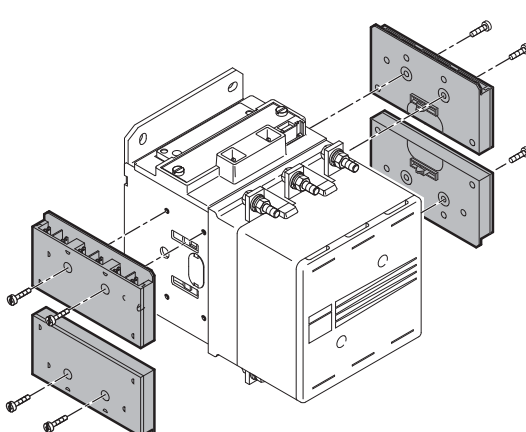


G350

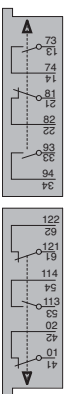


ИЛИ

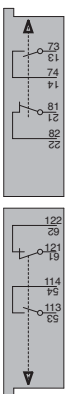
ИЛИ



G350



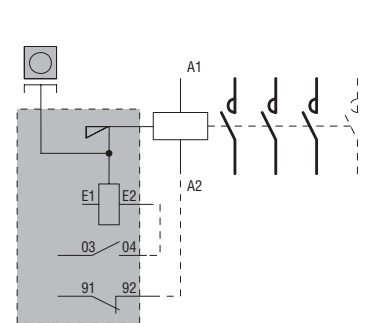
G354



ИЛИ

ИЛИ

Механический замок
G495



G354

G350

G350

G354

УСТАНОВОЧНОЕ ПОЛОЖЕНИЕ КОНТАКТОРОВ

В ВЕРТИКАЛЬНОЙ ПЛОСКОСТИ

Характеристики, описанные в настоящем каталоге, определены для контакторов, установленных в вертикальной плоскости с клеммами подходящих линий, расположенными сверху, а клеммами подключения нагрузки - снизу.

Все контакторы можно устанавливать с наклоном $\pm 30^\circ$ от их вертикальной оси без ухудшения характеристик.

Для контакторов серии BF такой наклон может быть увеличен до $\pm 90^\circ$; при этом клеммы будут расположены соответственно справа и слева.

Для миниконтакторов серии BG:

- положение А (с клеммами А1-А2 снизу) не рекомендуется.
- положение с клеммами А1-А2 сверху не рекомендуется для миниконтакторов с НЗ контактами.

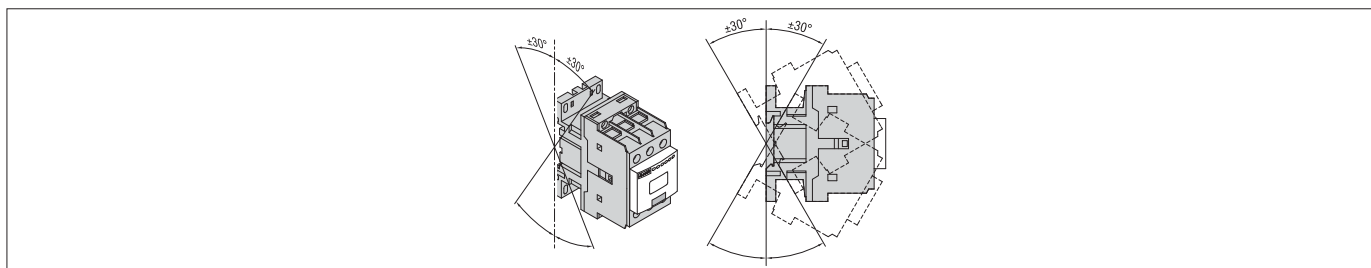


В ВЕРТИКАЛЬНОЙ ПЛОСКОСТИ С ОТКЛОНЕНИЕМ 30°

Все контакторы можно устанавливать в вертикальной плоскости с наклоном до $\pm 30^\circ$ по отношению к вертикали.

При установке контактора в плоскости с наклоном -30° минимальное напряжение срабатывания увеличивается в среднем на 5%.

Указанный наклон превышает наклон, устанавливаемый основными морскими регистрами.



В ГОРИЗОНТАЛЬНОЙ ПЛОСКОСТИ (ДЛЯ КОНТАКТОРОВ СЕРИИ BF)

При такой установке возможны существенные изменения характеристик.

Необходимо различать два возможных установочных положения:

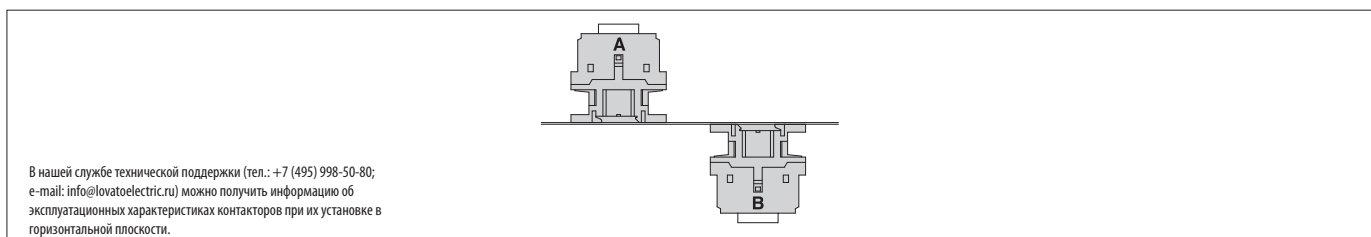
- при подаче напряжения питания на контактор его подвижный элемент перемещается снизу вверх;
- при снятии напряжения питания с контактора его подвижный элемент перемещается сверху вниз.

В первом случае требуется большее усилие для замыкания контактов, во втором - для размыкания.

Факторы, влияющие на характеристики контактора вдобавок к обоим установочным положениям:

- тип контактора
- тип управления
- конфигурация контактов
- количество и тип дополнительных блоков
- допуск на величину вспомогательного напряжения
- температура окружающей среды.

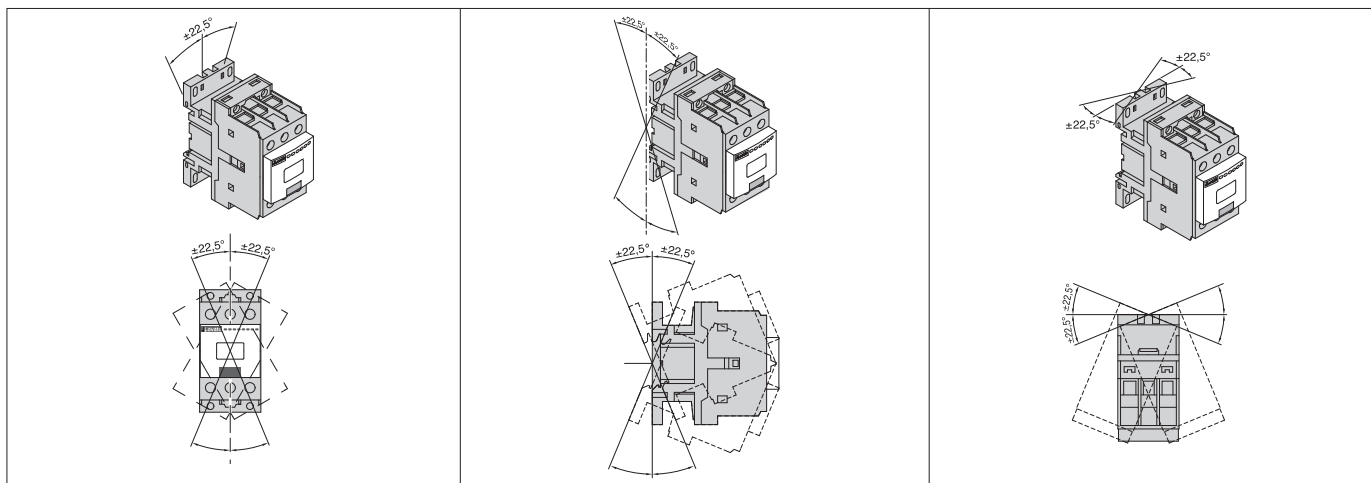
ПРИМЕЧАНИЕ: использование положения В не рекомендуется.



В нашей службе технической поддержки (тел.: +7 (495) 998-50-80; e-mail: info@lovatoelectric.ru) можно получить информацию об эксплуатационных характеристиках контакторов при их установке в горизонтальной плоскости.

ДИНАМИЧЕСКИЕ ИСПЫТАНИЯ

Наши контакторы прошли динамическое тестирование при установочных положениях контакторов, развернутых на $\pm 22,5^\circ$ относительно трех ортогональных осей.



КАТЕГОРИЯ ПРИМЕНЕНИЯ АСЗ ХАРАКТЕРИСТИКИ ПОЛЮСОВ

Двигатель с короткозамкнутым ротором; прерывание при номинальном токе двигателя.

МАКСИМАЛЬНАЯ РАБОЧАЯ МОЩНОСТЬ при температуре окружающей среды $\leq 55^{\circ}\text{C}$.

ДАННЫЕ, ДЛЯ ПЕРЕКЛЮЧЕНИЯ ДВИГАТЕЛЯ ПЕРЕМЕННОГО ТОКА, СОГЛАСНО UL/CSA

Трехфазные асинхронные двигатели переменного тока; отключение при номинальном токе двигателя.

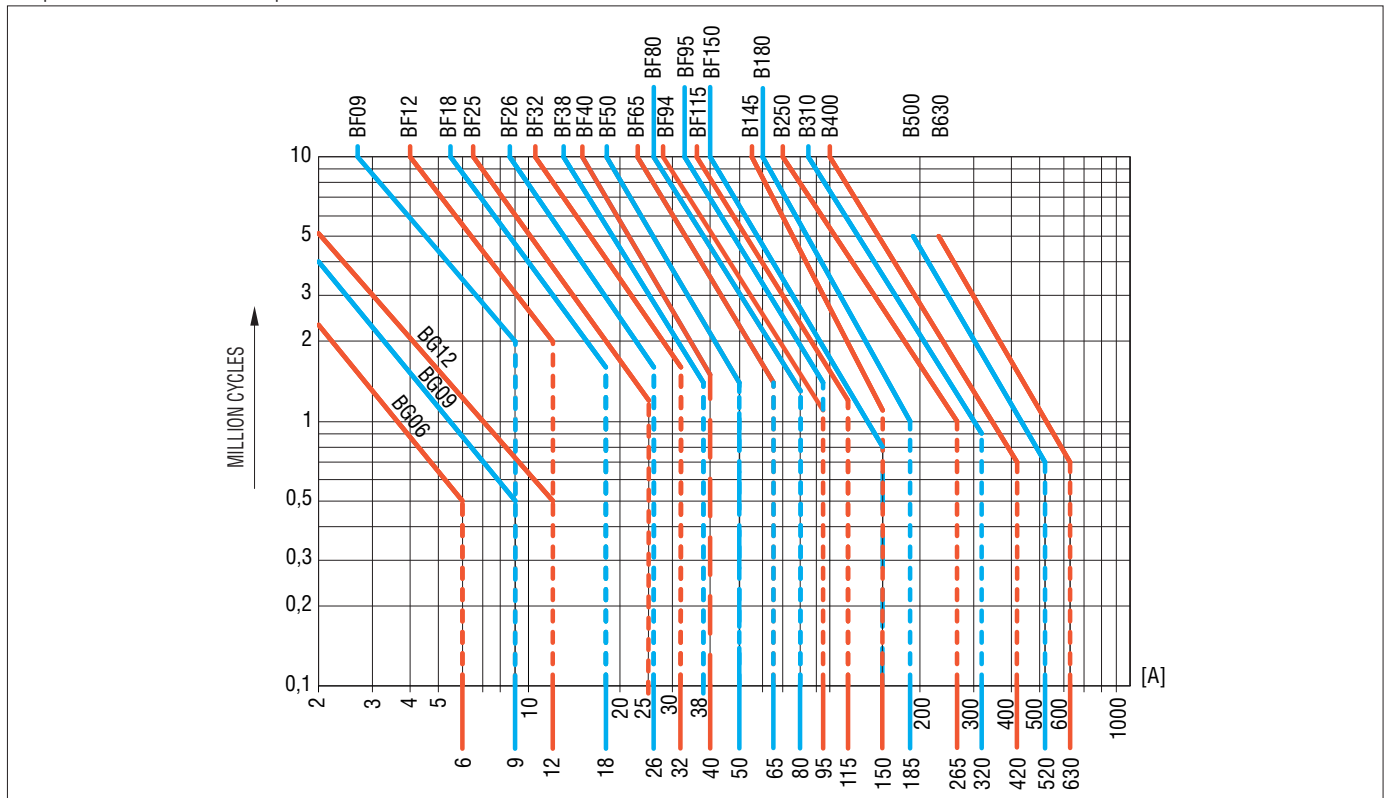
Данные при температуре окружающей среды $\leq 55^{\circ}\text{C}$ согласно UL/CSA

Типоразмер контактора	Рабочий ток ($U_e \leq 440\text{В}$) [А]	Рабочая мощность							Максимальное значение в л.с. (60Гц)			
		220/230В [кВт]	380/400В [кВт]	415В [кВт]	440В [кВт]	500В [кВт]	660/690В [кВт]	1000В [кВт]	Трехфазный 200-208В [л.с.]	240В [л.с.]	480В [л.с.]	600В [л.с.]
BG06	6	1,5	2,2	2,4	2,5	3	3	-	1½	2	3	3
BG09	9	2,2	4,0	4,3	4,5	5	5	-	2	3	5	5
BG12	12	3,2	5,7	6,2	5,5	5	5	-	3	3	7½	10
BF09	9	2,2	4,2	4,5	4,8	5,5	7,5	-	3	3	5	7½
BF12	12	3,2	5,7	6,2	6,2	7,5	10	-	5	5	7½	10
BF18	18	4	7,5	9	9	10	10	-	5	5	10	15
BF25	25	7,0	12,5	13,4	13,4	15	18	-	7½	7½	15	15
BF26	26	7,3	13	14	14	15,6	18,5	-	7½	7½	15	20
BF32	32	8,8	16	17	17	20	22	-	10	10	20	25
BF38	38	11	18,5	18,5	18,5	20	22	-	10	15	30	30
BF40	40	11	18,5	22	22	22	30	18	10	15	30	30
BF50	50	15	22	30	30	30	37	22	15	20	40	40
BF65	65	18,5	30	37	37	37	45	30	20	25	50	60
BF80	80	22	45	45	45	55	55	37	25	30	60	75
BF94	95	30	55	55	55	55	55	37	25	30	60	75
BF95	95	30	55	55	55	75	90	45	30	30	60	75
BF115	115	37	55	55	55	75	110	55	40	40	75	100
BF150	150	45	75	75	75	90	110	55	50	50	100	125
B145	150	46	80	88	93	100	120	75	50	50	100	125
B180	185	57	100	108	115	123	144	103	60	75	150	150
B250	265	83	140	155	164	176	212	156	75	100	200	250
B310	320	100	170	188	200	213	256	180	100	125	250	300
B400	420	130	225	247	263	271	352	208	125	150	350	400
B500	520	156	290	306	328	367	416	312	150 ①	200 ①	400 ①	450 ①
B630	630	198	335	368	368	368	440	368	200 ①	250 ①	500 ①	500 ①

① Нет данных от UL/CSA; информация предоставлена только для ознакомления и справочных целей.

ЭЛЕКТРИЧЕСКАЯ ИЗНОСОСТОЙКОСТЬ АСЗ $\leq 440\text{В}$

Электрическая износостойкость контакторов



КАТЕГОРИЯ ПРИМЕНЕНИЯ DC...
ХАРАКТЕРИСТИКИ ПОЛЮСОВ

МАКСИМАЛЬНЫЙ РАБОЧИЙ ТОК

Напряжение Ue	Контактор Типоразмер	Максимальный ток Ie [A] в категории: DC1 с L/R ≤ 1 мс с последовательно соединенными полюсами				DC3 - DC5 с L/R ≤ 15 мс с последовательно соединенными полюсами			
		1	2	3	4	1	2	3	4
≤ 24В	BG06	9	12	14	–	6	7	9	–
	BG09	12	15	16	16	7	8	10	10
	BG12	12	15	16	–	7	8	10	–
	BF09	15	18	20	20	10	13	15	15
	BF12	17	20	22	20	12	15	18	15
	BF18	17	20	22	22	12	15	18	18
	BF25	20	23	23	–	15	18	22	–
	BF26	25	28	28	28	18	20	25	30
	BF32	30	32	32	–	20	25	30	–
	BF38	35	36	36	36	24	28	32	32
	BF40	40	48	48	–	27	32	40	–
	BF50	45	60	60	60	30	35	50	55
	BF65	50	70	70	70	35	45	55	60
	BF80	70	100	100	100	40	60	80	90
	BF94	77	110	110	115	45	65	86	96
BF95	140	140	140	140	140	140	140	140	
BF115	160	160	160	160	160	160	160	160	
BF150	165	165	165	165	165	165	165	165	
48В	BG06	8	11	14	–	5	7	9	–
	BG09	10	14	16	16	6	8	10	10
	BG12	10	14	16	–	6	8	10	–
	BF09	13	18	20	20	9	11	15	15
	BF12	15	20	22	20	11	13	18	15
	BF18	15	20	22	22	11	13	18	18
	BF25	18	23	23	–	13	18	22	–
	BF26	21	28	28	28	15	20	25	30
	BF32	26	32	32	–	17	22	28	–
	BF38	30	34	34	34	20	25	28	28
	BF40	35	48	48	–	23	30	40	–
	BF50	40	60	60	60	25	35	50	55
	BF65	50	70	70	70	25	40	50	60
	BF80	60	100	100	100	30	50	70	90
	BF94	66	110	110	115	33	55	75	95
BF95	140	140	140	140	44	63	115	110	
BF115	160	160	160	160	50	72	150	120	
BF150	165	165	165	165	60	82	195	130	
75В	BG06	4	7	8	–	2	4	5	–
	BG09	4	9	10	10	2	5	6	6
	BG12	4	9	10	–	2	5	6	–
	BF09	12	17	20	20	8	10	13	15
	BF12	13	18	20	20	10	12	15	15
	BF18	15	20	20	20	11	13	16	16
	BF25	18	23	23	–	13	16	18	–
	BF26	18	25	25	25	13	18	20	25
	BF32	22	28	32	–	15	20	28	–
	BF38	23	29	33	33	17	22	28	28
	BF40	30	45	48	–	19	27	38	–
	BF50	40	60	60	60	22	30	45	55
	BF65	50	70	70	70	25	40	50	60
	BF80	60	100	100	100	30	50	70	90
	BF94	66	110	110	115	33	55	75	95
BF95	100	140	155	155	36	60	90	110	
BF115	120	160	160	160	40	65	100	120	
BF150	150	165	165	165	44	70	110	130	

ХАРАКТЕРИСТИКИ ПОЛЮСОВ

МАКСИМАЛЬНЫЙ РАБОЧИЙ ТОК

Напряжение U _e	Контактор Типоразмер	Максимальный ток I _e [A] в категориях: DC1 с L/R ≤ 1 мс с последовательно соединенными полюсами				DC3 - DC5 с L/R ≤ 15 мс с последовательно соединенными полюсами			
		1	2	3	4	1	2	3	4
110В	BG06	3	6	8	–	1	3	4	–
	BG09	3	8	10	10	1	4	5	5
	BG12	3	8	10	–	1	4	5	–
	BF09	6	12	15	16	2	7	11	12
	BF12	6	13	16	16	2	8	12	16
	BF18	6	13	16	18	2	8	12	13
	BF25	6	16	18	–	2	10	15	–
	BF26	6	22	24	24	2	13	18	20
	BF32	8	25	27	–	2,5	15	20	–
	BF38	8	32	34	34	2,5	18	23	23
	BF40	8	42	44	–	3	22	27	–
	BF50	8	50	55	60	3	25	30	45
	BF65	8	60	60	70	3	30	35	50
	BF80	8	80	85	100	3	40	60	75
	BF94	8	90	93	110	3	43	64	80
	BF95	10	110	120	140	6	55	85	105
	BF115	10	130	140	160	6	65	100	125
BF150	10	150	160	165	6	80	120	150	
220В	BG06	–	–	1	–	–	–	0,5	–
	BG09	–	–	2	2	–	–	0,8	0,8
	BG12	–	–	2	–	–	–	0,8	–
	BF09	–	1	10	12	–	2	6	7
	BF12	–	1	11	12	–	2	6	7
	BF18	–	1	11	13	–	2	6	8
	BF25	–	1	12	–	–	2	8	–
	BF26	–	2	20	26	–	3	19	15
	BF32	–	3	23	–	–	3	23	–
	BF38	–	4	30	38	–	3	25	15
	BF40	–	5	56	70	–	5	32	40
	BF50	–	7	75	90	–	5	40	50
	BF65	–	9	90	110	–	5	52	65
	BF80	–	9	95	115	–	5	64	80
	BF94	–	9	95	115	–	5	64	80
	BF95	–	12	125	140	–	7	76	95
	BF115	–	14	145	160	–	7	92	115
BF150	–	14	150	165	–	7	120	150	

КАТЕГОРИЯ ПРИМЕНЕНИЯ DC...
ХАРАКТЕРИСТИКИ ПОЛЮСОВ
МАКСИМАЛЬНЫЙ РАБОЧИЙ ТОК

Напряжение Ue	Контактор Типоразмер	Максимальный ток Ie [A] в категориях DC1 с L/R ≤ 1 мс с последовательно соединенными полюсами				DC3 - DC5 с L/R ≤ 15 мс с последовательно соединенными полюсами			
		1	2	3	4	1	2	3	4
75B	B145	220	220	220	220	160	160	160	160
	B180	260	260	260	260	180	180	180	180
	B250	350	350	350	350	280	280	280	280
	B310	375	375	375	375	310	310	310	310
	B400	400	400	400	400	350	350	350	350
	B500	650	650	650	650	550	550	550	550
	B630	800	800	800	800	800	800	800	800
110B	B145	110	150	150	150	80	120	140	140
	B180	120	170	170	170	90	140	160	160
	B250	160	300	300	300	150	250	280	280
	B310	195	350	350	350	170	290	310	310
	B400	250	400	400	400	200	350	350	350
	B500	320	550	600	600	320	550	550	550
	B630	460	800	800	800	460	800	800	800
220B	B145	-	130	150	150	-	90	120	140
	B180	-	150	170	170	-	100	140	160
	B250	-	250	300	300	-	200	250	280
	B310	-	300	350	350	-	230	290	310
	B400	-	350	400	400	-	280	350	350
	B500	-	450	600	600	-	450	550	550
	B630	-	700	800	800	-	700	800	800
330B	B145	-	-	130	150	-	-	90	140
	B180	-	-	150	170	-	-	100	160
	B250	-	-	250	300	-	-	200	280
	B310	-	-	300	350	-	-	230	310
	B400	-	-	350	400	-	-	280	350
	B500	-	-	450	600	-	-	450	550
	B630	-	-	700	750	-	-	650	700
460B	B145	-	-	-	130	-	-	-	90
	B180	-	-	-	150	-	-	-	100
	B250	-	-	-	250	-	-	-	200
	B310	-	-	-	300	-	-	-	230
	B400	-	-	-	350	-	-	-	280
	B500	-	-	-	450	-	-	-	450
	B630	-	-	-	700	-	-	-	700

КАТЕГОРИИ ПРИМЕНЕНИЯ DC1, DC3 и DC5. ХАРАКТЕРИСТИКИ ПОЛЮСОВ

КРИТЕРИИ ВЫБОРА

Параметры, которые необходимо учитывать при выборе контактора:

- рабочий ток Ie.
- рабочее напряжение Ue.
- категория применения и постоянная времени L/R.
- электрическая износостойкость.

УСЛОВИЯ ОКРУЖАЮЩЕЙ СРЕДЫ ПРИ ЭКСПЛУАТАЦИИ

Указанные значения тока действительны при условиях:

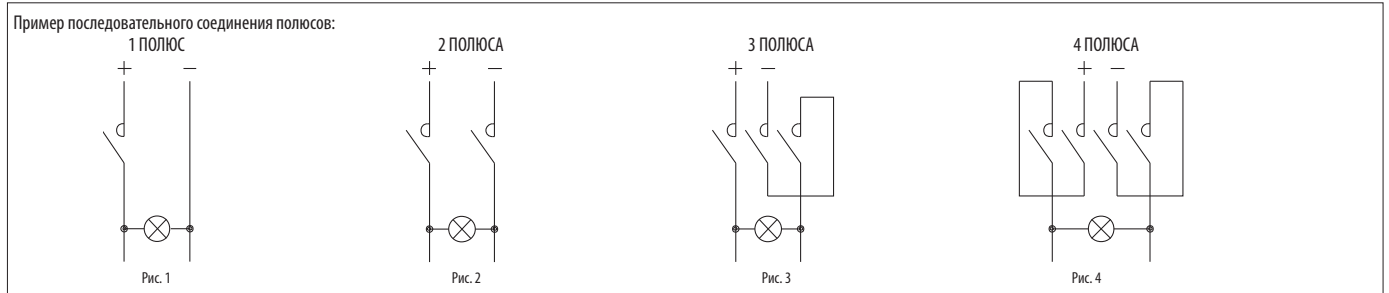
- температура окружающей среды: $\leq 55^{\circ}\text{C}$
- частота срабатываний: до 120 циклов/ч с нагрузкой 60 %
до 250 циклов/ч с нагрузкой 30 %

ПОСЛЕДОВАТЕЛЬНО СОЕДИНЕННЫЕ ПОЛЮСЫ

В зависимости от рабочего напряжения необходимо использовать контакторы с указанным количеством последовательно соединенных полюсов.

Последовательно соединенные полюса могут быть соединены как в одной полярности, так и распределены между обеими полярностями цепи.

Примечание: при напряжениях менее 30В не рекомендуется соединение по схемам, приведенным на рис. 3 и рис. 4, т.к. в противном случае возможно существенное падение напряжения. В этом случае предпочтительно использовать контакторы с полюсами, соединенными параллельно, руководствуясь указаниями, приведенными в следующем параграфе.



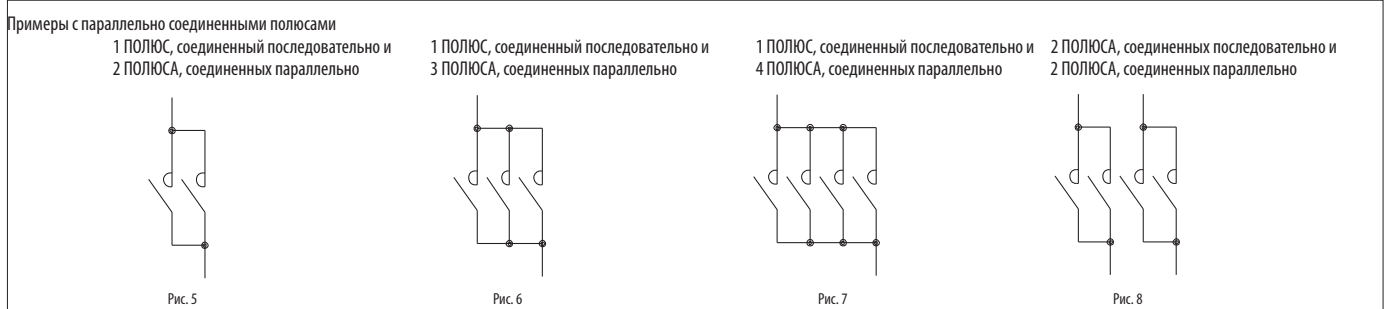
ПАРАЛЛЕЛЬНО СОЕДИНЕННЫЕ ПОЛЮСА

При эксплуатации с напряжением, требующем использования 1 или 2 последовательно соединенных полюсов, можно увеличить электрическую износостойкость за счет параллельного соединения полюсов.

Параллельно соединенные полюса не увеличивают величину максимального рабочего тока, указанную на предыдущих страницах; это означает, что если при DC5 один полюс имеет максимальный рабочий ток 8А, при параллельном соединении двух полюсов максимальный рабочий ток по-прежнему будет равен 8А. При параллельном соединении полюсов возможно увеличить номинальный ток контактов, только если контактор замыкается и размыкается без нагрузки, или когда используется в качестве шунтирующего резистора.

В этом случае величина тока контактов может быть рассчитана умножением номинального тока одного полюса на коэффициент, указанный ниже. Например, если ток 1 полюса равен 10 А, ток трех параллельно соединенных полюсов составит: $10 \times 2,2 = 22\text{А}$. Следовательно рабочий ток - это ток, указанный в таблицах, который умножен на коэффициент, учитывающий неравномерность распределения тока по отдельным полюсам.

- 2 ПОЛЮСА, соединенных параллельно $K = 1,6$
- 3 ПОЛЮСА, соединенных параллельно $K = 2,2$
- 4 ПОЛЮСА, соединенных параллельно $K = 2,8$.



МАКСИМАЛЬНЫЙ РАБОЧИЙ ТОК

См. таблицу на стр. 2-50 - 52.

ДРУГИЕ УСЛОВИЯ

Для других условий эксплуатации или для напряжений, не указанных в таблице на стр. 2-50 - 52, обращайтесь в нашу службу технической поддержки (тел.: +7 (495) 998-50-80; e-mail: info@lovatoelectric.ru).

ВЫБОР КОНТАКТОРОВ ДЛЯ ОСВЕТИТЕЛЬНЫХ СЕТЕЙ

ОБЩАЯ ИНФОРМАЦИЯ

При выборе контактора для управления осветительными цепями обязательно следует учитывать следующие характеристики:

- тип ламп
- коэффициент мощности ($\cos\varphi$)
- наличие или отсутствие устройств компенсации реактивной мощности
- величина тока при включении и в нормальном режиме.

В зависимости от типа и количества ламп, необходимо, кроме того, иметь в виду, что основными параметрами контакторов, влияющими на их выбор, являются:

- лампы накаливания → коммутационная способность
 - лампы без компенсации реактивной мощности → номинальный ток в категории АС1
 - лампы с компенсацией реактивной мощности → номинальный ток в категории АС3
- Ниже приведены основные характеристики наиболее используемых типов ламп.

Тип лампы	Включение		Выключение	
	Величина, кратная I_n ①	$\cos\varphi$	Величина, кратная I_n ①	$\cos\varphi$
Лампы накаливания	15	1	1	1
Лампы смешанного света	1,3	1	1	1
Флуоресцентные лампы	1,15...1,3	0,2	1	0,3...0,5 (без компенсации реактивной мощности) 1 (с компенсацией реактивной мощности)
Лампы с парами ртути высокого давления	1,5...1,75	0,2	1	0,45...0,7 (без компенсации реактивной мощности)
Лампы с парами натрия высокого давления	1,3...1,5	0,2	1	0,3...0,5 (без компенсации реактивной мощности)
Лампы с парами натрия низкого давления	1	0,2...0,5	1	0,2...0,5 (без компенсации реактивной мощности)
Лампы с парами галогенидов	1,7...2,1	0,2	1	0,4...0,5 (без компенсации реактивной мощности)
Светодиодные	20...40 ⑤	0,6...0,95	1	0,6...0,95

Характеристики лампы	Мощность лампы [Вт]	Номинальный ток [А]	Емкость конденсаторов [мкФ]	Максимальное количество [n] ламп для каждого полюса контактора ②											
				BG06	BF09	BF26		BF40		BF65	BF85		BF115		
				BG09	BF12	BF18	BF25	BF32	BF38	BF50	BF94	BF95	BF150	B145	B180
СВЕТодиодные 220...240 В 50/60 Гц	См. примечание ③			Через каждый полюс может протекать 67 % номинального тока АС3 ④											
ЛАМПЫ НАКАЛИВАНИЯ 220...240В	60	0,27	-	30	48	92	118	129	203	240	296	370	425	462	
	100	0,45	-	18	28	55	71	77	122	144	177	222	255	277	
	200	0,91	-	8	14	27	35	38	60	71	87	109	126	137	
	300	1,4	-	5	9	17	22	25	39	46	57	71	82	89	
	500	2,3	-	3	5	10	13	15	23	28	34	43	50	54	
1000	4,6	-	1	2	5	6	7	11	14	17	21	25	27		
ЛАМПЫ СМЕШАННОГО СВЕТА 220...240В	100	0,45	-	20	33	57	77	88	122	144	177	244	311	377	
	160	0,72	-	12	20	36	48	55	76	90	111	152	194	236	
	250	1,13	-	8	13	23	30	35	48	57	70	97	123	150	
	500	2,3	-	4	6	11	15	17	23	28	34	47	60	73	
1000	4,6	-	1	3	5	7	8	11	14	17	23	30	36		
ФЛУОРЕСЦЕНТНЫЕ ЛАМПЫ С ЭЛЕКТРОННЫМ БЛОКОМ ПИТАНИЯ 220...240В 50/60 Гц (EVG)	16 / 18	0,1	(6,8) ⑤	48	80	160	220	220	400	450	500	750	1050	1200	
	32 / 36	0,18	(6,8) ⑤	27	44	88	122	122	222	250	277	416	583	666	
	50 / 58	0,27	(10) ⑤	17	29	59	82	82	148	166	185	277	388	444	
	2x16 / 18	0,18	(10) ⑤	26	44	88	122	122	222	250	277	416	583	666	
	2x32 / 36	0,35	(10) ⑤	13	22	45	62	62	114	128	142	214	300	342	
2x50 / 58	0,52	(22) ⑤	9	15	30	42	42	76	86	96	144	201	230		
ОБЫЧНЫЕ ФЛУОРЕСЦЕНТНЫЕ ЛАМПЫ Без компенсации реактивной мощности 220...240В 50/60 Гц	15	0,35	-	25	42	74	100	114	157	185	228	314	400	485	
	20	0,37	-	24	40	70	94	108	148	175	216	297	378	459	
	40	0,44	-	20	34	59	79	90	125	147	181	250	318	386	
	65	0,7	-	12	21	37	50	57	78	92	114	157	200	242	
	115	1,5	-	6	10	17	23	26	36	43	53	73	93	113	
	140	1,5	-	6	10	17	23	26	36	43	53	73	93	113	
	С компенсацией реактивной мощности	15	0,11	4,5	24	40	62	94	94	200	200	200	533	533	533
		20	0,16	4,5	24	40	62	94	94	200	200	200	533	533	533
	Одиночная установка	40	0,24	4,5	24	40	62	94	94	200	200	200	458	500	520
		65	0,4	7	15	25	40	50	57	125	128	128	275	300	312
		115	0,7	18	6	10	15	23	23	50	50	50	133	133	133
		140	0,7	18	6	10	15	23	23	50	50	50	133	133	133
	Соединение двух ламп	2 x 20	0,26 ④	-	54	57	100	153	153	211	250	307	423	538	653
		2 x 40	0,46 ④	-	19	32	56	86	86	119	141	173	239	304	369
		2 x 65	0,7 ④	-	12	21	37	57	57	78	92	114	157	200	242
2 x 115		1,3 ④	-	6	11	20	30	30	42	50	61	84	107	130	
2 x 140		1,5 ④	-	6	10	17	26	26	36	43	53	73	93	113	

① I_n – Номинальный ток ламп лампы.

② Для однофазных цепей 220...240 В (между фазой и нейтралью) или двухфазных (между фазой и фазой) максимальное количество ламп соответствует числу, указанному в таблице.

Для трехфазных цепей с нейтралью 380...415 В или 220...240 В максимальное количество ламп, управляемых одним контактором, равно $n \times 3$.

Для трехфазных цепей без нейтрали 380...415В максимальное количество ламп, управляемых одним контактором, равно $n \times \sqrt{3}$.

Конденсаторы, встроенные в блок питания.

③ Конденсаторы, встроенные в блок питания

④ Общая мощность.

⑤ На стороне переменного напряжения источников питания.

⑥ Обычно каждая лампа имеет собственный блок питания. В случае когда один блок питания приходится на несколько ламп, необходимо учесть при расчете количество блоков питания. Сумма номинальных токов блоков питания, подсоединенных к каждому полюсу контактора, не должна превышать 67 % величины номинального тока АС-3 контактора, указанной на стр. 2-4. Пример: BF18 имеет номинальный ток АС-3, равный 18А; он может выдавать максимум $18 \times 0,67 = 12,06А$ на полюс.

Характеристики ламп	Мощность лампы [Вт]	Номинальный ток [А]	Емкость конденсаторов [мкФ]	Максимальное количество [n] ламп для каждого полюса контактора ❶												
				BG06 BG09 BG12	BF09 BF12 BF18	BF26 BF32 BF38	BF40 BF50 BF50	BF65 BF80 BF94	BF85 BF95	BF115 BF150	B145	B180				
С ПАРАМИ РТУТИ ВЫСОКОГО ДАВЛЕНИЯ 220...240 В 50/60 Гц	Без компенсации реактивной мощности	50	0,61	-	10	16	26	36	44	65	73	82	122	172	196	
		80	0,8	-	7	12	20	27	33	50	56	62	93	131	150	
		125	1,2	-	5	8	13	18	22	33	37	41	62	87	100	
		250	2,2	-	3	4	7	10	12	18	20	22	34	47	54	
		400	3,4	-	2	3	5	6	7	11	13	14	22	30	35	
		700	5,5	-	1	1	3	4	4	7	8	9	13	19	21	
	1000	8	-	1	1	2	2	3	5	5	6	9	13	15		
	С компенсацией реактивной мощности	50	0,29	7	15	25	40	60	60	128	128	128	258	342	342	
		80	0,42	8	13	22	35	52	53	95	107	112	178	250	285	
		125	0,7	10	8	14	22	31	35	57	64	71	107	150	171	
		250	1,3	18	4	7	12	16	19	30	34	38	57	80	92	
		400	2,1	25	2	4	7	10	11	19	21	23	35	50	57	
		700	3,6	40	-	2	4	6	6	11	12	13	20	29	33	
	1000	5,3	60	-	1	3	4	4	7	8	9	14	19	22		
	380...415V 50/60Hz	Без компенсации реактивной мощности	2000	8	-	-	1	2	2	3	3	4	5	8	9	
		С компенсацией реактивной мощности	2000	5,5	35	-	1	2	2	4	5	5	8	11	13	
	С ПАРАМИ НАТРИЯ ВЫСОКОГО ДАВЛЕНИЯ 220...240 В 50/60 Гц	Без компенсации реактивной мощности	150	1,8	-	3	5	8	12	15	22	25	27	41	58	66
			250	3	-	2	3	5	7	9	13	15	16	25	35	40
400			4,7	-	1	2	3	4	5	8	9	10	15	22	25	
600			7,1	-	-	1	2	3	3	5	6	6	10	15	16	
1000			10,4	-	-	1	2	2	3	4	4	4	7	10	11	
С компенсацией реактивной мощности			150	0,83	20	-	9	14	19	21	45	45	45	90	120	120
250		1,5	36	-	5	7	10	11	25	25	25	50	66	66		
400		2,4	48	-	3	5	6	7	16	18	18	31	43	50		
600		3,5	68	-	2	3	4	4	10	12	12	20	28	34		
1000		6,3	120	-	1	1	2	2	6	7	7	11	16	19		
С ПАРАМИ НАТРИЯ НИЗКОГО ДАВЛЕНИЯ 220...240 В 50/60 Гц		Без компенсации реактивной мощности	35	1,5	-	4	6	10	14	18	26	30	33	50	70	80
			55	1,5	-	4	6	10	14	18	26	30	33	50	70	80
	90		2,4	-	3	4	6	9	11	16	18	20	31	43	50	
	135		3,1	-	2	3	5	7	8	12	14	16	24	33	38	
	150		3,2	-	2	3	5	6	8	12	14	15	23	32	37	
	180		3,3	-	2	3	4	6	8	12	13	15	22	31	36	
	С компенсацией реактивной мощности	35	0,31	20	-	6	10	14	18	45	45	45	120	120	120	
		55	0,42	20	-	6	10	14	18	45	45	45	120	120	120	
		90	0,63	30	-	4	6	9	11	30	30	30	80	80	80	
		135	0,94	40	-	3	5	7	8	22	22	22	60	60	60	
		150	1	40	-	3	5	6	8	22	22	22	60	60	60	
		180	1,2	40	-	3	4	6	8	22	22	22	60	60	60	
С ПАРАМИ ГАЛОГЕНИДОВ (ИОДИДОВ МЕТАЛЛОВ) 220...240 В 50/60 Гц	Без компенсации реактивной мощности	35	0,3	-	-	28	50	66	80	100	150	167	250	330	400	
		70	0,5	-	-	16	28	40	50	60	90	100	150	200	240	
		150	1	-	-	8	14	20	25	30	45	50	75	100	120	
		250	3	-	-	3	5	7	9	13	15	16	25	35	40	
		400	3,5	-	-	2	4	6	7	11	12	14	21	30	34	
		1000	10	-	-	1	1	2	2	4	4	5	7	10	12	
		2000	17	-	-	-	-	1	1	2	2	2	4	6	7	
		С компенсацией реактивной мощности	35	0,17	6	-	33	60	65	65	200	240	260	400	420	440
			70	0,28	12	-	20	36	40	40	120	145	155	240	255	265
	150		0,6	20	-	9	17	18	18	56	68	74	112	118	120	
	250		1,5	32	-	5	7	8	10	26	28	28	46	50	53	
	400		2	35	-	4	5	6	7	20	22	25	35	37	40	
	1000		5,8	95	-	1	1	2	2	6	7	8	12	12	13	
	2000	11,5	148	-	-	-	1	1	3	3	4	6	6	6		
	380...415 В 50/60 Гц	Без компенсации реактивной мощности	2000	10,3	-	-	-	-	1	1	2	2	3	4	6	7
			3500	18	-	-	-	-	-	1	1	1	2	3	4	4
			С компенсацией реактивной мощности	2000	6,6	60	-	-	1	1	1	3	3	4	6	7
		3500	11,6	100	-	-	-	-	-	2	2	2	3	3	4	4

❶ Для однофазных цепей 220...240 В (между фазой и нейтралью) или двухфазных (между фазой и фазой) максимальное количество ламп соответствует числу, указанному в таблице.
 Для трехфазных цепей с нейтралью 380...415 В или 220...240 В максимальное количество ламп, управляемых одним контактором, равно $n \times 3$.
 Для трехфазных цепей без нейтрали 380...415 В максимальное количество ламп, управляемых одним контактором, равно $n \times \sqrt{3}$.
 Электрическая износоустойчивость: 100 000 циклов при +55°C.

ДЛЯ КОНДЕНСАТОРОВ СИСТЕМ КОМПЕНСАЦИИ РЕАКТИВНОЙ МОЩНОСТИ

КРИТЕРИИ ВЫБОРА

Во время коммутационного перехода контакторы подвергаются воздействию высокочастотного тока с большой амплитудой. Диапазон частот тока - от 1 до 10 кГц. При выборе контакторов необходимо, чтобы максимальная амплитуда проходящего через контактор тока была ниже, чем максимально допустимый пиковый ток используемого контактора.

УСЛОВИЯ ОКРУЖАЮЩЕЙ СРЕДЫ ПРИ ЭКСПЛУАТАЦИИ

Температура окружающей среды: $\leq 50^{\circ}\text{C}$
 При температура окружающей среды от 50°C и до 70°C величина максимальной рабочей мощности, указанная в таблице, должна быть уменьшена на процентное значение, равное разнице между действительной температурой окружающей среды и температурой 50°C .
 Частота срабатываний: ≤ 120 циклов/ч
 Электрическая износостойкость: $\geq 100\ 000$ циклов

Контактор	Номинальный ток $\leq 400\text{ В}$	Максимально допустимый пиковый ток	Максимальное рабочее напряжение	Предохранитель	Максимальная рабочая мощность (АС-6b)			
					220В 230В 240В	380В 400В	415В 440В	500В 660/690В
Тип	[А]	[А]	[В]	[А]	[кВАр]	[кВАр]	[кВАр]	[кВАр]
BF09 A	12	500	690	16	4,5	7,5	9	10
BF12 A	18	550	690	25	7	12,5	12	14
BF18 A	23	1000	690	32	9	15	16	18
BF25 A	23	1000	690	32	9	15	16	18
BF26 A	30	1400	690	40	11	20	22	22
BF32 A	36	1700	690	50	14	25	27	30
BF38 A	43	1900	690	63	17	30	30	34
BF40 A	50	2500	1000	100	20	35	40	45
BF50 A	58	2500	1000	80	22	40	41	45
BF65 A	65	2500	1000	100	26	45	50	52
BF80 A	75	2500	1000	125	30	50	56	60
BF94 A	75	2500	1000	125	30	50	56	70
BF95 A	90	3000	1000	125	34	60	75	80
BF115 A	115	3000	1000	160	45	75	85	135
BF150 A	135	3000	1000	160	50	100	115	150
B145	150	3400	1000	200	57	100	108	130
B180	170	3600	1000	250	65	112	122	150
B250	240	5100	1000	315	91	158	172	210
B310	265	5900	1000	315	105	184	200	245
B400	320	7500	1000	400	122	211	230	280
B500	500	9000	1000	630	190	330	360	430
B630	610	11000	1000	800	230	400	432	520

ВНИМАНИЕ! Использование контакторов с указанной мощностью возможно, только когда пиковое значение тока в точке установки шкафа компенсации реактивной мощности ниже значения, указанного в таблице.

Если это условие не соблюдается, необходимо использовать токоограничивающие индукторы или применять специальные контакторы, указанные на стр.2-14.

За дополнительной информацией относительно правильного использования контакторов без токоограничивающих индукторов обращайтесь в нашу службу технической поддержки (тел.: +7 (495) 998-50-80; e-mail: info@lovatoelectric.ru).

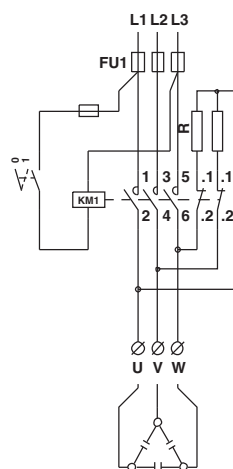
ТОКООГРАНИЧИВАЮЩИЕ ИНДУКТОРЫ

Использование токоограничивающих индукторов необходимо в тех случаях, когда импеданс цепи (трансформатора и кабелей) перед шкафом компенсации реактивной мощности таков, что не ограничивает максимальный ток включения значением, предельно допустимым для применяемого контактора.

РЕЗИСТОРЫ ДЛЯ БЫСТРОЙ РАЗРЯДКИ КОНДЕНСАТОРОВ

Включение контактора согласно указанной схеме при снятии питания с катушки обеспечивает как мгновенное отсоединение конденсаторов от сети, так и их быструю разрядку.

Резисторы, указанные в следующей таблице, обеспечивают разрядку максимум за 2 с.



Реактивная мощность конденсаторов [кВАр]	Напряжение 220...230 В		Напряжение 380...500 В	
	[0м]	[Вт]	[0м]	[Вт]
2,5-5	3900	12	8200	12
10-15	1800	25	4300	25
20-50	1000	50	2200	50

СПЕЦИАЛЬНЫЕ КОНТАКТОРЫ ДЛЯ КОНДЕНСАТОРОВ СИСТЕМ РЕАКТИВНОЙ МОЩНОСТИ

ОБЩИЕ СВЕДЕНИЯ

Данные контакторы оснащены вспомогательными контактами с опережающим замыканием. Эти контакты предназначены для подключения на краткое время (2-3 мс) в течение периода замыкания контактора резисторов, которые ограничивают ток заряда конденсаторов. Эти резисторы отключаются, как только заканчивается процесс замыкания главных контактов контактора. Данная схема присоединения позволяет снизить электрические нагрузки на все компоненты системы, особенно предохранители и конденсаторы, а также увеличить длительность их эксплуатации и надежность.

Эти контакторы особенно подходят для использования в модульных шкафах автоматического регулирования реактивной мощности, так как не требуют токоограничивающей индуктивности и не рассеивают большое количество тепла, что позволяет уменьшить габариты таких шкафов.

Контакторы ВФК (рис. 1) поддерживают трехфазное включение. Их отличительной характеристикой является то, что контакты включения токоограничивающих резисторов замыкаются только на время, необходимое для ограничения начального пикового тока, и затем снова размыкаются, предотвращая протекание остаточных токов через резисторы.

УСЛОВИЯ ОКРУЖАЮЩЕЙ СРЕДЫ ПРИ ЭКСПЛУАТАЦИИ

Температура окружающей среды: $\leq 50^{\circ}\text{C}$

При температуре окружающей среды от 50°C и до 70°C , величина максимальной рабочей мощности, указанная в таблице, должна быть уменьшена на процентное значение, равное разнице между действительной температурой окружающей среды и температурой 50°C .

Частота срабатываний: ≤ 120 циклов/ч.

Электрическая износостойкость: $\geq 400\,000$ циклов.

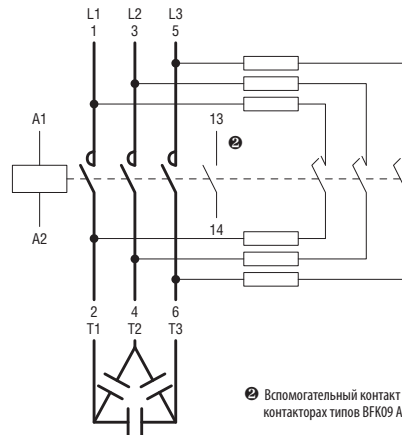


Рисунок 1

Контактор	Число встроенных вспомогательных НО контактов	Номинальный рабочий ток $\leq 440\text{В}$	Предохранитель gG	Максимальная мощность при $\leq 50^{\circ}\text{C}$ (AC-6b) ①			
				220В	380В	415В	500В
Тип	шт.	[А]	[А]	[кВАр]	[кВАр]	[кВАр]	[кВАр]
BFK09 A	1	12	16	4,5	7,5	9	10
BFK12 A	1	18	25	7	12,5	14	16
BFK18 A	1	23	40	9	15	17	20
BFK26 A	—	30	40	11	20	22	25
BFK32 A	—	36	63	14	25	27,5	30
BFK38 A	—	43	63	17	30	33	36
BFK50 A	—	58	80	22	40	41	46
BFK65 A	—	65	100	26	45	50	56
BFK80 A	—	75	125	30	50	56	65
BFK95 A	—	90	125	34	60	75	80
BFK115 A	—	115	160	45	75	85	135
BFK150 A	—	144	160	50	100	115	150

ПРИМЕЧАНИЕ: Коды заказа см. на стр. 2-14 2-14.

① Для случаев использования контакторов, разрывающих цепь внутри треугольника, обращайтесь в нашу службу технической поддержки (тел.: 035 4282422; e-mail: service@LovatoElectric.com).

ВЫБОР КОНТАКТОРОВ ТИПА ВФК/ВФ.К СОГЛАСНО СПИСКУ cULus

Контактор	Число встроенных вспомогательных НО контактов	UL/CSA номинальный ток $\leq 440\text{В}$	UL/CSA предохранитель gG	Максимальная UL/CSA рабочая мощность при напряжении:		
				240В	480В	600В
Тип	шт.	[А]	[А]	[кВАр]	[кВАр]	[кВАр]
BFK09 A	1	12	16	4,5	9	10
BFK12 A	1	18	25	7	14	16
BFK18 A	1	23	40	9	17	20
BFK26 A	—	30	40	11	22	27,5
BFK32 A	—	36	63	14	27,5	32
BFK38 A	—	43	63	17	33	36
BFK50 A	—	58	80	22	41	46
BFK65 A	—	70	100	26	50	56
BFK80 A	—	75	125	30	60	75
BFK95 A	—	100	125	40	80	100
BFK115 A	—	115	160	45	90	120
BFK150 A	—	121	160	50	100	125

ПРИМЕЧАНИЕ: Коды заказа см. на стр. 2-14.

ЭКСПЛУАТАЦИОННЫЕ ХАРАКТЕРИСТИКИ BG00... И BF00...

ТИП		BG00	BF00 A	BF00 D	BF00 L
ПАРАМЕТРЫ КОНТАКТОВ					
Число полюсов ❶	шт.	4			
Конвекционный тепловой ток в свободном потоке воздуха I _{th} (≤40°C)	A	10			
Номинальное напряжение изоляции U _i	B	690			
Рабочая частота	Гц	25...400 ❷			
Обозначение вспомогательных контактов согласно UL/CSA и IEC/EN 60947-5-1	перем. напр.	A600			
пост. напр.		Q600		P600	
Соединения		7,5		8,3	
		A	4		3,5
		B	M3		M3,5
		винт	2		2
		Phillips	1x6,35 - 2x2,8		---
быстроразъемные	Фастон	0,8...1		1,5...1,8	
Момент затяжки клемм мин...макс.	Нм	0,59-0...74		1,03...1,33	
	фунтов фут			0,8...1	
Момент затяжки мин...макс. клемм катушки	Нм			0,59...0,74	
	фунтов фут			2	
Сечение проводников (с 1 или 2 проводниками) AWG мин...макс.		Phillips	18...12		16...10
		n°	0,75...2,5		1...6
		гибкие проводники без наконечником	2x1,5 или 1x2,5		1...4
		гибкие проводники с вилкой на конце	2x1,5 или 1x2,5		1...4
		гибкие проводники с вилкой на конце			IP20 ❸
Класс защиты клемм согласно IEC/EN 60529					
УСЛОВИЯ ОКРУЖАЮЩЕЙ СРЕДЫ					
Рабочая температура	°C	-40...+60		-50...+70	
Температура хранения	°C	3000			
Максимальная высота над уровнем моря	м	В вертикальной плоскости			
Установочное положение	нормальное	±30°			
	допустимое	На винтах или на рейку DIN 35мм			

❶ Встроенные вспомогательные контакты высокой проводимости.

❷ От 61 до 400 Гц со снижением характеристик. Обращайтесь в нашу службу технической поддержки. (тел.: +7 (495) 998-50-80; e-mail: info@lovatoelectric.ru).

❸ Класс защиты IP20 обеспечивается для устройств с разводкой, выполненной проводниками с минимальным сечением 0,75мм² (BG00...) и 1мм² (BF00...).

ЭЛЕКТРИЧЕСКИЕ ДАННЫЕ, В ЗАВИСИМОСТИ ОТ КАТЕГОРИЙ ПРИМЕНЕНИЯ IEC/EN 60947-5-1 И UL508 / CSA C22.2 n ° 14

IEC/EN обозначение	IEC/EN категория применения	Условный тепловой ток в оболочке, I _{the}	Номинальный рабочий ток I _e [A] при номинальном рабочем напряжении U _e										Номинальная полная мощность, ВА	
UL обозначение	---	Тепловой непрерывный испытательный ток	Максимальный ток ~ 60Гц										ВА макс.	
Переменный ток		[A]	120В~		240В~		380В~		480В~		600В~		ток включ.	ток отключ.
A600	AC-15	10	ток включ.	ток отключ.	ток включ.	ток отключ.	ток включ.	ток отключ.	ток включ.	ток отключ.	ток включ.	ток отключ.	7200	720
Постоянный ток			Максимальный постоянный ток включения или отключения										300В или меньше ❸	
			125В=	250В=	301В=	400В=	500В=	600В=						
P600	DC-13	5	1,1	0,55	0,2 ❹	0,31 ❹	0,27 ❹	0,2	138	138				
Q600	DC-13	2.5	0,55	0,27	0,1 ❹	0,15 ❹	0,13 ❹	0,1	69	69				

❹ Значение в 301В действительно для UL / CSA до 600В постоянного тока; остальные действительны для IEC/EN.

❸ Напряжение действительно только для UL / CSA.

ТИП				ВГ00	ВF00 А	ВF00 D	ВF00 L		
УПРАВЛЕНИЕ ПЕРЕМЕННЫМ НАПРЯЖЕНИЕМ									
Номинальное напряжение при 50/60 Гц, 60 Гц				В	12...575	12...600	---	---	
Рабочий диапазон									
катушка 50/60 Гц с питанием частотой	50 Гц	закрывание	% Us	75...115	80...110	---	---		
		открытие	% Us	20...55	20...55	---	---		
	60 Гц	закрывание	% Us	80...115	80...110	---	---		
		открытие	% Us	20...55	20...55	---	---		
катушка 60 Гц с питанием частотой 60 Гц	закрывание	% Us	75...115	80...110	---	---			
	открытие	% Us	20...55	20...55	---	---			
Средняя потребляемая мощность при ≤20°C									
катушка 50/60 Гц с питанием частотой	50 Гц	коммутация	ВА	30	75	---	---		
		удержание	ВА	4	9	---	---		
	60 Гц	коммутация	ВА	25	70	---	---		
		удержание	ВА	3	6,5	---	---		
катушка 60 Гц с питанием частотой 60 Гц	коммутация	ВА	30	75	---	---			
	удержание	ВА	4	9	---	---			
Мощность рассеивания при ≤ 20°C				при 50 Гц	Вт	0,95	2,5	---	---
УПРАВЛЕНИЕ ПОСТОЯННЫМ НАПРЯЖЕНИЕМ									
Номинальное напряжение				В	6...250	---	6...415	6...415	
Диапазон работы	закрывание			% Us	75...115	---	70...125	80...110	
	открытие			% Us	10...20	---	10...40	10...40	
Средняя потребляемая мощность при 20°C (коммутация/удержание)				Вт	3,2 ^❶	---	5,4	2,4	
ВРЕМЯ СРАБАТЫВАНИЯ									
Среднее время при напряжении управления Us	управление перем. напр.	закрывание Н0	мс	12...21	8...24	---	---		
		открытие Н0	мс	9...18	10...20	---	---		
		закрывание НЗ	мс	17...26	17...30	---	---		
		открытие НЗ	мс	7...17	7...18	---	---		
управление пост.напр.	закрывание Н0	мс	18...25	---	54...66	75...91			
	открытие Н0	мс	2...3	---	14...17	15...19			
	закрывание НЗ	мс	3...5	---	24...30 ^❷	24...30 ^❸			
	открытие НЗ	мс	11...17	---	47...57 ^❷	67...81 ^❸			
ИЗНОСОСТОЙКОСТЬ									
Механическая	управление перем. напр.		число циклов	20 млн.					
	управление пост.напр.		число циклов	20 млн.					
МАКСИМАЛЬНАЯ ЧАСТОТА СРАБАТЫВАНИЙ									
Механические срабатывания			циклов/ч	3600					

❶ 2,3Вт для исполнений с малой потребляемой мощностью ВG00...L

❷ Время замыкания НЗ контактов устройства ВF00 04D составляет 23...29 мс, а время размыкания НЗ контакта - 40...49 мс.

❸ Время замыкания НЗ контактов устройства ВF00 04L составляет 25...31 мс, а время размыкания НЗ контакта 56...68 мс.

ЭКСПЛУАТАЦИОННЫЕ ХАРАКТЕРИСТИКИ BG06..., BG09... И BG12...

ТИП		BG06	BG09	BG12	
ПАРАМЕТРЫ КОНТАКТОВ					
Число силовых полюсов	шт.	3	3-4	3	
Номинальное напряжение изоляции Ui	В	690	690 ①	690	
Номинальное выдерживаемое импульсное перенапр. Uimp	кВ	6	6	6	
Рабочая частота	Гц	25...400 ②	25...400 ②	25...400 ②	
Рабочий ток конвекционный тепловой в свободном потоке воздуха lth (≤40°C)	A	16	20	20	
	AC3 (≤440В ≤55°C)	A	6	9	12
	AC4 (400В) ③	A	3,3	4,0	4,8
Допустимый кратковременный ток (IEC/EN 60947-1)	10 с	A	96	96	
Макс. размер предохранителя	gG	A	16	20	
	aM	A	6	10	16
Коммутир. способность при замык. (действующее значение)	A	92	92	120	
Коммутирующая способность при размыкании при напряжении	≤ 440 В	A	72	72	96
	500 В	A	72	72	72
	690 В	A	72	72	72
Сопротивление и мощность рассеивания на один полюс (средние значения)	мОм	10	10	10	
	Вт	2,6	4	4	
	AC3	0,36	0,81	1,44	
Соединители	A	7,5	7,5	7,5	
	B	4	4	4	
	винты	M3	M3	M3	
	Phillips	2	2	2	
	быстроразъемные	Фастон	---	1x6,35 - 2x2,8	---
	под пайку	---	---	Контакты под печатную плату ④	---
Момент затяжки клемм катушки и контактов мин...макс.	Нм	0,8...1	0,8...1	0,8...1	
	lbft	0,59...0,74	0,59...0,74	0,59...0,74	
	Phillips	2	2	2	
Сечение проводников (1 или 2 проводника) мин...макс.	AWG	N°	18...12		
	гибкие проводники без наконечником	мм²	0,75...2,5		
	гибкие проводники с трубкой на конце	мм²	2x1,5 или 1x2,5		
	гибкие проводники с вилкой на конце	мм²	2x1,5 или 1x2,5		
Класс защиты клемм согласно IEC/EN 60529			IP20 ⑤		
ПАРАМЕТРЫ ВСПОМОГАТЕЛЬНЫХ ВСТРОЕННЫХ КОНТАКТОВ					
Тип контактов	шт.	1 НО или НЗ в зависимости от конфигурации ⑥			
Конвекционный тепловой ток lth	A	10			
Обозначение согласно IEC/EN 60947-5-1	перем. напр.	A600			
	пост. напр.	Q600			
УСЛОВИЯ ОКРУЖАЮЩЕЙ СРЕДЫ					
Рабочая температура	°C	-40...+60			
Температура хранения	°C	-55...+70			
Максимальная высота над уровнем моря	м	3000			
Установочное положение	нормальное	В вертикальной плоскости			
	допустимое	± 30°			
Крепление		На винтах или на рейку DIN 35мм			

- ① Для миниконтакторов типа BGP номинальное напряжение Ui составляет 500В.
 ② От 61 до 400 Гц со снижением характеристик. Обратитесь в нашу службу технической поддержки: (тел.: +7 (495) 998-50-80; e-mail: info@lovatoelectric.ru).
 ③ Такие величины тока обеспечивают электрическую износостойкость 50 000 циклов.
 ④ Размеры и шаг отверстий см. на стр. 2-32.
 ⑤ Класс защиты IP20 обеспечивается для устройств с разводкой, выполненной проводниками с минимальным сечением 0,75мм².
 ⑥ НО или НЗ контакт высокой проводимости.
 Прочие характеристики соответствуют механическим характеристикам силовых полюсов.

ТИП				BG06	BG09	BG12
УПРАВЛЕНИЕ ПЕРЕМЕННЫМ НАПРЯЖЕНИЕМ						
Номинальное напряжение при 50/60 Гц, 60 Гц		В		12...575		
Рабочий диапазон						
катушка 50/60 Гц с питанием частотой	50 Гц	закрывание	% Us	75...115		
		отпускание	% Us	20...55		
	60Hz	закрывание	% Us	80...115		
		отпускание	% Us	20...55		
катушка 60 Гц с питанием частотой 60 Гц	60 Гц	закрывание	% Us	75...115		
		отпускание	% Us	20...55		
Средняя потребляемая мощность при 20°C						
катушка 50/60 Гц с питанием частотой	50Hz	коммутация	ВА	30		
		удержание	ВА	4		
	60Hz	коммутация	ВА	25		
		удержание	ВА	3		
катушка 60 Гц с питанием частотой 60 Гц	60 Гц	коммутация	ВА	30		
		удержание	ВА	4		
Мощность рассеивания при ≤20°C		при 50 Гц	Вт	0,95		

УПРАВЛЕНИЕ ПОСТОЯННЫМ НАПРЯЖЕНИЕМ						
Номинальное напряжение управления		В		6...250		
Диапазон работы	закрывание	% Us		75...115		
		% Us		10...25		
Средняя потре. мощность при ≤20°C (коммутация/удержание)		Вт		3,2	3,2 ¹	3,2

ВРЕМЯ СРАБАТЫВАНИЯ						
Среднее время при напряжении управления Us	управл. перем. напр.	закрывание Н0	мс	12...21	12...21	12...21
		размыкание Н0	мс	9...18	9...18	9...18
		закрывание НЗ	мс	17...26	17...26	17...26
		размыкание НЗ	мс	7...17	7...17	7...17
	управление пост. напр.	закрывание Н0	мс	18...25	18...25	18...25
		размыкание Н0	мс	2...3	2...3	2...3
		закрывание НЗ	мс	3...5	3...5	3...5
		размыкание НЗ	мс	11...17	11...17	11...17

ИЗНОСОСТОЙКОСТЬ			
Механическая	управление перем. напр.	циклов	20 млн.
	управление пост.напр.	циклов	20 млн.
Электрическая (Ie при 400В в кат. АС3)	циклов		500,000

МАКСИМАЛЬНАЯ ЧАСТОТА СРАБАТЫВАНИЙ		
Механические срабатывания	циклов/ч	3600

¹ 2,3Вт для исполнений с малой потребляемой мощностью BG09...L.

ЭЛЕКТРИЧЕСКИЕ ДАННЫЕ, В ЗАВИСИМОСТИ ОТ КАТЕГОРИЙ ПРИМЕНЕНИЯ IEC/EN 60947-5-1 И UL508 / CSA C22.2 n° 14

IEC/EN обозначение	IEC/EN категория применения	Условный тепловой ток в оболочке, Ithe	Номинальный рабочий ток Ie [A] при номинальном рабочем напряжении Ue										Номинальная полная мощность, ВА	
UL обозначение	—	Тепловой непрерывный испытательный ток	Максимальный ток ~ 60Гц										ВА макс.	
			120В~		240В~		380В~		480В~		600В~			
Переменный ток			ток включ.	ток отключ.	ток включ.	ток отключ.	ток включ.	ток отключ.	ток включ.	ток отключ.	ток включ.	ток отключ.	ток включ.	ток отключ.
A600	AC-15	10	60	6	30	3	19	1,9	15	1,5	12	1,2	7200	720
Постоянный ток			Максимальный постоянный ток включения или отключения											
			125В=	250В=	301В=	400В=	500В=	600В=						
Q600	DC-13	2.5	0,55	0,27	0,1 ²	0,15 ²	0,13 ²	0,1	300В или меньше ³					
									69	69				

² Значение в 301В действительно для UL / CSA до 600В постоянного тока; остальные действительны для IEC/EN.

³ Напряжение действительно только для UL / CSA.

ЭКСПЛУАТАЦИОННЫЕ ХАРАКТЕРИСТИКИ BF09... BF38...

ТИП		BF09	BF12	BF18	BF25	BF26	BF32	BF38	
ПАРАМЕТРЫ КОНТАКТОВ									
Число силовых полюсов	шт.	3-4	3-4	3-4	3	3-4	3	3-4	
Номинальное напряжение изоляции Ui	В	690							
Номинальное выдерживаемое импульсное перенапряжение Uimp	кВ	6							
Рабочая частота	Гц	25...400 ¹							
Рабочий ток конвекционный тепловой в свободном потоке воздуха ith (≤40°C)	A	25	28	32	32	45	56	56(60 ⁵)	
	AC3 (≤440 В ≤55°C)	A	9	12	18	25	26	32	38
	AC4 (400 В) ²	A	4,9	7,9	8,5	10	11,5	13,5	15,5
Допустимый кратковременный ток 10 с (IEC/EN 60947-1)	A	150	150	200	200	210	320	320	
Макс. размер предохранителя	gG	A	25	32	32	50	50	63	63
	aM	A	10	12	20	25	32	32	40
Коммутир. способность при замык. (действующее значение)	A	90	120	180	250	260	320	380	
Коммутирующая способность при размыкании при напряжении	≤440 В	A	72	96	144	200	208	256	304
	500 В	A	72	96	120	184	184	240	240
	690 В	A	71	94	94	102	168	192	192
Сопротивление и мощность рассеивания на один полюс (средние значения)	мОм	A	2,5	2,5	2,5	2,5	2,0	2,0	2,0
	Вт	A	1,6	2,0	2,6	2,6	4,0	6,0	6,0
	AC3	A	0,2	0,4	0,8	1,6	1,4	2,0	2,9
Соединения	Тип	Винт с шайбой							
	A	9,5	9,5	9,5	9,5	13	13	13	
	B	4,5	4,5	4,5	4,5	5,5	5,5	5,5	
	Винт	M3,5	M3,5	M3,5	M3,5	M4	M4	M4	
	Phillips	2	2	2	2	2	2	2	
Мин.-макс. момент затяжки клемм	Нм	1,5...1,8	1,5...1,8	1,5...1,8	1,5...1,8	2,5...3	2,5...3	2,5...3	
	фунтов фут	1,1...1,5	1,1...1,5	1,1...1,5	1,1...1,5	1,8...2,2	1,8...2,2	1,8...2,2	
Мин.-макс. момент затяжки клемм катушки	Nm	0,8-1	0,8-1	0,8-1	0,8-1	0,8-1	0,8-1	0,8-1	
	фунтов фут	0,59-0,74	0,59-0,74	0,59-0,74	0,59-0,74	0,59-0,74	0,59-0,74	0,59-0,74	
	Phillips	2	2	2	2	2	2	2	
Сечение проводников (1 или 2 проводника) мин...макс. AWG	n°	16...10	16...10	16...10	16...10	14...6	14...6	14...6	
	гибкие проводники без наконечника (мин.-макс.)	мм²	1...6	1...6	1...6	1...6	2,5...16	2,5...16	2,5...16
	гибкие проводники с наконечником	мм²	1...4	1...4	1...4	1...4	1...10	1...10	1...10
	гибкие проводники с наконечниками на конце	мм²	1...4	1...4	1...4	1...4	1...10	1...10	1...10
Класс защиты силовых клемм согласно IEC/EN 60529		IP20 ³	IP20 ³	IP20 ³	IP20 ³	IP20 ⁴	IP20 ⁴	IP20 ⁴	



ПАРАМЕТРЫ ВСПОМОГАТЕЛЬНЫХ ВСТРОЕННЫХ КОНТАКТОВ

Тип контактов	шт.°	1 НО или НЗ в зависимости от конфигурации ⁶		---
Конвекционный тепловой ток Ith	A	10		---
Обозначение согласно IEC/EN 60947-5-1	AC*	A600		---
	DC*	P600		---

УСЛОВИЯ ОКРУЖАЮЩЕЙ СРЕДЫ

Рабочая температура	°C	-50...+70
Температура хранения	°C	-60...+80
Максимальная высота над уровнем моря	м	3000
Установочное положение	нормальное	В вертикальной плоскости
	допустимое	± 30°
Крепление		Винтовое или на рейку DIN 35мм

АС: питание переменным напряжением / DC: питание постоянным напряжением

Продукция сертифицирована UL / CSA как лифтовое оборудование.

Тип	Макс. значение л.с.					
	Однофазный 120V [HP]	240V [HP]	Трёхфазный 200-208V [HP]	240V [HP]	480V [HP]	600V [HP]
BF12 ⁷	1/2	1 1/2	3	3	7 1/2	7 1/2
BF25 ⁷	1 1/2	3	5	7 1/2	15	15
BF38 ⁷	3	5	10	10	20	20
BF65 ⁸	3	10	15	15	40	50
BF95 ⁸	7,5	15	25	30	60	75
BF115 ⁸	—	—	30	40	75	100
BF150 ⁸	—	—	30	40	75	100

¹ От 61 до 400 Гц со снижением характеристик. Обращайтесь в нашу службу технической поддержки: (тел.: +7 (495) 998-50-80; e-mail: info@lovatoelectric.ru).

² Такие величины тока обеспечивают электрическую износостойкость, составляющую примерно 200 000 циклов.

³ Класс защиты IP20 обеспечивается для устройств с разводкой, выполненной проводниками сечением не менее 1мм².

⁴ Класс защиты с фронтальной стороны IP20.

⁵ Для применения при этой величине тока используйте кабели с сечением 16мм² с вилкой на конце.

⁶ НО или НЗ контакт высокой проводимости.

Прочие характеристики соответствуют механическим характеристикам силовых полюсов.

⁷ Elevator equipment согласно CSA (file LRS4332-23) 500.000 срабатывания.

⁸ Elevator equipment согласно cULus (file E93602) 500.000 срабатывания.

ТИП	BF09	BF12	BF18	BF25	BF26	BF32	BF38
УПРАВЛЕНИЕ ПЕРЕМЕННЫМ НАПРЯЖЕНИЕМ							
Номинальное напряжение при 50/60 Гц, 60 Гц	В			12...600			
Рабочий диапазон							
катушка 50/60 Гц с питанием частотой	50 Гц	закрывание	% Us	80...110			
		отпускание	% Us	20...55			
	60 Гц	закрывание	% Us	85...110			
		отпускание	% Us	20...55			
катушка 60 Гц с питанием частотой 60 Гц	60 Гц	закрывание	% Us	80...110			
		отпускание	% Us	20...55			
Средняя потребляемая мощность при 20°C							
катушка 50/60 Гц с питанием частотой	50 Гц	коммутация	ВА	75			
		удержание	ВА	9			
	60 Гц	коммутация	ВА	70			
		удержание	ВА	6,5			
катушка 60 Гц с питанием частотой 60 Гц	60 Гц	коммутация	ВА	75			
		удержание	ВА	9			
Мощность рассеивания при <20°C	50 Гц	Вт	2,5				

УПРАВЛЕНИЕ ПОСТОЯННЫМ НАПРЯЖЕНИЕМ, НИЗКАЯ ПОТРЕБЛЯЕМАЯ МОЩНОСТЬ							
Номинальное напряжение управления	В			6...415			
Рабочие пределы							
закрывание	трехполюсные от исполнение BF...D	от	% Us	70			
		до	% Us	125			
	четырёхполюсные исполнение BF...D	от	%Us	70	80		
		до	%Us	125	125		
трехполюс. и четырехполюс. исполнение BF...L	от	% Us	80				
	до	% Us	110				
размыкание для всех исполнений	от	%Us	10				
	до	%Us	40				
Средняя потребляемая мощность при ≤20°C (коммутация/удержание)	BF...D	Вт	5,4				
	BF...L	Вт	2,4				

ВРЕМЯ СРАБАТЫВАНИЯ								
Среднее время при управлении напряжением Us	упр. пер.напр.	закрывание НО	мс	8...24				
		размыкание НО	мс	10...20				
	закрывание НЗ	закрывание НЗ	мс	14...28 ¹				
		размыкание НЗ	мс	7...18 ¹				
	упр. пост. напр. типы контакторов BF...D	закрывание НО	закрывание НО	мс	54...66			
			размыкание НО	мс	14...17			
		закрывание НЗ	закрывание НЗ	мс	24...30 ⁶			
			размыкание НЗ	мс	47...57 ⁶			
	упр. пост. напр. типы контакторов BF...L	закрывание НО	закрывание НО	мс	75...91			
			размыкание НО	мс	15...19			
		закрывание НЗ	закрывание НЗ	мс	24...30 ⁴			
			размыкание НЗ	мс	67...81 ⁴			

ИЗНОСОСТОЙКОСТЬ							
Механическая (в миллионах)	управление пер. напр.	циклов	20	20	20	20	20
	управление пост. напр.	циклов	20	20	20	20	20
Электрическая (Ie при 400В AC3) (в миллионах)	циклов	2,0	2,0	1,6	1,2	1,6	1,4

МАКСИМАЛЬНАЯ ЧАСТОТА СРАБАТЫВАНИЙ							
Механические срабатывания	циклов/ч	3600					

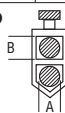
¹ Время замыкания НЗ контактов контакторов типов BF...TOA составляет 9...25 мс, а размыкания НЗ контактов – 9...15 мс.
² Время замыкания НЗ контактов контакторов типов BF...TOA составляет 11...29 мс, а размыкания НЗ контактов – 6...14 мс.
³ Время замыкания НЗ контактов контакторов типов BF...TOD составляет 23...29 мс, а размыкания НЗ контактов – 40...49 мс.
⁴ Время замыкания НЗ контактов контакторов типов BF...TOL составляет 25...31 мс, а размыкания НЗ контактов – 56...68 мс.

ЭЛЕКТРИЧЕСКИЕ ДАННЫЕ, В ЗАВИСИМОСТИ ОТ КАТЕГОРИЙ ПРИМЕНЕНИЯ IEC/EN 60947-5-1 и UL508 / CSA C22.2 n° 14

IEC/EN обозначение	IEC/EN категория применения	Условный тепловой ток в оболочке, Ithe	Номинальный рабочий ток Ie [A] при номинальном рабочем напряжении Ue										Номинальная полная мощность, ВА	
UL обозначение	---	Тепловой непрерывный испытательный ток	Максимальный ток ~ 60Гц										ВА макс.	
Переменный ток		[A]	120В~		240В~		380В~		480В~		600В~			
A600	AC-15	10	ток вкл.	ток откл.	ток вкл.	ток откл.	ток вкл.	ток откл.	ток вкл.	ток откл.	ток вкл.	ток откл.	ток вкл.	ток откл.
			60	6	30	3	19	1,9	15	1,5	12	1,2	7200	720
Постоянный ток			Максимальный постоянный ток включения или отключения											
			125В=		250В=		301В=		400В=		500В=		600В=	
Q600	DC-13	2.5	0,55	0,27	0,1 ⁵	0,15 ⁵	0,13 ⁵	0,1					300В или меньше ⁶	
													69	69

⁵ Значение в 301В действительно для UL / CSA до 600В постоянного тока; остальные действительны для IEC/EN.
⁶ Напряжение действительно только для UL / CSA.

ЭКСПЛУАТАЦИОННЫЕ ХАРАКТЕРИСТИКИ BF40...BF150...

ТИП		BF40	BF50	BF65	BF80	BF94	BF95	BF115	BF150	
ПАРАМЕТРЫ КОНТАКТОВ										
Число силовых полюсов	шт.	3-4	3-4	3-4	3-4	3	3-4	3-4	3-4	
Номинальное напряжение изоляции U_i	В	1000								
Номинальное выдерживаемое импульсное перенапряжение U_{imp}	кВ	8								
Рабочая частота	Гц	25 ... 400 ^①								
Рабочий конвекционный тепловой ток в свobo. потоке воздуха I_{th} ($\leq 40^\circ\text{C}$)	A	70	90	100	115	115	140	160	165	
	AC3 ($\leq 440\text{ В}$ $\leq 55^\circ\text{C}$)	A	40	50	65	80	95	95	115	150
	AC4 (400 В) ^②	A	24	28	31	38	45	45	54	70
Допустимый кратковременный ток (IEC/EN 60947-1)	10 с	A	400	400	640	640	640	760	920	1200
Макс. размер предохранителя	gG	A	100	100	125	125	125	160	200	250
	aM	A	50	50	80	80	100	100	125	160
Коммутир. спосо. при замык. (действ.е знач.)	A	400	500	650	800	950	1200	1500	1500	
Коммутирующая способность $\leq 440\text{ В}$ при размыкании при напряжении	$\leq 440\text{ В}$	A	320	400	520	640	760	1100	1200	1200
	500 В	A	265	352	425	625	660	775	850	1025
	690 В	A	256	312	376	456	475	745	905	905
Сопротивление и мощность рассеивания на один полюс (средние значения)	мОм		0,8	0,8	0,8	0,6	0,6	0,45	0,45	0,45
	I_{th}	Вт	3,9	6,5	8,0	7,9	7,9	8,8	11,5	12
	AC3	Вт	1,3	2,0	3,4	3,8	5,4	4,1	6,0	10,1
Соединения	Тип	Двойная торцевая клемма ^③ 								
	A [мм]	9,5				15				
	B [мм]	11				14,5				
	Винт	M6				M8				
	Ключ-шест.	4				4				
Момент затяжки клемм мин...макс	Нм	4...5				6...7				
	фунт. фут	2,95...3,69				4,4...5,2				
Момент затяжки клемм катушки мин...макс	Нм	0,8...1								
	фунт. фут	0,59...0,74								
	Phillips	2								
Максимальное сечение проводников 1 или 2 проводника мин...макс. (1 проводник для BF80...110)	AWG	N°				14...2				
	гибкие проводники без наконечника	мм ²				1,5...35				
	гибкие проводники с наконечником	мм ²				1,5...35				
Защитная крышка силовых клемм согласно IEC/EN 60529		IP20 с фронтальной стороны								
УСЛОВИЯ ОКРУЖАЮЩЕЙ СРЕДЫ										
Рабочая температура	°C	-50...+70 ^④								
Температура хранения	°C	-60...+80 ^⑤								
Максимальная высота над уровнем моря	м	3000								
Установочное положение	нормальное	В вертикальной плоскости								
	допустимое	$\pm 30^\circ$								
Крепление		На винтах или на рейку DIN 35мм								

① От 61 до 400 Гц со снижением характеристик. Обращайтесь в нашу службу технической поддержки: (тел.: +7 (495) 998-50-80; e-mail: info@lovatoelectric.ru).

② Такие величины тока обеспечивают электрическую износостойкость, составляющую примерно 200 000 циклов.

③ Обозначение согласно IEC/EN 60947-1: торцевая клемма и двойная торцевая клемма. Кроме основного соединителя с указанными выше размерами, предлагается второй соединитель для гибких шин с размерами 12,3x3,8мм.

④ -40...+70 для BF40...150E.

⑤ -50...+80 для BF40...150E.

Продукция сертифицирована UL / CSA как лифтовое оборудование.
Смотрите таблицу внизу страницы 2-62.

ТИП		BF40	BF50	BF65	BF80	BF94	BF95	BF115	BF150	
УПРАВЛЕНИЕ ПЕРЕМЕННЫМ НАПРЯЖЕНИЕМ										
Номинальное напряжение при 50/60 Гц, 60 Гц		В 12...600 (20...250 катушка с питанием переменным/постоянным напряжением с электронным управлением)								
Рабочий диапазон										
катушка 50/60 Гц с питанием частотой	50 Гц	замыкание	% Us	80...110 ①						
		отпускание	% Us	20...55 <70% катушка с питанием пер./пост. напр. с электронным управлением						
	60 Гц	замыкание	% Us	85...110 ①						
		отпускание	% Us	40...55 <70% катушка с питанием пер./пост. напр. с электронным управлением						
катушка 60 Гц с питанием частотой 60 Гц	60 Гц	замыкание	% Us	80...110						
		отпускание	% Us	20...55						
Средняя потребляемая мощность при ≤20°C										
катушка 50/60 Гц с питанием частотой	50 Гц	коммутация	ВА	210 (35...120 катушка с питанием пер./пост. напр. с электронным управлением)			300 (70...175 катушка с питанием пер./пост. напр. с электронным управлением)			
		удержание	ВА	15 (1,5...3,7 катушка с питанием пер./пост. напр. с электронным управлением)			20 (1,7...3,5 катушка с питанием пер./пост. напр. с электронным управлением)			
	60 Гц	коммутация	ВА	195 (35...120 катушка с питанием пер./пост. напр. с электронным управлением)			275 (70...175 катушка с питанием пер./пост. напр. с электронным управлением)			
		удержание	ВА	13 (1,5...3,7 катушка с питанием пер./пост. напр. с электронным управлением)			17 (1,7...3,5 катушка с питанием пер./пост. напр. с электронным управлением)			
bobina a 60Hz alimentata a 60Hz	60 Гц	коммутация	ВА	210			300			
		удержание	ВА	15			20			
Мощность рассеивания при ≤20°C		50 Гц	W	5 (1...2,5 катушка с питанием пер./пост. напр. с электронным управлением)			6,5 (1,5...3 катушка с питанием пер./пост. напр. с электронным управлением)			
УПРАВЛЕНИЕ ПОСТОЯННЫМ НАПРЯЖЕНИЕМ ②										
Номинальное напряжение управления:		В 20...250								
Диапазон работы	замыкание	% Us		80...110 ①						
		отпускание		≤75% Us min						
Средняя потребляемая мощность при ≤20°C (при коммутации/при удержании)		Вт		23...63 / 1,2...1,9			70...80 / 1,3...1,5			
ВРЕМЯ СРАБАТЫВАНИЯ										
Среднее время при напряжении управления Us	упра. пер.напр.	замыкание НО	мс	12...28 (40...85 катушка с питанием пер./пост. напр. с электронным управлением)			16...32 (45...90 катушка с питанием пер./пост. напр. с электронным управлением)			
		размыкание НО	мс	8...22 (20...55 катушка с питанием пер./пост. напр. с электронным управлением)			9...24 (24...60 катушка с питанием пер./пост. напр. с электронным управлением)			
	упра.пост. напр.	замыкание НО	мс	40...85 (катушка с питанием пер./пост. напр. с электронным управлением)			45...90 (катушка с питанием пер./пост. напр. с электронным управлением)			
		размыкание НО	мс	20...55 (катушка с питанием пер./пост. напр. с электронным управлением)			24...60 (катушка с питанием пер./пост. напр. с электронным управлением)			
ИЗНОСОСТОЙКОСТЬ										
Механическая (в миллионах)	упра. перем. напр.	циклов	15	15	15	15	15	15	15	
	упра. пост. напр.	циклов	15	15	15	15	15	15	15	
Электрическая (Ie при 400В АСЗ) (в миллионах)		циклов	1,5	1,4	1,4	1,3	1,1	1,4	0,8	
МАКСИМАЛЬНАЯ ЧАСТОТА СРАБАТЫВАНИЙ										
Механические срабатывания		циклов/ч	3600 (1500 для BF40...E...BF150...E...)							

① Для катушек с питанием пер./пост. напряжением с электронным управлением 80% Us min и 110% Us max; для 20...48В катушки с питанием от сети переменного тока 85% Us min.

② Электромагнитная совместимость: контакторы BF40...80E с катушкой с электронным управлением с питанием 20...48В пер./пост. тока соответствуют стандартам IEC/EN60947-1 и IEC/EN 60947-1 для среды В (гражданского назначения). Прочие изделия пригодны для применения в среде А (промышленной) и могут быть доработаны для применения в среде В с помощью установки соответствующих фильтров; за подробностями обращайтесь в нашу службу технической поддержки (тел.: +7 (495) 998-50-80; e-mail: info@lovatoelectric.ru).

ЭКСПЛУАТАЦИОННЫЕ ХАРАКТЕРИСТИКИ В145 АВ1600...

ТИП		B145	B180	B250	B310	B400	B500	B630	B630 1000	B1250	B1600	
ПАРАМЕТРЫ КОНТАКТОВ												
Число силовых полюсов	шт	3-4	3-4	3-4	3-4	3-4	3-4	3-4	3-4	3-4	3-4	
Номинальное напряжение изоляции Ui	В	1000										
Номинальное выдерживаемое импульсное перенапряжение Uimp	кВ	8										
Рабочая частота	Гц	25-400 ¹										
Рабочий ток конвекционный тепловой в свободном потоке воздуха Ith (≤40°C)	A	250	275	350	450	550	700	800	1000	1250	1600	
	A3 (≤440 В ≤55°C)	150	185	265	320	420	520	630	–	–	–	
	A4 (400 В) ²	57	65	92	110	133	175	210	–	–	–	
Допустимый кратковременный ток (в течение 10 с) (IEC/EN 60947-1)	A	1300	1500	2200	2900	3600	4050	5040	5600	6500	8300	
Макс. размер предохранителя	gG	A	250	315	400	500	630	800	1000	1000	1250	1600
	aM	A	160	200	250	400	400	500	630	–	–	–
Коммутирующая способность при замыкании (действующее значение)	A	1500	1850	2750	3150	4200	5000	6300	6300	6300	6300	
Коммутирующая способность при размыкании при напряжении	≤440 В	A	1500	1850	2500	3000	4000	5000	6300	6300	6300	
	500 В	A	1400	1600	2250	2700	3400	4500	5600	5600	5600	
	690 В	A	1200	1480	2200	2520	3360	4000	5000	5000	5000	
	1000 В	A	800	1000	1500	1700	2300	2700	3400	3400	3400	
Сопротивление и мощность рассеивания на один полюс	MOm	0,30	0,30	0,20	0,20	0,20	0,14	0,14	0,14	0,07	0,07	
	Ith Вт	14,5	20,3	24,5	40,5	52,0	68,6	90	140	110	180	
	A3 Вт	6,8	9,7	12,5	20	32	35,0	56	–	–	–	
Соединения		A мм	20	20	25	25	25	35	40	60	80	80
		B мм	4	4	5	5	5	6	6	6	10	10
		Винт + шестигр. гайка	M8	M8	M10	M10	M10	M10	M12	2-M12	2-M12	2-M12
		⌀ мм	13	13	17	17	17	17	19	19	19	19
	Быстроразъемное (для катушки)	Фастон	1x6,35 или 2x2,8									
	Катушка с G371 ⁴	Phillips	2 (Ø7мм)									
Момент затяжки полюсов	Нм	18	18	35	35	35	35	55	55	55	55	
	фунтов фут	13,3	13,3	25,8	25,8	25,8	25,8	40,6	40,6	40,6	40,6	
Момент затяжки катушки с установленным переходником ⁴	Нм	1										
	фунтов фут	0,74										
Максимальное сечение проводникова	1 или 2 шины	мм	25x3	25x3	30x4	30x5	30x5	50x5	60x5	60x5	100x5	100x5
	1 кабель с наконечником	мм ²	120	150	240	–	–	–	–	–	–	–
	2 кабеля с наконечником	мм ²	–	–	–	150	150	240	240	–	–	–
УСЛОВИЯ ОКРУЖАЮЩЕЙ СРЕДЫ												
Рабочая температура	°C	-50...+70								-20...+60		
Температура хранения	°C	-60...+80								-30...+80		
Максимальная высота над уровнем моря	м	3000										
Установочное положение	нормальное	Вертикальное										
	допустимое	± 30°										
Крепление		Винтовое										

¹ От 61 до 400 Гц со снижением характеристик. Обращайтесь в нашу службу технической поддержки: (тел.: +7 (495) 998-50-80; e-mail: info@lovatoelectric.ru).

² Такие величины тока обеспечивают электрическую износостойкость, составляющую примерно 200 000 циклов.

³ Размер ключа.

⁴ G371: Переходник соединений катушек (фастон-винт).

ТИП		B145	B180	B250	B310	B400	B500	B630	B630 1000	B1250	B1600	
УПРАВЛЕНИЕ ПЕРЕМЕННЫМ/ПОСТОЯННЫМ НАПРЯЖЕНИЕМ												
Питание		Как переменным, так и постоянным напряжением									Только перем. напр.	
Номинальное напряжение управления	В	24...480	24...480	24...480	24...480	24...480	48...480	48...480	48...480	110/240	110/240	
Диапазон работы	замыкание	% Us	80...110	80...110	80...110	80...110	80...110	80...110	80...110	80...110	80...110	
	отпускание	% Us	20...60	20...60	20...60	20...60	20...60	20...60	20...60	20...60	20...60	
Потребляемая мощность при $\leq 20^{\circ}\text{C}$	при коммутации	ВА/Вт	300	300	300	300	300	400	400	400	800	
	при удержании	ВА/Вт	10	10	10	10	10	18	18	18	45	
Мощность рассеивания при $\leq 20^{\circ}\text{C}$	Вт	10	10	10	10	10	18	18	18	40	40	
ВРЕМЯ СРАБАТЫВАНИЯ												
замыкание	мс	60...100	60...100	80...120	80...120	80...120	110...180	110...180	110...180	120...210	300...450	
размыкание	мс	25...60	25...60	30...75	30...75	30...75	60...100	60...100	60...110	70...130	70...130	
ИЗНОСОСТОЙКОСТЬ												
Механическая (в миллионах) переменное/постоянное напряжение	циклов	10	10	10	10	10	5	5	5	5	5	
Электрическая (Ie при 400В АСЗ) (в миллионах)	циклов	1,1	1	1	0,9	0,7	0,7	0,7	–	–	–	
МАКСИМАЛЬНАЯ ЧАСТОТА СРАБАТЫВАНИЙ												
Механические срабатывания	циклов/ч	3600 (2000 для BF40...E...BF150...E...)										
СПЕЦИАЛЬНЫЕ ХАРАКТЕРИСТИКИ												
Индикатор		Индикатор замыкания или размыкания контактора										
Безопасность		Предотвращается замыкание контактов контактора без дугогасительных камер										

ПРИМЕНЕНИЕ ЦЕПИ УПРАВЛЕНИЯ

Входные цепи катушки управления контакторов В115-В1600 выдерживают импульсы напряжения 10 кВ (1,2/50 мкс) с энергией 50 Дж (согласно IEEES 62.41).

При импульсах большей величины рекомендуется использовать вспомогательный понижающий трансформатор.

КОНТАКТОРЫ С МЕХАНИЧЕСКИМ ЗАМКОВ

Контакторы В145-В630 могут быть поставлены либо с уже установленным механическим замком, либо в исполнении, предусматривающем возможность установки механического замка (коды заказа см. на стр. 2-4 и 2-6 (трехполюсные) и стр. 2-8 и 2-10 (четырёхполюсные)).

Технические данные механического замка (типа G495) приведены на стр. 2-26.

ВЕРТИКАЛЬНОЕ УСТРОЙСТВО БЛОКИРОВКИ ДЛЯ УСТАНОВКИ МЕЖДУ УСТАНОВЛЕННЫМИ ОДИН НАД ДРУГИМ КОНТАКТОРАМИ В145.....В1600...

(Рис. 1, 2 и 3)

Используется устройство блокировки G356..., выпускаемое в шести типах для различных межосевых расстояний крепления контакторов. Возможна блокировка контакторов как одинаковых, так и

разных типоразмеров.

В следующих таблицах указаны межосевые расстояния, обеспечиваемые устройствами блокировки различных типов; с защитными крышками клемм (МЕЖОСЕВОЕ РАССТОЯНИЕ А) и без крышек (МЕЖОСЕВОЕ РАССТОЯНИЕ В).

МЕЖОСЕВОЕ РАССТОЯНИЕ А [мм] - Для контакторов с защитной крышкой клемм (Рис. 1)

KM1	B145-B180			B250-B310-B400			B500-B630		
	B145 B180	B250 B310 B400	B500 B630	B145 B180	B250 B310 B400	B500 B630	B145 B180	B250 B310 B400	B500 B630
G356 1	—	—	—	—	—	—	—	—	—
G356 2	286...305	—	—	—	—	—	—	—	—
G356 3	305...345	330...345	—	330...345	—	—	—	—	—
G356 4	345...385	345...385	375...385	345...385	372...385	—	375...385	—	—
G356 5	390...425	390...425	390...425	390...425	390...425	420...425	390...425	420...425	—
G356 6	470...500	470...500	470...500	470...500	470...500	470...500	470...500	470...500	470...500

МЕЖОСЕВОЕ РАССТОЯНИЕ В [мм] - Для контакторов без защитной крышки клемм (Рис. 2)

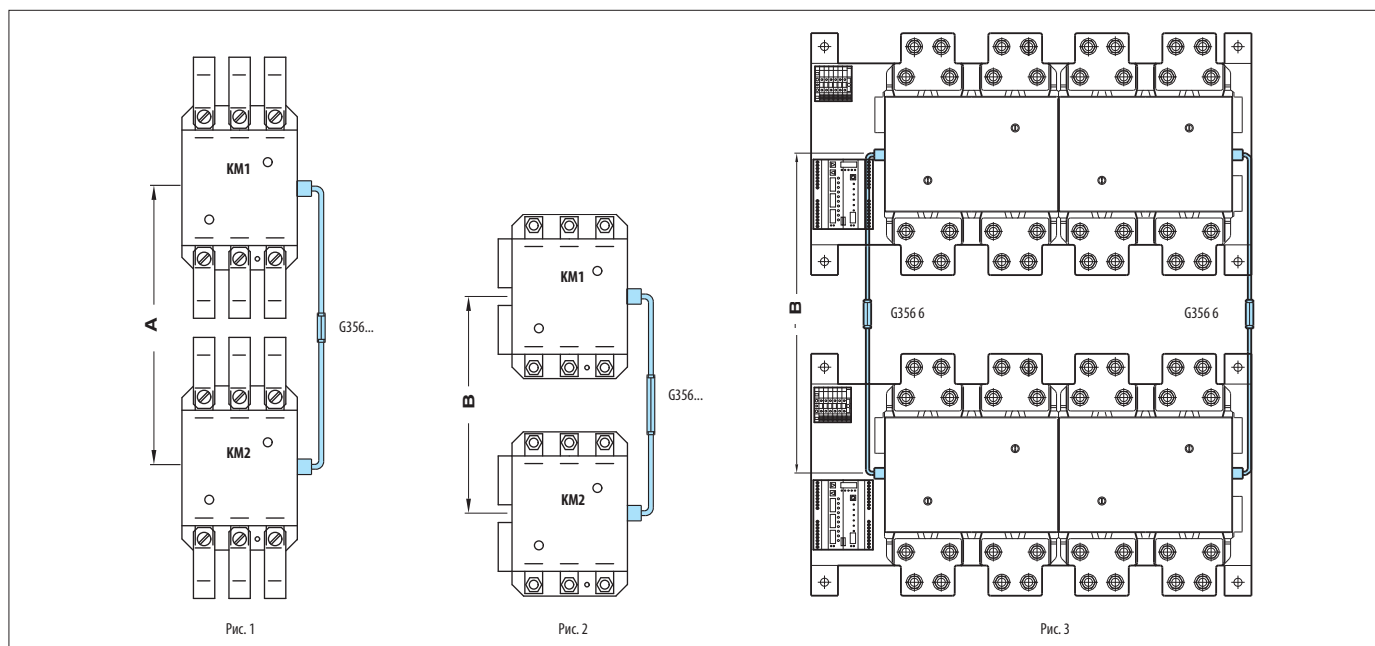
KM1	B145-B180			B250-B310-B400			B500-B630		
	B145 B180	B250 B310 B400	B500 B630	B145 B180	B250 B310 B400	B500 B630	B145 B180	B250 B310 B400	B500 B630
G356 1	225...265	—	—	—	—	—	—	—	—
G356 2	265...305	265...305	—	265...305	265...305	—	—	—	—
G356 3	305...345	305...345	305...345	305...345	305...345	305...345	305...345	305...345	—
G356 4	345...385	345...385	345...385	345...385	345...385	345...385	345...385	345...385	345...385
G356 5	390...425	390...425	390...425	390...425	390...425	390...425	390...425	390...425	390...425
G356 6	470...500	470...500	470...500	470...500	470...500	470...500	470...500	470...500	470...500

Для взаимной блокировки 2 контакторов В630 1000 используйте только устройства G356 6.

Для взаимной блокировки двух контакторов В1250 и В1600 необходимо использовать два устройства G356 6; одно устанавливается с левой стороны, а другое - с правой стороны контактора.

Межосевое расстояние В составляет 470-500мм для В630 1000, В1250 или В1600.

Нельзя блокировать между собой контакторы В1250 или В1600 с другими типами серии В.



Горизонтальная блокировка между установленными рядом друг с другом контакторами В145 - В630 1000.
 Устройство блокировки G355 используется для блокирования двух одинаковых контакторов или контакторов разного типоразмера (например: В145 можно блокировать с В630).
 В случае контактора В630 1000 (трехполюсного) обращайтесь в нашу службу технической поддержки (тел.: +7 (495) 998-50-80; e-mail: info@lovatoelectric.ru).
 Для контакторов В1250-В1600 использование этого устройства блокировки невозможно.

