

### Обзор

Универсальные логические модули LOGO! являются компактными функционально законченными приборами, предназначенными для построения наиболее простых программируемых устройств автоматического управления. Каждый модуль оснащен набором встроенных каналов ввода-вывода, встроенным интерфейсом Ethernet, интерфейсом подключения модулей расширения. Встроенное программное обеспечение модулей содержит библиотеки программных блоков, ориентированных на решение простейших задач автоматизации.

Программная реализация алгоритмов управления и модульная конструкция позволяют выполнять гибкую адаптацию модулей к требованиям решаемых задач во всех секторах промышленного производства и системах автоматизации зданий.

### Области применения

- Управление технологическим оборудованием (насосами, вентиляторами, компрессорами, прессами).
- Управление дверями, воротами, тентами.
- Системы отопления и вентиляции.
- Управление наружным и внутренним освещением, а также освещением рекламных щитов и витрин.
- Управление коммутационной аппаратурой (АВР, АПВ и т. д.).
- Конвейерные системы.
- Системы управления дорожным движением.
- Судовые и транспортные системы.
- Системы управления поливом растений в оранжереях и теплицах.

### Состав семейства

Серия продуктов LOGO! объединяет в своем составе логические модули LOGO!Basic и LOGO!Pure, модули ввода-вывода дискретных сигналов DM8/ DM16, модули ввода и вывода аналоговых сигналов AM2/ AM2 RTD/ AM2 AQ, коммуникационные модули, текстовый дисплей LOGO! TDE, модули коммутации трехфазных цепей переменного тока LOGO!Contact, блоки питания LOGO!Power, модуль ограничения пусковых токов LOGO! ICL230, аксессуары, а также программное обеспечение LOGO! Soft Comfort.

### Логические модули LOGO!Basic и LOGO!Pure

Логические модули выпускаются в вариантах LOGO!Basic и LOGO!Pure. Модули LOGO!Basic оснащены встроенным дисплеем и клавиатурой. Модули LOGO!Pure клавиатуры и дисплея не имеют. Оба варианта модулей имеют по 4 модификации, отличающиеся напряжением питания, назначением встроенных входных каналов, а также видом выходных каналов. Все варианты и модификации логических модулей оснащены:

- 8 дискретными входами и 4 дискретными выходами.
- Встроенным интерфейсом Ethernet, Modbus TCP/IP, 10/100 Мбит/с, 1x RJ45 с поддержкой функций синхронизации времени через NTP сервер.
- Встроенным веб-сервером.
- Слотом для установки стандартной Micro SD карты с разметкой FAT32.
- Встроенным интерфейсом подключения модулей расширения.
- Встроенным календарем и часами с запасом хода после отключения питания до 20 дней.
- 64 дискретными и 64 аналоговыми флагами.
- 4 сдвигающими 8-разрядными регистрами.
- Библиотеками логических (GF) и специальных (SF) функций для разработки программ общим объемом до 400 программных блоков. При необходимости в программах могут использоваться макросы, создаваемые на основе стандартных функциональных блоков.



Маркировка модулей содержит в своем составе логотип LOGO!, за которым следуют буквенно-цифровые обозначения, характеризующие конструктивные особенности данного модуля:

- 12/24, 24, 230: напряжение питания модуля и дискретных входов.
- R: релейные выходы.
- C: часы реального времени и календарь.
- E: наличие встроенного интерфейса Ethernet
- o: модели LOGO!Pure без дисплея и клавиатуры.

Например, LOGO! 12/24 RCE или LOGO! 24 CEo.

Все модули LOGO! имеют встроенные входы, которые могут использоваться для ввода дискретных сигналов. Напряжение питания входных цепей соответствует напряжению питания модуля.

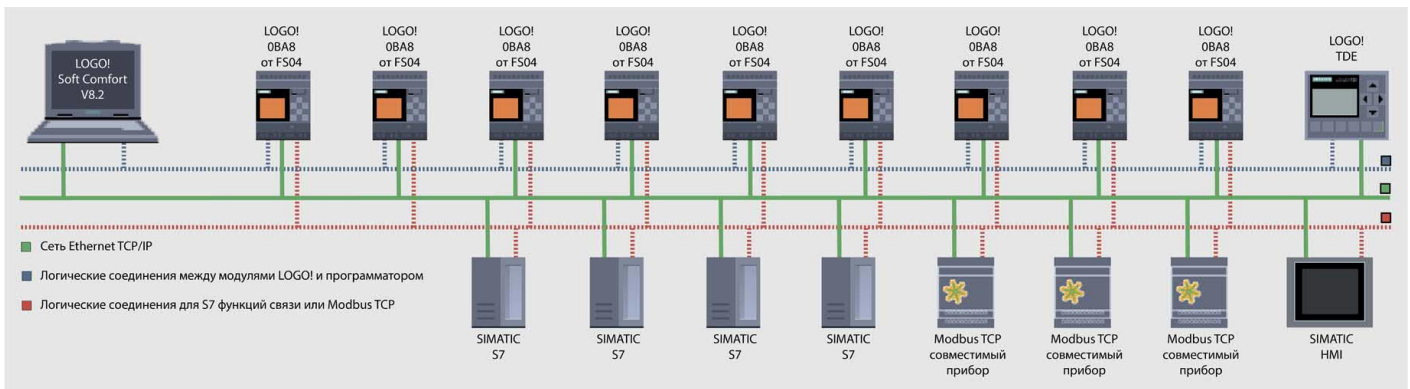
В моделях с питанием =12/24В или =24В четыре из восьми встроенных дискретных входов имеют универсальное назначение. Входы I1, I2, I7 и I8 могут использоваться для ввода аналоговых сигналов 0...10 В. Входы I3...I6 могут использоваться для регистрации импульсных сигналов, следующих с частотой до 5 кГц.

Различные модификации модулей LOGO! имеют 4 транзисторных или 4 релейных выхода. Транзисторные выходы способны коммутировать токи до 0,3 А в цепях напряжением =24 В, оснащены встроенными цепями питания нагрузки и электронной защитой от короткого замыкания. Релейные выходы способны коммутировать токи до 10 А при активной и до 3 А при индуктивной нагрузке в цепях напряжением =12/24В, ~24В или ≅115/240В.

Все логические модули оснащены слотом для установки Micro SD карты. Она может быть использована для хранения резервной копии проекта, загрузки проекта в логический модуль, а также для архивирования данных. Архив сохраняется в формате .csv файла, позволяет производить запись до 32 переменных и хранить до 20000 записей. Получить доступ к архивному файлу можно с помощью стандартного считывателя Micro SD карт.

Встроенный дисплей и клавиатура логических модулей LOGO! Basic могут использоваться, как на этапе программирования, так и на этапе эксплуатации готового устройства. Дисплей имеет внутреннюю 3-цветную подсветку и позволяет отображать 6 строк по 32 символа. В видимой части экрана отображается только 16 символов на строку. Остальные символы просматриваются с помощью функций прокрутки сообщений.

В одной программе допускается использовать до 50 сообщений. Тексты сообщений могут формироваться на русском языке, содержать значения переменных и гистограммы. Для различных сообщений могут выбираться соответствующие цвета подсветки. Значения параметров, включенных в сообщения, могут редактироваться с помощью клавиатуры.



При необходимости встроенный дисплей и клавиатура логического модуля могут использоваться параллельно с текстовым дисплеем LOGO! TDE.

Встроенный интерфейс Ethernet имеет универсальное назначение. Он может использоваться для программирования логического модуля с компьютера или программатора, установки сетевых соединений с другими логическими модулями и программируемыми контроллерами SIMATIC S7, с текстовым дисплеем LOGO! TDE и/или панелью оператора SIMATIC HMI.

В сети Ethernet один логический модуль LOGO! способен поддерживать до 8 статических соединений. Из них зарезервировано: одно соединение для связи с программатором, одно соединение для связи с дисплеем LOGO! TDE и одно соединение для связи с панелью оператора SIMATIC HMI.

Обмен данными между логическими модулями через сеть Ethernet может выполняться в двух режимах. В режиме “Master/master” каждый логический модуль выполняет свою программу и поддерживает сетевой обмен данными с другими сетевыми станциями. В режиме “Master/ slave” программу выполняет только один логический модуль (Master). Остальные модули (slave) только расширяют систему ввода-вывода ведущего модуля, предоставляя в его распоряжение свои каналы ввода-вывода.

### Встроенный web сервер



Все логические модули оснащены встроенным web сервером, парольный доступ к которому может выполняться с обычных и планшетных компьютеров Apple iPad, мобильных телефонов Apple iPhone, планшетных компьютеров и мобильных телефонов с операционной системой Android от V2.0.

Web сервер может быть использован:

- Для отображения информации о поколении логического модуля, его типе, версии встроенного программного обеспечения, его IP адресе и оперативном состоянии.
- Для выполнения операций с использованием заранее сконфигурированной клавиатуры логического модуля или текстового дисплея.
- Для просмотра сообщений, выводимых на экран логического модуля или текстового дисплея.
- Для просмотра заранее заданных параметров настройки логического модуля.
- Для просмотра и редактирования таблиц переменных.
- Для отображения веб-страниц пользователя.

LOGO! Web Editor Software Tool программное обеспечение для создания собственных пользовательских страниц, без специальных навыков HTML программирования. Оно может быть загружено из интернета по ссылке [www.siemens.com/logo-downloads](http://www.siemens.com/logo-downloads)

### Расширение системы ввода-вывода

Количество каналов ввода-вывода, обслуживаемых одним логическим модулем, может быть увеличено за счет использования дополнительных модулей расширения, а также ведомых логических модулей. Модули расширения подключаются к логическому модулю через его внутреннюю шину. Ведомые логические модули могут быть подключены к ведущему модулю через сеть Ethernet.

С помощью модулей расширения количество каналов одного логического модуля может быть увеличено до 24 дискретных входов, 20 дискретных выходов, 8 аналоговых входов и 8 аналоговых выходов. С помощью ведомых логических модулей эта система может быть дополнена 64 сетевыми дискретными входами, 64 сетевыми дискретными выходами, 32 сетевыми аналоговыми входами и 16 сетевыми аналоговыми выходами.

К внутренней шине логических модулей LOGO! OBA8 могут подключаться только модули расширения 6ED1055-xxxx-OBA2. Модули расширения более ранних поколений для этой цели использоваться не могут.

### Модули расширения LOGO! DM8 и DM16

Модули LOGO! DM8 (4 входа и 4 выхода) и DM16 (8 входов и 8 выходов) позволяют увеличивать количество каналов ввода и вывода дискретных сигналов логического модуля. Они имеют модификации с различными параметрами цепи питания, а также различными видами выходных каналов. Маркировка модулей DM8/DM16 выполняется по правилам, изложенным для логических модулей.

Входное напряжение дискретных входов совпадает с напряжением питания модуля. Релейные выходы модулей при активной нагрузке способны коммутировать токи до 5А. Внутренняя шина модулей DM8/ DM16 может быть подключена только к модулю с такими же параметрами цепи питания. Для исключения ошибок в монтаже корпуса модулей снабжены кодировочными пазами и кодировочными штифтами.

### Модули расширения LOGO! AM2, AM2 RTD и AM2 AQ

Модули этой группы предназначены для увеличения количества каналов ввода и вывода аналоговых сигналов логического модуля. Каждый модуль оснащен двумя каналами:

- ввода аналоговых сигналов 0...10 В, 0...20 мА и 4...20 мА в модуле AM2;
- измерения температуры с помощью термометров сопротивления Pt100/ Pt1000 в модуле AM2 RTD;
- вывода аналоговых сигналов 0...10 В, 0...20 мА и 4...20 мА в модуле AM2 AQ.

В линейке расширения они могут подключаться к внутренней шине любого предшествующего модуля. При этом аналоговые модули рекомендуется устанавливать после дискретных модулей.

### Коммуникационные модули LOGO! CMR2020 и CMR2040

Коммуникационные модули LOGO! CMR2020 и CMR2040 позволяют поддерживать обмен данными через мобильные сети GSM/GPRS и LTE соответственно. Они могут работать автономно или в сочетании с логическим модулем. В последнем случае они позволяют создавать простейшие системы телеуправления с поддержкой функций:

- удаленного обмена данными с логическим модулем с помощью SMS;

- синхронизации даты и времени через GPS, NTP сервер или сеть оператора мобильной связи;
- получения данных позиционирования через GPS.

Обмен SMS выполняется только с заранее определенными абонентами мобильной сети. Отправка SMS выполняется по событиям, фиксируемым логическим модулем, или по сигналам, поступающим на два дискретных входа модуля CMR20x0. Принимаемые SMS используются для модификации значений переменных в программе логического модуля и/или управления состояниями двух дискретных выходов модуля CMR20x0.

Модули LOGO! CMR20x0 не имеют интерфейса подключения к внутренней шине логического модуля. Обмен данными с логическим модулем поддерживается через интерфейс Ethernet.

#### Коммуникационный модуль LOGO! CMK2000

Коммуникационный модуль для LOGO!8 с встроенным интерфейсом для подключения сети KNX. Подключение к логическому модулю осуществляется через интерфейс Ethernet. В сочетании с логическим модулем находят применения для решения широкого круга задач автоматизации зданий, с использованием аппаратуры, подключаемой через сеть KNX.

#### Коммутаторы LOGO! CSM

Модули LOGO! CSM выполняют функции 4-канальных неуправляемых коммутаторов Industrial Ethernet. Они являются “прозрачными” сетевыми приборами, не требуют настройки своих параметров и находят применения для построения магистральных или звездообразных сетей Ethernet.

Модуль LOGO! CSM не имеют интерфейса подключения к внутренней шине логического модуля. Обмен данными с логическим модулем поддерживается через интерфейс Ethernet.

#### Модули LOGO!Contact

Модули LOGO!Contact предназначены для коммутации трехфазных цепей переменного тока напряжением до 400 В с активной нагрузкой до 20 А или асинхронными короткозамкнутыми двигателями мощностью до 4 кВт. Модули выпускаются в двух модификациях, отличающихся напряжением питания обмотки управления: =24 В или ~230 В. Модули не имеют интерфейса подключения к внутренней шине логического модуля. Для управления их обмотками необходимо использовать соответствующие дискретные выходы логических модулей LOGO! или модулей расширения DM8/DM16.

#### Модули LOGO! ICL230

Ограничитель пусковых токов LOGO! ICL230 имеет входное и выходное напряжение ~100-230 В. Номинальный ток нагрузки равен 5 А. В момент включения нагрузки модуль ограничивает пусковой ток до 10 А на время до 60 мс. Модуль может использоваться в цепях питания логических модулей LOGO! 230 RCE/RCEo, а также в цепях подключения нагрузки к релейным выходам модулей LOGO! Дополнительно его можно использовать для ограничения пусковых токов любых потребителей переменного тока с номинальным потребляемым током до 5 А.

#### Текстовый дисплей LOGO! TDE

Текстовый дисплей LOGO! TDE оснащен интерфейсом Ethernet с встроенным 2-канальным коммутатором, через который он подключается к логическому модулю. Длина соединительного кабеля не должна превышать 30 м. Встроенный FSTN дисплей позволяет отображать 6 строк по 40 символов. В видимой части экрана отображается только 20 символов на строку. Остальные символы просматриваются с помощью функций прокрутки сообщений. Клавиатура текстового дисплея LOGO! TDE повторяет клавиатуру логического модуля LOGO! Basic и дополнена 4 программируемыми клавишами.

Все операции, поддерживаемые дисплеем и клавиатурой логического модуля LOGO! Basic, могут выполняться и на текстовом дисплее LOGO! TDE.

#### Блоки питания LOGO!Power

Блоки питания LOGO!Power преобразуют входное напряжение  $\approx 115/230$  В в выходное напряжение 5, 12, 15 или 24 В постоянно-го тока, необходимое для работы соответствующих модулей семейства LOGO! или другой аппаратуры. Все типы блоков питания позволяют настраивать уровень выходного напряжения, обеспечивают защиту выхода от коротких замыканий, допускают

параллельное включение двух блоков питания для увеличения выходной мощности. Интерфейса подключения к внутренней шине логического модуля в блоках питания нет.

Большинство блоков питания LOGO!Power выпускается в двух типоразмерах с выходной мощностью 30 и 60 Вт. Блоки питания с выходным напряжением =24 В имеют четыре, а блоки питания с выходным напряжением =12 В три типоразмера.

#### Программирование LOGO!

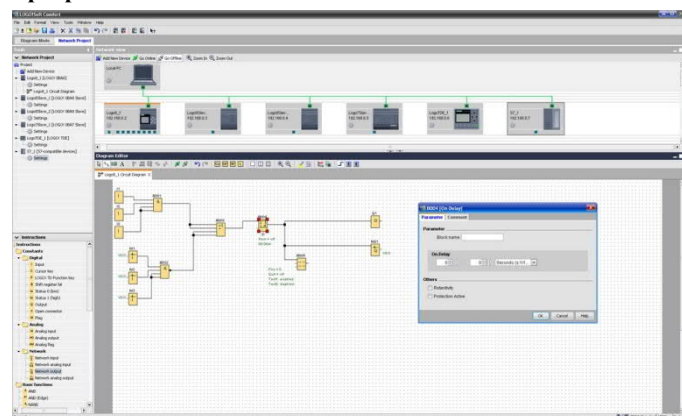
Для программирования логических модулей LOGO! используется набор функций, поддерживаемых их встроенным программным обеспечением. Все встроенные функции сгруппированы в две библиотеки.

Библиотека GF содержит базовый набор функций, позволяющих использовать в программе логического модуля все основные логические операции. Библиотека SF содержит набор функций специального назначения, к которым относятся триггеры, счетчики, таймеры, часы и календари, компараторы, генераторы импульсов, математические функции, текстовые сообщения и т.д.

Процесс программирования может выполняться тремя способами:

- Непосредственно с клавиатуры логического модуля LOGO! Basic или текстового дисплея LOGO! TDE. Процесс программирования в этом случае достаточно трудоемок. Для разработки программы может быть использован только язык FBD (Function Block Diagram).
- Установкой в логический модуль карты памяти с заранее записанной на нее программой.
- С компьютера, оснащенного программным обеспечением LOGO! Soft Comfort. Этот вариант отличается наиболее высокой гибкостью и удобством.

#### Программное обеспечение LOGO! Soft Comfort



Программное обеспечение LOGO! Soft Comfort V8.2 (LSC) предоставляет наиболее гибкие и широкие возможности по разработке, отладке, документированию и архивированию программ логических модулей LOGO! всех поколений. Дополнительно этот пакет позволяет конфигурировать сетевые соединения логических модулей последних поколений.

Разработка программ выполняется на языках FBD или LAD. Обеспечивается удобное выполнение операций по настройке параметров всех программных блоков, установке соединений между блоками, использованию символьной адресации и т.д. Поддерживаются функции имитации работы разрабатываемой программы на компьютере без использования реального логического модуля. Допускается выполнение интерактивной отладки программы, загруженной в логический модуль. Операции загрузки/считывания и интерактивной отладки программы могут выполняться при непосредственном подключении логического модуля к компьютеру или дистанционно. Например, через сеть Industrial Ethernet.

Пакет LOGO! Soft Comfort V8.2 может устанавливаться на компьютеры/ программаторы с операционной системой:

- Windows XP Professional (32-разрядная версия).
- Windows 7 всех 32- и 64-разрядных версий.
- Windows 8 всех 32- и 64-разрядных версий.
- SUSE Linux 11.3 SP2, Kernel 3.0.76 всех дистрибутивов, работающих с Java 2.

- MAC OS X 10.6 Snow Leopard; MAC OS X Lion; MAC OS X Mountain LION и MAC OS X Mavericks.

Актуальные обновления для LOGO! Soft Comfort можно найти в интернете по ссылке: [www.siemens.com/logo-downloads](http://www.siemens.com/logo-downloads)

### Программное обеспечение LOGO! Access Tool

Программное обеспечение LOGO! Access Tool является дополнением для подключения 32- и 64-разрядных версий Microsoft Excel 2007, 2010 и 2013 к логическим модулям LOGO! 8 от FS04

с поддержкой обмена данными по протоколу HTTP. Оно позволяет:

- Устанавливать период синхронизации данных.
- Отображать исторические данные.
- Запускать и останавливать синхронизацию данных.
- Получать значения переменных логического модуля (I, O, M).
- Регистрировать значения всех переменных и сохранять их в регистрационных файлах.

Программное обеспечение может быть загружено из интернета по ссылке [www.siemens.com/logo-downloads](http://www.siemens.com/logo-downloads)

### Цены (со склада в Москве без НДС) и заказные номера

Наименование		Заказные номера	Цена, €
<b>LOGO! 8</b>			
Логические модули LOGO! Basic с клавиатурой и дисплеем	LOGO! 12/24RCE: питание =12/24В; DI 8x =12/24 В, опционально 4 импульсных/ аналоговых входа; DO 4x реле, до 10 А на контакт	6ED1052-1MD08-0BA0	137
	LOGO! 24CE: питание =24В; DI 8x =24 В, опционально 4 импульсных/ аналоговых входа; DO 4x =24 В/ 0,3 А.	6ED1052-1CC08-0BA0	121
	LOGO! 24RCE: питание ≈24 В; DI 8x ≈24 В; DO 4x реле, до 10 А на контакт	6ED1052-1HB08-0BA0	137
	LOGO! 230RCE: питание ≈230 В; DI 8x ≈230 В; 4DO реле	6ED1052-1FB08-0BA0	140
Логические модули LOGO! Pure без клавиатуры и дисплея	LOGO! 12/24RCEo: питание =12/24В; DI 8x =12/24 В, опционально 4 импульсных/ аналоговых входа; DO 4x реле, до 10 А на контакт	6ED1052-2MD08-0BA0	109
	LOGO! 24CEo: питание =24В; DI 8x =24 В, опционально 4 импульсных/ аналоговых входа; DO 4x =24 В/ 0,3 А.	6ED1052-2CC08-0BA0	105
	LOGO! 24RCEo: питание ≈24 В; DI 8x ≈24 В; DO 4x реле, до 10 А на контакт	6ED1052-2HB08-0BA0	109
	LOGO! 230RCEo: питание ≈230 В; DI 8x ≈230 В; 4DO реле, до 10 А на контакт	6ED1052-2FB08-0BA0	112
Модули расширения LOGO! DM8	DM8 24 : питание =24 В; DI 4x =24 В ; DO 4x =24 В/ 0,3 А	6ED1 055-1CB00-0BA2	66
	DM8 12/24R: питание =12/24 В; DI 4x =12/24 В ; DO 4x реле, до 5 А на контакт	6ED1 055-1MB00-0BA2	71
	DM8 230R: питание ≈230 В; DI 4x ≈230 В; DO 4x реле, до 5 А на контакт	6ED1 055-1FB00-0BA2	71
	DM8 24R: питание ≈24 В; DI 4x ≈24 В; DO 4x реле, до 5 А на контакт	6ED1 055-1HB00-0BA2	71
Модули расширения LOGO! DM16	DM16 24: питание =24 В ; DI 8x =24 В; DO 8x =24 В/ 0,3 А	6ED1 055-1CB10-0BA2	107
	DM16 230R: питание ≈230 В; DI 8x ≈230 В; DO 8x реле, до 5 А на контакт	6ED1 055-1FB10-0BA2	116
	DM16 24R: питание =24 В; DI 8x =24 В; DO 8x реле, до 5 А на контакт	6ED1 055-1NB10-0BA2	116
Аналоговые модули расширения	AM2: питание =12/24 В; AI 2x 0...10 В/ 0...20 мА/ 4...20 мА	6ED1 055-1MA00-0BA2	87
	AM2 RTD: питание =12/24 В; AI 2x Pt100/ Pt1000	6ED1 055-1MD00-0BA2	105
	AM2 AQ: питание =24 В; AO 2x 0...10 В, 0...20 мА, 4...20 мА	6ED1 055-1MM00-0BA2	124
Коммуникационный модуль	LOGO! CMR2020: 2DI+2DO; Ethernet; гнезда подключения GPS и GSM/GPRS антенн	6GK7 142-7BX00-0AX0	306
	LOGO! CMR2040: 2DI+2DO; Ethernet; гнезда подключения GPS и LTE антенн	6GK7 142-7EX00-0AX0	408
	ANT794-4MR GSM/GPRS антенна для LOGO! CMR2020/ LOGO! CMR2040	6NH9 860-1AA00	55
	GPS ANTENNA ANT 895-6ML антенна для LOGO! CMR2020/ LOGO! CMR2040	6GK5 895-6ML00-0AA0	82
	IE TP корд RJ45/RJ45 4x2, TP кабель 4x2 с двумя штекерами RJ45, длина корда 0,5 м	6XXV1 870-3QE50	17
Коммуникационный модуль LOGO! CMK2000 для подключения сети KNX		6BK1 700-0BA20-0AA0	277
Текстовый дисплей LOGO! TDE		6ED1055-4MH08-0BA0	155
4-канальный неуправляемый коммутатор Industrial Ethernet	LOGO! CSM 12/24: питание =12/24 В	6GK7 177-1MA20-0AA0	107
	LOGO! CSM 230: питание ≈230 В	6GK7 177-1FA10-0AA0	143
<b>Дополнительные компоненты к LOGO! 8</b>			
Контакты LOGO!Contact	LOGO!Contact 24 : питание обмотки =24 В	6ED1 057-4CA00-0AA0	19
	LOGO!Contact 230: питание обмотки ~230 В	6ED1 057-4EA00-0AA0	16
Модуль ограничения пусковых токов LOGO! ICL230		6EP4 683-6LB00-0AY0	52
Блоки питания LOGO!Power 4-й генерации: вход ~85...264 В или =110...300В, выход	=5 В/3 А, 30 Вт	6EP3 310-6SB00-0AY0	73
	=5 В/6,3 А, 60 Вт	6EP3 311-6SB00-0AY0	98
	=12 В/0,9 А	6EP3 320-6SB00-0AY0	41
	=12 В/1,9 А, 30 Вт	6EP3 321-6SB00-0AY0	73
	=12 В/4,5 А, 60 Вт	6EP3 322-6SB00-0AY0	98
	=15 В/1,9 А, 30 Вт	6EP3 321-6SB10-0AY0	73
	=15 В/4 А, 60 Вт	6EP3 322-6SB10-0AY0	98
	=24 В/0,6 А	6EP3 330-6SB00-0AY0	35
	=24 В/1,3 А, 30 Вт	6EP3 331-6SB00-0AY0	52
	=24 В/2,5 А, 60 Вт	6EP3 332-6SB00-0AY0	69
=24 В/4,0 А, 90 Вт	6EP3 333-6SB00-0AY0	94	
Комплекты SIPLUS LOGO! для установки логических модулей на фронтальной дверце шкафов управления	4TE для установки одного модуля LOGO! 0BA8	6AG1057-1AA00-0AA3	63
	4TE для установки одного модуля LOGO! 0BA8, работа с клавиатурой	6AG1 057-1AA00-0AA3	63
	8TE для установки двух модулей LOGO! 0BA8	6AG1057-1AA00-0AA2	107
	8TE для установки двух модулей LOGO! 0BA8, работа с клавиатурой 1 модуля	6AG1 057-1AA00-0AA2	107
Имитатор входных сигналов для LOGO! 0BA8 с напряжением питания =12/24 В или =24 В		6AG1 057-1AA02-0AA0	142
Программное обеспечение	LOGO! Soft Comfort V8.2	6ED1 058-0BA08-0YA1	53

Дополнительную информацию по продукту Вы можете найти в каталоге ST70, CA01 и в интернете по адресу [www.siemens.ru/automation-portal](http://www.siemens.ru/automation-portal)