

ОБЕСПЕЧЕНИЕ КАЧЕСТВА

ЭЛЕКТРОЭНЕРГИИ



КОМПЕНСАЦИЯ РЕАКТИВНОЙ МОЩНОСТИ
И КОНТРОЛЬ КАЧЕСТВА ЭЛЕКТРИЧЕСКОЙ ЭНЕРГИИ

МИРОВОЙ СПЕЦИАЛИСТ ПО ЭЛЕКТРИЧЕСКИМ
И ИНФОРМАЦИОННЫМ СИСТЕМАМ ЗДАНИЙ

 **legrand**[®]

www.legrand.ru

Комплексные решения Legrand по распределению электроэнергии

- ПОЛНАЯ ГАММА НИЗКОВОЛЬТНОГО ОБОРУДОВАНИЯ ДО 6300 А
- ОПТИМИЗАЦИЯ КАЧЕСТВА И ЭКОНОМИЯ ЭЛЕКТРОЭНЕРГИИ БЛАГОДАРЯ КОНДЕНСАТОРАМ РЕАКТИВНОЙ МОЩНОСТИ
- ГИБКИЕ РЕШЕНИЯ НА ОСНОВЕ ШИНОПРОВОДОВ ДО 6300 А
- НИЗКОВОЛЬТНЫЕ КОМПЛЕКТНЫЕ УСТРОЙСТВА ДО 6300 А С ФОРМОЙ СЕКЦИОНИРОВАНИЯ ДО 4 В

► КОМПЕНСАЦИЯ РЕАКТИВНОЙ МОЩНОСТИ В ВЫСОКОВОЛЬТНЫХ СИСТЕМАХ ЭЛЕКТРОСНАБЖЕНИЯ



**Конденсаторы
и конденсаторные
установки**

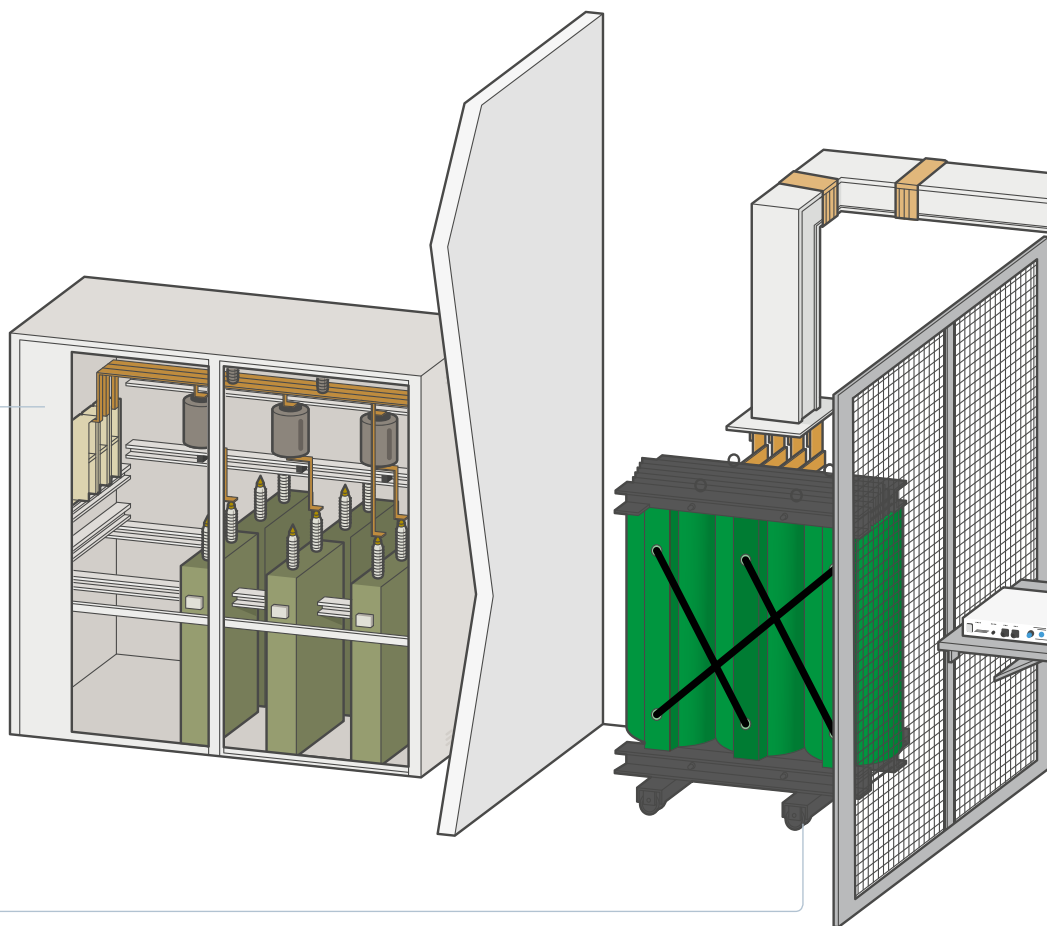
- Конденсаторы, произведенные по технологии «All film» обладают повышенной устойчивостью к воздействию сильных электрических полей и характеризуются чрезвычайно малыми потерями, что обеспечивает значительную экономию энергии

► ВЫСОКОЕ НАПРЯЖЕНИЕ



**Сухие
трансформаторы
Legrand
серии Zucchini**

- От 100 до 3150 кВА
- Трансформаторы с литой изоляцией
- Низкий уровень излучаемых помех



► **КОНТРОЛЬ КАЧЕСТВА ЭЛЕКТРИЧЕСКОЙ ЭНЕРГИИ**



Анализаторы качества электроэнергии

Анализаторы Alptec позволяют осуществлять мониторинг всех основных параметров электросети



► **ОБЕСПЕЧЕНИЕ БЕСПЕРЕБОЙНОГО ПИТАНИЯ**



Источники бесперебойного питания

- Модульные до 480 кВА
- Стандартные до 800 кВА
- Линейно-интерактивные до 3 кВА

► **КОМПЕНСАЦИЯ РЕАКТИВНОЙ МОЩНОСТИ В НИЗКО-ВОЛЬТНЫХ СИСТЕМАХ ЭЛЕКТРОСНАБЖЕНИЯ**



Конденсаторные установки с автоматическим регулированием

- Alpmatic мощностью до 900 кВАр
- Alpstatic мощностью до 1500 кВАр

► **НИЗКОЕ НАПРЯЖЕНИЕ**

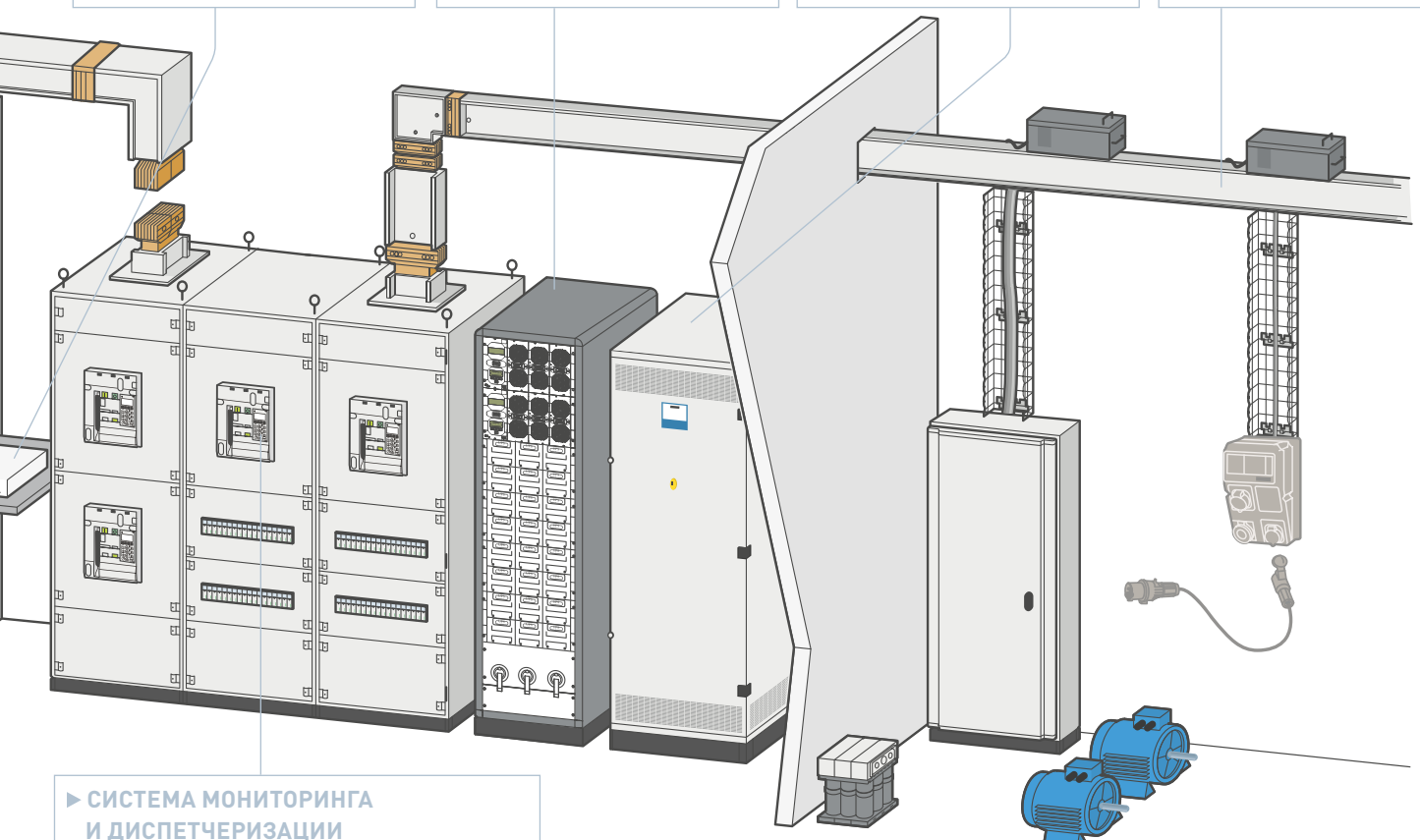


Шинопроводы Legrand серии Zucchini

- От 630 до 6300 А
- Степень защиты IP 55, компактность, минимальные потери энергии

Шинопроводы Legrand серии Zucchini

- Передача и распределение большой мощности
- Простой, гибкий и безопасный монтаж
- Минимальный уровень электромагнитного излучения
- Небольшая масса по сравнению с традиционными решениями



► **СИСТЕМА МОНИТОРИНГА И ДИСПЕТЧЕРИЗАЦИИ**



- Контроль энергопотребления
- Сохранение данных в аварийной ситуации
- Дистанционное управление узлами и коммутационными аппаратами

Решения по контролю качества электроэнергии



ALPIVAR³

Комплектующие

- > Вакуумированные конденсаторы мощностью от 2,5 до 125 кВАр
- > Регуляторы коэффициента мощности и модули компенсации



ALPIBLOC

Конденсаторы с защитой от сверхтоков

- > Вакуумированные конденсаторные установки без автоматического управления



ALPIMATIC

Модульный дизайн

- > Автоматические комплектные конденсаторные установки с электромеханическими контакторами



ALPISTATIC

Готовые решения по компенсации реактивной мощности

- > Автоматические комплектные устройства конденсаторной установки от 100 до 1500 кВАр с полупроводниковыми быстродействующими контакторами



КОМПЕНСАЦИЯ РЕАКТИВНОЙ МОЩНОСТИ В ВЫСОКОВОЛЬТНЫХ СИСТЕМАХ ЭЛЕКТРОСНАБЖЕНИЯ

Конденсаторные установки

- > Сверхвысокая устойчивость к воздействию сильных электрических полей
- > Благодаря сверхнизким потерям применение конденсаторных установок большой мощности обеспечивает значительную экономию энергии



Анализаторы Alptec

Проанализируйте качество вашего электроснабжения

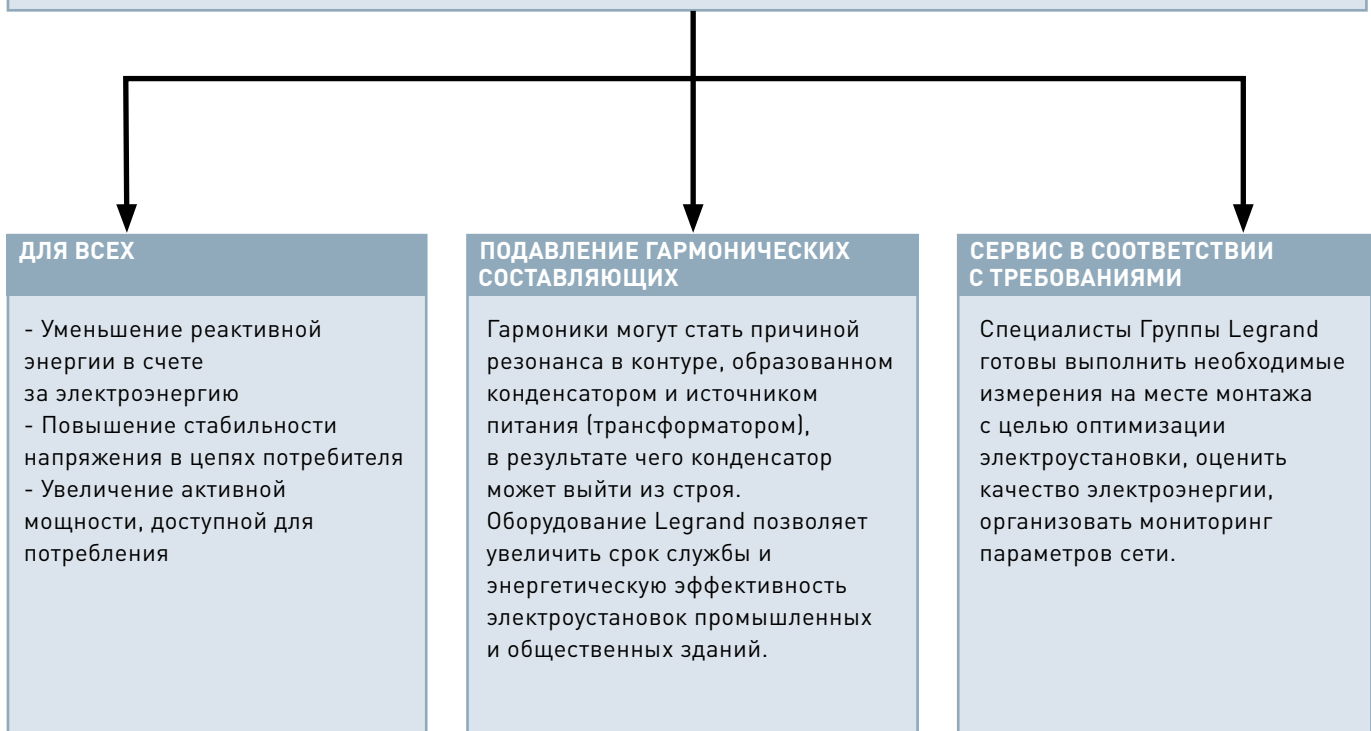
- > Анализаторы качества электроэнергии

ДОЛГОСРОЧНАЯ ЭКОНОМИЯ ЭЛЕКТРОЭНЕРГИИ

Группа Legrand предлагает широкий выбор оборудования и решений, для повышения качества электроэнергии. Это позволяет не только снизить энергопотребление и повысить энергетическую эффективность, но и способствует сохранению окружающей среды.

БОЛЬШЕ ЭНЕРГИИ ЗА МЕНЬШУЮ СТОИМОСТЬ

Предлагаемые Legrand системы компенсации реактивной мощности позволяют снизить энергопотребление и повысить коэффициент мощности электроустановки. Применение оборудования Legrand дает следующие преимущества:

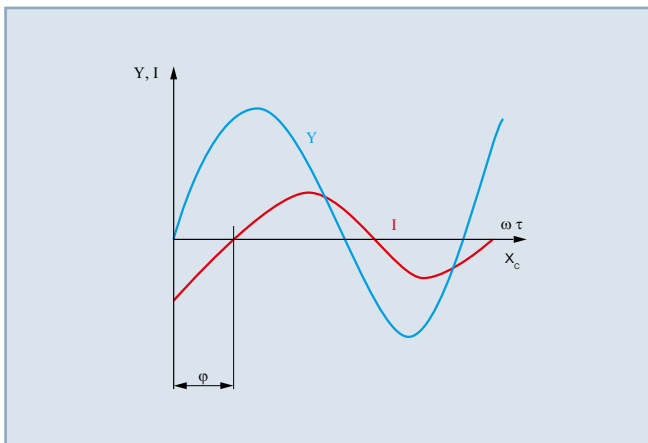


Термины и определения

СДВИГ ФАЗ, ЭНЕРГИЯ, МОЩНОСТЬ

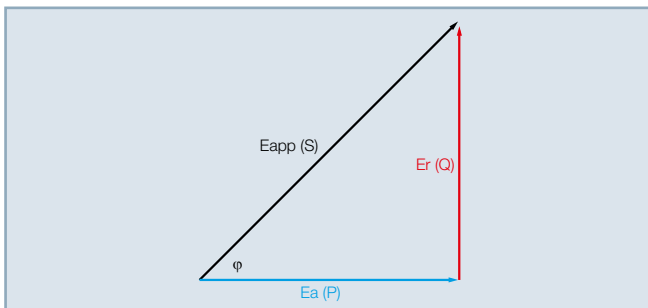
> Введение

Электрические установки переменного тока, в состав которых входят такие приемники электроэнергии, как трансформаторы, электродвигатели, электросварочные аппараты, силовая электроника и т. д., и особенно приемники, в которых имеется сдвиг фаз между током и напряжением, потребляют электроэнергию, которая называется «полной энергией» (E_{app}).



> Сдвиг фаз между током и напряжением (угол φ)

Эта энергия обычно измеряется в киловольт-ампер-часах (кВАч). Ей соответствует полная мощность S (кВА). Данная энергия может быть представлена в виде двух составляющих:



- Активная энергия (E_a): измеряется в киловатт-часах (кВтч). Она преобразуется приемниками в механическую работу и тепло. Активной энергии соответствует активная мощность P (кВт).
- Реактивная энергия (E_r): измеряется в киловольт-ампер-часах (кВАч). Она расходуется на создание магнитных полей в обмотках электродвигателей и трансформаторов, необходимых для работы этих устройств. Реактивной энергии соответствует реактивная мощность Q (кВАр). В отличие от активной, реактивная энергия «бесполезна» для потребителя.

Расчет энергии

$$\vec{E}_{app} = \vec{E}_a + \vec{E}_r$$

$$E_{app} = \sqrt{E_a^2 + E_r^2}$$

Расчет мощности

$$\vec{S} = \vec{P} + \vec{Q}$$

$$S = \sqrt{P^2 + Q^2}$$

Для трехфазных систем электропитания:

$$S = \sqrt{3} UI$$

$$P = \sqrt{3} UI \cos \varphi$$

$$Q = \sqrt{3} UI \sin \varphi$$

Для однофазных систем электропитания множитель $\sqrt{3}$ исчезает.

КОЭФФИЦИЕНТ МОЩНОСТИ

По определению, коэффициент мощности (или $\cos \varphi$) электрического устройства равен отношению активной мощности P (кВт) к полной мощности S (кВА), и принимает значения от 0 до 1.

$$\cos \varphi = \frac{P \text{ (кВт)}}{S \text{ (кВА)}}$$

- Если коэффициент мощности равен 1, то потребляемая устройством реактивная энергия равна нулю (активная нагрузка).
- Если коэффициент мощности меньше 1, то потребляемая устройством реактивная энергия не равна нулю, причем, чем ниже коэффициент, тем больше потребляемая реактивная энергия. Для индуктивной нагрузки коэффициент мощности равен 0.

Для отдельных цехов, подключенных к одной и той же сети электропитания, коэффициент мощности может быть разным. Это зависит от типа используемых электроустановок и режима их работы (частичная или полная нагрузка и т. п.).

Счетчики электроэнергии измеряют потребляемую активную и реактивную энергию, поэтому поставщики электроэнергии используют при выставлении потребителям счетов за электричество не $\cos \varphi$, а $\text{tg } \varphi$.

Расчет $\text{tg } \varphi$

$$\text{tg } \varphi = \frac{E_r \text{ (кВАрч)}}{E_a \text{ (кВтч)}}$$

Тангенс ($\text{tg } \varphi$) равен отношению реактивной энергии E_r (кВАрч) к активной энергии E_a (кВтч), потребленных за один и тот же период времени.

Соотношение между $\cos \varphi$ и $\text{tg } \varphi$ выражается следующим уравнением:

$$\cos \varphi = \frac{1}{\sqrt{1 + (\text{tg } \varphi)^2}}$$

Однако для пересчета проще всего воспользоваться таблицей на стр. 10.

Повышение коэффициента мощности

ПРЕИМУЩЕСТВА

«Хороший» коэффициент мощности это: высокий $\cos \varphi$ (близкий к 1)

Хороший коэффициент мощности позволяет оптимизировать работу электроустановки и обеспечивает следующие преимущества:

- уменьшение доли реактивной энергии в счете за электроэнергию;
- уменьшение количества потребленной энергии в кВА;

- уменьшение активных потерь в кабелях благодаря снижению тока, потребляемого электроустановкой;
- повышение стабильности напряжения для потребителя;
- снижение потерь электроэнергии в силовом трансформаторе, к вторичной обмотке которого подключено компенсирующее устройство.

УСТАНОВКА КОНДЕНСАТОРОВ ИЛИ КОНДЕНСАТОРНЫХ УСТАНОВОК

Коэффициент мощности электроустановки можно повысить, если установить в цепи дополнительный источник реактивной энергии, компенсирующий реактивную энергию основной нагрузки.

Источниками реактивной энергии могут служить различные устройства, но наиболее распространены являются фазокомпенсаторы и шунтирующие конденсаторы (параллельно подключенные), или последовательно подключенные конденсаторы в линиях электропередачи.

Наиболее часто применяются конденсаторы, поскольку они:

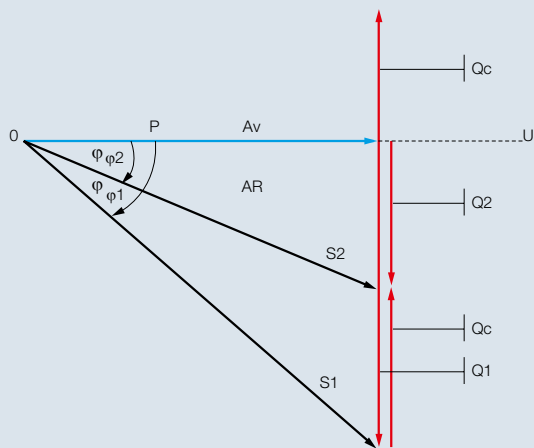
- Не потребляют активной энергии
- Имеют низкую стоимость
- Просты в эксплуатации
- Имеют длительный срок службы (приблизительно 10 лет для конденсаторов Legrand)
- Почти не нуждаются в техническом обслуживании (в связи с отсутствием движущихся частей).

Конденсатор представляет собой приемник электроэнергии, состоящий из двух обкладок (электродов), разделенных диэлектриком. Когда на конденсатор подается синусоидальное напряжение, то между током и напряжением возникает сдвиг фаз (ток опережает напряжение на 90°), и генерируется соответствующая емкостная реактивная мощность.

Все остальные приемники электроэнергии (электродвигатели, трансформаторы и т. п.) вносят противоположный сдвиг фаз между током и напряжением (ток отстает от напряжения на 90°), при этом генерируется соответствующая индуктивная реактивная мощность.

При сложении векторов индуктивной и емкостной реактивной мощности (или соответствующих токов) получается результирующая реактивная мощность (или ток), значение которой меньше, чем до установки конденсаторов.

ВЕКТОРНАЯ ДИАГРАММА МОЩНОСТИ



P: активная мощность
 S1 и S2: полная мощность до и после компенсации
 Qc: реактивная мощность конденсатора
 Q1: реактивная мощность без конденсатора
 Q2: реактивная мощность с конденсатором

Расчет мощности

$$Q2 = Q1 - Qc$$

$$Qc = Q1 - Q2$$

$$Qc = P \cdot \operatorname{tg} \varphi_1 - P \cdot \operatorname{tg} \varphi_2$$

$$Qc = P(\operatorname{tg} \varphi_1 - \operatorname{tg} \varphi_2)$$

- * φ_1 сдвиг фазы без конденсатора
- * φ_2 сдвиг фазы с конденсатором

КОЭФФИЦИЕНТЫ МОЩНОСТИ ОСНОВНЫХ ПРИЕМНИКОВ ЭЛЕКТРОЭНЕРГИИ

ПРИЕМНИК	$\cos \varphi$	$\operatorname{tg} \varphi$
	0%	0.17
	25%	0.55
Стандартные асинхронные электродвигатели при нагрузке	50%	0.73
	75%	0.80
	100%	0.85
Лампы накаливания	≈ 1	≈ 0
Люминесцентные лампы	≈ 0.5	≈ 1.73
Газоразрядные лампы	0.4 – 0.6	$\approx 2.29 - 1.33$
Печи сопротивления	≈ 1	≈ 0
Индукционные печи (с компенсацией)	≈ 0.85	≈ 0.62
Установки диэлектрического нагрева	≈ 0.85	≈ 0.62
Аппараты контактной электросварки	0.8 – 0.9	0.75 – 0.48
Однофазные аппараты дуговой сварки статической дугой	≈ 0.5	≈ 1.73
Аппараты дуговой сварки вращающейся дугой	0.7 – 0.9	1.02 – 0.48
Трансформаторы и выпрямители для дуговой сварки	0.7 – 0.8	1.02 – 0.75
Дуговые печи	0.8	0.75
Тиристорные силовые выпрямители	0.4 – 0.8	2.25 – 0.75

Наибольшее количество реактивной энергии потребляют:

- электродвигатели при неполной нагрузке
- электросварочные аппараты
- индукционные и дуговые печи
- силовые выпрямители

Расчет мощности конденсаторной батареи

НА ОСНОВЕ СЧЕТОВ ЗА ЭЛЕКТРОЭНЕРГИЮ

> Расчет

Расчитать мощность конденсаторных батарей можно следующим способом:

- Выберите месяц, за который был выставлен наибольший счет (наибольшее количество оплаченных кВАрч)
- Определите сколько часов электроустановка работает в месяц
- Вычислите мощность конденсаторной батареи (Qc) по формуле:

$$Q_c = \frac{\text{кВАрч по счету в месяц}}{\text{количество часов работы в месяц}}$$

> Пример

Информация о потребителе:

- Наибольший счет на оплату реактивной энергии: в декабре
- Количество кВАрч, подлежащих оплате: 70 000
- Количество часов работы электроустановки за месяц: большая загрузка + пиковое потребление = 350 часов

$$Q_c (\text{конденсат. установки}) = \frac{70,000}{350} = 200 \text{ кВАр}$$

НА ОСНОВЕ РЕЗУЛЬТАТОВ ИЗМЕРЕНИЙ, ВЫПОЛНЕННЫХ НА ВТОРИЧНОЙ ОБМОТКЕ ПОНИЖАЮЩЕГО ТРАНСФОРМАТОРА: P (кВт) и cos φ

> Формула

Для расчета реактивной мощности Q_c компенсирующей установки необходимо знать величину активной мощности P (кВт) и tg φ.

Эти параметры измеряются на выходе вторичной обмотки трансформатора.

$$Q_c \text{ (конденсаторной установки)} = P \text{ (кВт)} \times (\text{tg } \varphi \text{ измеренный} - \text{tg } \varphi \text{ требуемый}) = P \text{ (кВт)} \times K^*$$

* Коэффициент K берется из таблицы на стр. 10

> Пример

Рассмотрим электроустановку, электропитание которой осуществляется от понижающей подстанции (ВН / НН) мощностью 800 кВА. Требуется изменить коэффициент мощности электроустановки до значений:

- Cos φ = 0.928 (tg φ = 0.4) на первичной обмотке
- Или Cos φ = 0.955 (tg φ = 0.31) на вторичной обмотке

со следующими параметрами:

- питание: 400 В 3 фазы, 50 Гц
- P = 475 кВт
- Cos φ(вторичной обмотки) = 0.75 (или tg φ = 0.88)

$$Q_c \text{ (конденсаторной установки)} = P \text{ (кВт)} \times (\text{tg } \varphi \text{ измеренный} - \text{tg } \varphi \text{ требуемый})$$

$$Q_c = 475 \times (0.88 - 0.31) = 270 \text{ кВАр}$$

РАСЧЕТ ПРИ ПРОЕКТИРОВАНИИ ЭЛЕКТРОУСТАНОВОК

Очень часто параметры конденсаторной установки рассчитываются на стадии проектирования. Расчет обычным способом (на основе счетов за электроэнергию) здесь невозможен. В этом случае рекомендуется включить в состав системы батарею конденсаторов, мощность которой составляет приблизительно **25 % от номинальной мощности соответствующего понижающего (ВН / НН) трансформатора.**

> Пример

Трансформатор 1000 кВА => Q конденсаторов = 250 кВАр

Примечание. Данное соотношение соответствует следующим условиям:

- Трансформатор мощностью 1000 кВт
- Фактическая нагрузка трансформатора = 75 %
- Фактический cos φ нагрузки = 0.80 } k = 0.421
- Требуемый cos φ = 0.95 } (смотри таб. на стр. 10)

$$Q_c = 1000 \times 75\% \times 0.80 \times 0.421 = 250 \text{ кВАр}$$

Расчет мощности конденсаторной батареи (продолжение)

ТАБЛИЦА ДЛЯ РАСЧЕТА МОЩНОСТИ КОНДЕНСАТОРА

Если известна мощность приемника в кВт, то в данной таблице можно найти коэффициент K, необходимый для расчета мощности конденсаторов. Кроме того, в таблице приведены значения $\cos \varphi$ и соответствующие им значения $\operatorname{tg} \varphi$.

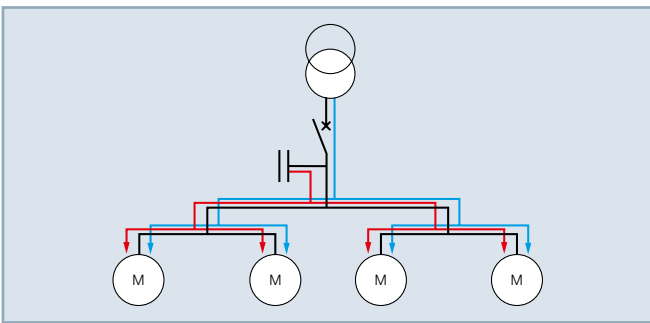
Исходный коэффициент мощности		Мощность конденсатора (кВАр) на 1 кВт нагрузки, необходимая для увеличения коэффициента мощности до значения:										
$\cos \varphi$		0.90	0.91	0.92	0.93	0.94	0.95	0.96	0.97	0.98	0.99	1
	$\operatorname{tg} \varphi$	0.48	0.46	0.43	0.40	0.36	0.33	0.29	0.25	0.20	0.14	0.0
0.40	2.29	1.805	1.832	1.861	1.895	1.924	1.959	1.998	2.037	2.085	2.146	2.288
0.41	2.22	1.742	1.769	1.798	1.831	1.840	1.896	1.935	1.973	2.021	2.082	2.225
0.42	2.16	1.681	1.709	1.738	1.771	1.800	1.836	1.874	1.913	1.961	2.002	2.164
0.43	2.10	1.624	1.651	1.680	1.713	1.742	1.778	1.816	1.855	1.903	1.964	2.107
0.44	2.04	1.558	1.585	1.614	1.647	1.677	1.712	1.751	1.790	1.837	1.899	2.041
0.45	1.98	1.501	1.532	1.561	1.592	1.626	1.659	1.695	1.737	1.784	1.846	1.988
0.46	1.93	1.446	1.473	1.502	1.533	1.567	1.600	1.636	1.677	1.725	1.786	1.929
0.47	1.88	1.397	1.425	1.454	1.485	1.519	1.532	1.588	1.629	1.677	1.758	1.881
0.48	1.83	1.343	1.730	1.400	1.430	1.464	1.467	1.534	1.575	1.623	1.684	1.826
0.49	1.78	1.297	1.326	1.355	1.386	1.420	1.453	1.489	1.530	1.578	1.639	1.782
0.50	1.73	1.248	1.276	1.303	1.337	1.369	1.403	1.441	1.481	1.529	1.590	1.732
0.51	1.69	1.202	1.230	1.257	1.291	1.323	1.357	1.395	1.435	1.483	1.544	1.686
0.52	1.64	1.160	1.188	1.215	1.249	1.281	1.315	1.353	1.393	1.441	1.502	1.644
0.53	1.60	1.116	1.144	1.171	1.205	1.237	1.271	1.309	1.349	1.397	1.458	1.600
0.54	1.56	1.075	1.103	1.130	1.164	1.196	1.230	1.268	1.308	1.356	1.417	1.559
0.55	1.52	1.035	1.063	1.090	1.124	1.156	1.190	1.228	1.268	1.316	1.377	1.519
0.56	1.48	0.996	1.024	1.051	1.085	1.117	1.151	1.189	1.229	1.277	1.338	1.480
0.57	1.44	0.958	0.986	1.013	1.047	1.079	1.113	1.151	1.191	1.239	1.300	1.442
0.58	1.40	0.921	0.949	0.976	1.010	1.042	1.073	1.114	1.154	1.202	1.263	1.405
0.59	1.37	0.884	0.912	0.939	0.973	1.005	1.039	1.077	1.117	1.165	1.226	1.368
0.60	1.33	0.849	0.878	0.905	0.939	0.971	1.005	1.043	1.083	1.131	1.192	1.334
0.61	1.30	0.815	0.843	0.870	0.904	0.936	0.970	1.008	1.048	1.096	1.157	1.299
0.62	1.27	0.781	0.809	0.836	0.870	0.902	0.936	0.974	1.014	1.062	1.123	1.265
0.63	1.23	0.749	0.777	0.804	0.838	0.870	0.904	0.942	0.982	1.030	1.091	1.233
0.64	1.20	0.716	0.744	0.771	0.805	0.837	0.871	0.909	0.949	0.997	1.058	1.200
0.65	1.17	0.685	0.713	0.740	0.774	0.806	0.840	0.878	0.918	0.966	1.007	1.169
0.66	1.14	0.654	0.682	0.709	0.743	0.775	0.809	0.847	0.887	0.935	0.996	1.138
0.67	1.11	0.624	0.652	0.679	0.713	0.745	0.779	0.817	0.857	0.905	0.966	1.108
0.68	1.08	0.595	0.623	0.650	0.684	0.716	0.750	0.788	0.828	0.876	0.937	1.079
0.69	1.05	0.565	0.593	0.620	0.654	0.686	0.720	0.758	0.798	0.840	0.907	1.049
0.70	1.02	0.536	0.564	0.591	0.625	0.657	0.691	0.729	0.769	0.811	0.878	1.020
0.71	0.99	0.508	0.536	0.563	0.597	0.629	0.663	0.701	0.741	0.783	0.850	0.992
0.72	0.96	0.479	0.507	0.534	0.568	0.600	0.634	0.672	0.712	0.754	0.821	0.963
0.73	0.94	0.452	0.480	0.507	0.541	0.573	0.607	0.645	0.685	0.727	0.794	0.936
0.74	0.91	0.425	0.453	0.480	0.514	0.546	0.580	0.618	0.658	0.700	0.767	0.909
0.75	0.88	0.398	0.426	0.453	0.487	0.519	0.553	0.591	0.631	0.673	0.740	0.882
0.76	0.86	0.371	0.399	0.426	0.460	0.492	0.526	0.564	0.604	0.652	0.713	0.855
0.77	0.83	0.345	0.373	0.400	0.434	0.466	0.500	0.538	0.578	0.620	0.687	0.829
0.78	0.80	0.319	0.347	0.374	0.408	0.440	0.474	0.512	0.552	0.594	0.661	0.803
0.79	0.78	0.292	0.320	0.347	0.381	0.413	0.447	0.485	0.525	0.567	0.634	0.776
0.80	0.75	0.266	0.294	0.321	0.355	0.387	0.421	0.459	0.499	0.541	0.608	0.750
0.81	0.72	0.240	0.268	0.295	0.329	0.361	0.395	0.433	0.473	0.515	0.582	0.724
0.82	0.70	0.214	0.242	0.269	0.303	0.335	0.369	0.407	0.447	0.489	0.556	0.698
0.83	0.67	0.188	0.216	0.243	0.277	0.309	0.343	0.381	0.421	0.463	0.530	0.672
0.84	0.65	0.162	0.190	0.217	0.251	0.283	0.317	0.355	0.395	0.437	0.504	0.645
0.85	0.62	0.136	0.164	0.191	0.225	0.257	0.291	0.329	0.369	0.417	0.478	0.602
0.86	0.59	0.109	0.140	0.167	0.198	0.230	0.264	0.301	0.343	0.390	0.450	0.593
0.87	0.57	0.083	0.114	0.141	0.172	0.204	0.238	0.275	0.317	0.364	0.424	0.567
0.88	0.54	0.054	0.085	0.112	0.143	0.175	0.209	0.246	0.288	0.335	0.395	0.538
0.89	0.51	0.028	0.059	0.086	0.117	0.149	0.183	0.230	0.262	0.309	0.369	0.512
0.90	0.48		0.031	0.058	0.089	0.121	0.155	0.192	0.234	0.281	0.341	0.484

Пример. Мощность электродвигателя 200 кВт, исходный $\cos \varphi = 0,75$; требуемый $\cos \varphi = 0,93$. $Q_c = 200 \times 0,487 = 98$ кВАр

Подключение конденсаторной установки

СХЕМЫ ПОДКЛЮЧЕНИЯ

> Централизованная компенсация



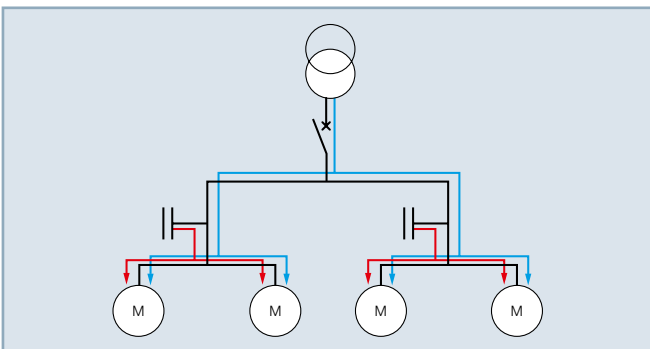
Преимущества:

- Доля реактивной энергии уменьшается в счете за электроэнергию
- Наиболее экономичное решение, поскольку компенсация осуществляется в одной точке и cos регулируется путем изменения количества подключенных конденсаторов
- Снижается нагрузка на трансформатор

Примечание:

- Потери в кабелях (Rl^2) не снижаются

> Посекционная компенсация



Преимущества:

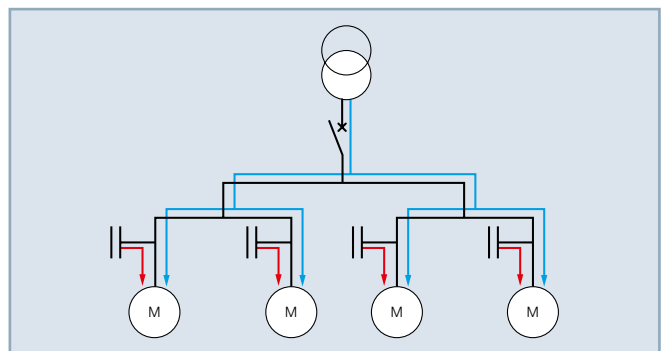
- Доля реактивной энергии уменьшается в счете за электроэнергию
- Снижение требуемой полной мощности (кВА), на которой, как правило, основана постоянная плата за электроэнергию

- Возможность уменьшения сечений кабелей, питающих локальные распределительные щиты, или использования таких кабелей без уменьшения сечений для обеспечения дополнительной пропускной способности на случай повышения нагрузки
- Снижение нагрузки силового трансформатора, который становится способным принять дополнительную нагрузку при необходимости.
- Снижение потерь в кабелях

Примечание:

- Данное решение обычно применяется в крупных промышленных электрических сетях

> Индивидуальная компенсация



Преимущества:

- Доля реактивной энергии уменьшается в счете за электроэнергию
- Является идеальным решением с технической точки зрения, поскольку реактивная энергия генерируется в том же месте, где и потребляется. Таким образом, джоулевы потери (Rl^2) снижаются во всех линиях.
- Уменьшение сечений всех кабелей, снижение потерь в кабелях

Примечание:

- Это наиболее дорогостоящее решение, что обусловлено:
 - большим количеством установок
 - невозможностью изменения мощности батарей конденсаторов

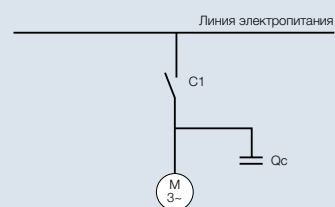
КОМПЕНСАЦИЯ РЕАКТИВНОЙ МОЩНОСТИ АСИНХРОННЫХ ЭЛЕКТРОДВИГАТЕЛЕЙ

В таблице ниже приведены приблизительные значения максимальной мощности конденсаторов, которые можно подключить **непосредственно к зажимам асинхронного электродвигателя без риска его самовозбуждения**. В любом случае следует убедиться, что максимальный ток конденсаторов не превышает 90 % от тока намагничивания электродвигателя (без нагрузки на валу).

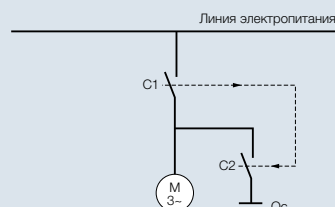
Максимальная мощность электродвигателя		Максимальная частота вращения, об/мин		
л. с.	кВт	3.000	1.500	1.000
		Максимальная мощность, кВАр		
11	8	2	2	3
15	11	3	4	5
20	15	4	5	6
25	18	5	7	7,5
30	22	6	8	9
40	30	7,5	10	11
50	37	9	11	12,5
60	45	11	13	14
100	75	17	22	25
150	110	24	29	33
180	132	31	36	38
218	160	35	41	44
274	200	43	47	53
340	250	52	57	63
380	280	57	63	70
482	355	67	76	86

Однако, если мощность конденсатора, необходимая для компенсации реактивной мощности электродвигателя, превышает значения, указанные в таблице выше, или в общем случае: если $Q_c > 90\% I_0 \sqrt{3} U$, то компенсация на зажимах электродвигателя остается возможной, если последовательно с конденсатором установить контактор (C2), управляемый вспомогательным контактором электродвигателя (C1).

Если $Q_c \leq 90\% I_0 \sqrt{3} U_f$



Если $Q_c > 90\% I_0 \sqrt{3} U$



I_0 : Потребляемый ток электродвигателя без нагрузки на валу
 U : Напряжение в сети электропитания

ТРЕБОВАНИЯ К УСТРОЙСТВАМ ЗАЩИТЫ И КАБЕЛЯМ ДЛЯ КОНДЕНСАТОРОВ

> Устройства защиты

Кроме встроенных в конденсатор устройств защиты, таких как:

- самовосстанавливающаяся металлизированная полипропиленовая пленка
 - встроенные предохранители
 - реле высокого давления
- к конденсатору следует подключить внешнее устройство защиты.

В качестве устройства защиты можно использовать:

- автоматический выключатель:
 - с тепловым расцепителем с уставкой срабатывания от 1,3 до 1,5 I_n
 - с электромагнитным расцепителем с уставкой срабатывания от 5 до 10 I_n

Предохранители с высокой отключающей способностью типа GI номиналом от 1,5 до 2 I_n .

I_n = Номинальный ток конденсатора

$$I_n = \frac{Q_c}{\sqrt{3} U}$$

Например: 50 кВАр, 400 В, 3 фазы

$$I_n = \frac{50}{1.732 \times 0.4} = 72 \text{ А}$$

> Требования к кабелям

Согласно требованиям действующих стандартов, конденсаторы должны долговременно выдерживать ток, превышающий номинальный на 30 %.

Эти же стандарты требуют, чтобы допустимое отклонение емкости конденсатора от номинального значения не превышало 10 %.

Таким образом, кабель должен быть рассчитан на ток не менее: $I_{\text{кабеля}} = 1,3 \times 1,1 \times \text{номинальный ток конденсатора } I_n$

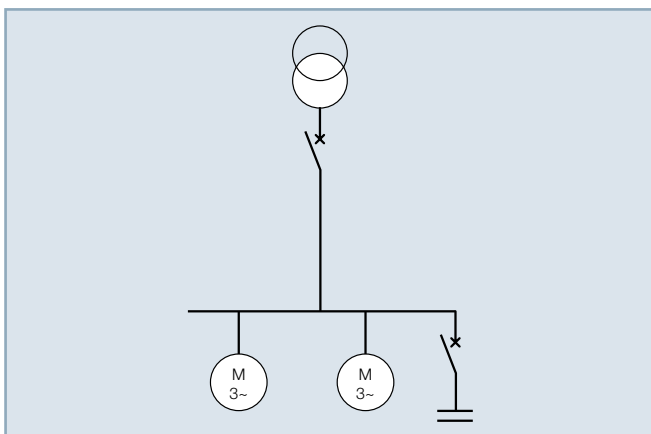
т. е. $I_{\text{кабеля}} = 1,43 \times I_{\text{номинальный ток конденсатора}}$

Требования к устройствам защиты и кабелям приведены на странице 43.

Конденсаторные установки компенсации реактивной мощности и их типы

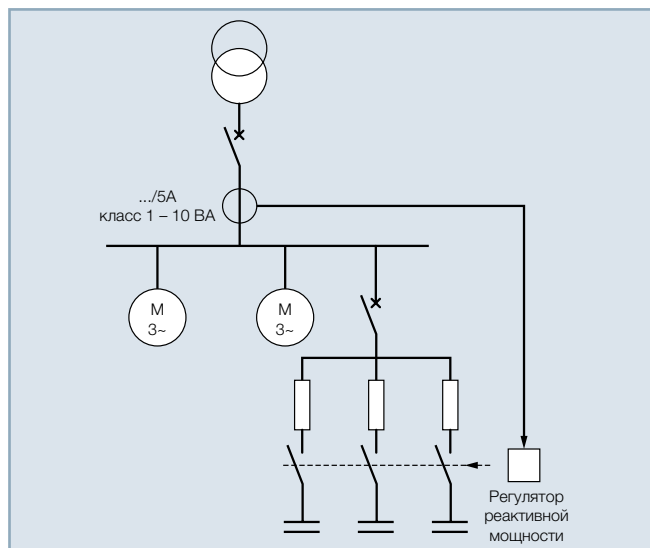
СИСТЕМЫ КОМПЕНСАЦИИ РЕАКТИВНОЙ МОЩНОСТИ

➤ Статические конденсаторные установки



- Производимая конденсаторной установкой реактивная энергия постоянна. Она не зависит от изменения коэффициента мощности и нагрузки приемников электроэнергии, и, следовательно, от количества реактивной энергии, потребляемой электроустановкой
- Такие конденсаторные установки включаются:
 - либо вручную с помощью автоматического выключателя или рубильника
 - либо полуавтоматически с помощью дистанционно управляемого контактора
- Обычно конденсаторные установки данного типа применяются в следующих случаях:
 - в электроустановках, работающих круглосуточно **с постоянной нагрузкой**
 - для компенсации реактивной мощности трансформаторов в режиме холостого хода
 - для компенсации реактивной мощности отдельных электродвигателей
 - если мощность конденсаторной установки $\leq 15\%$ от мощности трансформатора

➤ Автоматические конденсаторные установки



- Реактивную энергию, производимую конденсаторной установкой, можно регулировать в соответствии с изменением коэффициента мощности и нагрузки приемников электроэнергии, и, следовательно, в соответствии с изменением энергопотребления установки.
- Конденсаторная установка данного типа состоит из параллельно включенных ступеней (каждая ступень включает в себя конденсатор и контактор). Включение и отключение ступеней осуществляется по сигналу встроенного регулятора коэффициента мощности.
- Обычно конденсаторные установки данного типа применяются в следующих случаях:
 - в электроустановках **с переменной нагрузкой**
 - для компенсации реактивной мощности главного распределительного щита (ГРЩ) или основных отходящих линий
 - если мощность конденсаторной установки $> 15\%$ от мощности трансформатора

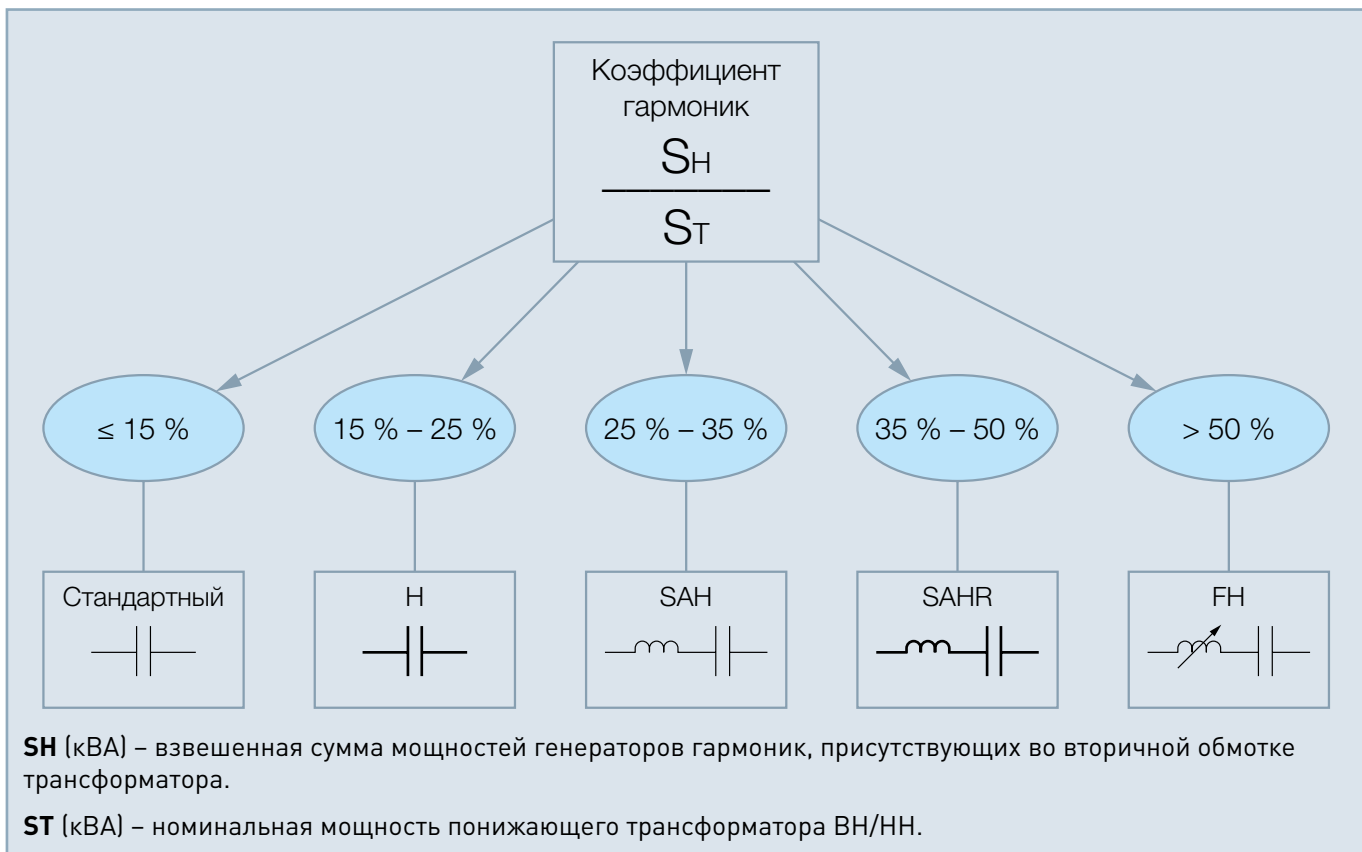
Конденсаторные установки компенсации реактивной мощности и их типы (продолжение)

ТИПЫ ЕМКОСТНЫХ КОМПЕНСАТОРОВ

Для надлежащей компенсации реактивной энергии характеристики емкостных компенсаторов должны соответствовать основным характеристикам сети электропитания (напряжение, частота, $\cos \varphi$ и т. д.). Ввиду наличия гармоник в питающей сети, УКРМ должна быть рассчитана на уровень гармоник в сети и обеспечивать требуемую компенсацию.

В зависимости от конкретного коэффициента гармоник можно выбрать емкостной компенсатор одного из пяти типов:

- Тип S
- Тип H
- Тип SAH стандартного класса
- Тип SAH усиленного класса
- Тип SAH сверхусиленного класса
- Тип FH (фильтры гармоник).



Гармоники

ВВЕДЕНИЕ

Модернизация производственных процессов и усложнение электрооборудования привели в последние годы к значительному развитию и распространению силовой электроники.

Электронные системы, выполненные на основе полупроводниковых приборов (транзисторов, тиристорov и т. п.), применяются в таких устройствах, как:

- Силовые преобразователи (переменный/постоянный ток)
- Выпрямители
- Инверторы
- Преобразователи частоты
- И многие другие устройства для преобразования частотно-временных параметров напряжения и тока.

Для сетей электропитания данные системы являются нелинейными нагрузками. Нелинейными считаются нагрузки, у которых потребляемый ток не пропорционален напряжению сети электропитания. Даже если на такую нагрузку подается синусоидальное напряжение, потребляемый ток не будет синусоидальным.

Кроме силовой электроники, к нелинейным нагрузкам относятся:

- Нагрузки с переменным внутренним сопротивлением, использующие электрическую дугу: дуговые печи, сварочные аппараты, люминесцентные и газоразрядные лампы и т. д.
- Нагрузки, использующие сильные токи намагничивания: насыщающиеся трансформаторы, индукторы и т. п.

В результате прямого преобразования Фурье получаем, что потребляемый нелинейной нагрузкой ток представляет собой сумму:

- Основной гармоники (синусоидального тока, частота которого равна частоте сети: 50 Гц или 60 Гц)
- Высших гармоник (синусоидальных токов, частоты которых кратны частоте основной гармоники).

Согласно уравнению:

$$I_{\text{действ.}} = \sqrt{I_1^2 + \sum_{h=2}^n I_h^2}$$

Σ: сумма всех гармонических составляющих тока, начиная со 2-го порядка (50 Гц x 2) и заканчивая n порядком (50 Гц x n).

Эти гармонические токи протекают через источник, и его полное сопротивление, благодаря чему в сети генерируются гармонические напряжения в соответствии с уравнением.

$$U_h = Z_h \times I_h$$

U_h – гармоническое напряжение;
 Z_h – полное сопротивление гармонического тока;
 I_h – гармонический ток.

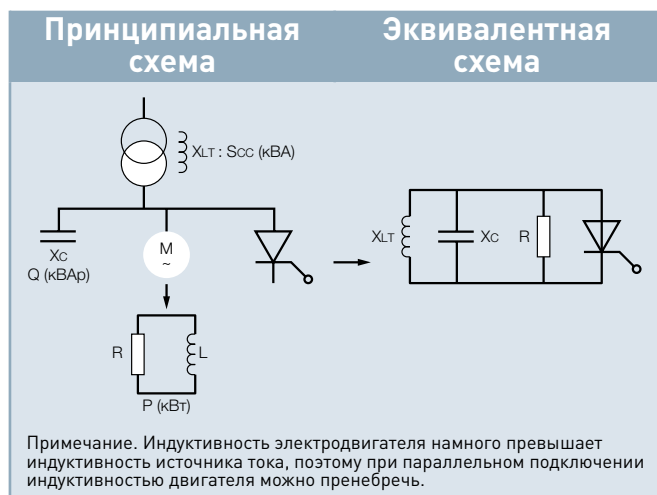
Гармонические токи создают гармонические напряжения, приводящие к гармоническим искажениям напряжения питающей сети.

$$U_{\text{действ.}} = \sqrt{U_1^2 + \sum_{h=2}^n U_h^2}$$

Примечание. Гармоническими искажениями напряжения, вызванными дефектами изготовления генератора переменного тока и обмоток трансформатора, обычно пренебрегают.

ЗАЩИТА КОНДЕНСАТОРОВ С ПОМОЩЬЮ ДРОССЕЛЕЙ

> Влияние гармоник на конденсаторы



- S_{cc} (кВА) – мощность короткого замыкания источника
- Q (кВАр) – мощность батареи конденсаторов
- P (кВт) – активная мощность нагрузки

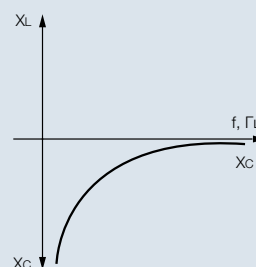
Емкостное сопротивление конденсатора обратно пропорционально частоте (кривая представляет собой обратную зависимость), поэтому с повышением частоты способность конденсатора блокировать гармонические токи резко снижается.

$$X_c = \frac{1}{C \cdot \omega} = \frac{1}{C \cdot 2 \cdot \pi \cdot f}$$

Гармонические токи высокой частоты поступают на конденсатор, который действует подобно «гармоническому насосу».

Во избежание повреждения конденсатора к нему обязательно следует подключить рассогласованный дроссель для фильтрации гармоник.

Реактивное сопротивление конденсатора



Токи высших гармоник

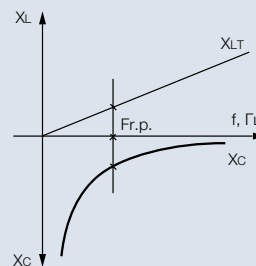
Токи высших гармоник в электроустановках генерируются полупроводниковыми устройствами:

- пятая гармоника (250 Гц) – $I_5 - 20\% I_1$
- седьмая гармоника (350 Гц) – $I_7 - 14\% I_1$
- одиннадцатая гармоника (550 Гц) – $I_{11} - 9\% I_1$
- тринадцатая гармоника (650 Гц) – $I_{13} - 8\% I_1$

* I_1 – ток полупроводникового устройства при 50 Гц

> Параллельный резонанс или антирезонанс между конденсаторами и источником

Параллельный резонанс



- Реактивное сопротивление источника X_{LT} пропорционально частоте
- Емкостное сопротивление конденсаторов X_c обратно пропорционально частоте. При частоте $Fr.p.$ имеют место параллельный резонанс или антирезонанс

Гармоники (продолжение)

ЗАЩИТА КОНДЕНСАТОРОВ С ПОМОЩЬЮ ДРОССЕЛЕЙ

(поскольку оба реактивных сопротивления равны по величине, но противоположно направлены) и усиление (F.A.) гармонических составляющих тока в конденсаторах и источнике (трансформаторе):

$$Fr.p. = F_{\text{источника}} \sqrt{\frac{S_{cc}}{Q}} \quad F.A. = \frac{\sqrt{S_{cc} \times Q}}{P}$$

Важно отметить, что:

- Чем больше мощность короткого замыкания источника (S_{cc}), тем больше резонансная частота удаляется от опасных гармонических составляющих частот
- При увеличении собственной мощности (P) нагрузок снижается эффект усиления гармонических составляющих тока

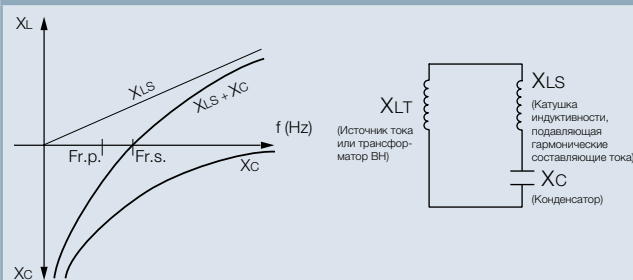
> Защита конденсаторов катушками индуктивности, подавляющими гармонические составляющие

В случае сильного загрязнения сети гармониками эффективную защиту можно обеспечить путем последовательного подключения к конденсатору катушки индуктивности, подавляющей гармонические составляющие тока. Такая катушка индуктивности играет двойную роль:

- Увеличивает полное сопротивление конденсатора по отношению к гармоническим составляющим тока
- Смещает частоту параллельного резонанса (Fr.p.)

источника и конденсатора ниже основных частот гармонических составляющих тока.

Подавление гармонических составляющих



* Fr.p.: частота параллельного резонанса для катушки индуктивности, подавляющей гармонические составляющие тока / конденсатора / трансформатора ВН / НН.

* Fr.s.: резонансная частота при последовательном подключении катушки индуктивности, подавляющей гармонические составляющие тока, и конденсатора, [наиболее часто используемые значения: 215 Гц (n = 4,3) в случае основной частоты 50 Гц и 258 Гц (n = 4,3) в случае основной частоты 60 Гц].

- Для частот ниже Fr.s. система из катушки индуктивности и конденсатора проявляет себя как емкостная нагрузка, компенсирующая реактивную энергию
- Для частот выше Fr.s. система из катушки индуктивности и конденсатора проявляет себя как индуктивная нагрузка, параллельно подключенная к катушке индуктивности X_{LT} и совместно с ней предотвращающая любую опасность параллельного резонанса при частотах выше Fr.s. и в частности при основных гармонических составляющих частоты.

ФИЛЬТРЫ ГАРМОНИК

Для электроустановок с высоким уровнем гармонических помех потребитель должен выполнить два требования:

- Компенсировать реактивную энергию и защитить конденсаторы
- Уменьшить степень искажения напряжения до приемлемых значений, совместимых с нормальной работой большинства чувствительных приемников энергии (автоматические системы управления,

промышленные компьютеры, конденсаторы и т. п.). Для этих целей Группа Legrand предлагает пассивные фильтры гармоник. Пассивный фильтр гармоник представляет собой конденсатор и катушку индуктивности, включенные последовательно нелинейной нагрузке. Собственная частота образованного ими LC-контур соответствует частоте напряжения гармоник, которые необходимо подавить.

Конденсаторы ALPIVAR³®



ВАКУМИРОВАННЫЕ КОНДЕНСАТОРЫ ALPIVAR³

- **Основные преимущества:** Запатентованные конденсаторы Alpivar³ – полностью сухие, без пропитки, изолирующей жидкости или газа. Однофазные конденсаторы соединены в треугольник и образуют трехфазный конденсатор. Обкладки конденсаторов изготовлены из двух полипропиленовых пленок, на которые с одной стороны нанесено цинковое покрытие:
 - Цинковое покрытие формирует электрод
 - Полипропиленовая пленка формирует изоляцию
 Обкладки с вакуумной металлизацией покрыты снаружи самозатухающей термоусаживаемой полиуретановой смолой, которая формирует корпус, обеспечивающий механическую защиту и электрическую изоляцию.

Вакуумная технология исключает попадание воздуха и влаги внутрь емкостного элемента. Конструкция конденсатора обеспечивает превосходную защиту от перенапряжений и частичных разрядов. Конденсаторы полностью соответствуют требованиям по защите окружающей среды (не содержат полихлорированные дифенилы).

ALPIVAR³: СОЕДИНЕНИЯ И ЗАЩИТА КОНДЕНСАТОРА

> Защита конденсатора

- **Самовосстанавливающийся диэлектрик**
Способность к самостоятельному восстановлению после пробоя вытекает из характеристик металлического напыления, формирующего электрод, и изолирующей подложки (полиуретановой пленки). Специальная технология изготовления предотвращает разрушение конденсатора от перенапряжений. Фактически, перенапряжения приводят к пробоя диэлектрика, частичному разряду и испарению металла в зоне пробоя с последующим мгновенным восстановлением изоляции.

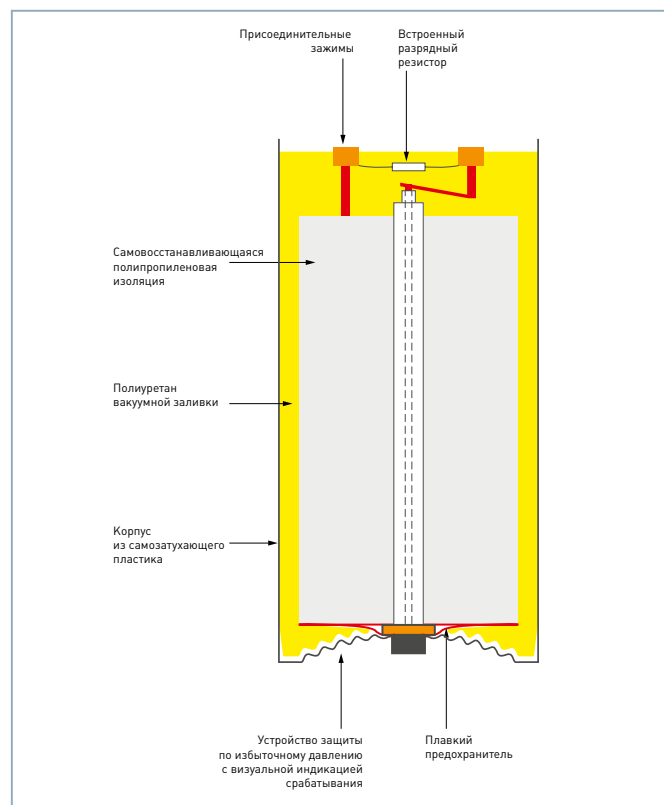
- **Встроенные предохранители**

По одному на обкладку.

- **Защита по избыточному давлению**

Если короткое замыкание не удалось предотвратить с помощью самовосстановления изоляции и срабатывания предохранителя, то выделившийся газ деформирует мембрану, которая отсоединяет от сети вышедший из строя конденсатор. Срабатывание данной защиты видно снаружи, благодаря чему можно быстро найти вышедший из строя конденсатор.

Три указанных вида защиты и запатентованная Группой Legrand вакуумная технология металлизации обкладок превращают конденсатор в высокотехнологичное изделие.



Вакуумированные конденсаторы Alpivar³ с 3 клеммами для сети 400 В



Вакуумированные конденсаторы Alpivar³ с 6 клеммами для сети 400 В



Конденсатор с крышкой



Конденсатор без крышки

Двойная изоляция или изоляция класса II. Полностью сухой (без масла).
 Корпус из самозатухающего полиуретана
 Вакуумная технология изготовления и установки емкостных элементов.
 Встроенная защита каждого емкостного элемента:
 – самовосстанавливающаяся металлизированная полипропиленовая пленка
 – плавкий предохранитель
 – реле высокого давления
 Цвет: крышка RAL 7032 (для Кат. № с «CB») основание RAL 7032
 Соответствие регламентам и стандартам: TP TC 004/2011, TP TC 020/2011; МЭК 60831-1, 60831-2

Упак.	Кат. №		Номинальная мощность, (кВАр)
	без крышек	с крышками	
			Конденсаторы трехфазные Тип S, 50 Гц, 3 клеммы Напр. 400 В Коэффициент гармоник SH/ST ≤ 15 %
1	V2.540	V2.540CB	2.5
1	V540	V540CB	5
1	V6.2540	V6.2540CB	6.25
1	V7.540	V7.540CB	7.5
1	V1040	V1040CB	10
1	V12.540	V12.540CB	12.5
1	V1540	V1540CB	15
1	V2040	V2040CB	20
1	V2540	V2540CB	25
1	V3040	V3040CB	30
1	V3540	V3540CB	35
1	V4040	V4040CB	40
1	V5040	V5040CB	50
1	V6040	V6040CB	60
1	V7540	V7540CB	75
1	V9040	V9040CB	90
1	V10040	V10040CB	100
1	V12540	V12540CB	125

Упак.	Кат. №		Номинальная мощность, (кВАр)
	без крышек	с крышками	
			Конденсаторы трехфазные Тип H, 50 Гц, 3 клеммы Напр. 400 В Коэффициент гармоник 15 % < SH/ST ≤ 25 %
1	VH2.540	VH2.540CB	2.5
1	VH540	VH540CB	5
1	VH6.2540	VH6.2540CB	6.25
1	VH7.540	VH7.540CB	7.5
1	VH1040	VH1040CB	10
1	VH12.540	VH12.540CB	12.5
1	VH1540	VH1540CB	15
1	VH2040	VH2040CB	20
1	VH2540	VH2540CB	25
1	VH3040	VH3040CB	30
1	VH3540	VH3540CB	35
1	VH4040	VH4040CB	40
1	VH5040	VH5040CB	50
1	VH6040	VH6040CB	60
1	VH7540	VH7540CB	75
1	VH8040	VH8040CB	80
1	VH9040	VH9040CB	90
1	VH10040	VH10040CB	100
1	VH12540	VH12540CB	125

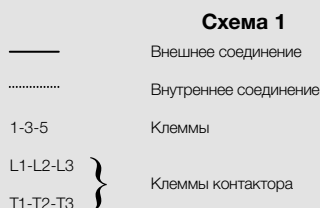
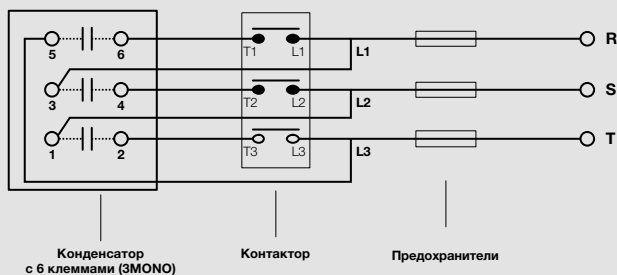
Упак.	Кат. №	Номинальная мощность, (кВАр)
	без крышек	
	Конденсаторы трехфазные Тип S, 50 Гц, 6 клемм Напр. 400 В Коэффициент гармоник SH/ST ≤ 15 %	
1	V12.540-3MONO	12.5
1	V2040-3MONO	20
1	V2540-3MONO	25
1	V3040-3MONO	30
1	V3540-3MONO	35
1	V4040-3MONO	40
1	V5040-3MONO	50
1	V6040-3MONO	60
1	V7540-3MONO	75
1	V9040-3MONO	90
1	V10040-3MONO	100
1	V12540-3MONO	125

Упак.	Кат. №	Номинальная мощность, (кВАр)
	без крышек	
	Конденсаторы трехфазные Тип H, 50 Гц, 6 клемм Напр. 400 В Коэффициент гармоник 5 % < SH/ST ≤ 25 %	
1	VH12.540-3MONO	12.5
1	VH2040-3MONO	20
1	VH2540-3MONO	25
1	VH3040-3MONO	30
1	VH3540-3MONO	35
1	VH4040-3MONO	40
1	VH5040-3MONO	50
1	VH6040-3MONO	60
1	VH7540-3MONO	75
1	VH8040-3MONO	80
1	VH9040-3MONO	90
1	VH10040-3MONO	100

Вакуумированные конденсаторы Alprivar³

с 3 и 6 клеммами, для сети 400 В

■ Конденсаторы без крышек с 6 клеммами (Кат. №№ xxxx-3МОНО)



■ Технические характеристики

Коэффициент потерь

Коэффициент потерь в конденсаторах Alprivar³ составляет менее 0,1 x 10⁻³

Суммарное потребление активной мощности компонентами конденсатора, включая разрядные резисторы, составляет менее 0,3 Вт/кВАр

Емкость

Допустимое отклонение емкости: - 5 / + 10 %

Вакуумная технология изготовления исключает попадание воздуха в емкостные элементы, что гарантирует поддержание неизменной емкости конденсатора Alprivar³ на протяжении всего срока службы

Максимально допустимое напряжение

1,18 U_n ежедневно 12 часов

Максимально допустимый ток

- Тип S: 1,5 I_n
- Тип H: 2 I_n

Класс изоляции

- Напряжение частотой 50 Гц, выдерживаемое в течение 1 минуты: 6 кВ
- Выдерживаемые импульсы напряжения 1,2/50 мкс: 25 кВ

Соответствие регламентам и стандартам

ТР ТС 004/2011, ТР ТС 020/2011; МЭК 60831-1, 60831-2

Допустимая температура

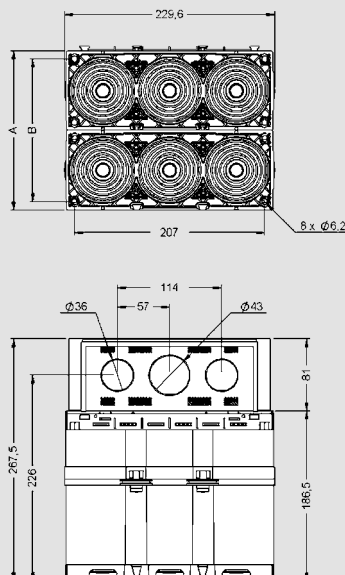
Конденсаторы предназначены для внутренней установки и рассчитаны на работу при температуре от -25 до +55 °С

- Максимальная температура: 55 °С
- Среднесуточная температура: 45 °С
- Среднегодовая температура: 35 °С
- По отдельному заказу поставляются конденсаторы, рассчитанные на другие диапазоны температур

■ Размеры⁽¹⁾ (исполнение для внутренней установки)

Тип S	Тип H	Размеры, мм					Масса, кг
		Высота	Ширина	Глубина	A	B	
V2.540CB	VH2.540CB	267	230	93	93	70	3.5
V540CB	VH540CB	267	230	93	93	70	3.5
V7.540CB	VH7.540CB	267	230	93	93	70	3.5
V1040CB	VH1040CB	267	230	93	93	70	3.5
V12.540CB	VH12.540CB	267	230	93	93	70	3.5
V1540CB	VH1540CB	267	230	93	93	70	3.5
V2040CB	VH2040CB	267	230	93	93	70	3.5
V2540CB	VH2540CB	267	230	93	93	70	3.5
V3040CB	VH3040CB	267	230	180	180	157	7
V3540CB	VH3540CB	267	230	180	180	157	7
V4040CB	VH4040CB	267	230	180	180	157	7
V5040CB	VH5040CB	267	230	180	180	157	7
V6040CB	VH6040CB	267	230	267	267	244	10.5
V7540CB	VH7540CB	267	230	267	267	244	10.5
V8040CB	VH8040CB	267	230	354	354	331	14
V9040CB	VH9040CB	267	230	354	354	331	14
V10040CB	VH10040CB	267	230	354	354	331	14
V12540CB	VH12540CB	267	230	441	441	418	17.5

⁽¹⁾ Для полного соответствия Кат. № продукции необходимо к Кат. № в таблице добавить окончание «-3МОНО»



Нерегулируемые комплектные конденсаторные установки Alpribloc

для сети 400 В



B6040

Размеры **стр. 23**

Трехфазные шкафы, 50 Гц, напряжение 400 В

Alpribloc представляет собой конденсатор Alprivar³ в сборе с автоматическим выключателем

Конденсаторная установка поставляется в шкафу с выполненным электромонтажом

Степень защиты, обеспечиваемая оболочкой шкафа IP 31. Степень защиты оболочки от внешних механических воздействий IK 05

Готовая к эксплуатации нерегулируемая конденсаторная установка для компенсации реактивной мощности в электроустановках малой и высокой мощности

В некоторых применениях (требующих дистанционного управления и т. д.) автоматический выключатель может быть заменен контактором с предохранителями с высокой отключающей способностью

Соответствие регламентам и стандартам: ТР ТС 004/2011, ТР ТС 020/2011; МЭК 61921

Упак.	Кат. №	Тип S	
		Макс. напр. 470 В	
		Коэффициент гармоник $15\% \leq SH/ST$	
		Номинальная мощность, (кВАр)	Отключающая способность выключателя I _{sc} , (кА)
1	B1040	10	50
1	B1540	15	50
1	B2040	20	50
1	B2540	25	50
1	B3040	30	50
1	B4040	40	25
1	B5040	50	25
1	B6040	60	25
1	B7540	75	25
1	B9040	90	36
1	B10040	100	36
1	B12540	125	36
1	B15040	150	36
1	B17540	175	36

Упак.	Кат. №	Тип H	
		Макс. напр. 520 В	
		Коэффициент гармоник $15\% < SH/ST \leq 25\%$	
		Номинальная мощность, (кВАр)	Отключающая способность выключателя I _{sc} , (кА)
1	BH1040	10	50
1	BH1540	15	50
1	BH2040	20	50
1	BH2540	25	50
1	BH3040	30	50
1	BH4040	40	25
1	BH5040	50	25
1	BH6040	60	25
1	BH7540	75	25
1	BH9040	90	36
1	BH10040	100	36
1	BH12540	125	36
1	BH15040	150	36
1	BH17540	175	36

Упак.	Кат. №	Тип SAH	
		Конденсатор Alprivar ³ в сборе с рассогласованным дросселем и автоматическим выключателем	
		Конденсаторная установка поставляется в шкафу с выполненным электромонтажом. Степень защиты, обеспечиваемая оболочкой шкафа IP 31	
		Степень защиты оболочки от внешних механических воздействий IK 05	
		Соответствие регламентам и стандартам: ТР ТС 004/2011, ТР ТС 020/2011; МЭК 61921	
		Стандартный класс – Макс. напр. 470 В	
		Коэффициент гармоник $25\% < SH/ST \leq 35\%$	
		Номинальная мощность, (кВАр)	Отключающая способность выключателя I _{sc} , (кА)
1	BS5040.189	50	25
1	BS7540.189	75	36
1	BS10040.189	100	36
1	BS15040.189	150	36
1	BS20040.189	200	36
1	BS25040.189	250	36
1	BS30040.189	300	36

Упак.	Кат. №	Усиленный класс – Макс. напр. 520 В	
		Коэффициент гармоник $35\% < SH/ST \leq 50\%$	
		Номинальная мощность, (кВАр)	Отключающая способность выключателя I _{sc} , (кА)
1	BS.R4040.189	40	25
1	BS.R8040.189	80	36
1	BS.R12040.189	120	36
1	BS.R16040.189	160	36
1	BS.R20040.189	200	36
1	BS.R24040.189	240	36
1	BS.R28040.189	280	36

Упак.	Кат. №	Сверхусиленный класс – Макс. напр. 620 В	
		Коэффициент гармоник $50\% < SH/ST \leq 65\%$	
		Номинальная мощность, (кВАр)	Отключающая способность выключателя I _{sc} , (кА)
1	BS.RS7240.215	72	36
1	BS.RS14440.215	144	36
1	BS.RS21640.215	216	36
1	BS.RS28840.215	288	50

Кат. №, выделенные красным: Новая продукция

Нерегулируемые комплектные конденсаторные установки Alpi bloc

для сети 400 В

■ Размеры

Тип S

Кат. №	Размеры, (мм)			Масса, (кг)
	Высота	Ширина	Глубина	
V1040	380	190	230	8
V1540	380	190	230	8
V2040	380	190	230	8
V2540	380	190	230	8
V3040	380	190	230	12
V4040	380	365	230	20
V5040	380	365	230	20
V6040	380	365	230	24
V7540	380	365	230	24
V9040	380	540	230	37
V10040	380	540	230	37
V12540	380	540	230	40
V15040	770	520	320	53
V17540	770	520	320	56

Тип H

Кат. №	Размеры, (мм)			Масса, (кг)
	Высота	Ширина	Глубина	
VH1040	380	190	230	8
VH1540	380	190	230	8
VH2040	380	190	230	8
VH2540	380	190	230	8
VH3040	380	190	230	12
VH4040	380	365	230	20
VH5040	380	365	230	20
VH6040	380	365	230	24
VH7540	380	365	230	24
VH9040	380	540	230	37
VH10040	380	540	230	37
VH12540	380	540	230	40
VH15040	770	520	320	53
VH17540	770	520	320	56

■ Размеры

Тип SAH, стандартный класс

Кат. №	Размеры, (мм)			Масса, (кг)
	Высота	Ширина	Глубина	
BS5040.189	1400	600	500	118
BS7540.189	1400	600	500	124
BS10040.189	1400	600	500	130
BS15040.189	2100	800	500	170
BS20040.189	2100	800	500	266
BS25040.189	2100	800	500	307
BS30040.189	2100	800	500	325

Тип SAH, усиленный класс

Кат. №	Размеры, (мм)			Масса, (кг)
	Высота	Ширина	Глубина	
BS.R4040.189	1400	600	500	97
BS.R8040.189	1400	600	500	144
BS.R12040.189	1400	600	500	191
BS.R16040.189	2100	800	500	281
BS.R20040.189	2100	800	500	329
BS.R24040.189	2100	800	500	377
BS.R28040.189	2100	800	500	407

Тип SAH, сверхусиленный класс

Кат. №	Размеры, (мм)			Масса, (кг)
	Высота	Ширина	Глубина	
BS.RS7240.215	2100	1000	600	240
BS.RS14440.215	2100	1000	600	330
BS.RS21640.215	2100	1000	600	420
BS.RS28840.215	2100	1400	600	510

Компенсирющие модули Alprimatic

для сети 400 В



P7540

Готовые к эксплуатации модули для установки в НКУ в качестве компонента автоматической системы компенсации реактивной мощности

- Состав:
- 1 конденсатор Alprivar³
 - 1 контактор для коммутации емкостных токов
 - 1 комплект из 3 предохранителей с высокой отключающей способностью
 - 1 комплект модульных медных шин с ответвительными шинами для параллельного соединения нескольких модулей
 - 1 стальная монтажная рама, на которой собраны и соединены все компоненты

Упак.	Кат. №	Трехфазные модули Тип S, 50 Гц
		Напр. 400 В Коэффициент гармоник SH/ST ≤ 15 % Номинальная мощность, (кВАр)
1	P12.540	12.5
1	P12.512.540	12.5 + 12.5
1	P2540	25
1	P252540	25+25
1	P255040	25+50
1	P5040	50
1	P7540	75

Упак.	Кат. №	Трехфазные модули Тип H, 50 Гц
		Напр. 400 В Коэффициент гармоник 15 % < SH/ST ≤ 25 % Номинальная мощность, (кВАр)
1	PH12.540	12.5
1	PH12.512.540	12.5+12.5
1	PH2540	25
1	PH252540	25+25
1	PH255040	25+50
1	PH5040	50
1	PH7540	75

Технические характеристики

Коэффициент потерь

Коэффициент потерь в компенсирующих модулях Alprivar³ без рассогласованного дросселя составляет менее 2 Вт/кВАр, включая потери в предохранителях, контакторе и кабелях

Емкость

Допустимое отклонение емкости: - 5 / + 10 %
Вакуумная технология изготовления исключает попадание воздуха в емкостные элементы, что гарантирует поддержание неизменной емкости конденсатора Alprivar³ на протяжении всего срока службы

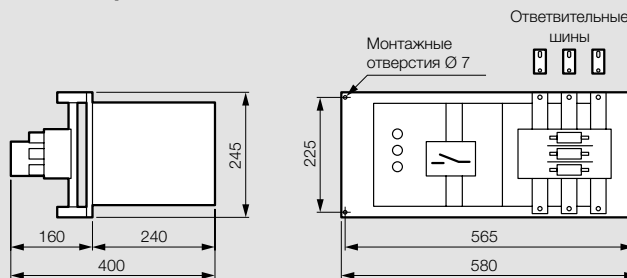
Соответствие регламентам и стандартам

ТР ТС 004/2011, ТР ТС 020/2011; МЭК 61921

Допустимая температура

- Рабочая: от -10 до +45 °С (среднесуточная: 40 °С)
- Хранения: от -30 до +60 °С

Размеры



Тип S

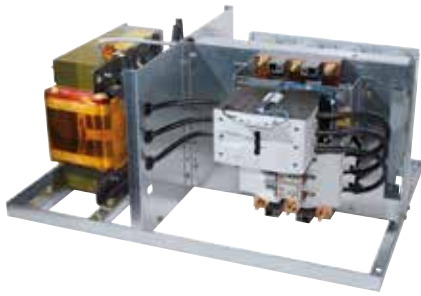
Кат. №	Масса, (кг)
P12.540	14
P12.512.540	17
P2540	14
P252540	17
P255040	17
P5040	20
P7540	20

Тип H

Кат. №	Масса, (кг)
PH12.540	14
PH12.512.540	17
PH2540	14
PH252540	17
PH255040	17
PH5040	20
PH7540	20

Компенсирющие модули Alprimatic с рассогласованными дросселями

для сети 400 В



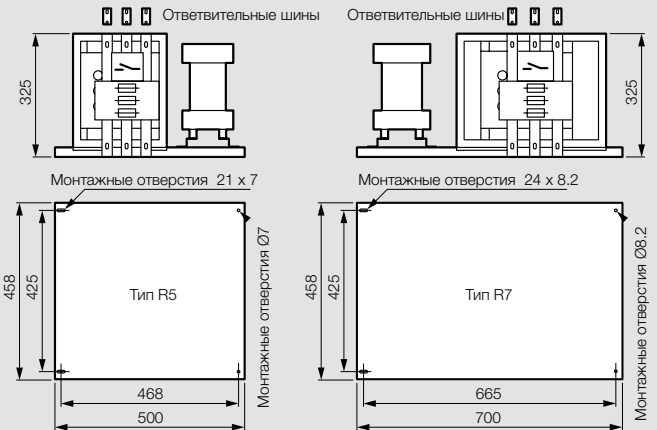
R7.R8040.189

Готовые к эксплуатации модули для установки в НКУ в качестве компонента системы автоматической компенсации реактивной мощности Тип SAH (с рассогласованными дросселями):

- 1 конденсатор Alpivar³
- 1 контактор для коммутации емкостных токов
- 1 рассогласованный дроссель с тепловой защитой
- 1 комплект из 3 предохранителей с высокой отключающей способностью
- 1 комплект медных шин с ответвительными шинами для параллельного соединения нескольких модулей
- 1 стальная рама, на которой собраны и электрически соединены все компоненты

Упак.	Кат. №	Трехфазные Типа SAH, 50 Гц
		Стандартный класс – Макс. напр. 470 В
		Коэффициент гармоник $25\% < SH/ST \leq 35\%$
		Номинальная мощность, (кВАр)
1	R5.12.540.189	12,5
1	R5.2540.189	25
1	R5.5040.189	50
1	R7.12.540.189	12,5
1	R7.2540.189	25
1	R7.5040.189	50
1	R7.7540.189	75
		Усиленный класс – Макс. напр. 520 В
		Коэффициент гармоник $35\% < SH/ST \leq 50\%$
		Номинальная мощность, (кВАр)
1	R5.R2040.189	20
1	R5.R4040.189	40
1	R7.R2040.189	20
1	R7.R4040.189	40
1	R7.R8040.189	80
		Сверхусиленный класс – Макс. напр. 620 В
		Коэффициент гармоник $50\% < SH/ST \leq 65\%$
		Номинальная мощность, (кВАр)
1	R9.RS7240.189	72

■ Размеры

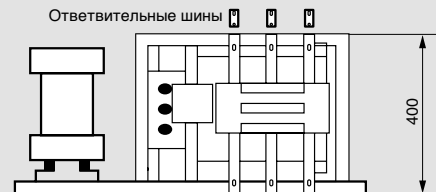


Тип SAH, стандартный класс

Кат. №	Масса, (кг)
R5.12.540.189	34
R5.2540.189	34
R5.5040.189	40
R7.12.540.189	35
R7.2540.189	35
R7.5040.189	41
R7.7540.189	50

Тип SAH, усиленный класс

Кат. №	Масса, (кг)
R5.R2040.189	45
R5.R4040.189	47
R7.R2040.189	46
R7.R4040.189	48
R7.R8040.189	78



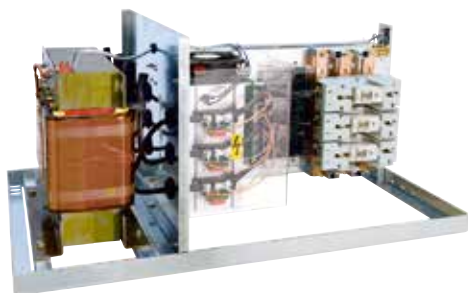
Тип SAH, сверхусиленный класс

Кат. №	Масса, (кг)
R9.RS7240.215	90

Кат. №, выделенные красным: Новая продукция

Компенсирющие модули Alpistatic

для сети 400 В



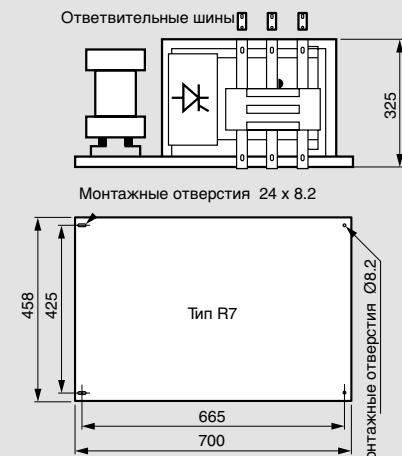
RST7.2540.189

Готовые к подключению модули для установки в НКУ в качестве компонента системы автоматической компенсации реактивной мощности

- Состав:
- 1 конденсатор Alprivar³
 - 1 полупроводниковый контактор
 - 1 рассогласованный дроссель
 - 1 комплект из 3 предохранителей с высокой отключающей способностью
 - 1 комплект медных шин с ответвительными шинами для параллельного соединения нескольких модулей
 - 1 стальная рама, на которой собраны и электрически соединены все компоненты

Упак.	Кат. №	Трехфазные Типа SAH, 50 Гц
		Стандартный класс – Макс. напр. 470 В
		Коэффициент гармоник $25\% < SH/ST \leq 35\%$
		Номинальная мощность, (кВАр)
1	RST7.2540.189	25
1	RST7.5040.189	50
1	RST7.7540.189	75
1	RST7.10040.189	100
1	RST9.12540.189	125
		Усиленный класс – Макс. напр. 520 В
		Коэффициент гармоник $35\% < SH/ST \leq 50\%$
		Номинальная мощность, (кВАр)
1	RST7.R4040.189	40
1	RST7.R8040.189	80
1	RST9.R12040.189	120
		Сверхусиленный класс – Макс. напр. 620 В
		Коэффициент гармоник $50\% < SH/ST \leq 65\%$
		Номинальная мощность, (кВАр)
1	RST9.RS7240.189	72

Размеры

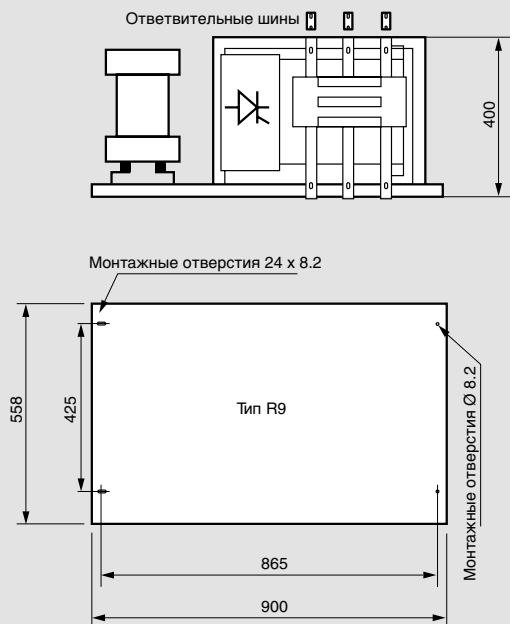


Тип SAH, стандартный класс

Кат. №	Масса, (кг)
RST7.2540.189	49
RST7.5040.189	57
RST7.7540.189	62
RST9.10040.189	80
RST9.12540.189	90

Тип SAH, усиленный класс

Кат. №	Масса, (кг)
RST7.R4040.189	62
RST7.R8040.189	82
RST9.R12040.189	90



Тип SAH, сверхусиленный класс

Кат. №	Масса, (кг)
RST9.RS7240.215	95

3-полюсные контакторы СТХ³

промышленные контакторы на токи от 9 до 150 А и аксессуары



Соответствуют МЭК 60947-1, МЭК 60947-4-1
Устанавливаемый спереди блок для коммутации конденсаторов
Вспомогательные блоки для коммутации конденсаторов устанавливаются
спереди на 3-полюсные контакторы СТХ³ от 9 до 150 А
Благодаря своим токоограничивающим резисторам они уменьшают броски
тока при коммутации батарей конденсаторов

Упак.	Кат. №
1	4 160 84
1	4 160 86
1	4 160 88
1	4 160 89
1	4 160 94
1	4 160 96
1	4 160 98
1	4 160 99
1	4 161 04
1	4 161 06
1	4 161 08
1	4 161 09
1	4 161 14
1	4 161 16
1	4 161 18
1	4 161 19

СТХ³ 22		
Со встроенными вспомогательными контактами		
Номинальный ток АС 3	Напряжение цепи управления	Встроенные вспомогательные контакты
9 А		
9 А	110 В~	1 Н.О. + 1 Н.З.
9 А	230 В~	1 Н.О. + 1 Н.З.
9 А	380 В~	1 Н.О. + 1 Н.З.
9 А	415 В~	1 Н.О. + 1 Н.З.
12 А		
12 А	110 В~	1 Н.О. + 1 Н.З.
12 А	230 В~	1 Н.О. + 1 Н.З.
12 А	380 В~	1 Н.О. + 1 Н.З.
12 А	415 В~	1 Н.О. + 1 Н.З.
18 А		
18 А	110 В~	1 Н.О. + 1 Н.З.
18 А	230 В~	1 Н.О. + 1 Н.З.
18 А	380 В~	1 Н.О. + 1 Н.З.
18 А	415 В~	1 Н.О. + 1 Н.З.
22 А		
22 А	110 В~	1 Н.О. + 1 Н.З.
22 А	230 В~	1 Н.О. + 1 Н.З.
22 А	380 В~	1 Н.О. + 1 Н.З.
22 А	415 В~	1 Н.О. + 1 Н.З.

Упак.	Кат. №
1	4 161 24
1	4 161 26
1	4 161 28
1	4 161 29
1	4 161 34
1	4 161 36
1	4 161 38
1	4 161 39

СТХ³ 40		
Со встроенными вспомогательными контактами		
Номинальный ток АС 3	Напряжение цепи управления	Встроенные вспомогательные контакты
32 А		
32 А	110 В~	2 Н.О. + 2 Н.З.
32 А	230 В~	2 Н.О. + 2 Н.З.
32 А	380 В~	2 Н.О. + 2 Н.З.
32 А	415 В~	2 Н.О. + 2 Н.З.
40 А		
40 А	110 В~	2 Н.О. + 2 Н.З.
40 А	230 В~	2 Н.О. + 2 Н.З.
40 А	380 В~	2 Н.О. + 2 Н.З.
40 А	415 В~	2 Н.О. + 2 Н.З.

Упак.	Кат. №
1	4 161 44
1	4 161 46
1	4 161 48
1	4 161 49
1	4 161 64
1	4 161 66
1	4 161 68
1	4 161 69

СТХ³ 65		
Со встроенными вспомогательными контактами		
Номинальный ток АС 3	Напряжение цепи управления	Встроенные вспомогательные контакты
50 А		
50 А	110 В~	2 Н.О. + 2 Н.З.
50 А	230 В~	2 Н.О. + 2 Н.З.
50 А	380 В~	2 Н.О. + 2 Н.З.
50 А	415 В~	2 Н.О. + 2 Н.З.
65 А		
65 А	110 В~	2 Н.О. + 2 Н.З.
65 А	230 В~	2 Н.О. + 2 Н.З.
65 А	380 В~	2 Н.О. + 2 Н.З.
65 А	415 В~	2 Н.О. + 2 Н.З.

Упак.	Кат. №	
	Винтовые зажимы	Торцевые зажимы
1	4 161 84	4 161 94
1	4 161 86	4 161 96
1	4 161 88	4 161 98
1	4 161 89	4 161 99
1	4 162 04	4 162 14
1	4 162 06	4 162 16
1	4 162 08	4 162 18
1	4 162 09	4 162 19
1	4 162 24	4 162 34
1	4 162 26	4 162 36
1	4 162 28	4 162 38
1	4 162 29	4 162 39

СТХ³ 100		
Со встроенными вспомогательными контактами		
Номинальный ток АС 3	Напряжение цепи управления	Встроенные вспомогательные контакты
75 А		
75 А	110 В~	2 Н.О. + 2 Н.З.
75 А	230 В~	2 Н.О. + 2 Н.З.
75 А	380 В~	2 Н.О. + 2 Н.З.
75 А	415 В~	2 Н.О. + 2 Н.З.
85 А		
85 А	110 В~	2 Н.О. + 2 Н.З.
85 А	230 В~	2 Н.О. + 2 Н.З.
85 А	380 В~	2 Н.О. + 2 Н.З.
85 А	415 В~	2 Н.О. + 2 Н.З.
100 А		
100 А	110 В~	2 Н.О. + 2 Н.З.
100 А	230 В~	2 Н.О. + 2 Н.З.
100 А	380 В~	2 Н.О. + 2 Н.З.
100 А	415 В~	2 Н.О. + 2 Н.З.

Упак.	Кат. №	
	Винтовые зажимы	Торцевые зажимы
1	4 162 46	4 162 56
1	4 162 49	4 162 59
1	4 162 66	4 162 76
1	4 162 69	4 162 79

СТХ³ 150		
Со встроенными вспомогательными контактами		
Номинальный ток АС 3	Напряжение цепи управления	Встроенные вспомогательные контакты
130 А		
130 А	100-240 В~/=	2 Н.О. + 2 Н.З.
130 А	400-440 В~	2 Н.О. + 2 Н.З.
150 А		
150 А	100-240 В~/=	2 Н.О. + 2 Н.З.
150 А	400-440 В~	2 Н.О. + 2 Н.З.

Упак.	Кат. №
1	4 168 74
1	4 168 75
1	4 168 76
1	4 168 77

Блоки коммутации конденсаторов СТХ³
АС-6b
Реактивная мощность от 9,7 кВАр до 62 кВАр (400/440 В)
Для 3-полюсных контакторов СТХ³ 9-40 А
Для 3-полюсных контакторов СТХ³ на 50 А и 65 А с винтовыми зажимами
Для 3-полюсных контакторов СТХ³ на 50 А и 100 А с торцевыми зажимами
Для 3-полюсных контакторов СТХ³ 75-100 А с винтовыми зажимами

Упак.	Кат. №
4	4 169 04
4	4 169 06
4	4 169 08
4	4 169 09
6	4 169 24
6	4 169 26
6	4 169 28
6	4 169 29
4	4 169 34
4	4 169 36
4	4 169 38
4	4 169 39
3	4 169 44
3	4 169 46
3	4 169 48
3	4 169 49
3	4 169 56
3	4 169 59

Запасные катушки для 3-полюсных контакторов СТХ³
Для контакторов СТХ³ 22
110 В~
230 В~
380 В~
415 В~
Для контакторов СТХ³ 40
110 В~
230 В~
380 В~
415 В~
Для контакторов СТХ³ 65
110 В~
230 В~
380 В~
415 В~
Для контакторов СТХ³ 100
110 В~
230 В~
380 В~
415 В~
Для контакторов СТХ³ 150
100-240 В~/=
400-440 В~

Кат. №, выделенные красным: Новая продукция

Контакты СТХ³

технические характеристики

■ Блоки коммутации конденсаторов СТХ³ Кат. №№ 4 168 74/75/76/77

Блоки коммутации конденсаторов подключаются к зажимам контактора для ограничения сильных бросков тока
 Категория применения по МЭК 60947-4-1: AC 6b

Тип	Контактор		Максимальная рабочая мощность (кВАр)			Макс. пиковый ток (А)
			220 - 240 В	400 - 440 В	500 - 550 В	
4 168 74	СТХ ³ 22	9 А	5	9.7	14	560
	СТХ ³ 22	12 А	6.7	12.5	18	560
	СТХ ³ 22	18 А	8.5	16.7	24	850
	СТХ ³ 22	22 А	10	18	26	1250
	СТХ ³ 40	32 А	15	25	36	1900
4 168 75/76	СТХ ³ 40	40 А	20	33.3	48	2160
	СТХ ³ 65	50 А	20	40	58	2160
4 168 76/77	СТХ ³ 65	65 А	25	45.7	66	3040
	СТХ ³ 100	75 А	29.7	54	78	3040
	СТХ ³ 100	85 А	35	60	92	3040
	СТХ ³ 100	100 А	37	62	94	3040

Примечание: - Конденсатор должен быть разряжен перед повторной зарядкой (максимальное остаточное напряжение на зажимах ≤ 50 В)
 - Для защиты от короткого замыкания должен использоваться предохранитель типа gG с номинальным током 1,5-2 I_n конденсатора

Характеристики блока коммутации конденсаторов (токоограничивающий резистор)

- Блок уменьшает броски пускового тока до 60 x I_n, поскольку он включает в цепь токоограничивающий резистор перед тем, как замыкаются контакты главной цепи контактора
- Малая рассеиваемая мощность на токоограничивающем резисторе
- Ограничение бросков тока при коммутациях
- Продление срока службы батареи конденсаторов

Последовательность работы

Блок коммутации конденсаторов ОТКЛ.
 Контактор ОТКЛ.



Рис. 1

Блок коммутации конденсаторов ВКЛ.
 Контактор ОТКЛ.



Рис. 2

Блок коммутации конденсаторов ОТКЛ.
 Контактор ВКЛ.

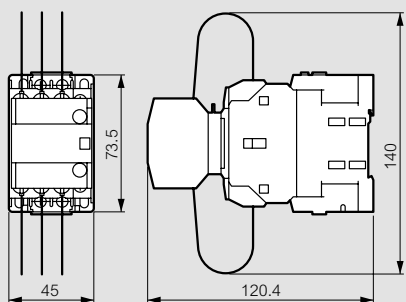


Рис. 3

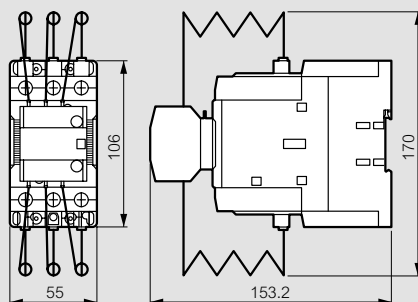
Примечание. Последовательность замыкания: Рис. 1 => Рис. 2 => Рис. 3
 Последовательность размыкания: Рис. 3 => Рис. 1

Габаритные размеры контакторов СТХ³ с блоками коммутации конденсаторов

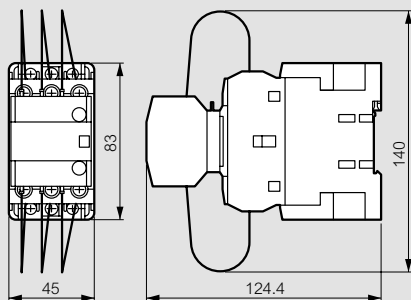
Кат. 4 168 74 на СТХ³ 22



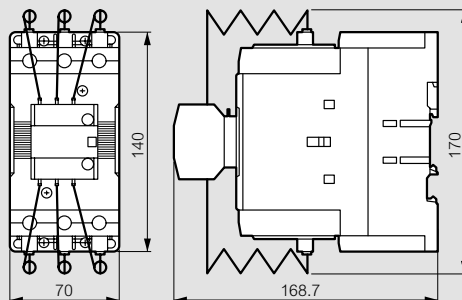
Кат. 4 168 75/76 на СТХ³ 65



Кат. 4 168 74 на СТХ³ 40



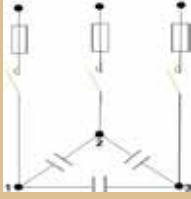
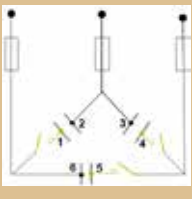
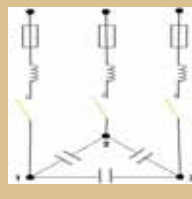
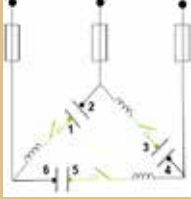
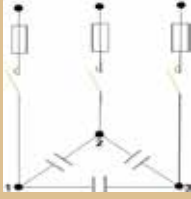
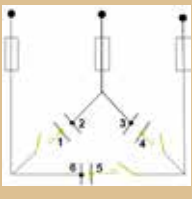
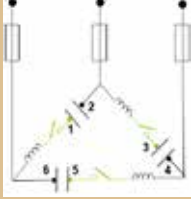
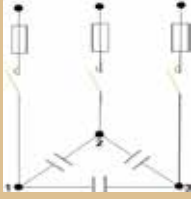
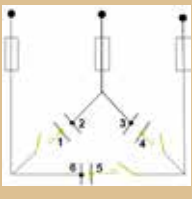
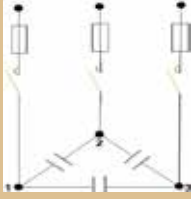
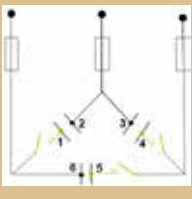
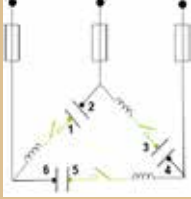
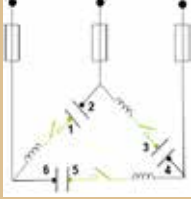
Кат. 4 168 76/77 на СТХ³ 100



Контакты СТХ³

технические характеристики

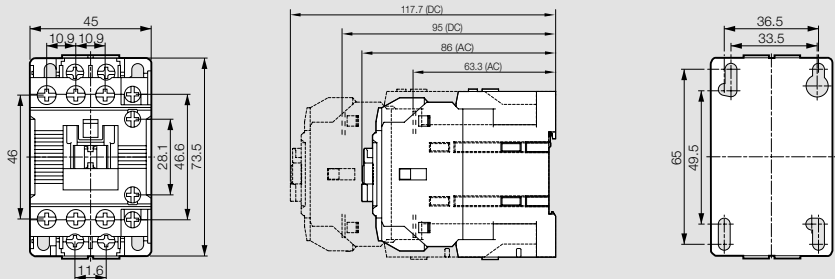
■ Таблица выбора контакторов СТХ³ для конденсаторов

Номинальная мощность, кВАр	Напряжение цепи управления		Тип присоединения	Вакуумированные конденсаторы Alpirar ³ с 3 клеммами		Вакуумированные конденсаторы Alpirar ³ с 6 клеммами 3МОНО		Вакуумированные конденсаторы Alpirar ³ с 3 клеммами с рассогласованными дросселями		Вакуумированные конденсаторы Alpirar ³ с 6 клеммами с рассогласованными дросселями 3МОНО	
				Контакты	Блоки коммутации конденсаторов СТХ ³	Контакты	Блоки коммутации конденсаторов СТХ ³	Контакты	Контакты		
7.5 кВАр	110 В~ 230 В~ 415 В~	Винтовые зажимы		4 160 84	4 168 74	4 160 84	4 168 74	4 160 94	4 160 96 4 160 99	4 160 84	4 160 86 4 160 89
				4 160 86		4 160 86		4 160 96			
				4 160 89		4 160 89		4 160 89			
12.5 кВАр	110 В~ 230 В~ 415 В~	Винтовые зажимы		4 160 94	4 168 74	4 160 94	4 168 74	4 161 04	4 161 06 4 161 09	4 160 94	4 160 96 4 160 99
				4 160 96		4 160 96		4 161 06			
				4 160 99		4 160 99		4 161 09			
20 кВАр	110 В~ 230 В~ 415 В~	Винтовые зажимы		4 161 24	4 168 74	4 161 14	4 168 74	4 161 24	4 161 26 4 161 29	4 161 04	4 161 06 4 161 09
				4 161 26		4 161 16		4 161 26			
				4 161 29		4 161 19		4 161 29			
25 кВАр	110 В~ 230 В~ 415 В~	Винтовые зажимы		4 161 24	4 168 74	4 161 14	4 168 74	4 161 34	4 161 36 4 161 39	4 161 04	4 161 06 4 161 09
				4 161 26		4 161 16		4 161 36			
				4 161 29		4 161 19		4 161 39			
30 кВАр	110 В~ 230 В~ 415 В~	Винтовые зажимы		4 161 34	4 168 74	4 161 24	4 168 74	4 161 44	4 161 46 4 161 49	4 161 14	4 161 16 4 161 19
				4 161 36		4 161 26		4 161 46			
				4 161 39		4 161 29		4 161 49			
40 кВАр	110 В~ 230 В~ 415 В~	Винтовые зажимы		4 161 44	4 168 75	4 161 34	4 168 74	4 161 64	4 161 66 4 161 69	4 161 34	4 161 36 4 161 39
				4 161 46		4 161 36		4 161 66			
				4 161 49		4 161 39		4 161 69			
	110 В~ 230 В~ 415 В~	Торцевые зажимы		4 161 54	4 168 76	4 161 54	4 168 76	4 161 74	4 161 76 4 161 79	4 161 54	4 161 56 4 161 59
				4 161 56		4 161 56		4 161 76			
				4 161 59		4 161 59		4 161 79			
50 кВАр	110 В~ 230 В~ 415 В~	Винтовые зажимы		4 161 84	4 168 77	4 161 44	4 168 75	4 161 84	4 161 86 4 161 89	4 161 34	4 161 36 4 161 39
				4 161 86		4 161 46		4 161 86			
				4 161 89		4 161 49		4 161 89			
	110 В~ 230 В~ 415 В~	Торцевые зажимы		4 161 94	4 168 76	4 161 54	4 168 76	4 161 94	4 161 96 4 161 99	4 161 54	4 161 56 4 161 59
				4 161 96		4 161 56		4 161 96			
				4 161 99		4 161 59		4 161 99			
60 кВАр	110 В~ 230 В~ 415 В~	Винтовые зажимы		4 162 24	4 168 77	4 161 84	4 168 77	4 162 04	4 162 06 4 162 09	4 161 64	4 161 66 4 161 69
				4 162 26		4 161 86		4 162 06			
				4 162 29		4 161 89		4 162 09			
	110 В~ 230 В~ 415 В~	Торцевые зажимы		4 162 34	4 168 76	4 161 94	4 168 76	4 162 14	4 162 16 4 162 19	4 161 74	4 161 76 4 161 79
				4 162 36		4 161 96		4 162 16			
				4 162 39		4 161 99		4 162 19			
75 кВАр	100-240 В 400-440 В	110 В~ 230 В~	Винтовые зажимы	-	-	4 161 84	4 168 77	4 162 46	4 162 49	4 161 64	4 161 66 4 161 69
						4 161 86				4 161 66	
	4 161 89	4 161 69									
	4 161 94	4 161 74									
100-240 В 400-440 В	110 В~ 230 В~	Торцевые зажимы		-	-	4 161 96	4 168 76	4 162 56	4 162 59	4 161 76	4 161 79
						4 161 99		4 162 59		4 161 79	
80 кВАр	100-240 В 400-440 В	110 В~ 230 В~	Винтовые зажимы	-	-	4 162 24	4 168 77	4 162 66	4 162 69	4 162 46	4 162 49
						4 162 26				4 162 46	
	4 162 29	4 162 49									
	4 162 34	4 162 56									
100-240 В 400-440 В	110 В~ 230 В~	Торцевые зажимы		-	-	4 162 36	4 168 76	4 162 76	4 162 79	4 162 56	4 162 59
						4 162 39		4 162 79		4 162 59	

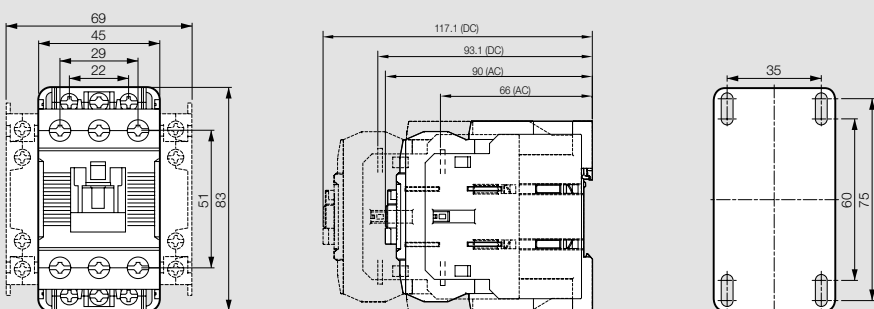
Контакты CTX³

размеры

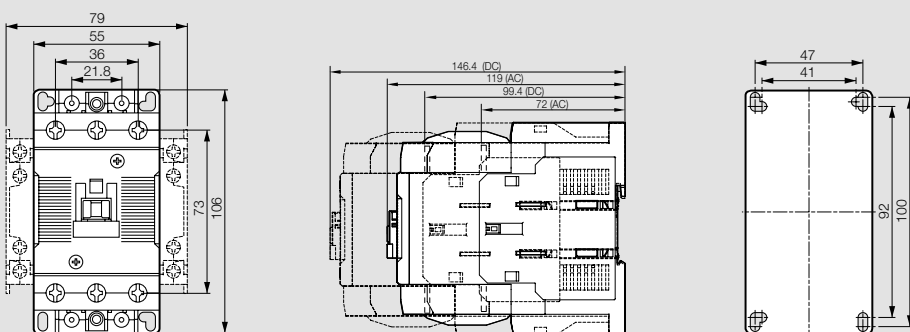
■ CTX³ 22



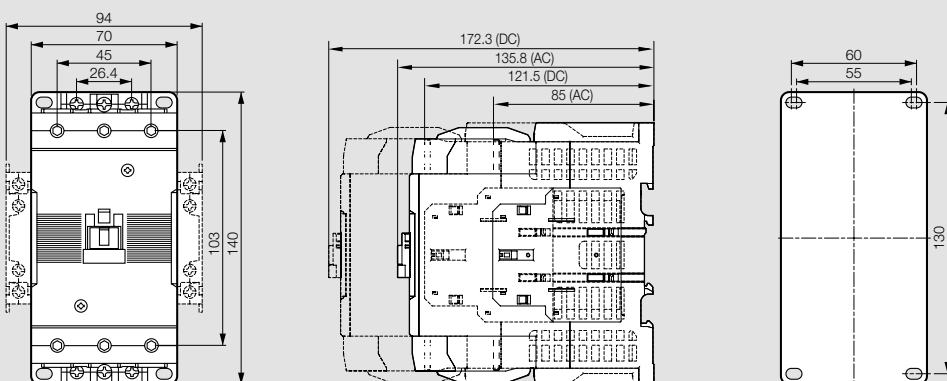
■ CTX³ 40



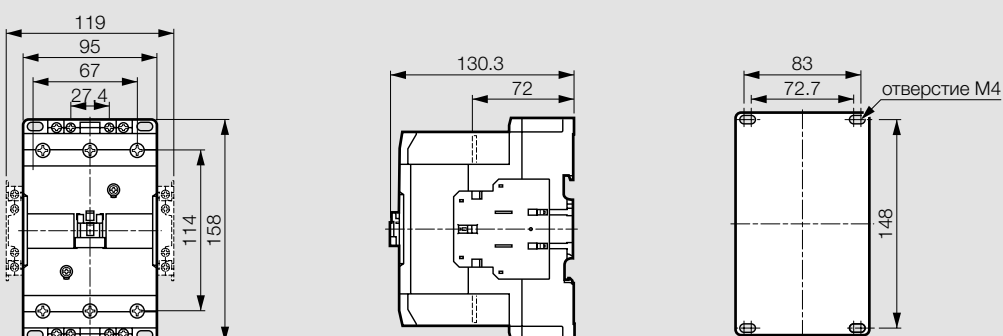
■ CTX³ 65



■ CTX³ 100



■ CTX³ 150



Рассогласованные дроссели – описание серии

ТЕХНИЧЕСКИЕ ХАРАКТЕРИСТИКИ

ТРЕХФАЗНЫЕ РАССОГЛАСОВАННЫЕ ДРОССЕЛИ 400 В, 50 Гц

Резонансная частота 189 Гц ($\rho\% = 7 - n = 3,78$). Стандартный класс, для коэффициента гармоник $25\% < SH/ST < 35\%$

Q (кВАр)	Кат. № конденсатора	Ln (мГн)	I _{действ.} (А)	Кат. № дросселя	P _{общ.} (Вт)
12.5	VH12.540	2.85	21	SAH-2.85-21	100
25	VH2540	1.45	42	SAH-1.45-42	160
50	VH5040	0.72	83	SAH-0.72-83	230
75	VH7540	0.48	123	SAH-0.48-123	320

Резонансная частота 189 Гц ($\rho\% = 7 - n = 3,78$). Усиленный класс, для коэффициента гармоник $35\% < SH/ST < 50\%$

Q (кВАр)	Кат. № конденсатора	Ln (мГн)	I _{действ.} (А)	Кат. № дросселя	P _{общ.} (Вт)
20	VH2040	1.78	38	SAH-1.78-38	200
40	VH4040	0.9	75	SAH-0.9-75	280
80	VH8040	0.45	150	SAH-0.45-150	380

Примечание. Если отношение SH/ST находится в интервале между двумя значениями, приведенными в таблице, то следует выбрать вариант, обеспечивающий наибольшие ограничения

ρ (%) : коэффициент дросселирования, выражающий отношение между индуктивным и емкостным реактивными сопротивлениями ($\rho = XL / Xc \times 100$)

Он связан с резонансной частотой (fris) системы формулой:

$$fris = 50x \sqrt{\frac{100}{\rho\%}}$$

Q : компенсируемая реактивная мощность, выраженная в кВАр

Ln : номинальная индуктивность, выраженная в мГн

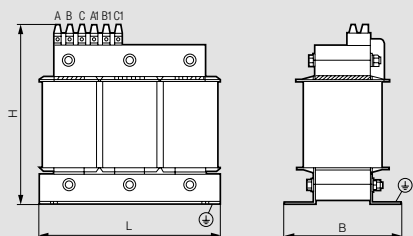
I_{действ.} : ток, выраженный в А

Он рассчитывается по формуле: $I_{\text{действ.}} = \sqrt{1.075x(I_1^2 + I_5^2 + I_7^2 + \dots)}$

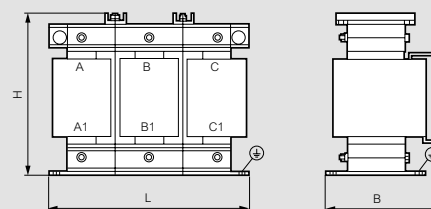
где I₁ – действующее значение тока при 50 Гц

I₅ – действующее значение тока пятой гармоники, I₇ – седьмой гармоники и т. д.

P_{общ.} : общие потери, включая вызванные гармониками, при 75 °С. Выражаются в Вт



T. Block



Для подключения алюминиевых шин

ТРЕХФАЗНЫЕ РАССОГЛАСОВАННЫЕ ДРОССЕЛИ 400 В, 50 Гц

Резонансная частота 189 Гц (ρ (%) = 7 - n = 3,78). Стандартный класс, для коэффициента гармоник $25\% < SH/ST < 35\%$

Кат. №	Размеры, (мм)			Масса, (кг)
	L	B	H	
SAH-2.85-21	160	130	170	7
SAH-1.45-42	240	160	220	13
SAH-0.72-83	240	160	240	20
SAH-0.48-123	240	160	240	26

Резонансная частота 189 Гц (ρ (%) = 7 - n = 3,78). Усиленный класс, для коэффициента гармоник $35\% < SH/ST < 50\%$

Кат. №	Размеры, (мм)			Масса, (кг)
	L	B	H	
SAH-1.78-38	240	160	240	16
SAH-0.9-75	240	200	240	25
SAH-0.45-150	240	220	240	33

Автоматические регуляторы коэффициента мощности Alptec 3.2 /5.2 /8.2



ALPTEC 3.2/5.2



ALPTEC 8.2



Ext2Gr



CX 01

Упак.	Кат. №	Регулятор коэффициента мощности
		<p>Регулятор включает и отключает ступени УКРМ для поддержания заданного коэффициента мощности. Он способен эффективно регулировать коэффициент мощности даже в сетях с высоким уровнем гармонических составляющих и защищать конденсаторы УКРМ. Может подключаться к одно- и трехфазным сетям (трех- и четырехпроводным), а также к системам с генераторами, работая в 4 квадрантах. Также может использоваться в сетях высокого напряжения</p> <p>Основные функции:</p> <ul style="list-style-type: none"> - поддержание заданного коэффициента мощности cos φ - автоматическое измерение тока с помощью ТТ - значительное сокращение операций коммутации - сбалансированное использование ступеней одинаковой номинальной мощности - измерение реактивной мощности каждой установленной ступени - регистрация количества подключений ступени - защита конденсаторов от сверхтока - защита от перегрева с помощью внутреннего датчика - точная функция защиты от холостого хода - анализ гармоник тока и напряжения - быстрый ввод номинального тока ТТ <p>Имеет в составе:</p> <ul style="list-style-type: none"> - расположенный на передней панели ИК порт с USB преобразователем, предназначенный для программирования, диагностики и выгрузки данных - подсвечиваемый ЖК дисплей, четко видимый даже при плохом освещении (доступно 6 языков) - интерфейс USB и WiFi для связи с ПК, смартфоном или планшетом <p>Может быть оборудован модулями расширения</p> <p>Соответствует МЭК 61010-1, МЭК/EN 61000-6-2, МЭК/EN 61000-6-3, UL508, CSA C22.2 n°14</p>
1	ALPTEC3.2	Регулятор на 3 ступени регулирования с возможностью расширения до 6 ступеней
1	ALPTEC5.2	Регулятор на 5 ступеней регулирования с возможностью расширения до 8 ступеней
1	ALPTEC8.2	Регулятор на 8 ступеней регулирования с возможностью расширения до 14 ступеней

Упак.	Кат. №	Модули расширения
		<p>Устанавливаются в регулятор сзади: Не более 1 модуля расширения на регуляторы Alptec 3.2/5.2 Не более 2 модулей расширения на регулятор Alptec 8.2</p> <p>Модули расширения выходов 2 релейных выходов Для увеличения количества ступеней регулирования 3 релейных выходов Для увеличения количества ступеней регулирования</p> <p>Модуль расширения портов связи Коммуникационный интерфейс RS 485 с оптической развязкой</p> <p>Принадлежности для связи Позволяют подключать регулятор коэффициента мощности Alptec к ПК, смартфону или планшету</p> <p>Кабель Соединительный кабель с USB разъемом для подключения к ПК Служит для программирования, диагностики и обновления микропрограммного обеспечения Компьютер распознает регулятор коэффициента мощности как стандартное USB устройство Для подключения кабеля не требуется отключать питание распределительного щита</p> <p>Модуль Wi-Fi Модуль Wi-Fi совместим с ПК, смартфонами и планшетами. Служит для программирования, диагностики и обновления микропрограммного обеспечения</p> <p>Программное обеспечение ПО для настройки, автоматического тестирования и управления</p>
1	Ext2Gr	
1	Ext3Gr	
1	ExtRS485	
1	CX 01	
1	CX 02	
1	ALPISOFT	

Автоматические регуляторы коэффициента мощности Alptec 3.2 /5.2 /8.2

Технические характеристики

ЦЕПЬ ПИТАНИЯ

Номинальное напряжение Us	100-440 В пер. тока
Рабочий диапазон	- 10 ... + 10 %
Номинальная частота	50 или 60 Гц ± 10 %
Максимальная потребляемая мощность	9,5 ВА
Максимальная рассеиваемая мощность (исключая выходные контакты)	3,5 Вт

ЦЕПЬ ИЗМЕРЕНИЯ НАПРЯЖЕНИЯ

Напряжение цепи управления	100-600 В пер. тока
Рабочий диапазон	50-720 В пер. тока
Номинальная частота	50 или 60 Гц + 10 %
Стойкость к кратковременным исчезновениям напряжения	35 мс (110 В пер. тока) - 80 мс (220-415 В пер. тока)

ЦЕПЬ ИЗМЕРЕНИЯ ТОКА

Номинальный ток Ie	Программируемый 5 А / 1 А
Рабочий диапазон	0,025-6 А / 0,025-1,2 А
Постоянная перегрузка	1,2 Ie
Кратковременно выдерживаемый ток	50 Ie в течение 1 с
Потребляемая мощность	0,6 ВА

ДАНЫЕ ИЗМЕРЕНИЙ

Тип измеряемого значения напряжения и тока	TRMS (истинное среднеквадратичное)
Уставка коэффициента мощности	от 0,5 (инд.) до 0,5 (емк.)

РЕЛЕЙНЫЕ ВЫХОДЫ

Количество выходов	3 или 5 или 8/6 или 8 или 14 с Ext2Gr/Ext3Gr
Коммутационная способность	5 А, 250 В (категория применения AC1)
Максимальный ток через общий вывод релейных контактов	10 А
Максимальное коммутируемое напряжение	415 В пер. тока
Обозначение согласно UL/CSA и МЭК/EN 60947-5-1	V300
Электрическая износостойкость при номинальной нагрузке	10 ⁵ циклов
Механическая износостойкость	30 x 10 ⁵ циклов

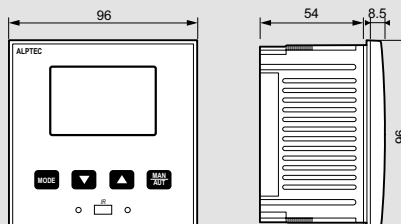
УСЛОВИЯ ОКРУЖАЮЩЕЙ СРЕДЫ

Рабочая температура	- 30... + 70 °С
Температура хранения	- 30... + 80 °С

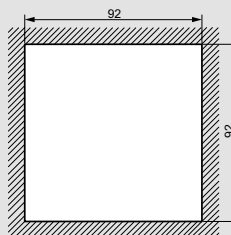
КОРПУС

Исполнение	Для скрытого монтажа в вырезе: Alptec 3.2/5.2: 96 x 96 мм Alptec 8.2: 144 x 144 мм
Материал	Поликарбонат
Степень защиты	IP 54

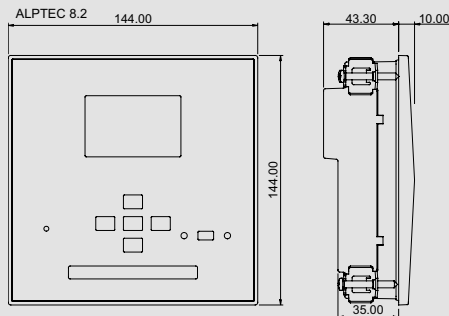
Размеры Alptec 3.2/5.2



Вырез



Размеры Alptec 8.2



Вырез

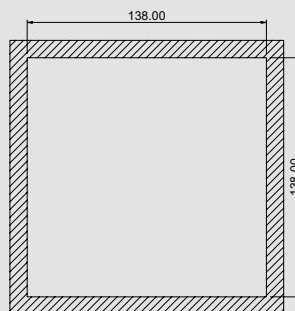


Схема подключения ALPTEC 3.2/5.2 к трехфазной сети

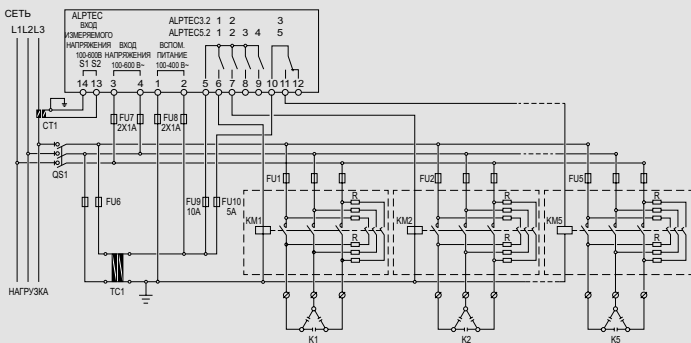
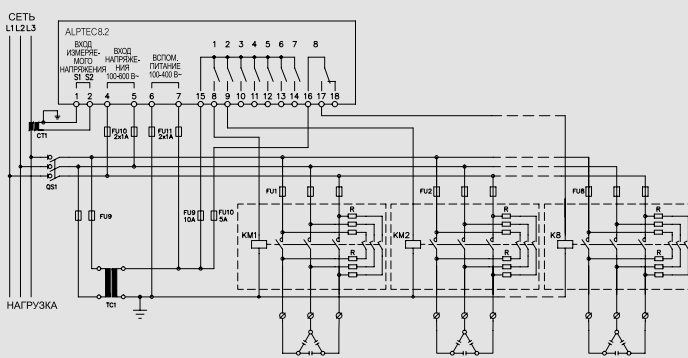


Схема подключения ALPTEC 8.2 к трехфазной сети



ВНИМАНИЕ!

Обязательно отключите питание перед выполнением подключений к разъемам и зажимам.

Автоматический регулятор коэффициента мощности Alptec 8



ALPTEC8



ExtEth



CX 01

Упак.	Кат. №	Регулятор коэффициента мощности
1	ALPTEC 8	<p>8 ступеней регулирования с возможностью расширения до 20 Регулятор включает и отключает ступени УКРМ для поддержания заданного коэффициента мощности Способен эффективно регулировать коэффициент мощности даже в сетях с высоким уровнем гармонических составляющих и защищать УКРМ Может подключаться к одно- и трехфазным сетям (трех- и четырехпроводным), а также в системы с генераторами, работая в 4 квадрантах Также может использоваться в сетях среднего напряжения</p> <p>Основные функции:</p> <ul style="list-style-type: none"> - поддержание заданного коэффициента мощности cos φ или tg φ - автоматическое измерение тока с помощью ТТ - значительное сокращение числа операций коммутации - сбалансированное использование ступеней одинаковой номинальной мощности - измерение реактивной мощности каждой установленной ступени - регистрация количества подключений ступени - защита от сверхтока во всех трех фазах - защита от перегрева с помощью внутреннего датчика - точная функция защиты от холостого хода - анализ гармоник тока и напряжения - анализ осциллограмм тока и напряжения, записанных во время перегрузок - быстрое программирование номинального тока ТТ <p>Имеет в составе:</p> <ul style="list-style-type: none"> - расположенный на передней панели ИК порт с USB преобразователем, предназначенный для программирования - подсвечиваемый ЖК дисплей, четко видимый даже при плохом освещении (доступно 10 языков) - интерфейс USB и WiFi для связи с ПК, смартфоном или планшетом <p>Может быть оборудован специальными модулями для расширения возможностей Соответствует требованиям МЭК 61010-1, МЭК/EN 61000-6-2, МЭК/EN 61000-6-3, UL508, CSA C22.2 n°1</p>

Упак.	Кат. №	Принадлежности для связи
1	CX 01	<p>Позволяют подключать регулятор коэффициента мощности Alptec 8 к ПК, смартфону или планшету</p> <p>Кабель</p> <p>Соединительный кабель с USB разъемом для подключения к ПК. Служит для программирования, диагностики и обновления микропрограммного обеспечения Компьютер распознает регулятор коэффициента мощности как стандартное USB устройство Для подключения кабеля не требуется отключать питание распределительного щита</p>
1	CX 02	<p>Модуль Wi-Fi</p> <p>Модуль Wi-Fi совместим с ПК, смартфонами и планшетами Служит для программирования, диагностики и обновления микропрограммного обеспечения</p>
1	CX 03	<p>Антенна</p> <p>Четырехдиапазонная GSM антенна (800/900/1800/1900 МГц) для модуля расширения ExtGSM Совместима с сетями основных операторов мобильной связи по всему миру</p>
1	ALPISOFT	<p>Программное обеспечение</p> <p>ПО для настройки, автоматического тестирования и управления</p>
1	Ext2Gr	<p>Модули расширения</p> <p>Устанавливаются в регулятор коэффициента мощности Alptec 8 сзади Не более 4 модулей расширения на каждый регулятор</p> <p>Модули расширения выходов</p> <p>2 релейных выходов Для увеличения количества ступеней регулирования</p>
1	Ext3Gr	<p>3 релейных выходов Для увеличения количества ступеней регулирования</p>
1	Ext4Grs	<p>4 гальванически изолированных выходов Для управления полупроводниковыми контакторами</p>
1	ExtHarm	<p>Защита от гармоник</p>
1	ExtRS485	<p>Модуль расширения портов связи</p> <p>Интерфейс RS485 с оптической развязкой</p>
1	ExtEth	<p>Интерфейс Ethernet с оптической развязкой, имеющий функцию веб-сервера</p>
1	ExtGSM	<p>Модем GPRS/GSM Используется с GSM антенной кат. № CX 03</p>
1	ExtProfi	<p>Интерфейс Profibus-DP с оптической развязкой</p>

Автоматический регулятор коэффициента мощности Alptec 8

Технические характеристики

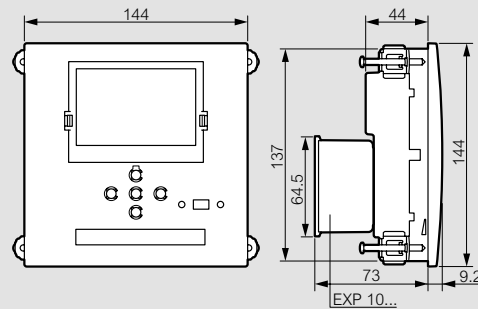
ЦЕПЬ ПИТАНИЯ	
Номинальное напряжение Us	100-415 В пер. тока
Рабочий диапазон	от -10 до + 10 %
Номинальная частота	50 или 60 Гц ± 10 %
Максимальная потребляемая мощность	27 ВА
Максимальная рассеиваемая мощность (исключая выходные контакты)	4,5 Вт
ЦЕПЬ ИЗМЕРЕНИЯ НАПРЯЖЕНИЯ	
Напряжение цепи управления	100-600 В пер. тока
Рабочий диапазон	50-720 В пер. тока
Номинальная частота	50 или 60 Гц ± 10 %
Стойкость к кратковременным исчезновениям напряжения	35 мс (110 В пер. тока), 80 мс (220-415 В пер. тока)
ЦЕПЬ ИЗМЕРЕНИЯ ТОКА	
Номинальный ток Ie	Программируемый 5 А / 1 А
Рабочий диапазон	0,025-6 А / 0,025-1,2 А
Постоянная перегрузка	1,2 Ie
Кратковременно выдерживаемый ток	50 Ie в течение 1 с
Потребляемая мощность	0,6 ВА
ДААННЫЕ ИЗМЕРЕНИЙ	
Тип измеряемого значения напряжения и тока	TRMS (истинное среднеквадратичное)
Уставка коэффициента мощности	от 0,5 (инд.) до 0,5 (емк.)
РЕЛЕЙНЫЕ ВЫХОДЫ	
Количество выходов	8 (10, 12, 14 с модулем расширения)
Типы контактов	7 Н.О. (SPST) + 1 переключающий (SPDT)
Коммутационная способность	5А, 250 В (категория применения AC1)
Максимальный ток через общий вывод релейных контактов	10 кА
Максимальное коммутируемое напряжение	415 В пер. тока
Обозначение согласно UL/CSA и МЭК/EN 60947-5-1	V300
Электрическая износостойкость при номинальной нагрузке	10 ⁵ циклов
Механическая износостойкость	30 x 10 ⁶ циклов
СТАТИЧЕСКИЕ ВЫХОДЫ	
Число выходов	8-20 с Ext2Gr, Ext3Gr
ПОДКЛЮЧЕНИЯ	
Тип клеммных колодок	Съемные/втычные
Сечение подключаемых проводников	0,2-2,5 мм ² (24-12 AWG)
УСЛОВИЯ ОКРУЖАЮЩЕЙ СРЕДЫ	
Рабочая температура	- 20... + 70 °С
Температура хранения	- 30... + 80 °С
КОРПУС	
Исполнение	Для скрытого монтажа в вырезе 144 x 144 мм
Материал	Поликарбонат
Степень защиты	IP 54

Комбинации регулятора реактивной мощности и модулей расширения

Кол-во ступеней регулирования ALPTEC8	Кол-во модулей Ext2Gr на 2 релейных выхода	Кол-во модулей Ext4Gr на 4 релейных выхода	ОБЩЕЕ КОЛИЧЕСТВО СТУПЕНЕЙ	
			Релейные	Статические
8	1 (2 ступени)	-	10	-
8	1 (2 ступени)	1 (4 ступени)	10	4
8	2 (4 ступени)	-	12	-
8	2 (4 ступени)	1 (4 ступени)	12	4
8	3 (6 ступени)	-	14	-
8	4 (8 ступени)	-	16	-
8	-	-	8	-
8	-	1 (4 ступени)	8	4
8	-	2 (8 ступени)	8	8

Примечание: Возможны другие конфигурации с модулем Ext3Gr

Размеры



Вырез

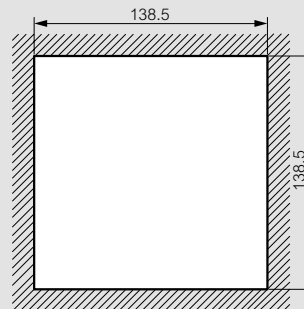
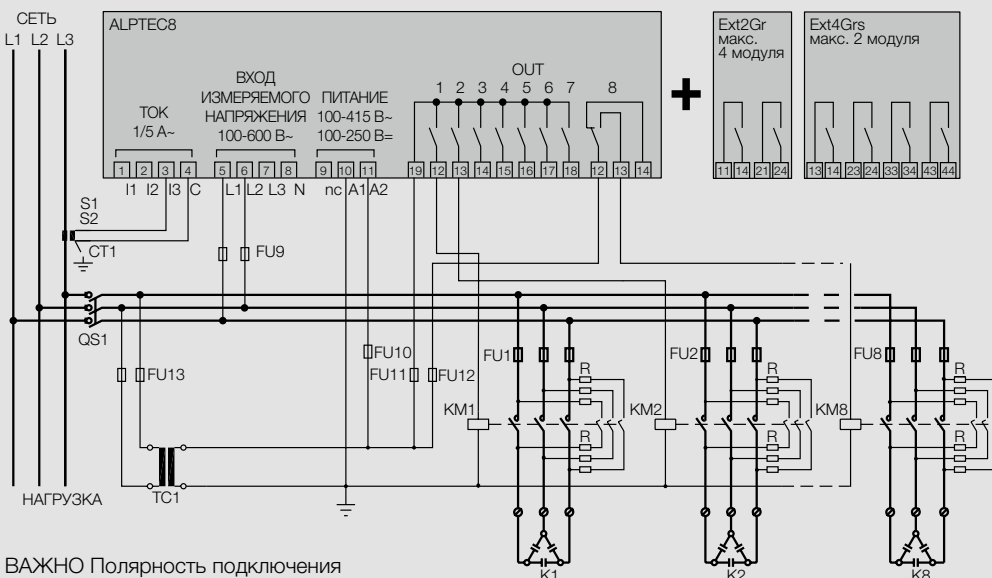


Схема подключений ALPTEC 8 к трехфазной сети



ВАЖНО Полярность подключения

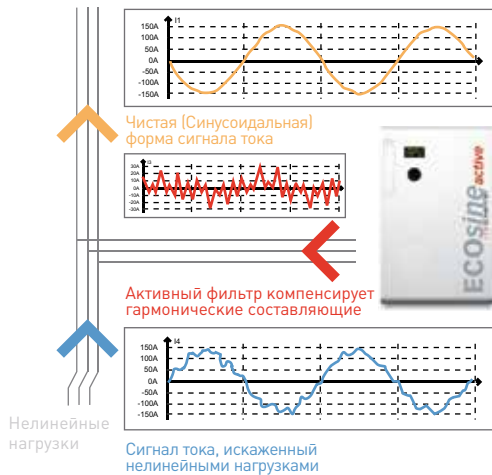
к входу измерения тока не имеет значения.

ВНИМАНИЕ! Обязательно отключите питание перед выполнением подключений к разъемам и зажимам.

Активные фильтры

Активный фильтр непрерывно генерирует компенсационный ток для подавления гармоник. Благодаря этому устраняются гармонические искажения и восстанавливается синусоидальная форма тока. Обладая временем реагирования менее 300 мкс, активный фильтр

в режиме реального времени улучшает качество электроэнергии, предотвращая тем самым возможное повреждение оборудования. Активный фильтр хорошо подавляет гармоники тока, а также компенсирует реактивную мощность.



При параллельном подключении к основному источнику питания активный фильтр имеет следующие преимущества:

- Сокращение износа и, следовательно, продление срока службы оборудования за счет уменьшения нагрева и вибраций
- Соблюдение лимита потребления электроэнергии, установленного ее поставщиком
- Оптимизация объема обслуживания нагрузок в силу их меньшего износа
- Снабжение качественной электроэнергией

Legrand – поставщик качественных профессиональных решений.

Одна из важнейших задач Группы Legrand – уменьшение воздействия на окружающую среду за счёт повышения энергоэффективности. Широкий спектр готовых решений от Группы Legrand поможет Вам улучшить качество электроэнергии.



Области применения

- Банки и центры обработки данных
- Складские и логистические комплексы
- Парки аттракционов
- Дорожные туннели
- Супермаркеты
- Промышленные предприятия
- Добыча и переработка нефти и газа
- Водоснабжение и утилизация сточных вод

Для консультации по активным фильтрам свяжитесь с представителем Группы Legrand

Автоматические комплектные конденсаторные установки Alprimatic

с электромеханическими контакторами, для сети 400 В



M6040



M20040



Технические характеристики стр. 39

Трехфазные шкафы, 50 Гц, напряжение 400 В

Установка в корпусе или шкафу со степенью защиты IP 31 – IK 05

Количество компенсирующих модулей в составе Alprimatic зависит от типа батареи конденсаторов и номинальной мощности

Управление электромеханическими контакторами осуществляет регулятор коэффициента мощности Alptes, отличающийся простотой настройки

Установки нестандартной мощности поставляются по отдельному заказу

Ввод кабелей снизу (ввод кабелей сверху – по отдельному заказу)

Шкаф серого цвета RAL 7035

Соответствие регламентам и стандартам: TP TC 004/2011, TP TC 020/2011; МЭК 61921

Тип S				Тип H			
Упак.	Кат. №	Напряжение 400 В		Упак.	Кат. №	Напряжение 400 В	
		Коэффициент гармоник SH/ST ≤ 15 %				Коэффициент гармоник 15 % < SH/ST ≤ 25 %	
		Номинальная мощность, (кВАр)	Ступени регулирования, (кВАр)			Номинальная мощность, (кВАр)	Ступени регулирования, (кВАр)
1	M1040	10	(2.5+2.5)+5	1	MH1040	10	(2.5+2.5)+5
1	M12.540	12.5	(2.5+5)+5	1	MH12.540	12.5	(2.5+5)+5
1	M1540	15	(2.5+5)+7.5	1	MH1540	15	(2.5+5)+7.5
1	M2040	20	(2.5+5)+12.5	1	MH2040	20	(2.5+5)+12.5
1	M2540	25	(5+10)+10	1	MH2540	25	(5+10)+10
1	M3040	30	(5+10)+15	1	MH3040	30	(5+10)+15
1	M3540	35	(5+10)+20	1	MH3540	35	(5+10)+20
1	M4040	40	(5+10)+25	1	MH4040	40	(5+10)+25
1	M47.540	47.5	(7.5+15)+25	1	MH47.540	47.5	(7.5+15)+25
1	M5040	50	(10+15)+25	1	MH5040	50	(10+15)+25
1	M6040	60	(10+25)+25	1	MH6040	60	(10+25)+25
1	M67.540	67.5	(7.5+15)+(22.5+22.5)	1	MH67.540	67.5	(7.5+15)+(22.5+22.5)
1	M7540	75	(7.5+15)+(22.5+30)	1	MH7540	75	(7.5+15)+(22.5+30)
1	M7540-F	75	(25+25)+25	1	MH7540-F	75	(25+25)+25
1	M87.540	87.5	(12.5+25)+(25+25)	1	MH87.540	87.5	(12.5+25)+(25+25)
1	M87.540-F	87.5	12.5+(25+50)	1	MH87.540-F	87.5	12.5+(25+50)
1	M10040	100	(12.5+25)+(25+37.5)	1	MH10040	100	(12.5+25)+(25+37.5)
1	M10040-F	100	25+(25+50)	1	MH10040-F	100	25+(25+50)
1	M112.540	112	(12.5+25)+(25+50)	1	MH112.540	112	(12.5+25)+(25+50)
1	M12540	125	(25+50)+50	1	MH12540	125	(25+50)+50
1	M15040	150	(25+50)+75	1	MH15040	150	(25+50)+75
1	M17540	175	25+(25+50)+75	1	MH17540	175	25+(25+50)+75
1	M20040	200	50+2x75	1	MH20040	200	50+2x75
1	M22540	225	(25+50)+2x75	1	MH22540	225	(25+50)+2x75
1	M25040	250	2x50+2x75	1	MH25040	250	2x50+2x75
1	M27540	275	(25+50)+50+2x75	1	MH27540	275	(25+50)+50+2x75
1	M30040	300	(25+50)+3x75	1	MH30040	300	(25+50)+3x75
1	M35040	350	50+4x75	1	MH35040	350	50+4x75
1	M40040	400	2x50+4x75	1	MH40040	400	2x50+4x75
1	M45040	450	6x75	1	MH45040	450	6x75
1	M50040	500	50+6x75	1	MH50040	500	50+6x75
1	M55040	550	2x50+6x75	1	MH55040	550	2x50+6x75
1	M60040	600	8x75	1	MH60040	600	8x75
1	M67540	675	9x75	1	MH67540	675	9x75
1	M75040	750	10x75	1	MH75040	750	10x75
1	M82540	825	11x75	1	MH82540	825	11x75
1	M90040	900	12x75	1	MH90040	900	12x75

Кат. №, выделенные красным: Новая продукция



MS30040.189



MS.R40040.189

Упак.	Кат. №	Тип SAH	
Стандартный класс – Макс. напр. 470 В			
Коэффициент гармоник $25\% < SH/ST \leq 35\%$			
		Номинальная мощность, (кВАр)	Ступени регулирования, (кВАр)
1	MS5240.135	52.5	3x17.5
1	MS7040.135	70	2x17.5+35
1	MS8740.135	87.5	17.5+2x35
1	MS10540.135	105	2x17.5+2x35
1	MS14040.135	140	2x35+70
1	MS17540.135	175	35+2x70
1	MS21040.135	210	2x35+2x70
1	MS24540.135	245	35+3x70
1	MS28040.135	280	2x35+3x70
1	MS31540.135	315	35+4x70
1	MS38540.135	385	35+5x70
1	MS42040.135	420	6x70
1	MS45540.135	455	35+6x70
1	MS49040.135	490	7x70
1	MS52540.135	525	35+7x70
1	MS56040.135	560	8x70
1	MS63040.135	630	9x70
Стандартный класс – Макс. напр. 470 В			
Коэффициент гармоник $25\% < SH/ST \leq 35\%$			
		Номинальная мощность, (кВАр)	Ступени регулирования, (кВАр)
1	MS7540.189	75	25+50
1	MS10040.189	100	2x25+50
1	MS12540.189	125	25+2x50
1	MS15040.189	150	3x50
1	MS20040.189	200	50+2x75
1	MS22540.189	225	3x75
1	MS25040.189	250	2x50+2x75
1	MS27540.189	275	50+3x75
1	MS30040.189	300	4x75
1	MS35040.189	350	50+4x75
1	MS37540.189	375	5x75
1	MS45040.189	450	6x75
1	MS52540.189	525	7x75
1	MS60040.189	600	8x75
1	MS67540.189	675	9x75
1	MS75040.189	750	10x75

Упак.	Кат. №	Тип SAH	
Усиленный класс – Макс. напр. 520 В			
Коэффициент гармоник $35\% < SH/ST \leq 50\%$			
		Номинальная мощность, (кВАр)	Ступени регулирования, (кВАр)
1	MS.R12040.189	120	3x40
1	MS.R16040.189	160	2x40+80
1	MS.R20040.189	200	40+2x80
1	MS.R24040.189	240	2x40+2x80
1	MS.R28040.189	280	40+3x80
1	MS.R32040.189	320	4x80
1	MS.R36040.189	360	40+4x80
1	MS.R40040.189	400	5x80
1	MS.R44040.189	440	40+5x80
1	MS.R48040.189	480	6x80
1	MS.R52040.189	520	40+6x80
1	MS.R56040.189	560	7x80
1	MS.R60040.189	600	40+7x80
1	MS.R64040.189	640	8x80
1	MS.R72040.189	720	9x80
1	MS.R80040.189	800	10x80
Сверхусиленный класс – Макс. напр. 620 В			
Коэффициент гармоник $50\% < SH/ST \leq 65\%$			
		Номинальная мощность, (кВАр)	Ступени регулирования, (кВАр)
1	MS.RS14440.215	144	2x72
1	MS.RS21640.215	216	3x72
1	MS.RS28840.215	288	4x72
1	MS.RS36040.215	360	5x72
1	MS.RS43240.215	432	6x72
1	MS.RS50440.215	504	7x72
1	MS.RS57640.215	576	8x72
1	MS.RS64840.215	648	9x72
1	MS.RS72040.215	720	10x72
1	MS.RS79240.215	792	11x72
1	MS.RS86440.215	864	12x72

Кат. №, выделенные красным: Новая продукция

Автоматические комплектные конденсаторные установки Alpmatic

для сети 400 В

■ Размеры

Тип S, стандартный класс

Кат. №	Размеры, (мм)			Масса, (кг)
	Высота	Ширина	Глубина	
M1040	770	260	320	23
M12.540	770	260	320	24
M1540	770	260	320	25
M2040	770	260	320	25
M2540	770	260	320	25
M3040	770	260	320	28
M3540	770	260	320	28
M4040	770	260	320	29
M47.540	770	260	320	29
M5040	770	260	320	30
M6040	770	260	320	30
M67.540	770	520	320	40
M7540	770	520	320	32
M7540-F	770	260	320	42
M87.540	770	520	320	44
M87.540-F	770	520	320	44
M10040	770	520	320	44
M10040-F	770	520	320	45
M112.540	770	520	320	45
M12540	770	520	320	50
M15040	770	520	320	53
M17540	1400	600	500	110
M20040	1400	600	500	115
M22540	1400	600	500	120
M25040	1400	600	500	125
M27540	1400	600	500	130
M30040	1400	600	500	135
M35040	1900	600	500	165
M40040	1900	600	500	175
M45040	1900	600	500	185
M50040	1400	1200	500	230
M55040	1400	1200	500	240
M60040	1400	1200	500	250
M67540	1900	1200	500	325
M75040	1900	1200	500	340
M82540	1900	1200	500	355
M90040	1900	1200	500	370

Тип H, стандартный класс

Кат. №	Размеры, (мм)			Масса, (кг)
	Высота	Ширина	Глубина	
MH1040	770	260	320	23
MH12.540	770	260	320	24
MH1540	770	260	320	25
MH2040	770	260	320	25
MH2540	770	260	320	25
MH3040	770	260	320	28
MH3540	770	260	320	28
MH4040	770	260	320	29
MH47.540	770	260	320	29
MH5040	770	260	320	30
MH6040	770	260	320	30
MH67.540	770	520	320	40
MH7540	770	520	320	32
MH7540-F	770	260	320	42
MH87.540	770	520	320	44
MH87.540-F	770	520	320	44
MH10040	770	520	320	44
MH10040-F	770	520	320	45
MH112.540	770	520	320	45
MH12540	770	520	320	50
MH15040	770	520	320	53
MH17540	1400	600	500	110
MH20040	1400	600	500	115
MH22540	1400	600	500	120
MH25040	1400	600	500	125
MH27540	1400	600	500	130
MH30040	1400	600	500	135
MH35040	1900	600	500	165
MH40040	1900	600	500	175
MH45040	1900	600	500	185
MH50040	1400	1200	500	230
MH55040	1400	1200	500	240
MH60040	1400	1200	500	250
MH67540	1900	1200	500	325
MH75040	1900	1200	500	340
MH82540	1900	1200	500	355
MH90040	1900	1200	500	370

■ Размеры

Тип SAH, стандартный класс

Кат. №	Размеры, (мм)			Масса, (кг)
	Высота	Ширина	Глубина	
MS5240.135	1400	600	500	124
MS7040.135	1400	600	500	130
MS8740.135	1400	600	500	164
MS10540.135	2100	800	500	216
MS14040.135	2100	800	500	225
MS17540.135	2100	800	500	266
MS21040.135	2100	800	500	275
MS24540.135	2100	800	500	316
MS28040.135	2100	800	500	325
MS31540.135	2100	800	500	366
MS38540.135	2100	1600	500	516
MS42040.135	2100	1600	500	525
MS45540.135	2100	1600	500	566
MS49040.135	2100	1600	500	575
MS52540.135	2100	1600	500	616
MS56040.135	2100	1600	500	625
MS63040.135	2100	1600	500	675

Тип SAH, стандартный класс

Кат. №	Размеры, (мм)			Масса, (кг)
	Высота	Ширина	Глубина	
MS7540.189	1400	600	500	124
MS10040.189	1400	600	500	158
MS12540.189	1400	600	500	164
MS15040.189	1400	600	500	170
MS20040.189	1900	800	500	266
MS22540.189	1900	800	500	275
MS25040.189	1900	800	500	307
MS27540.189	1900	800	500	316
MS30040.189	1900	800	500	325
MS35040.189	2100	800	500	366
MS37540.189	2100	800	500	375
MS45040.189	1900	1600	500	525
MS52540.189	1900	1600	500	575
MS60040.189	1900	1600	500	625
MS67540.189	2100	1600	500	627
MS75040.189	2100	1600	500	725

Тип SAH, усиленный класс

Кат. №	Размеры, (мм)			Масса, (кг)
	Высота	Ширина	Глубина	
MS.R12040.189	1400	600	500	191
MS.R16040.189	1900	800	500	299
MS.R20040.189	1900	800	500	328
MS.R24040.189	1900	800	500	359
MS.R28040.189	1900	800	500	407
MS.R32040.189	1900	800	500	437
MS.R36040.189	2100	800	500	485
MS.R40040.189	2100	800	500	515
MS.R44040.189	1900	1600	500	663
MS.R48040.189	1900	1600	500	693
MS.R52040.189	1900	1600	500	741
MS.R56040.189	1900	1600	500	771
MS.R60040.189	1900	1600	500	811
MS.R64040.189	1900	1600	500	849
MS.R72040.189	2100	1600	500	927
MS.R80040.189	2100	1600	500	1005

Тип SAH, сверхусиленный класс

Кат. №	Размеры, (мм)			Масса, (кг)
	Высота	Ширина	Глубина	
MS.RS14440.215	2100	1000	600	330
MS.RS21640.215	2100	1000	600	420
MS.RS28840.215	2100	1000	600	510
MS.RS36040.215	2100	2000	600	725
MS.RS43240.215	2100	2000	600	815
MS.RS50440.215	2100	2000	600	905
MS.RS57640.215	2100	2000	600	995
MS.RS64840.215	2100	3000	600	1210
MS.RS72040.215	2100	3000	600	1300
MS.RS79240.215	2100	3000	600	1390
MS.RS86440.215	2100	3000	600	1480

Автоматические комплектные конденсаторные установки Alpistatic

↓ ОБЩИЕ ХАРАКТЕРИСТИКИ

Автоматические комплектные конденсаторные установки снабжены полупроводниковыми контакторами. Они обеспечивают быструю и плавную компенсацию реактивной мощности для приемников электроэнергии, чувствительных к изменениям напряжения (ПЛК, промышленных компьютеров) или работающих со сверхмалым временем цикла (роботов, сварочных автоматов, приводов с регулируемой частотой вращения, подъемных машин). В состав установки входят:

- несколько компенсирующих модулей (ступеней компенсации), количество которых зависит от номинальной мощности конденсаторов
- по одному трехполюсному полупроводниковому контактору на ступень
- радиатор с вентиляторным охлаждением каждого полупроводникового контактора
- в установках типа SAN: один рассогласованный трехфазный дроссель для защиты полупроводникового контактора и подавления гармоник
- комплект из трех предохранителей с высокой отключающей способностью для каждой ступени
- система управления полупроводниковыми контакторами, включающая:

- * Быстродействующий автоматический контроллер коэффициента мощности:
 - режимы ручного и автоматического управления
 - дисплей на передней панели для отображения числа работающих ступеней и значения $\cos \phi$ установки
 - отображение других электрических параметров (уровни гармоник и др.)
- * Микропроцессорная плата управления (по одной на каждый полупроводниковый контактор):
 - Включение и отключение полупроводниковых контакторов с задержкой не более 40 мс
 - Предотвращение возникновения переходных напряжений и токов при включении и отключении ступеней компенсации реактивной мощности
- Степень защиты, обеспечиваемая оболочкой шкафа IP 31. Степень защиты оболочки от внешних механических воздействий IK 05
- Защита от прямого прикосновения к токоведущим частям: IP 2X
- Допустимая температура:
 - Рабочая -10/+ 45 °С (среднесуточная: 40 °С)
 - Хранения - 30/+ 60 °С
- Вентиляция: принудительная
- Ввод кабелей снизу (ввод сверху – по отдельному заказу)



↓ ЭЛЕКТРИЧЕСКИЕ ХАРАКТЕРИСТИКИ

- Напряжение изоляции: 0,66 кВ (испытания проводились при напряжении 2,5 кВ частотой 50 Гц в течение 1 минуты)
- Встроенный источник питания для вспомогательных цепей
- Соединительный блок для встроенного контакта отключения нагрузки

↓ ОПЦИИ

- Установленный и подключенный на заводе-изготовителе автоматический выключатель для защиты установки
- Фиксированные ступени регулирования
- Суммирующий трансформатор тока

↓ ПОДКЛЮЧЕНИЯ

Требуются:

- Силовые кабели
- Трансформатор тока, который необходимо установить на вводе фазы L3 перед конденсаторами:

- Первичная обмотка: в соответствии с номинальным током конденсаторной установки
- Вторичная обмотка: 5 А
- Мощность: 10 ВА (рекомендуется) - Класс I

Примечание. Данный трансформатор тока может быть поставлен отдельно.

↓ ПРЕИМУЩЕСТВА АВТОМАТИЧЕСКОЙ КОМПЛЕКТНОЙ КОНДЕНСАТОРНОЙ УСТАНОВКИ ALPISTATIC ПО СРАВНЕНИЮ С ОБЫЧНЫМИ КОНДЕНСАТОРНЫМИ УСТАНОВКАМИ

Критерий сравнения	Конденсаторные установки с электромагнитными контакторами	
	Alpistatic	Обычная установка
Наличие электромагнитных контакторов	Нет	Да
Износ движущихся частей	Нет	Да
Дребезг контактов	Нет	Возможен
Контактная усталость	Отсутствует	Высокая
Переходные сверхтоки при включении и отключении ступеней компенсации реактивной мощности	Нет	Да (могут превышать 200 In)
Переходные перенапряжения	Отсутствуют	Да (до 100 %)
Совместимость с ПЛК, компьютерами и т. д.	Высокая	Средняя
Совместимость со сварочными машинами, генераторными установками и т. д.	Высокая	Слабая
Задержка включения и отключения	Не более 40 мс	Прибл. 30 с
Количество циклов коммутации	Неограничено	Ограничено (электромагнитный контактор)
Акустический шум при работе	Отсутствует	Слабый (электромагнитный контактор)
Ограничение фликера	Да (для высокоиндуктивных нагрузок)	Нет
Генерация гармоник	Нет	Нет

Автоматические комплектные конденсаторные установки Alpistatic

для сети 400 В



STS50040.189

Упак.	Кат. №	Тип SAH	Упак.	Кат. №	Тип SAH
		Стандартный класс – Макс. напр. 470 В			Усиленный класс – Макс. напр. 520 В
		Коэффициент гармоник 25% < SH/ST ≤ 35%			Коэффициент гармоник 35% < SH/ST ≤ 50%
		Номинальная мощность, (кВАр)			Номинальная мощность, (кВАр)
		Ступени регулирования, (кВАр)			Ступени регулирования, (кВАр)
1	STS10040.189	100	1	STS.R44040.189	440
1	STS12540.189	125	1	STS.R48040.189	480
1	STS15040.189	150	1	STS.R52040.189	520
1	STS17540.189	175	1	STS.R56040.189	560
1	STS20040.189	200	1	STS.R60040.189	600
1	STS22540.189	225	1	STS.R68040.189	680
1	STS25040.189	250	1	STS.R72040.189	720
1	STS27540.189	275	1	STS.R80040.189	800
1	STS30040.189	300	1	STS.R84040.189	840
1	STS35040.189	350	1	STS.R92040.189	920
1	STS40040.189	400	1	STS.R96040.189	960
1	STS45040.189	450	1	STS.R108040.189	1080
1	STS50040.189	500	1	STS.R120040.189	1200
1	STS52540.189	525	1	STS.R132040.189	1320
1	STS57540.189	575	1	STS.R144040.189	1440
1	STS62540.189	625			
1	STS70040.189	700			
1	STS75040.189	750			
1	STS82540.189	825			
1	STS87540.189	875			
1	STS95040.189	950			
1	STS100040.189	1000			
1	STS112540.189	1125			
1	STS125040.189	1250			
1	STS137540.189	1375			
1	STS150040.189	1500			
		Усиленный класс – Макс. напр. 520 В			Сверхусиленный класс - Макс. напр. 620 В
		Коэффициент гармоник 35% < SH/ST ≤ 50%			Коэффициент гармоник 50% < SH/ST ≤ 65%
		Номинальная мощность, (кВАр)			Номинальная мощность, (кВАр)
		Ступени регулирования, (кВАр)			Ступени регулирования, (кВАр)
1	STS.R12040.189	120	1	STS.RS.14440.215	144
1	STS.R16040.189	160	1	STS.RS.21640.215	216
1	STS.R20040.189	200	1	STS.RS.28840.215	288
1	STS.R24040.189	240	1	STS.RS.36040.215	360
1	STS.R28040.189	280	1	STS.RS.43240.215	432
1	STS.R32040.189	320	1	STS.RS.50440.215	504
1	STS.R36040.189	360	1	STS.RS.57640.215	576
1	STS.R40040.189	400	1	STS.RS.68440.215	648
			1	STS.RS.72040.215	720
			1	STS.RS.79240.215	792
			1	STS.RS.86440.215	864



По поводу других значений частоты резонанса последовательного контура и мощности обращайтесь к представителю Группы Legrand

Кат. №, выделенные красным: Новая продукция

Автоматические комплектные конденсаторные установки Alpistatic

для сети 400 В

■ Размеры

Тип SAH, стандартный класс

Кат. №	Размеры, (мм)			Масса, (кг)
	Высота	Ширина	Глубина	
STS10040.189	2100	800	500	195
STS12540.189	2100	800	500	215
STS15040.189	2100	800	500	235
STS17540.189	2100	800	500	255
STS20040.189	2100	800	500	275
STS22540.189	2100	800	500	295
STS25040.189	2100	800	500	315
STS27540.189	2100	800	500	335
STS30040.189	2100	1000	600	360
STS35040.189	2100	1000	600	395
STS40040.189	2100	1000	600	430
STS45040.189	2100	1000	600	470
STS50040.189	2100	1000	600	510
STS52540.189	2100	2000	600	640
STS57540.189	2100	2000	600	680
STS62540.189	2100	2000	600	720
STS70040.189	2100	2000	600	780
STS75040.189	2100	2000	600	820
STS82540.189	2100	2000	600	880
STS87540.189	2100	2000	600	920
STS95040.189	2100	2000	600	980
STS100040.189	2100	2000	600	1020
STS112540.189	2100	3000	600	1190
STS125040.189	2100	3000	600	1360
STS137540.189	2100	3000	600	1530
STS150040.189	2100	3000	600	1700

■ Размеры

Тип SAH, усиленный класс

Кат. №	Размеры, (мм)			Масса, (кг)
	Высота	Ширина	Глубина	
STS.R12040.189	2100	800	500	255
STS.R16040.189	2100	800	500	295
STS.R20040.189	2100	800	500	335
STS.R24040.189	2100	800	500	375
STS.R28040.189	2100	800	500	415
STS.R32040.189	2100	800	500	455
STS.R36040.189	2100	800	500	505
STS.R40040.189	2100	800	500	545
STS.R44040.189	2100	1000	600	600
STS.R48040.189	2100	1000	600	640
STS.R52040.189	2100	2000	600	805
STS.R56040.189	2100	2000	600	845
STS.R60040.189	2100	2000	600	885
STS.R68040.189	2100	2000	600	965
STS.R72040.189	2100	2000	600	1005
STS.R80040.189	2100	2000	600	1085
STS.R84040.189	2100	2000	600	1125
STS.R92040.189	2100	2000	600	1245
STS.R96040.189	2100	2000	600	1285
STS.R108040.189	2100	3000	600	1475
STS.R120040.189	2100	3000	600	1595
STS.R132040.189	2100	3000	600	1715
STS.R144040.189	2100	3000	600	1835

Тип SAH, сверхусиленный класс

Кат. №	Размеры, (мм)			Масса, (кг)
	Высота	Ширина	Глубина	
STS.RS.14440.215	2100	1000	600	525
STS.RS.21640.215	2100	1000	600	610
STS.RS.28840.215	2100	1000	600	695
STS.RS.36040.215	2100	2000	600	890
STS.RS.43240.215	2100	2000	600	975
STS.RS.50440.215	2100	2000	600	1060
STS.RS.57640.215	2100	2000	600	1145
STS.RS.64840.215	2100	3000	600	1340
STS.RS.72040.215	2100	3000	600	1425
STS.RS.79240.215	2100	3000	600	1510
STS.RS.86440.215	2100	3000	600	1595

Требования к автоматическим выключателям и кабелям

Таблица выбора

НОМИНАЛЬНАЯ МОЩНОСТЬ ТРЕХФАЗНОГО КОНДЕНСАТОРА 400 В, кВАр	НОМИНАЛЬНЫЙ ТОК / УСТАВКА СРАБАТЫВАНИЯ ТЕПЛООВОГО РАСЦЕПИТЕЛЯ ТРЕХФАЗНОГО АВТОМАТИЧЕСКОГО ВЫКЛЮЧАТЕЛЯ, А	МИНИМАЛЬНО ДОПУСТИМОЕ СЕЧЕНИЕ ЖИЛ КАБЕЛЯ	
		Медных, мм ²	Алюминиевых, мм ²
10	20/20	6	10
20	40/40	10	16
30	63/60	16	25
40	80/80	25	35
50	100/100	35	50
60	125/125	35	50
70	160/140	35	50
80	160/160	50	70
90	200/180	50	70
100	200/200	70	95
125	250/250	70	95
150	400/300	95	120
175	400/350	120	185
200	400/400	150	240
225	630/450	150	240
250	630/500	185	2 x 120
275	630/550	185	2 x 120
300	630/600	2 x 95	2 x 150
325	630/630	2 x 95	2 x 150
350	800/700	2 x 120	2 x 185
375	800/750	2 x 120	2 x 185
400	800/800	2 x 150	2 x 240
450	1000/900	2 x 150	2 x 240
500	1000/1000	2 x 185	4 x 150
550	1250/1100	2 x 185	4 x 150
600	1250/1200	4 x 120	4 x 185
650	1250/1250	4 x 120	4 x 185
700	1600/1400	4 x 150	4 x 240
750	1600/1500	4 x 150	4 x 240
800	1600/1600	4 x 150	4 x 240
850	2000/1700	4 x 150	4 x 240
900	2000/1800	4 x 150	4 x 240
950	2000/1900	4 x 185	4 x 300
1000	2000/2000	4 x 185	4 x 300

Примечание. В таблице указано минимально допустимое сечение жил кабеля. Сечение рассчитано без учета таких факторов, как способ подсоединения, температура окружающего воздуха, расстояние между точками соединения и т. п. Расчет выполнен для униполярных кабелей, используемых при температуре окружающего воздуха 30 °С.

Анализаторы качества электрической энергии Alptec



RDAC001



RFAC01

Непосредственный мониторинг электрической сети в различных местах, таких как: электростанции, заводы, офисные здания, центры обработки и хранения данных, банки и т.п.

Соответствие требованиям стандартов EN 50160, МЭК 61000-4-30 класс А, МЭК 61000-4-7 и МЭК 61000-4-15

Упак.	Кат. №	Анализаторы качества электрической энергии Alptec 2333
1	RDAC001	<p>Измерение с записью результатов на карту памяти:</p> <ul style="list-style-type: none"> – обнаружение пониженного и повышенного напряжения и анализ его формы – отчеты о качестве электрической энергии – пульсации (Pst, Plt в соответствии с МЭК 61000-4-7) – гармоники (до 51) и интермодуляционные искажения напряжения и тока – коэффициент симметрии, небаланс – стандартные амплитуды (U, I, P, Q, S, D, PF, THD U и THD I) <p>Интерфейсы связи: USB, GSM-по запросу</p> <p>Alptec 2333b переносной</p> <p>Поставляется с:</p> <ul style="list-style-type: none"> – 1 комплект зажимов для измерения тока – 1 кабель USB – программное обеспечение WINALP 2400 – руководство пользователя <p>I_{max}: 3000 А</p>

Упак.	Кат. №	Анализаторы качества электрической энергии Alptec 2444 + (логический ввод/вывод)
1	RFAC01	<p>190-264 В~ 240-360 В= (48 и 127 В= по заказу)</p> <p>Измерение с записью результатов на карту памяти:</p> <ul style="list-style-type: none"> – обнаружение пониженного и повышенного напряжения и анализ его формы – отчеты о качестве электрической энергии – пульсации (Pst, Plt в соответствии с МЭК 61000-4-7) – гармоники (до 51) и интермодуляционные искажения напряжения и тока – коэффициент симметрии, небаланс – стандартные амплитуды (U, I, P, Q, S, D, PF, THD U и THD I) <p>Интерфейсы связи: USB, Ethernet и RTC-модем (GSM- и IP-модемы поставляются отдельно)</p> <p>В комплект поставки входят:</p> <ul style="list-style-type: none"> – батарея резервного питания (время автономной работы: не менее 30 минут) – карта памяти 512 Мб – кабель интерфейса RS 232 – USB-кабель <p>Alptec 2444d + (логический ввод/вывод) Для монтажа на DIN-рейке</p> <p>Для непрерывного мониторинга</p> <p>Измерения: по 4 гальванически развязанных входа для измерения напряжения и тока</p>

Упак.	Кат. №	Программное обеспечение Winalp 2400, русская версия
1	RBAT001	<p>Позволяет загружать, сохранять и сравнивать данные от всех анализаторов качества электрической энергии Alptec для дальнейшего анализа; также возможна распечатка отчетов</p> <p>Совместимость с Windows 98/NT4/ME/XP/Vista</p>



Электропитание 48 и 127 В пост. тока,
GSM-модем и IP-модем
Проконсультируйтесь с представителем
Группы Legrand

Кондесаторые установки высокого напряжения

ТИПЫ БАТАРЕЙ КОНДЕНСАТОРОВ



Группа LEGRAND разрабатывает и выпускает батареи различного типа, различающиеся:

- Суммарной установленной реактивной мощностью
- Номинальным напряжением сети
- Ограничениями по электрической части:
 - коэффициентом гармоник
 - наличием автоматического регулятора коэффициента мощности
- Установкой:
 - внутренней (в электрощитовом помещении)
 - наружной (на электрической подстанции)
- Уровнем безопасности для оператора
 - IP 00 – открытое исполнение
 - IP 21 - IK 05 – шкафное исполнение (внутренняя установка)
 - IP 23 - IK 05 – шкафное исполнение (наружная установка)



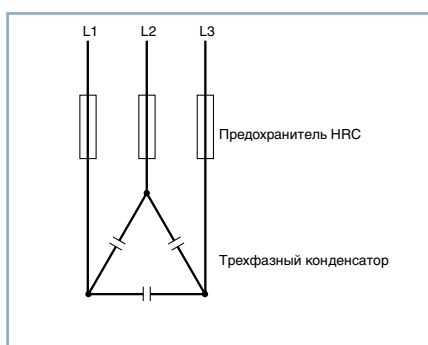
Конденсаторы высокого напряжения (продолжение)

СХЕМЫ СОЕДИНЕНИЙ БАТАРЕЙ КОНДЕНСАТОРОВ

Схемы соединений батарей конденсаторов (ВН)

Конденсаторы (ВН) с пленочным диэлектриком обычно являются однофазными (или трехфазными напряжением не более 12 кВ) устройствами.

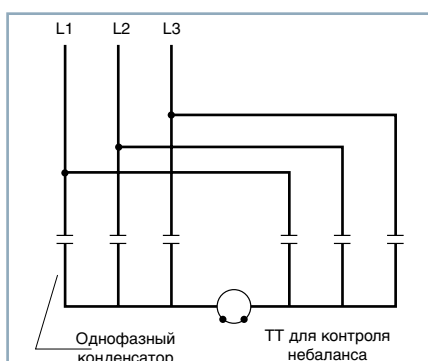
Существует несколько схем соединения единичных конденсаторов в батарее высокой мощности.



• Соединение по схеме «треугольник»

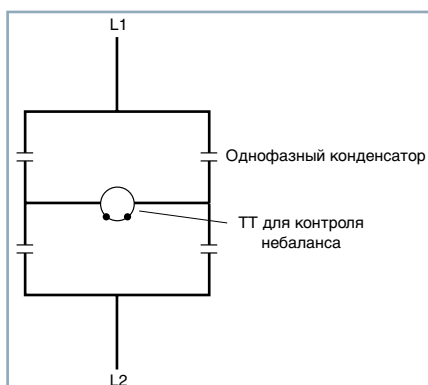
По данной схеме собираются батареи конденсаторов низкой мощности номинальным напряжением не более 12 кВ.

Такие батареи конденсаторов предназначены в основном для компенсации реактивной мощности электродвигателей (ВН), они подключаются непосредственно к выводам электродвигателей. В схеме обычно используются трехфазные конденсаторы.



• Соединение по схеме «двойная звезда»

По данной схеме собираются батареи конденсаторов любой мощности и напряжения (однофазные конденсаторы выбираются в зависимости от напряжения между фазой и нейтралью). Устройство защиты от небаланса (трансформатор и реле тока) контролирует баланс между двумя нейтральными точками. В случае пробоя конденсатора оно обнаруживает небаланс токов и выдает команду отключения на коммутационный аппарат, управляющий батареей.



• Мостовая схема

По данной схеме собираются однофазные и трехфазные батареи конденсаторов (ВН) высокой мощности. В трехфазных батареях конденсаторов небаланс контролируется в каждой фазе. Защита от небаланса применяется в батареях, собранных как по схеме «звезда», так и по схеме «треугольник».

ВСТРОЕННЫЕ ЭЛЕКТРИЧЕСКИЕ УСТРОЙСТВА ЗАЩИТЫ

В дополнение к устройствам защиты единичных конденсаторов (внутренние предохранители и устройства защиты по избыточному давлению), в состав батареи конденсаторов должны быть включены внешние устройства защиты.

Наиболее часто используются:

- предохранители с высокой отключающей способностью
- реле контроля небаланса

> Предохранители с высокой отключающей способностью

Предохранители идеально подходят для защиты батарей, обладающих следующими характеристиками:

- малая мощность (< 1000 кВАр)
- наличие трехфазных конденсаторов (соединенных по схеме «треугольник»)
- напряжение сети не более 12 кВ

Следует выбирать предохранители с высокой отключающей способностью номиналом $1,7-2,2 I_{ном}$ батареи конденсаторов. Предохранители обычно срабатывают при коротком замыкании в конденсаторе.

> Реле контроля небаланса

Данное устройство обычно используется для защиты батареи конденсаторов, обладающих следующими характеристиками:

- высокая мощность (> 1000 кВАр)
- наличие в составе батареи однофазных единичных конденсаторов
- напряжение сети более 12 кВ

Реле контроля небаланса обнаруживает частичный пробой конденсатора и выдает соответствующую команду.

В состав устройства входит трансформатор тока, соединяющий точки с одинаковыми потенциалами и подключенный к реле тока. В случае пробоя конденсатора возникает небаланс и через трансформатор начинает протекать ток.

По сигналу трансформатора тока реле выдает команду отключения коммутационному аппарату батареи (автоматическому выключателю, контактору и т.д.).

ДОПОЛНИТЕЛЬНЫЕ ПРИНАДЛЕЖНОСТИ

> Разрядные дроссели

Включение двух разрядных дросселей между фазами батареи конденсаторов позволяет сократить время разряда конденсаторов с 10 минут до 10 секунд.

Благодаря сокращению времени разряда:

- повышается безопасность персонала при выполнении работ
- сокращается задержка подключения на землю (замыкания заземляющего разъединителя)
- можно раньше включить ступени емкости батарей конденсаторов после их отключения. Но в любом случае для того, чтобы дроссели успели остыть, интервал времени между двумя разрядами не должен быть короче 30 минут.

> Демпфирующие дроссели

Последовательное включение демпфирующих дросселей в каждой фазе батареи конденсаторов позволяет уменьшить пусковые токи до значений, не вызывающих срабатывания аппарата управления батареями. Дроссели необходимы в следующих случаях:

- если имеется возможность ступенчатого регулирования емкости батареи конденсаторов
- если в электросети, к которой подключается батарея, возможны очень мощные токи короткого замыкания
- если требуется часто включать и отключать батарею.

ДОПОЛНИТЕЛЬНЫЕ ПРИНАДЛЕЖНОСТИ (ПРОДОЛЖЕНИЕ)

> Рассогласованные дроссели

Для сетей электропитания с высоким уровнем гармонических помех единственным эффективным решением является включение последовательно с конденсатором рассогласованного дросселя (обычно, трехфазного). Рассогласованный дроссель решает две задачи:

- Увеличивает полное сопротивление конденсатора токам гармоник
- Сдвигает частоту параллельного резонанса источника и конденсатора ниже диапазона частот основных гармоник

Примечание. Рассогласованный дроссель также выполняет функции демпфирующего дросселя.

> Контакттор

Установка контактора на входе конденсаторной батареи позволяет управлять ей с помощью ПЛК или других устройств регулирования (например, регулятора коэффициента мощности).

Данный контактор (обычно, вакуумный) предназначен для коммутации емкостных токов.

Для ослабления пусковых токов последовательно с контактором должны быть включены три демпфирующих дросселя или рассогласованный дроссель.

> Другие возможные компоненты:

- Заземляющий разъединитель
- Выключатель (опция: с электроприводом)
- Автоматический выключатель (опция: с электроприводом)
- Регулятор коэффициента мощности для автоматического управления батареями конденсаторов

УСТРОЙСТВА УПРАВЛЕНИЯ И ЗАЩИТЫ

Три основных требования, которым должны отвечать устройства управления и защиты батарей конденсаторов ВН (автоматический выключатель, предохранитель, выключатель, контактор):

- Способность выдерживать высокие пусковые токи
- Отсутствие дуги при отключении (в момент отключения конденсаторная батарея может быть полностью заряжена)
- Способность выдерживать непрерывный ток в 1,43 выше номинального тока (частотой 50 Гц)

батарей конденсаторов. Для управления и защиты конденсаторных батарей идеально подходят вакуумные или элегазовые коммутационные аппараты.

За помощью в выборе устройства управления и защиты для конденсаторной батареи обращайтесь в Представительство Группы Legrand.

Электрические характеристики конденсаторов высокого напряжения

ПЛЕНОЧНЫЕ КОНДЕНСАТОРЫ ВЫСОКОГО НАПРЯЖЕНИЯ



Конденсатор высокого напряжения (ВН) с пленочным диэлектриком

1. Вывод
2. Фарфоровый изолятор
3. Крепежный элемент
4. Корпус из нержавеющей стали
5. Активная часть

В состав конденсатора входят несколько последовательно соединенных групп, объединяющих включенные параллельно конденсаторные элементы.

- Номинальное напряжение конденсатора зависит от количества последовательно соединенных групп
- Номинальная мощность конденсатора зависит количества параллельно соединенных конденсаторных элементов, образующих группу

Конденсаторный элемент состоит из двух листов алюминиевой фольги, являющимися обкладками (электродами) и специальной высококачественной полиуретановой пленки, шероховатая поверхность которой способствует пропитке для усиления изолирующих свойств.

Система параллельно-последовательно соединенных элементов, образующих так называемую «активную часть» конденсатора, размещена в корпусе из нержавеющей стали, на котором сверху расположены присоединительные выводы с проходными фарфоровыми изоляторами. После того, как активная часть была нагрета и высушена, производится вакуумная пропитка жидким диэлектриком, который:

- не содержит хлора
- нетоксичен
- поддается биологическому разложению

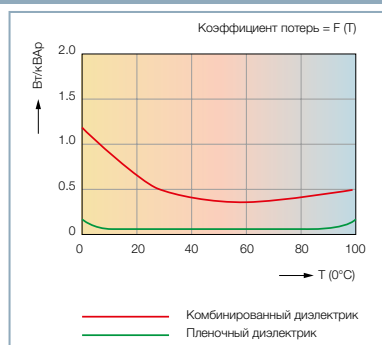
Данный жидкий диэлектрик отличается высокой химической стабильностью, замечательной способностью к газопоглощению и гашению частичных разрядов (с температурой вспышки около 150°C). Пропитанная им полиуретановая пленка обеспечивает надежную изоляцию между электродами. Пленочные конденсаторы обладают следующими достоинствами:

- сверхвысокая устойчивость к воздействию сильных электрических полей
- благодаря сверхмалым потерям применение батарей конденсаторов большой мощности обеспечивает значительную экономию.

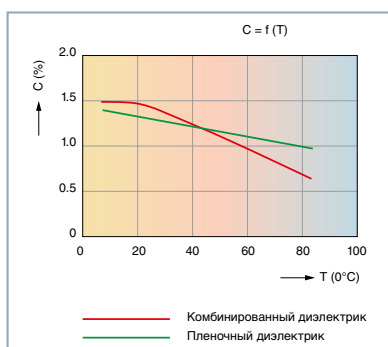
Электрические характеристики конденсаторов высокого напряжения (продолжение)

ПЛЕНОЧНЫЕ КОНДЕНСАТОРЫ ВЫСОКОГО НАПРЯЖЕНИЯ

Зависимость коэффициента потерь Вт/кВАр от температуры



Изменение емкости С (мкФ) в зависимости от температуры



По сравнению с конденсаторами предыдущего поколения с комбинированным (бумажнопленочным) диэлектриком, конденсаторы с диэлектриком из синтетической пленки обладают более длительным сроком службы за счет:

- Исключительной термостойкости и низким потерям благодаря отсутствию бумаги
- Замечательной химической стабильности жидкого диэлектрика, обеспечивающей:

- высокой способности к поглощению частичного разряда
- высокой стойкости к переходным сверхтокам и перенапряжениям
- крайне низкой зависимости емкости от изменения температуры

- **Средний коэффициент потерь**

- 0,15 Вт/кВАр при включении
- 0,1 Вт/кВАр после 500 ч работы

- **Изменение емкости в зависимости от температуры**

- в среднем $2 \times 10^{-4} / ^\circ\text{C}$.

- **Встроенный разрядный резистор**

- Встроенные разрядные резисторы уменьшают остаточное напряжение до 75 В в течение 10 минут после отключения питания

- **Частота**

- Стандартная 50 Гц (60 Гц по заказу потребителя)

- **Соответствие стандартам**

- французскому: С 54 102; - международным: * МЭК 60871-1 и 60871-2 (Конденсаторы шунтирующие)
- * МЭК 60110 (Конденсаторы с воздушным или водяным охлаждением для установок индукционного нагрева)
- немецким: VDE 0560/4, VDE 0560/9; - английскому: BS 1650
- Соответствие другим стандартам – по заказу.

КОНДЕНСАТОРЫ ДЛЯ УСТАНОВОК ИНДУКЦИОННОГО НАГРЕВА

Группа Legrand предлагает специальные конденсаторы для компенсации и настройки контуров индукционного нагрева.

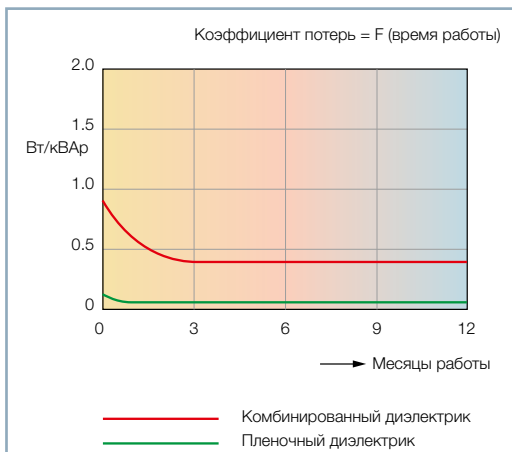
- Конденсаторы соответствуют требованиям стандарта МЭК 60110
- Пленочный диэлектрик
- Пропитка жидким диэлектриком, поддающимся биологическому разложению
- Со встроенным разрядным резистором или без него
- Возможные встроенные устройства защиты: - внутренние предохранители; - устройство защиты по избыточному давлению; - термостат.
- Диапазон частот: 50 Гц - 200 кГц

Конденсатор водяного охлаждения для среднечастотных установок индукционного нагрева



ПЛЕНОЧНЫЕ КОНДЕНСАТОРЫ ВЫСОКОГО НАПРЯЖЕНИЯ

Зависимость коэффициента потерь Вт/кВАр от времени работы



• Допустимые перегрузки

- Ток: непрерывный ток $1,3 I_{ном.}$
- Напряжение (между выводами):
 - $1,1 U_{ном.}$ по 12 ч каждые сутки
 - $1,15 U_{ном.}$ по 30 мин. каждые сутки
 - $1,2 U_{ном.}$ по 5 мин. каждые сутки
 - $1,3 U_{ном.}$ по 1 мин. каждые сутки

• Стандартное напряжение изоляции (фаза/земля) для единичных конденсаторов

- Номинальное напряжение, действующее значение, кВ

2.4	3.6	7.2	12	17.5	24
-----	-----	-----	----	------	----

- Испытательное напряжение промышленной частоты (продолжительность воздействия: 10 с), кВ

8	10	20	28	38	50
---	----	----	----	----	----

- Импульсное выдерживаемое напряжение (пиковое значение), кВ

35	40	60	75	95	125
----	----	----	----	----	-----

• Индивидуальные испытания

- Измерение емкости и потерь
- Испытание прикладыванием напряжения между выводами:
 - переменного — $2 U_{ном.}$ в течение 10 с
 - постоянного — $4 U_{ном.}$ в течение 10 с
- Испытание прикладыванием напряжения промышленной частоты между соединенными выводами и землей
- Проверка исправности разрядного резистора и герметичности корпуса.

Электрические характеристики конденсаторов высокого напряжения (продолжение)

УСТРОЙСТВА ЗАЩИТЫ ПЛНОЧНЫХ КОНДЕНСАТОРОВ

➤ Защита с помощью внутренних предохранителей

Для защиты пленочных конденсаторов ВН наиболее часто используются внутренние предохранители.

По данной технологии, конденсаторный элемент подключается через перемычку из фольги, являющуюся его собственным внутренним предохранителем.

В случае пробоя конденсаторного элемента его внутренний предохранитель разрушается, в результате неисправный элемент отключается, а остальной конденсатор останется в работоспособном состоянии.

Благодаря тому, что в состав конденсатора входит большое количество конденсаторных элементов, потеря мощности в результате неисправности одного элемента очень мала (менее 2 %).

При этом внешняя защита от небаланса сработает только в случае неисправности большого количества конденсаторных элементов.

Внутренний предохранитель срабатывает, когда:

- чрезмерная разность потенциалов между обкладками приводит к пробоя изоляции конденсаторного элемента, в результате чего через внутренний предохранитель протекает ток короткого замыкания;

- через внутренний предохранитель конденсаторного элемента протекает чрезмерный ток разряда.

■ Защита по избыточному давлению

Защита по избыточному давлению применяется в случае, когда конденсатор невозможно защитить (исходя из электрических характеристика или по ценовым соображениям) с помощью внутренних предохранителей или реле небаланса. Устройство защиты является индивидуальным для каждого конденсатора. Оно представляет собой реле давления, герметически встроенное в корпус конденсатора. В состав реле давления входит мембрана, реагирующая на возрастание давления газа вследствие пробоя конденсаторных элементов, и контакт, управляющий коммутационным аппаратом конденсаторной батареи (контактором, автоматическим выключателем и т. д.).

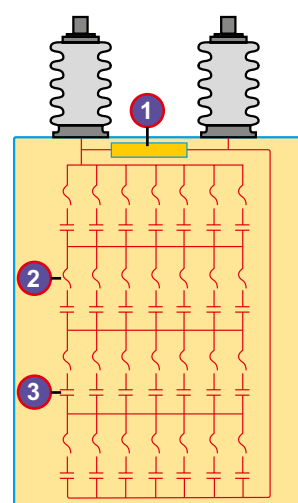
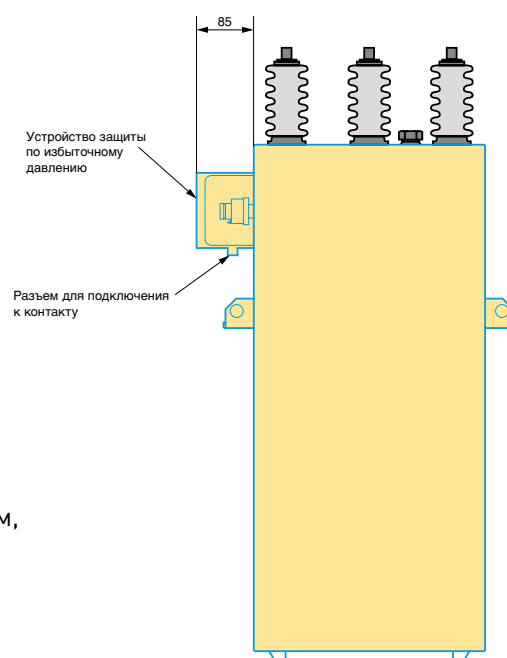


Схема конденсатора ВН с пленочным диэлектриком

1. Разрядный резистор
2. Внутренний предохранитель
3. Конденсаторный элемент



УСТРОЙСТВА ЗАЩИТЫ ПЛЕНОЧНЫХ КОНДЕНСАТОРОВ

Четыре варианта оборудования конденсаторов устройствами защиты:

- **Без внутренних предохранителей** и внешнего реле небаланса
- **С внутренними предохранителями** и внешним реле небаланса
- **Без устройства защиты** по избыточному давлению и внешних предохранителей с высокой отключающей способностью
- **С устройством защиты** по избыточному давлению и с внешними предохранителями с высокой отключающей способностью

В таблице ниже приведены возможные варианты защиты конденсатора с указанием их преимуществ согласно вышеуказанным критериям:

Мощность и напряжение конденсатора	Соединение конденсатора	Вариант защиты конденсатора	Внешняя защита	Преимущества
Любая мощность и напряжение	Однофазное	Без внутренних предохранителей	Реле небаланса	
$P > 200$ кВАр и $U \leq 13$ кВ	Однофазное	С внутренними предохранителями	Реле небаланса	<ul style="list-style-type: none"> • Не срабатывает при первой аварии • Обеспечивает непрерывную работу
Любая мощность и $U \leq 12$ В	Трехфазное	Без устройства защиты по избыточному давлению	Предохранители с высокой отключающей способностью	
Любая мощность и $U \leq 12$ В	Трехфазное	С устройством защиты по избыточному давлению	Предохранители с высокой отключающей способностью	<ul style="list-style-type: none"> • Отсутствие опасности разрыва корпуса

Выбор вариантов зависит от следующих критериев:

- Электрических характеристик конденсатора (мощность, напряжение, количество фаз)
- Требований потребителя относительно чувствительности устройства защиты

УСЛОВИЯ ЭКСПЛУАТАЦИИ ПЛЕНОЧНЫХ КОНДЕНСАТОРОВ

> Допустимая температура

- Рабочая: - 25/+ 45 °С:
 - средняя температура в течение 1 часа – 45 °С
 - среднесуточная температура – 40 °С
 - среднегодовая температура – 40 °С

> Защита от коррозии

- Возможна наружная и внутренняя установка
- Корпус из нержавеющей стали прогрунтован и покрыт несколькими слоями эмали цвета RAL 7033

> Экологичность

- Пленочный изолятор пропитан не содержащим полихлорированные дифенилы и биологически разлагаемым жидким диэлектриком. Конденсаторы не требуют выполнения специальных мероприятий по ограничению вредного воздействия на окружающую среду.



По поводу исполнения с другими рабочими температурами обращайтесь к представителю Legrand

РОССИЯ

Владивосток

690012 Владивосток
ул. Калинина, д. 42,
корпус Литера 1, офис 323
Тел.: (423) 261 49 70, (914) 705 41 64
e-mail: bureau.vladivostok@legrand.ru

Волгоград

400131 Волгоград,
ул. Коммунистическая, д. 19Д, офис 528
Тел.: (8442) 33 11 76
e-mail: bureau.volgograd@legrand.ru

Воронеж

394036 Воронеж,
ул. Станкевича, д. 36, Бизнес центр «Форум»
Тел.: (473) 228 08 85/91
e-mail: bureau.voronej@legrand.ru

Екатеринбург

620100 Екатеринбург,
Сибирский тракт, д. 12, здание 7, офис 100
Тел./факс: (343) 253 00 50
e-mail: bureau.ekat@legrand.ru

Иркутск

630049 Иркутск,
ул. Ширямова, д. 2/4, офис 11
Тел.: (3952) 50 08 49
e-mail: bureau.irkutsk@legrand.ru

Ижевск

426057 Ижевск, ул. Пушкинская, 223
Тел.: (3412) 91 25 16
e-mail: bureau.izhevsk@legrand.ru

Казань

420124 Казань,
ул. Сулеймановой, д. 7, офис 1
Тел./факс: (843) 227 03 30 / 01 57
e-mail: bureau.kazan@legrand.ru

Кемерово

650000 Кемерово,
ул. Карболитовская, 16 А, 4 этаж,
офис № 403
Тел.: (913) 128 22 72, (3842) 49 05 11
e-mail: bureau.kemerovo@legrand.ru

Краснодар

350049 Краснодар,
ул. Атарбекова, д. 1/1, офис 10
Тел.: (861) 220 09 69
e-mail: bureau.krasnodar@legrand.ru

Красноярск

660135 Красноярск,
ул. Взлетная, дом 57, офис 9.3
Тел.: (391) 270 23 32
e-mail: bureau.krasnoyarsk@legrand.ru

Нижний Новгород

603000 Нижний Новгород,
ул. М. Горького, д. 117, Бизнес-Центр,
офис 1111
Тел./факс: (831) 278 57 06 / 08
e-mail: bureau.nnov@legrand.ru

Новосибирск

630112 Новосибирск,
ул. Фрунзе, д. 242, офис 303
Тел./факс: (383) 289 06 89
e-mail: bureau.novosib@legrand.ru

Омск

644043 Омск,
ул. Кемеровская, д. 9, офис 106
Тел./факс: (3812) 24 77 53
e-mail: bureau.omsk@legrand.ru

Пермь

614000 Пермь,
ул. Максима Горького, д. 34, офис 416
тел./факс: +7(342) 249-30-63
e-mail: bureau.perm@legrand.ru

Ростов-на-Дону

344000 Ростов-на-Дону
пр. Буденновский, д. 60, офис 502
Тел./факс: (863) 268 86 89
e-mail: bureau.rostov@legrand.ru

Самара

443010 Самара,
ул. Советской Армии, д. 240Б, офис 1
Тел./факс: (846) 276 76 63, 372 52 03
e-mail: bureau.samara@legrand.ru

Санкт-Петербург

197110 Санкт-Петербург,
ул. Барочная, д. 10, корп. 1, офис «Legrand»
Тел./факс: (812) 336 86 76
e-mail: bureau.stpet@legrand.ru

Саратов

410019 Саратов,
ул. Танкистов, д. 37, офис 5а-15,
Тел./факс: (8452) 30 93 58
e-mail: bureau.saratov@legrand.ru

Сочи

354000 Сочи,
пер. Виноградный д. 2А, офис 5
Тел.: (918) 105 06 36
e-mail: bureau.sochi@legrand.ru

Уфа

450000 Уфа,
ул. Кирова, д. 1, офис 205
Тел./факс: (3472) 72 56 89
e-mail: bureau.ufa@legrand.ru

Хабаровск

880030 Хабаровск,
ул. Павловича, д. 13А, офис 1
офис «Legrand»
Тел.: (4212) 41 13 40
e-mail: bureau.khab@legrand.ru

Челябинск

454091 Челябинск,
ул. Елькина, д. 45а, офис 1301
Тел./факс: (351) 247 50 94
e-mail: bureau.chelyabinsk@legrand.ru

АЗЕРБАЙДЖАН

Баку

AZ 1072 Баку,
ул. Короглу Рахимова, д. 13а,
офис «Legrand»
Тел.: (994 50) 225 88 10
e-mail: bureau.baku@legrandelectric.com

БЕЛАРУСЬ

Минск

220036 Минск,
Домашевский переулок, д. 9,
подъезд 2, офис 4
Тел.: (375) 17 205 04 78
Факс: (375) 17 205 04 79
e-mail: bureau.minsk@legrandelectric.com

КАЗАХСТАН

Алматы

050026 Алматы, ул. Ауэзова, д. 14А,
БЦ «Берекет», 15-ый этаж
Тел./факс: (727) 323 65 20/22
e-mail: bureau.almaty@legrandelectric.com

Астана

010000 Астана, ул. Ташенова, 27
БЦ «Квант», офис 415
Тел.: (7172) 57 15 51/52/53/54/56
Факс: (7172) 68 20 49
e-mail: bureau.astana@legrandelectric.com

Атырау

060011 Атырау, ул. Гагарина 107, офис 105
Тел./факс: (7122) 30 32 30
e-mail: bureau.atyrau@legrandelectric.com

УЗБЕКИСТАН

Ташкент

100070 Ташкент,
ул. Шота Руставели, стр. 41, офис 509
Тел.: (998 71) 148 09 48, 148 09 49, 238 99 48
Факс: (998 71) 148 09 47, 238 99 47
e-mail: bureau.tashkent@legrandelectric.com


УКРАИНА

Киев

04080 Киев,
ул. Туровская, д. 31
Тел.: (38) 044 351 12 00
Факс: (38) 044 351 12 15
e-mail: office.kiev@legrand.ua

СЛЕДИТЕ ЗА НАШИМИ НОВОСТЯМИ


@ сайт: www.legrand.ru

 <http://www.youtube.com/LegrandtvRussia>



Представительство в России

ООО «Фирэлэк», 107023 Москва,
ул. Малая Семеновская, д. 9, стр. 12
Тел.: +7 495 660 75 50/60
Факс: +7 495 660 75 61
e-mail: bureau.moscou@legrand.ru
www.legrand.ru

 CALL CENTER LEGRAND	Служба информационной поддержки Группы Легранд	
	Для звонков из Москвы: +7 (495) 660 75 54	Для звонков из РФ бесплатно: 8 (800) 700 75 54