

The background of the image shows several circular light signal components, likely for a railway or industrial application. They are arranged in a cluster, with some in sharp focus and others blurred. The components have different colored lenses: a prominent red one at the top, a yellow one to the right, and a blue one in the center-left. The housing of these components is metallic and cylindrical. The overall lighting is dramatic, with strong highlights and deep shadows, emphasizing the industrial and technological nature of the product.

**SIEMENS**  
*Ingenuity for life\**

# SIRIUS ACT

Светосигнальная аппаратура нового поколения

*\*Изобретательность для жизни*

# SIRIUS ACT

SIEMENS



- **Введение** 2
- Обзор системы 7
- Линейка 21
- Миграция 68
- Техподдержка 70

# Светосигнальная аппаратура

## Маленькие устройства – большое значение

SIEMENS



- Светосигнальная аппаратура - связующее звено между человеком и машиной.
- По сравнению с сенсорными панелями человеко-машинного интерфейса (HMI), светосигнальная аппаратура обеспечивает большую чувствительность касания поверхности и большой тактильный отклик.
- Если необходимо, устройства могут комбинироваться с графическими панелями HMI

# Светосигнальная аппаратура – Незаменима во всех промышленных применениях

SIEMENS

В каждом промышленном применении имеются кнопки, сигнальные лампы и кнопка аварийного останова

## Области применения

### Безопасность

Аварийный  
останов

### Идентификация

Выключатели  
с ключом

Выключатели с ID-  
ключом

### Управление

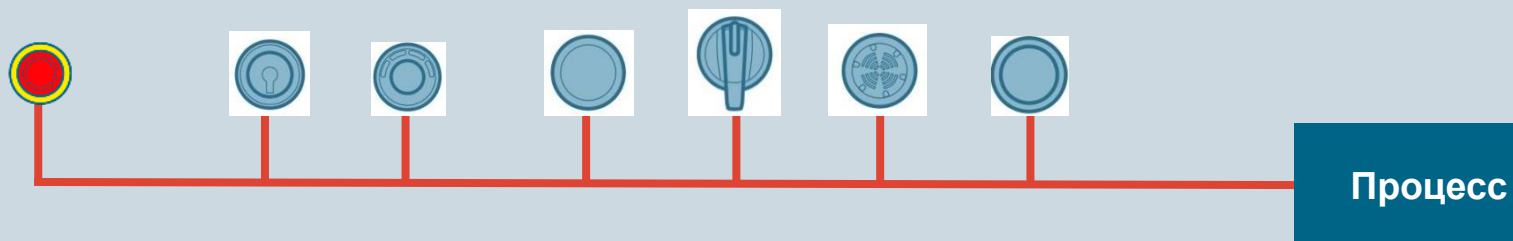
Кнопки

Поворотные  
выключатели

### Сигнализация

Сирены

Сигнальные  
лампы

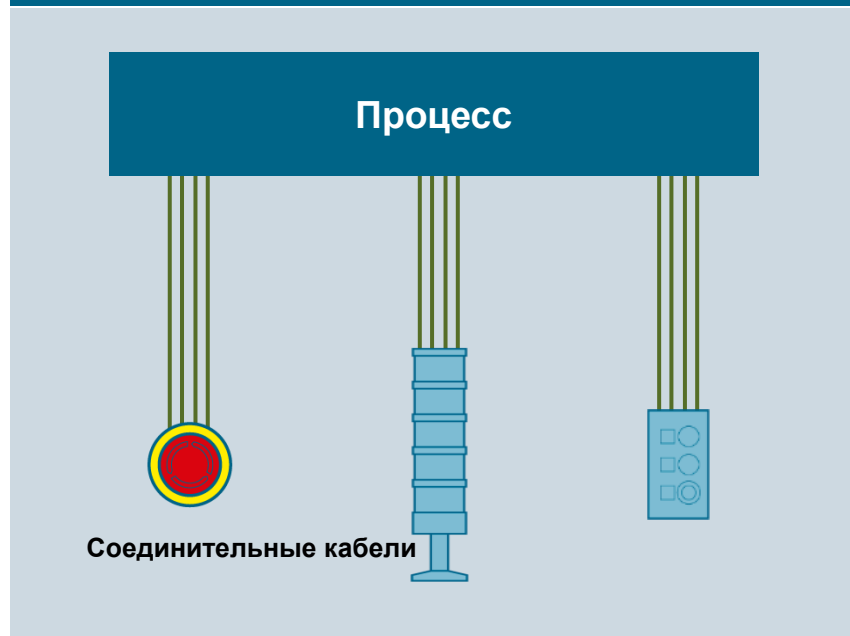


# Одно из преимуществ: Шинное соединение вместо проводного

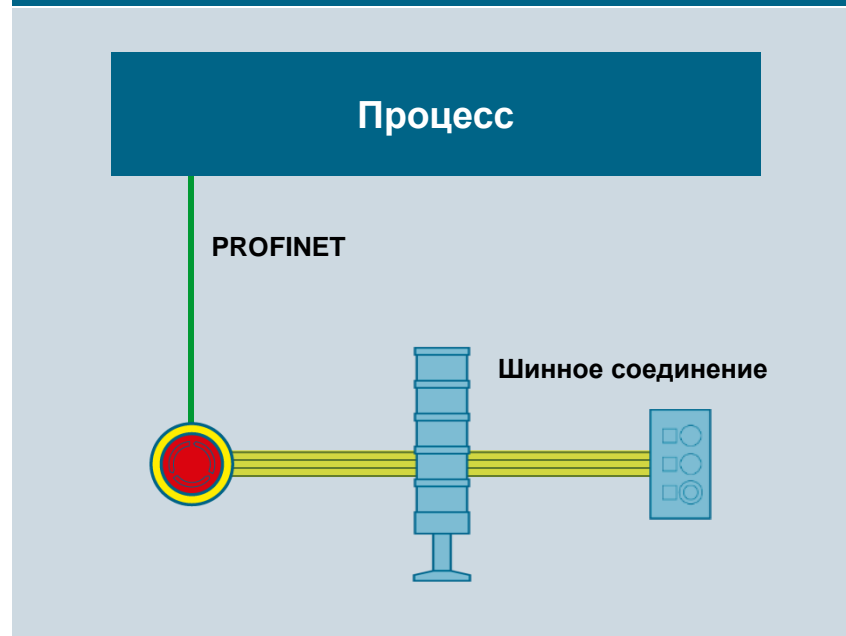
SIEMENS

Шинное соединение позволяет обеспечить коммуникацию светосигнальных устройств по PROFINET с системой управления более высокого уровня.

## Классическое проводное соединение



## Шинное соединение



# SIRIUS ACT

SIEMENS



- Введение 3
- **Обзор системы** 6
- Линейка 21
- Миграция 68
- Техподдержка 70

# Светосигнальная аппаратура для любых применений

SIEMENS

## Обзор системы

Кнопки и сенсорные выключатели	Кнопки				Сдвоенные кнопки	Грибовидные кнопки	Сенсорные выключатели
	Плоские 	Выступающие 	Плоская, утопленная 	Выступающая с увеличенным ходом 			<b>NEW</b> 
Кнопки останова и аварийного останова	Кнопки аварийного останова				Кнопки останова		
	Без индикатора 	С механическим индикатором 	С подсветкой <b>NEW</b> 	Кнопка для нажатия ладонью <b>NEW</b> 	<b>NEW</b> 		
Поворотные выключатели и потенциометры	Поворотные выключатели			Тумблеры	Координатный переключатель	Потенциометры	
	С короткой ручкой 	С длинной ручкой 	Ручки <b>NEW</b> 	<b>NEW</b> 	<b>NEW</b> 	<b>NEW</b> 	
Поворотные выключатели для идентификации	Выключатели с ключом			Выкл. с ID-ключом			
	CES, VKS, IKON 	OMR 	RONIS 	<b>NEW</b> 			
Оптические и акустические сигнальные устройства	Сигнальные лампы		Сирены				
	Один LED 	Два LED <b>NEW</b> 					



# Дополнительные принадлежности

<b>Корпус</b>	Без маркировки 	С маркировочной табличкой 	С защитным козырьком 	
<b>Маркировка</b>	Держатели маркировочных табличек 	Маркировка аварийных кнопок 		
<b>Защитные устройства</b>	Защитные колпачки 	Защитные козырьки 	Защита сенсоров 	
<b>Другие</b>	Заглушки 	Кабельные муфты 	Адаптер для печатных плат 	Защелки <b>NEW</b> 



# SIRIUS ACT – 4 ключевых фактора!

SIEMENS



**S**trong and Robust (Сильный и надежный)  
Наш стандарт IP69K



**A**ttractive Design  
(Привлекательный дизайн)  
4 линейки на любой вкус и для любых задач



**C**ommunication (Коммуникация)  
AS-Interface, IO-Link и PROFINET



**T**op Handling (Легкий монтаж)  
Монтаж одной рукой, просто защелкните



# Преимущества эксплуатации

## Ключевой фактор– надежность

### Характеристики/функции

Наивысшая степень защиты (IP69K)

Получены всевозможные сертификаты, в т.ч. опционально АTEX сертификация

Твердая нержавеющая сталь

Надежная фиксация всего одним винтом

### Преимущества

- Высокая надежность и безотказная работа
- Продолжительный срок службы
- Расширенный диапазон применений
- Подходят для использования вне зданий
- Могут быть использованы во взрывоопасных средах
- Могут быть использованы по всему миру
- Уровень износа ниже, чем у пластиковых с металлическим покрытием
- Надежное крепление даже при экстремальных напряжениях и деформациях
- Высокая надежность и безотказная работа
- Низкая стоимость обслуживания

## IP69K для всей системы

### Ключевой фактор– износоустойчивость



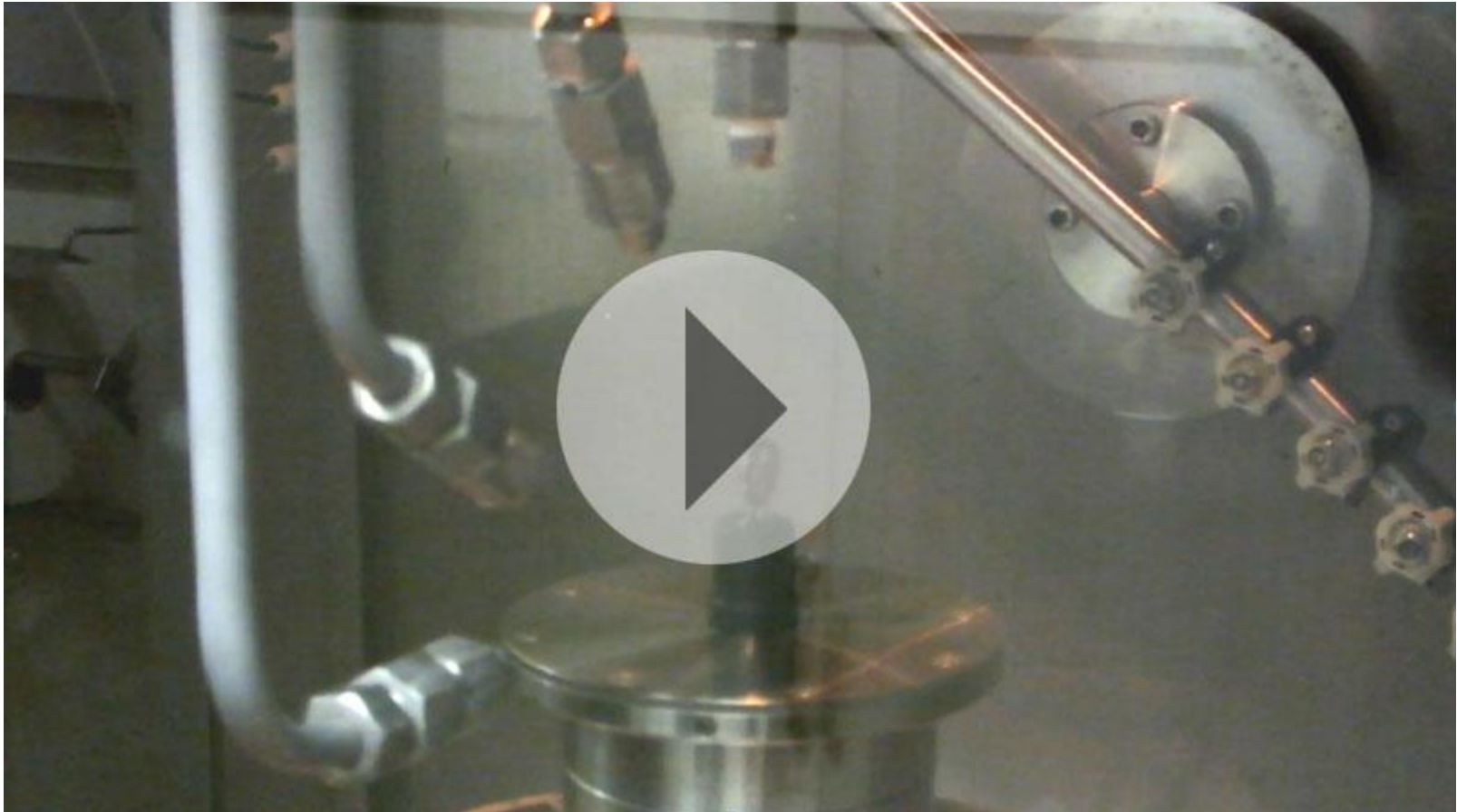
#### Что означает IP69K ?

- Возможна чистка под высоким давлением
  - Давление до 80 бар
  - Расстояние 10 – 15 см
  - Направление потока 0° 30° 60° 90°
  - Время подачи струи 30 сек. с 60-сек. перерывами
  - Температура воды до 80 С°
- 
- **IP69K это наивысшая степень защиты для светосигнальной аппаратуры ... и стандарт для линейки SIRIUS ACT**

**IPx9k** – Мощная, высокотемпературная  
водяная струя 80С°- 80 бар - 2 минуты - 4  
направления

**SIEMENS**

**Короткое демонстрационное видео – это не настоящий тест IPx9k**



## Преимущества конструкции

### Преимущества при эксплуатации – конструкция

#### Характеристики/функции

Плоский, современный и эргономичный дизайн

Четыре различные линейки

Светодиодная (LED) сигнализация

#### Преимущества

- Улучшенный внешний вид
- Позволяют проектировать высококачественные устройства с современным дизайном
- Возможность индивидуального дизайна
- Отличие от конкурентов
- Различные варианты на любой вкус и бюджет
- Легко распознаваемые сигналы
- Универсальная подсветка
- Экономное электропотребление
- Продолжительный срок службы
- Низкая стоимость обслуживания

# SIRIUS ACT – новый взгляд на светосигнальную аппаратуру

SIEMENS

## Ключевой фактор – Дизайн

### Базовое исполнение



Пластик



Глянцевый металл

### Специальное исполнение



Плоские, матовый металл



Матовый металл

### Преимущества

- Позволяют разрабатывать высококачественные устройства с современным дизайном, которые выгодно отличаются от конкурентов
- **Различные исполнения:** в зависимости от задачи можно подобрать устройства на любой вкус и бюджет – от **экономных до высококлассных**
- **Контактные блоки и держатели всегда одинаковые**
- Качество самого высокого уровня

## Преимущества коммуникации

### Преимущество при эксплуатации – Коммуникация

#### Характеристики/функции

PROFINET для светосигнальной аппаратуры в шкафу управления

AS-Interface для коммуникации «на полевом уровне»

IO-Link для коммуникации в шкафу управления и на «полевом» уровне

Расширенные функции коммуникации между командными и сигнальными устройствами

Все стандартные данные и данные безопасности хранятся в оперативной памяти в шлюзе

#### Преимущества

• Широкий набор вариантов для любых требований клиента

• Уменьшенное кол-во проводов в шкафу управления

• Снижение ошибок при подключении

• Снижение времени на монтаж

• Простота замены шлюза без перепрограммирования



## Преимущество при монтаже

### Преимущество для заказчика – Монтаж

#### Характеристики/функции

Модульное исполнение

Инновационный механизм

Монтаж одним человеком, одной рукой

Вращение предотвращается фиксацией винтом

Адаптер для монтажных отверстий

Могут устанавливаться поворотные выключатели с подсветкой и без подсветки

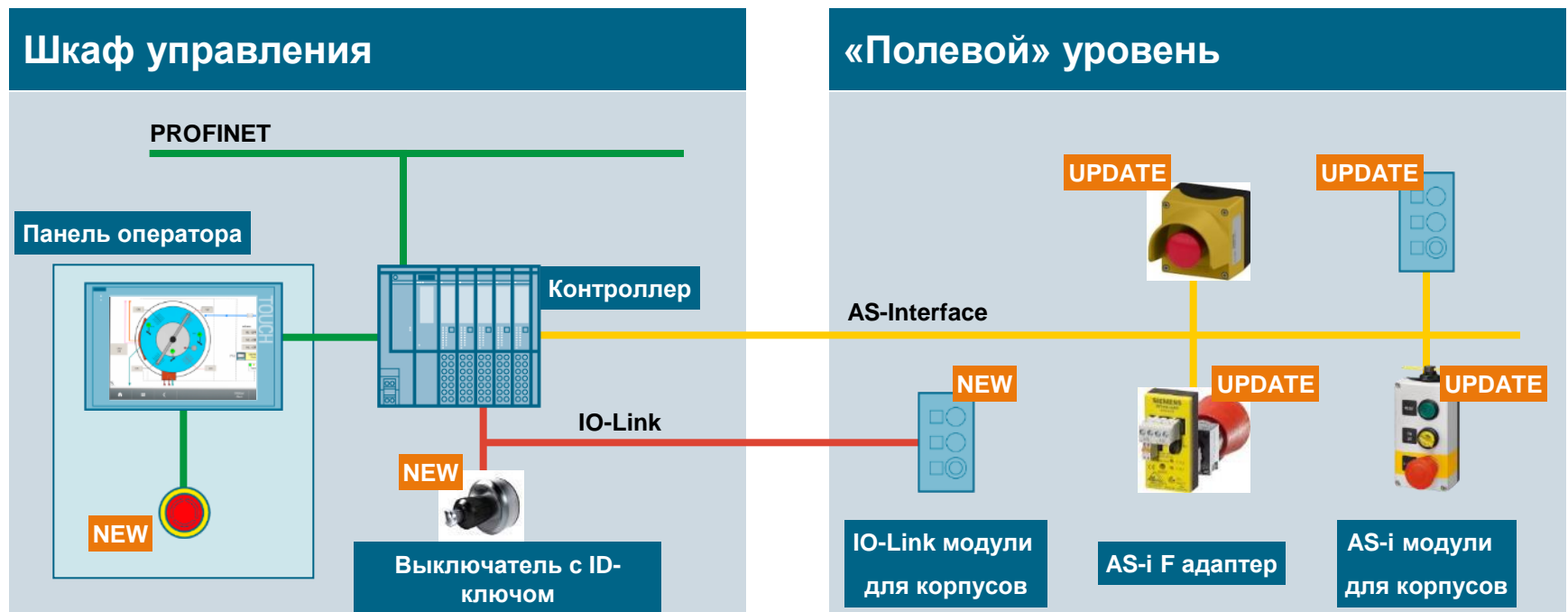
#### Преимущества

- Исполнительный элемент, держатель и контактный блок могут быть заказаны по отдельности и собраны в любые комбинации
- Контактные блоки могут устанавливаться в 2 яруса
- Не требуется специальных инструментов
- Меньше затраты времени на монтаж
- Более быстрый монтаж
- Стандартные круглые монтажные отверстия
- Экономия времени 50 % по сравнению с гаечным креплением
- Возможность использования для 30мм отверстий
- Уменьшенный набор складских запасов

# Ключевой фактор

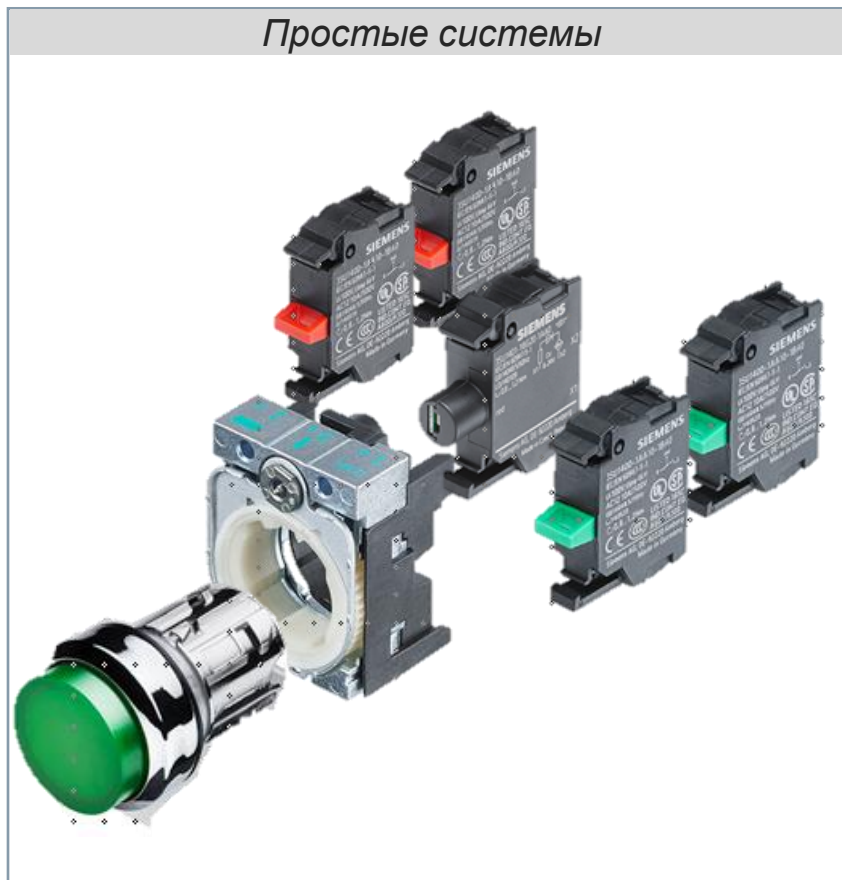
## Продукт – коммуникация

- PROFINET коммуникация для светосигнальной аппаратуры
- AS-Interface для коммуникации на «полевом» уровне
- IO-Link для коммуникации в шкафу управления и на «полевом» уровне



## Легкость монтажа

*Экономия времени на монтаж!*



### Характеристики

- Функция самоудержания актуатора в монтажном отверстии шкафа
- Осевая муфта
- Конструкция держателя предотвращает вращение
- Нарастиваемая система контактных блоков (до 6 блоков гарантировано/ протестировано)

### Преимущества при эксплуатации

- Простой и быстрый монтаж
- Монтаж одной рукой актуатора, держателя и контактного блока
- Контактные блоки можно установить на еще не смонтированный держатель
- Не требуется специальных инструментов
- Стандартные формы монтажных отверстий

# Кнопки SIRIUS ACT

## Устройства



### Кнопки

Сигнальные устройства

Держатели и контакты

Доп. принадлежности

### Компоненты

Монтаж и  
подключение

Коммуникация

# SIRIUS ACT

SIEMENS



- Введение 2
- Обзор системы 7
- **Портфолио 20**
- Миграция 68
- Техподдержка 70

# Кнопки

## Описание

Пример



**Применение:** варианты с фиксацией и без фиксации

**Функционирование:**  
Нажатие одним пальцем

**Специальные возможности:** могут использоваться как индикаторы

## Характеристики/функции

- Модульное исполнение
- 4 различных исполнения кольца
- варианты с фиксацией и без фиксации
- Встроенная пружина возврата для вариантов без фиксации
- С подсветкой/без подсветки
- Заменяемые нажимные элементы различных цветов
- Маркировочные таблички для прозрачных нажимных элементов




## Преимущества

- Маркировка по индивидуальному заказу
- Индивидуальная маркировка с использованием маркировочных табличек
- Утопленные кнопки обеспечивают защиту от самопроизвольного нажатия.
- Выступающие кнопки для удобства пользователя

# Кнопки

## Варианты исполнения

Плоские кнопки	Утопленные кнопки	Выступающие кнопки	Кнопки с увеличенным ходом	
				
С металлическим или пластиковым кольцом				
С фиксацией и без фиксации	Только без фиксации			



# Сдвоенные кнопки

## Описание

Пример



**Применение:** без фиксации

**Функционирование:** нажатие одним пальцем

**Специальные возможности:** 2 отдельные кнопки в одном устройстве

## Характеристики/функции

- Модульное исполнение
- 2 различные комбинации кнопок:
- Плоская/плоская
- Плоская/выступающая
- С подсветкой или без подсветки между нажимными элементами
- Заменяемые нажимные элементы различных цветов

## Преимущества

- 2 отдельные кнопки в одном устройстве
- Экономия пространства
- Простота управления двигателем (пуск/останов)
- Широкое разнообразие

# Сдвоенные кнопки

## Варианты исполнений

Кнопки  
плоская/выступающая



Кнопки  
плоская/плоская



С металлическим или пластиковым кольцом

Все устройства: только без фиксации

С подсветкой или без подсветки (между нажимными элементами)

# Грибовидные кнопки

## Описание

Пример



**Применение:** С фиксацией и без фиксации

**Функционирование:** Приводится в действие нажатием всей ладонью

**Специальные возможности:** функции нажатия и вытягивания

## Характеристики/функции

- Модульное исполнение
- 3 различных диаметра кнопок
- Исполнения с 2 или 3 позициями
- С фиксацией и без фиксации
- Встроенная пружина
- Два варианта приведения в действие: нажатием или вытягиванием
- С подсветкой/без подсветки

## ◆ Преимущества

- 3 сигнала могут быть сгенерированы нажатием или вытягиванием кнопки
- Легкость применения, благодаря легкой доступности и большой поверхности кнопки

# Грибовидные кнопки

## Варианты исполнения

Грибовидные  
Ø30 мм



Грибовидные  
Ø 40 мм



Грибовидные  
Ø 60 мм



С пластиковым или металлическим кольцом

Вариант с двумя позициями: только без фиксации

Вариант с тремя позициями: только с фиксацией

Вариант с 2 позициями без фиксации: с подсветкой или без подсветки

Остальные варианты: только без подсветки

Грибовидный нажимной элемент не может быть заменен пользователем



## Описание



**Применение:** Без фиксации

**Функционирование:** прикосновение одним пальцем

**Специальные возможности:** нажатие не требуется, только прикосновение

## Характеристики/функции

- Модульное исполнение
- 2 встроенных светодиода для диагностики
- Опционально доступны защитные крышки
- Емкостной бесконтактный выключатель
- Решение для панелей двуручного управления

## Преимущества

- Простота функционирование без нажатия
- Низкий уровень загрязнения

# Кнопки АВАРИЙНОГО ОСТАНОВА

## Описание

Пример



**Применение:** НЗ контакт триггерного действия или НО контакт

**Функционирование:**  
Приводится в действие нажатием всей ладонью

**Специальные возможности:** Возможна любая маркировка по желанию заказчика

## Характеристики/ функции

- Модульное исполнение
- 3 различных диаметра грибовидной кнопки
- НЗ контакт триггерного действия или НО контакт
- Разблокировка поворотом, вытягиванием или ключом
- Варианты с механическим или световым индикатором нажатия

## ◆ Преимущества

- Легко может быть обнаружена благодаря подсветке
- Исполнения с разблокировкой ключом предотвращают несанкционированное включение

# Кнопки АВАРИЙНОГО ОСТАНОВА



## Варианты исполнений

Без индикатора состояния



Диаметр Ø 33 мм, 40 мм или 60 мм

Со световой индикацией



С механической индикацией



Диаметр Ø 40 мм

С металлическим или пластиковым кольцом

Триггерное действие на открытие и закрытие

Без подсветки

С подсветкой

Без подсветки

Все исполнения в соответствии с DIN EN ISO 13850  
И имеют сертификаты VDE



# Кнопки ОСТАНОВА

## Описание



**Применение:** С фиксацией и без фиксации

**Функционирование:**  
Нажатие пальцем

**Специальные возможности:**  
Блокировка вращения по часовой стрелке после нажатия

## Характеристики/функции

- Модульное исполнение
- С фиксацией и без фиксации (блокировка вращения по часовой стрелке после нажатия)
- Без подсветки
- Заменяемый нажимной элемент
- Для эргономичности использования нажимной элемент имеет ребристую поверхность
- Встроенная возвратная пружина
- Только пластиковые



## Преимущества

- Две функции в одном устройстве (работа с фиксацией и без фиксации)
- Легко использовать

# Кнопки для нажатия ладонью

## Описание



**Применения:** НЗ контакт (триггер) или НО контакт

**Функционирование:** нажатие рукой или ногой

**Специальные возможности:** Комплектное устройство в корпусе

## Характеристики/функции

- Разблокировка вытягиванием в варианте триггерного действия
- Без подсветки
- Пластиковый или металлический корпус

## Преимущества

- Быстрое и гарантированное срабатывание благодаря большой площади поверхности нажатия
- Легко заметна
- Подходит для церемоний открытия

New

# Поворотные выключатели

## Описание

Пример



**Применение:** до 4 положений, с фиксацией или без фиксации

**Функционирование:** Поворотное переключение несколькими пальцами

**Специальные возможности:** Опциональная возможность подсветки переключателя/ручки

## Характеристики/функции

- Модульное исполнение
- Варианты с короткой и с длинной рукояткой
- Варианты с 2, 3 или 4 положениями
- Варианты с фиксацией и без фиксации
- Встроенная возвратная пружина в вариантах без фиксации
- Позиции переключения с интервалом 45 градусов
- С подсветкой/без подсветки
- Переключатели и ручки различных цветов



## Преимущества

- Одно устройство для различных функций
- Встроенная возможность подсветки
- Простое определение положения, даже с большого расстояния (с подсветкой/без подсветки)
- Благодаря подсветке, положение можно определить в темноте.

# Поворотные выключатели

## Варианты исполнения

Короткая  
рукоятка



Длинная  
рукоятка



Ручка



С металлическим или пластиковым кольцом

Варианты с 2 и 3 положениями: с фиксацией, без фиксации

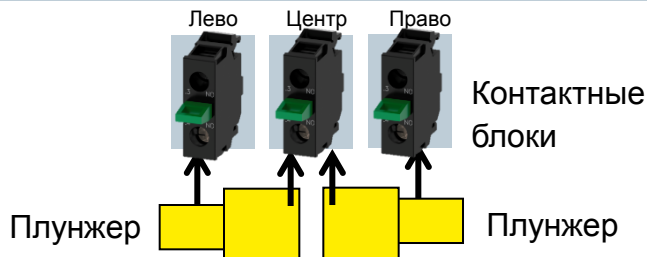
Вариант с 4 положениями: только с фиксацией

Варианты с 2 и 3 положениями: С подсветкой, без подсветки

Вариант с 4 положениями: Только без подсветки

Переключатели и ручки составляют с корпусом единую конструкцию и не могут быть заменены пользователем

# Поворотные выключатели



3-позиционный поворотный выключатель



Вид сзади	Левый	Центр	Правый									
	<p>Описание</p> <table border="1"> <tr> <td>3   4</td> <td>3   4</td> <td>3   4</td> </tr> </table>	3   4	3   4	3   4	<table border="1"> <tr> <td>3   4</td> <td>3   4</td> <td>3   4</td> </tr> </table>	3   4	3   4	3   4	<table border="1"> <tr> <td>3   4</td> <td>3   4</td> <td>3   4</td> </tr> </table>	3   4	3   4	3   4
3   4	3   4	3   4										
3   4	3   4	3   4										
3   4	3   4	3   4										
	<table border="1"> <tr> <td>3   4</td> <td>3   4</td> <td>3   4</td> </tr> </table>	3   4	3   4	3   4	<table border="1"> <tr> <td>3   4</td> <td>3   4</td> <td>3   4</td> </tr> </table>	3   4	3   4	3   4	<table border="1"> <tr> <td>3   4</td> <td>3   4</td> <td>3   4</td> </tr> </table>	3   4	3   4	3   4
3   4	3   4	3   4										
3   4	3   4	3   4										
3   4	3   4	3   4										
	<table border="1"> <tr> <td>3   4</td> <td>3   4</td> <td>3   4</td> </tr> </table>	3   4	3   4	3   4	<table border="1"> <tr> <td>3   4</td> <td>3   4</td> <td>3   4</td> </tr> </table>	3   4	3   4	3   4	<table border="1"> <tr> <td>3   4</td> <td>3   4</td> <td>3   4</td> </tr> </table>	3   4	3   4	3   4
3   4	3   4	3   4										
3   4	3   4	3   4										
3   4	3   4	3   4										
	<table border="1"> <tr> <td>3   4</td> <td>⊗</td> <td>3   4</td> </tr> </table>	3   4	⊗	3   4	<table border="1"> <tr> <td>3   4</td> <td>⊗</td> <td>3   4</td> </tr> </table>	3   4	⊗	3   4	<table border="1"> <tr> <td>3   4</td> <td>⊗</td> <td>3   4</td> </tr> </table>	3   4	⊗	3   4
3   4	⊗	3   4										
3   4	⊗	3   4										
3   4	⊗	3   4										

## Устройство системы

1. С завода поставляются с двумя установленными плунжерами



2. Каждый плунжер может быть заменен или демонтирован
3. Один плунжер всегда приводит в действие **ЦЕНТРАЛЬНЫЙ** и соответствующий крайний контактный блок (**ЛЕВЫЙ** или **ПРАВЫЙ**)
4. Без плунжера: приводится в действие только соответствующий крайний контакт

# Координатные переключатели



New

## Описание

С фиксацией



Без фиксации



**Применение:** До 4-х положений с фиксацией или без фиксации

**Функционирование:**

Горизонтальное и вертикальное передвижение

## Характеристики/функции

- Модульное исполнение
- **3 варианта положений:**
  - 1) Лево – Центр – Право
  - 2) Верх – Центр – Низ
  - 3) Лево – Центр – Право  
Верх – Центр – Низ
- Варианты с или без кнопки блокировки для центрального положения
- Варианты с фиксацией и без фиксации
- Встроенная возвратная пружина в вариантах без фиксации

## Преимущества

- Защита от самопроизвольного срабатывания кнопкой блокировки
- Могут быть выбраны 4 направления:  
применима для простых задач навигации

# Тумблеры

## Описание



**Применение:** С фиксацией или без фиксации

**Функционирование:** Вертикальное перемещение

## Характеристики/функции

- Модульное исполнение
- Варианты с фиксацией и без фиксации
- Встроенная возвратная пружина в вариантах без фиксации
- Различные цветовые исполнения
- Металлические и пластиковые

## Преимущества

- Простота использования
- Легкость определения положения

New

# Потенциометры

## Описание



**Применение:** Настройка аналоговых значений

**Функционирование:** вращение несколькими пальцами

## Характеристики/ функции

- Компактный дизайн
- Максимальный диапазон мощности от 0.5 Вт до 1 Вт
- Варианты сопротивлений:

  - 1 кОм
  - 4.7 кОм
  - 10 кОм
  - 47 кОм
  - 100 кОм
  - 470 кОм

- Для эргономичности использования нажимной элемент имеет ребристую поверхность
- Только пластиковые

New

## Преимущества

- Простота выбора артикула



## Выключатели с ключом

### Описание

Пример



**Применение:** : До 3-х положений с фиксацией или без фиксации

**Функционирование:**

Вставить ключ и повернуть

**Специальные**

**возможности:** 5 различных типов ключей

### Характеристики/ функции

- Модульное исполнение
- Типы ключей OMR, RONIS, CES, IKON, BKS
- Исполнения с 2 или 3 положениями
- Исполнения с фиксацией и без фиксации
- Встроенная возвратная пружина в вариантах без фиксации
- Исполнения с автоматическим распознаванием ключа
- Положения с интервалами 45 и 90 градусов
- Ключи типа OMR с различными цветовыми метками



### Преимущества

- Системы закрытия для различных применений.

# Выключатели с ключом

## Варианты исполнений

CKS, BKS,  
IKON



OMR



RONIS



С металлическим или пластиковым кольцом

Исполнение с автоматическим распознаванием ключа: только с фиксацией  
Остальные исполнения: с фиксацией или без фиксации

Без подсветки

# Кнопки SIRIUS ACT

## Устройства



Кнопки

Сигнальные  
устройства

Держатели и  
модули

Принадлежности

Компоненты

Монтаж и  
подключение

Коммуникация

# Устройства индикации

## Индикаторы с одним светодиодом

### Исполнение

Компактные

Модульные



**Применение:** визуальный контроль состояния установки

**Управление:** например, сигналом от ПЛК

### Характеристики/функционал

- Модульные и компактные
- Исполнения для 2-х уровней напряжения широкого диапазона:
  - 6-24 В AC/DC
  - 24-240 В AC/DC
- Разноцветные незаменяемые рассеиватели:  
красный, зелёный, жёлтый, голубой, янтарный, белый, прозрачный
- Исполнения «металл» или «пластик»

### Преимущества для заказчика

- Удобно монтировать
- Компактные устройства для быстрого монтажа
- Модульное исполнение для увеличения количества вариантов устройств и снижения затрат на поддержание складских запасов

## Устройства индикации

Новинка

### Индикаторы с двумя светодиодами

#### Исполнение



**Применение:** визуальный контроль состояния установки

**Управление:** например, сигналом от ПЛК

**Special feature:** 3 colors can be generated via 2 inputs

#### Характеристики/функционал

- Компактные
- Исполнения для 2-х уровней напряжения широкого диапазона:
  - 6-24 В AC/DC
  - 24-240 В AC/DC
- Цвет индикатора: красный и зелёный
- Исполнения «металл» или «пластик»

#### Преимущества для заказчика

- Требуется только одно отверстие в панели шкафа управления для красного и зелёного индикатора
- Снижение затрат (не требуется 2-й индикатор)

# Устройства звукового оповещения

## Зуммеры

### Исполнение



### Применение:

акустический контроль  
неисправности

**Управление:** например,  
сигналом от ПЛК

**Настройка:** звуковое  
давление регулируется  
тыльным поворотным  
переключателем

### Характеристики/ функционал

- Компактные
- Исполнения для 2-х  
уровней напряжения  
широкого диапазона:
  - 6-24 В AC/DC
  - 24-240 В AC/DC
- Исполнение «пластик»
- 85 дБ

### Преимущества для заказчика

- Удобно монтировать
- Компактные устройства  
для быстрого монтажа

# Широкие возможности комбинирования и лёгкость сборки устройств

SIEMENS

## Устройства



Кнопки

Сигнальные  
устройства

Держатели и модули

Принадлежности

Компоненты

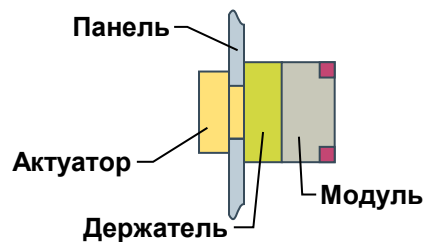
Монтаж и  
подключение

# Держатели

## Держатели контактных и светодиодных модулей

### Исполнение

Пример смонтированного устройства



**Монтаж:** держатель крепится на актуатор, установленный в панель



### Характеристики/функционал

- Для панелей толщиной 1 – 6 мм
- Исполнения "металл" и "пластик"
- Держатели применяются для модульных и компактных устройств
- 3 или 4 установочных места
- Возможность заземления держателя в исполнении «металл»

### Преимущества для заказчика

- Защита от вращения держателя на актуаторе
- Возможность поставки устройств в сборе с контактными модулями
- Металлический держатель может применяться с любыми актуаторами



# Держатели

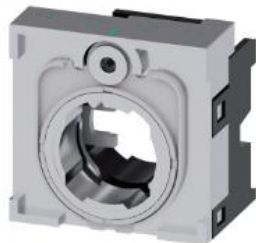
## Держатели контактных и светодиодных модулей

### Исполнения держателей

На 3 установочных  
места



На 4 установочных  
места



На 3 установочных  
места



На 4 установочных  
места



Исполнение «Металл»

Исполнение «Пластик»

На держатель с 3 установочными местами может монтироваться светодиодный модуль.

# Контактные модули

## Модули с НО или НЗ контактами

### Исполнение

Примеры НО и НЗ контактного блока



**Назначение:** актуатор механически воздействует на контактный блок, который в свою очередь, в зависимости от исполнения (НО или НЗ), замыкает или размыкает цепь управления

### Характеристики/функционал







- Исполнения модулей для монтажа на держателе или на основании (в случае установки в корпусе)
- Специальный модуль для переключателя с ID-ключом
- Исполнения модулей - с винтовыми или пружинными клеммами
- Все исполнения – в пластиковом корпусе
- Визуальная маркировка типа контакта
  - НО → зелёный
  - НЗ → красный

### Преимущества для заказчика

- Удобно монтировать
- Монтаж контактного блока – защёлкиванием на держателе без инструмента

# Контактные модули

## Варианты исполнения контактных модулей

Варианты исполнения					
1НЗ 2НЗ	1НО 2НО	1НО 1НЗ	1НО EM 1НЗ LB	1НЗ 1МС	Для переключателя с ID-ключом
					
НЗ контакты	НО контакты	НО/ НЗ	NO - опережающий/ NC - запаздывающий	NC контакт с monitoring	НО контакты
<b>1НЗ:</b> 1 НЗ контакт <b>2НЗ:</b> 2 НЗ контакта	<b>1НО:</b> 1 НО контакт <b>2НО:</b> 2 НО контакта	1 НО и 1 НЗ контакт  Одновременное срабатывание	1 НО и 1 НЗ контакт  Сначала замыкание НО, потом размыкание НЗ	1 НЗ контакт, 1 open monitoring контакт	4 контакта
Изолированные контакты					Неизолированные

# Светодиодные модули

## Модули для различных уровней напряжения

### Исполнение

Пример



**Назначение:**  
преобразование  
электрического сигнала в  
оптический

### Характеристики/ функционал

- Исполнения модулей для монтажа на держателе или на основании (в случае установки в корпусе)
- Цвета:  
красный, зелёный, белый, голубой, жёлтый, янтарный
- Винтовые или пружинные клеммы
- Исполнения для 2-х уровней напряжения широкого диапазона:
  - 6-24 В AC/DC
  - 24-230 В AC/DC
- Стандартные версии:
  - 24 В AC/DC
  - 110 В AC
  - 230 В AC

### Преимущества для заказчика

- Снижение затрат на хранение складских позиций
- Снижение потребления электроэнергии и больший срок службы по сравнению с лампами накаливания

# Светодиодные модули

## Модули с различным типом монтажа

Варианты исполнения		
Для монтажа на держателе	Для монтажа на основании корпуса	Для монтажа на PCB
		
	24 В AC/DC 110 В AC 230 В AC 6-24 В AC/DC 24-230 В AC/DC	24V AC

# Модули коммуникации

## Модули коммуникации для IO-Link или AS-i

### Исполнение

Пример



**Применение:** для возможности обмена данными по шине IO-Link или AS-i и ASIsafe

### Характеристики/функционал

- Прямой монтаж на держатель или отдельный – на монтажную рейку
- Исполнение с AS-i Safe монтируется на монтажную плату в сочетании с кнопкой аварийного останова

### Преимущества для заказчика

- Поддерживается TIA Portal
- Снижение проводных соединений
- Быстрый монтаж системы!

# Модули коммуникации

## Модули для AS-i

### Варианты исполнения для AS-i

AS-i-Модуль  
для монтажа на основании  
корпуса



4 DI / 4 DO  
4 DI / 3 DO AB

AS-i Failsafe Модуль  
для монтажа на основании  
корпуса



В сочетании с кнопкой E-Stop  
2 F-DI  
2 F-DI + 1 LED

AS-i Модуль  
Для монтажа на держателе



2 F-DI  
2 F-DI + 1 LED  
2 F-DI + 1 DO

# Модули коммуникации

## Модули для IO-Link

### Варианты исполнения для IO-link

IO-Link - модуль для монтажа на основании корпуса



6DI / 2 DO

IO-Link - модуль



Модуль для переключателя с ID-ключом, отдельная установка, с интерфейсом коммуникации IO-Link



# Тестовый модуль

## Для тестирования светодиодных модулей

### Исполнение

Пример



**Назначение:**  
тестирование  
светодиодных модулей  
(с внешним питанием)

### Характеристики/ функционал

- Исполнения для монтажа на держателе и на основании корпуса
- С винтовыми или пружинными клеммами
- Корпус - пластиковый

### Преимущества для заказчика

- Возможность тестирование световых индикаторов

# Кнопки SIRIUS ACT

## Устройства



Кнопки

Сигнальные  
устройства

Держатели и  
модули

Принадлежности

**КОМПОНЕНТЫ**

Монтаж и  
подключение

# Корпуса

## Корпуса для создания кнопочных постов

### Исполнение

Пример



### Применение:

Дистанционный контроль установкой

### Характеристики/функционал

- Корпуса для 1, 2, 3, 4 или 6 кнопок / индикаторов
- Стандартный вырез для установки элементов - 22.5 мм
- Исполнения с – или без места для маркировочных этикеток
- Исполнение корпуса с защитным козырьком для организации поста аварийного останова
- Пустые корпуса
- Кофигуратор

### Преимущества для заказчика

- Возможность конфигурации поста по требованиям заказчика

# Корпуса

## Устройства, компоненты, принадлежности

### Варианты исполнения

Без места для маркировочной этикетки



С местами для маркировочных этикеток



С защитным козырьком



Корпуса пластиковые или металлические оснащаются любыми 22 мм устройствами SIRIUS ACT 3SU1

# Маркировка

## Принадлежности для маркировки

### Исполнение

Держатели маркировочных табличек



Кольца для аварийной кнопки



Различные держатели для устройств подачи команд и сигнализации

**Примечание:** держатели для устройств под отверстия 30.5 мм не предусмотрены

### Характеристики/функционал

- Держатели для стандартных постов управления
- Держатели для постов аварийного отключения
- Совместимы с маркировочными табличками из серии 3SB3

### Преимущества для заказчика

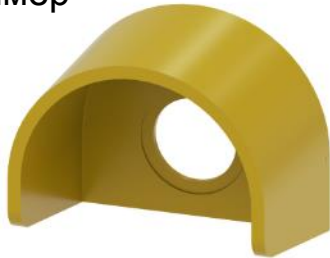
- Таблички – по требованиям заказчика
- Быстрая сборка элементов для маркировки

# Принадлежности

## Защита органов управления

### Исполнение

Пример



Различные принадлежности для устройств подачи команд и сигнализации

### Характеристики/функционал

- Защитный козырёк для аварийной кнопки (EMERGENCY STOP)
- Защитные крышки / колпачки
- Защитные элементы для сенсорных выключателей

### Преимущества для заказчика

- Предотвращение непреднамеренного нажатия на аварийную кнопку.

# Принадлежности

## Защита органов управления

### Варианты исполнения

Защитная  
крышка



Защитный  
козырёк



Защита  
сенсоров



Пластиковые

# Принадлежности

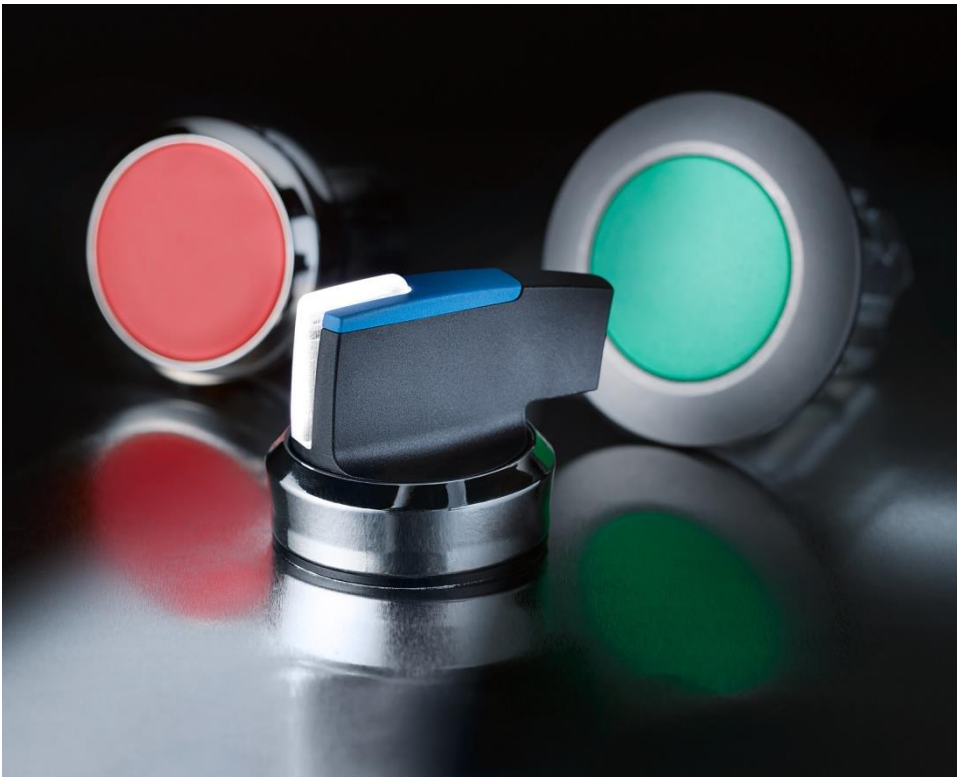
## Дополнительные принадлежности

Варианты исполнения				
Заглушка для выреза в двери шкафа управления	Фитинг	PCB - адаптер	Устройство блокировки	Заглушка для выреза в двери шкафа управления
				
Пластик			Металл	



# Кнопки SIRIUS ACT

## Устройства



### Кнопки

Сигнальные  
устройства

Держатели и  
модули

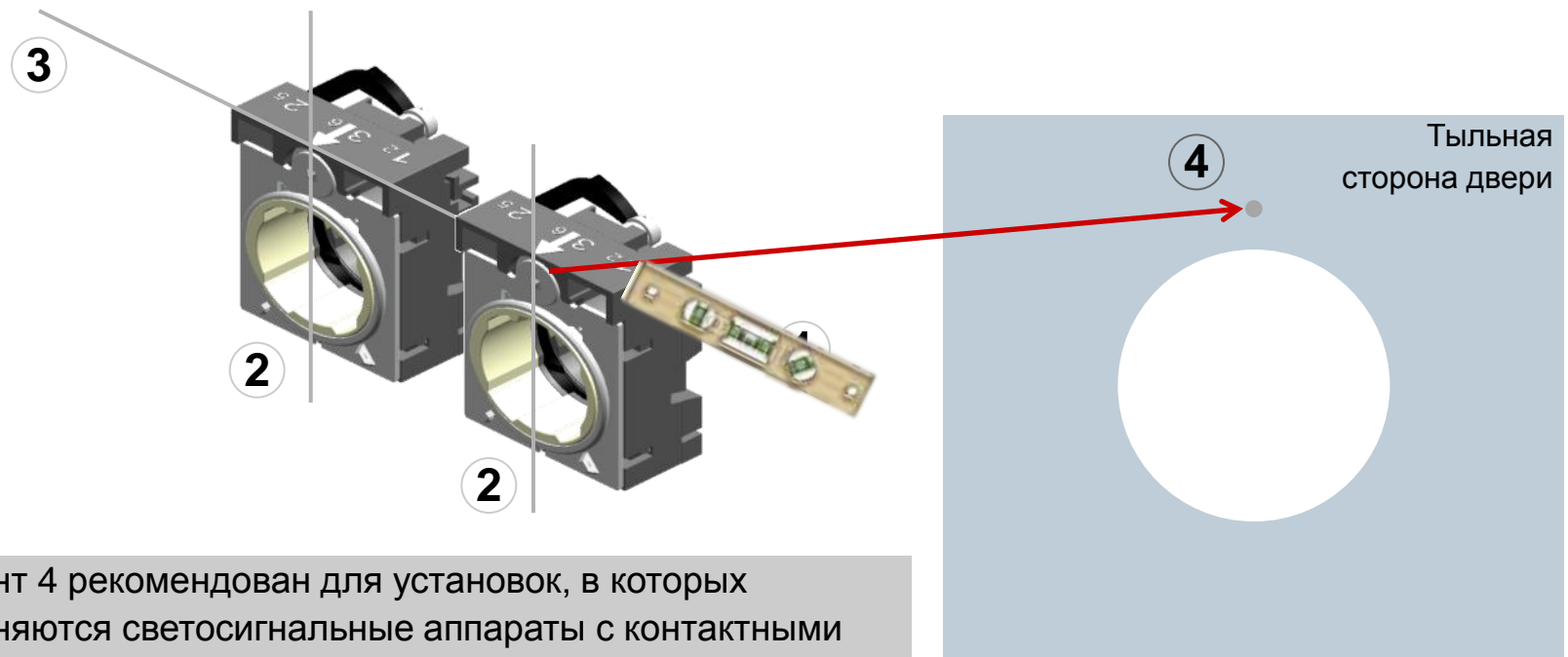
Принадлежности

Компоненты

Монтаж и  
подключение

## Возможности расположения устройств

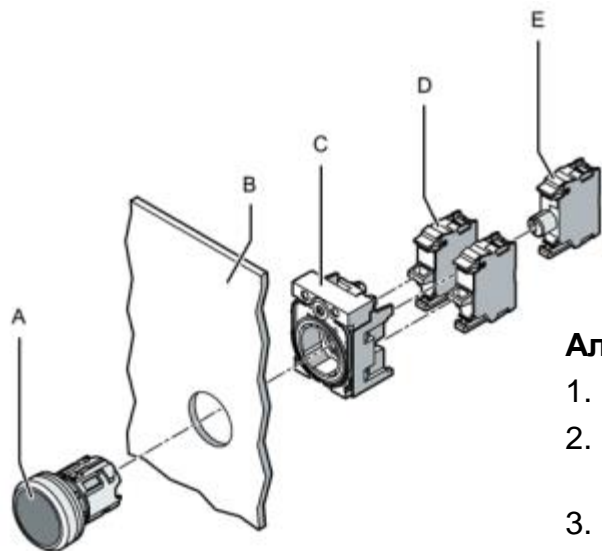
1. Монтаж в ряд по горизонтали
2. Монтаж по вертикали по стрелкам на держателях
3. Выравнивание с помощью уровня/рулетки
4. Монтаж по фиксирующим отверстиям



Вариант 4 рекомендован для установок, в которых применяются светосигнальные аппараты с контактными блоками для монтажа на монтажных платах

## Монтаж и подключение

### Монтаж в фронтальной панели шкафа управления



- A Актуатор
- B Фронт. панель
- C Держатель
- D Контактный модуль
- E Светодиодный модуль

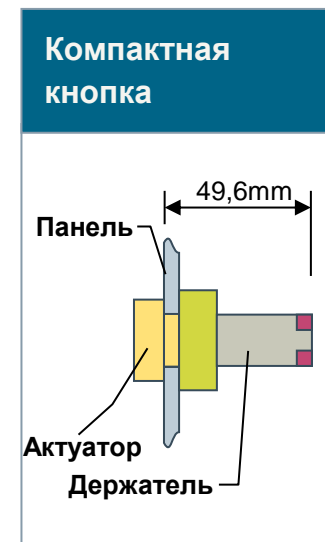
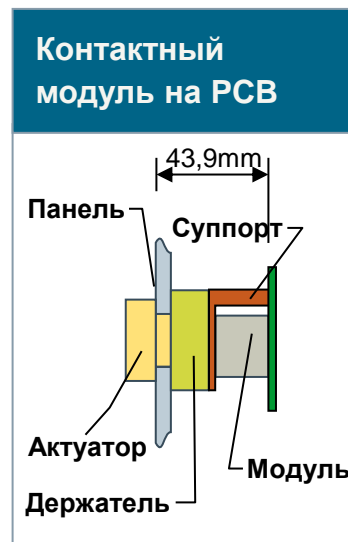
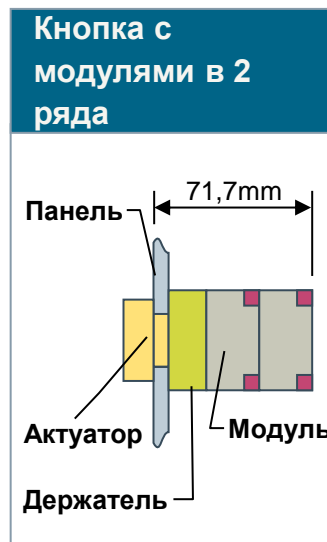
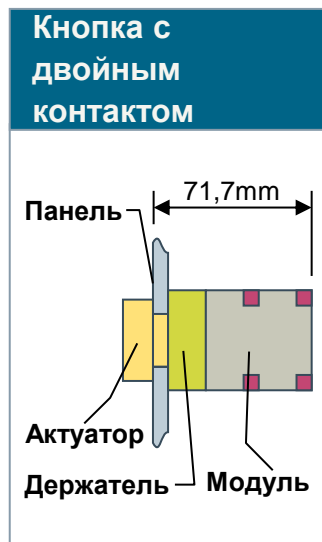
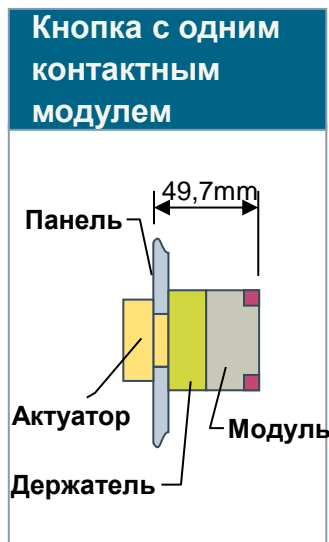
#### Алгоритм монтажа элементов

1. Извлечь элементы кнопки/ индикатора из упаковки
2. Установить актуатор / элемент индикатора с рассеивателем (A) в вырез панели с фронтальной стороны шкафа управления (B)
3. Надеть держатель (C) на актуатор с обратной стороны панели шкафа управления до щелчка механизма блокировки держателя
4. Закрутить винт на держателе до момента полной фиксации актуатора в панели
5. Установить контактный модуль / модули (D) в соответствующие пазы на держателе.
6. На держатель устанавливаются 1-или 2-х контактные модули.
7. В случае исполнения кнопки «с подсветкой» установить светодиодный модуль (E) на держатель между контактными блоками
8. Подключить проводники

## Монтаж и подключение

### Глубина элементов в сборе и компактных устройств

В зависимости от глубины шкафа управления или корпуса, выбирается тип элементов устройства





• Введение	3
• Обзор системы	7
• Портфолио	21
• <b>Миграция</b>	<b>67</b>
• Техподдержка	69

# Миграция с 3SB3 на SIRIUS ACT

## Аргументы:

- Расширено портфолио
- Повышена степень модульности
- Быстрый интуитивно понятный монтаж
- Возможность интеграции в систему коммуникации
- Новый конфигуратор
- Светодиоды вместо ламп
- Варианты для вырезов 30.5 мм
- Высокая надёжность
- Повышена степень защиты

### SIRIUS 3SB3



### SIRIUS ACT



# Техподдержка



- Введение 3
- Обзор системы 7
- Портфолио 21
- Миграция 68
- **Техподдержка 69**

## Техподдержка

E-mail: [cecp.ru@siemens.com](mailto:cecp.ru@siemens.com)

Phone: +7 (495) 737-1-737





Спасибо за Ваше внимание!



ДП «Сименс»

Пускорегулирующая аппаратура / DF CP

E-Mail: [ce@siemens.com](mailto:ce@siemens.com)

[siemens.ru/sirius](http://siemens.ru/sirius)